

# Venkovní skříně

---

## CS nástěnné skříně

Dvoustěnné .....204

## CS New Basic

Jednostěnné a jednodveřové, šířka: 600 a 800 mm .....205

Jednostěnné a dvoudveřové, šířka: 1200 mm .....206

## CS Toptec

Dvoustěnné, platforma TS 8.....207

## CS Modulové skříně

Dvoustěnné, varianty vybavení, šířka: 600 mm .....208

Dvoustěnné, varianty vybavení, šířka: 800 a 1200 mm .....209

# CS Nástěnné skříně



Kompaktní rozváděčové skříně AE, nerez ocel strana 184 Kompaktní rozváděčové skříně AE, nerez ocel, stupeň krytí IP 69K strana 187

Venkovní skříně pro upevnění na stěně nebo na sloupu. Koncepte skříní ve skříně, vnější skřín s výřezem dole a větrací štěrby na zadní stěně a na bočních stěnách pro lepší ventilaci.

#### Materiál:

- Skřín: hliník AlMg3
- Montážní deska: ocelový plech, pozinkovaný

#### Povrchová úprava:

- Prášková vypalovací barva
- Polyester odolný proti UV záření

#### Barva:

RAL 7035

#### Stupeň krytí:

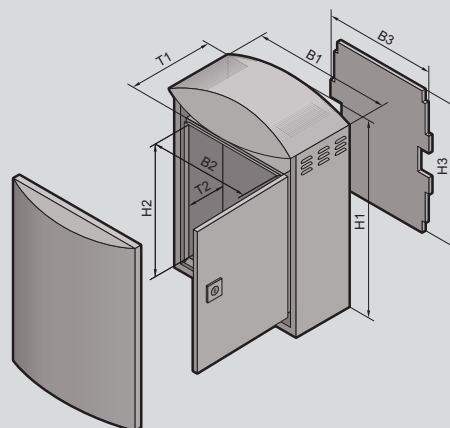
IP 55 dle normy EN 60 529

#### Rozsah dodávky:

- Dvoustěnná venkovní skřín, kompletně předmontovaná:
- Vnitřní skřín s montážní deskou, přírubovou deskou a bezpečnostním zámkem (CS 9791.045 se 2 bezpečnostními zámky)
  - Montážní úhelník pro termostat nebo hygrostat
  - Vnější skřín s designovým krytem a bezpečnostním zámkem 3524 E
  - 2 lišty profilu C na zadní stěně

#### Detailní výkresy:

Naleznete na internetu.



## Dvoustěnná

Vnější skřín						
Šířka (B1) mm	Balení	370	420	530	630	Strana
Výška (H1) mm		522	560	700	780	
Hloubka (T1) mm		210	210	265	380	
Vnitřní skřín						
Šířka (B2) mm		300	350	460	580	
Výška (H2) mm		400	440	565	580	
Hloubka (T2) mm		170	170	220	333	
Světlá šířka mm		280	330	440	560	
Světlá výška mm		380	420	545	560	
Světlá hloubka mm		145	145	195	308	
Šířka montážních desek (B3) mm		270	320	430	550	
Výška montážních desek (H3) mm		380	410	535	550	
<b>Obj. č. CS</b>	1 ks	<b>9791.015</b>	<b>9791.025</b>	<b>9791.035</b>	<b>9791.045</b>	
Příslušenství						
Upevnění na stěnu	4 ks	9765.120	9765.120	9765.120	9765.120	629
Upevnění na sloupu	1 sada	2584.000	2584.000	2584.000	2584.000	629
Topná jednotka, 30 W	1 ks	3105.330	3105.330	3105.330	3105.330	471
Regulátor teploty vnitřního prostoru rozváděčové skříně	1 ks	3110.000	3110.000	3110.000	3110.000	476
Hygrostat	1 ks	3118.000	3118.000	3118.000	3118.000	476
Zásuvka	2 ks	2506.100	2506.100	2506.100	2506.100	698
Systémové svítidlo LED	1 ks	4140.810	4140.810	4140.820	4140.820	682
Přívodní kabel pro LED	1 ks	4315.800	4315.800	4315.800	4315.800	683
Síťový adaptér	1 ks	4315.860	4315.860	4315.860	4315.860	683



Klimatizace strana 467 Systémy lišt strana 652 Vedení kabelů strana 715

Venkovní skříň, s transportním podstavcem 100 mm a střešou na ochranu před deštěm s přesahem na všech stranách. Snímek ukazuje příklad vybavení – neodpovídá stavu při dodání.

#### Materiál:

Hliník AIMg3

#### Povrchová úprava:

- Prášková vypalovací barva
- Polyester odolný proti UV záření

#### Barva:

RAL 7035

#### Stupeň krytí:

IP 55 dle normy EN 60 529, splňuje NEMA 3R při použití podlahových plechů z nabídky příslušenství.

#### Rozsah dodávky:

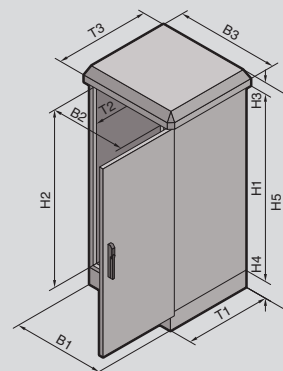
- Jednotěnná venkovní skříň, kompletně předmontovaná:
- Základní skříň s otevřeným dnem
  - Systémové děrování 25 mm ve střešním rámu, rámu dna, vpředu a v hloubce skříně
  - Čelní dveře s dveřní aretací, otočnou pákovou rukojetí a profilovou půlválcovou vložkou, zámek BJ20027
  - Transportní podstavec s přišroubovanými kryty vpředu a vzadu
  - Skříň o šířce 1200 mm má dvě montážní desky šířky 600 mm
  - Střeška na ochranu před deštěm

#### Detailní výkresy:

Naleznete na internetu.

#### Upozornění:

U provedení s dělenými montážními deskami nebo s částečnou 19" rovinou jsou zapotřebí montážní lišty na výšku skříně, viz strana 651.



## Jednotěnné, jednodveřové, šířka: 600 a 800 mm

Šířka (B1) mm	Balení	600	600	600	800	800	800	Strana
Výška (H1) mm		800	1200	1200	800	1200	1200	
Hloubka (T1) mm		400	400	500	400	400	500	
Světlá šířka (B2) mm		512	512	512	712	712	712	
Světlá výška (H2) mm		712	1112	1112	712	1112	1112	
Světlá hloubka (T2) mm		349	349	449	349	349	449	
Šířka střechy (B3) mm		650	650	650	850	850	850	
Výška střechy (H3) mm		55	55	55	55	55	55	
Hloubka střechy (T3) mm		450	450	550	450	450	550	
Výška podstavce (H4) mm		100	100	100	100	100	100	
Celková výška (H5) mm		955	1355	1355	955	1355	1355	
<b>Obj. č. CS</b>	<b>1 ks</b>	<b>9783.540</b>	<b>9783.550</b>	<b>9783.530</b>	<b>9783.510</b>	<b>9783.520</b>	<b>9783.610</b>	

#### Příslušenství

Betonový podstavec	1 ks	9765.182	9765.182	9765.082	9765.088	9765.088	9765.084	550
Podlahový plech, dělený	1 sada	9785.511	9785.511	9785.514	9785.512	9785.512	9785.513	566
Plech pro zavedení kabelů	2 ks	8800.060	8800.060	8800.060	8800.080	8800.080	8800.080	701
Montážní desky	1 ks	9765.090	9765.092	9765.092	9765.097	9765.095	9765.095	639
Profilové lišty 482,6 mm (19")	2 ks	7685.000	7688.000	7688.000	7685.000	7688.000	7688.000	743
Montážní sada pro profilové lišty	2 ks	7696.000	7696.000	7696.000	7698.000	7698.000	7698.000	743
Topná jednotka	1 ks	3105.400	3105.400	3105.400	3105.400	3105.400	3105.400	471
Regulátor teploty vnitřního prostoru rozváděčové skříně	1 ks	3110.000	3110.000	3110.000	3110.000	3110.000	3110.000	476
Profilová půlválcová vložka, s různým zamykáním	1 ks	9785.040	9785.040	9785.040	9785.040	9785.040	9785.040	604

# Skříně CS New Basic

Jednotěnné, dvoudveřové, šířka: 1200 mm

Šířka (B1) mm	Balení	1200	1200	Strana	
Výška (H1) mm		1200	1200		
Hloubka (T1) mm		400	500		
Světlá šířka (B2) mm		512	512		
Světlá výška (H2) mm		1112	1112		
Světlá hloubka (T2) mm		349	449		
Šířka střechy (B3) mm		1250	1250		
Výška střechy (H3) mm		55	55		
Hloubka střechy (T3) mm		450	550		
Výška podstavce (H4) mm		100	100		
Celková výška (H5) mm		1355	1355		
<b>Obj. č. CS</b>	1 ks	<b>9784.620</b>	<b>9784.520</b>	<b>9784.640</b>	<b>9784.540</b>
Bez střední výztuhy, překrývající se dveře		■	-	■	-
S demontovatelnou střední výztuhou, 2 uzamykatelné dveře		-	■	-	■
<b>Příslušenství</b>					
Betonový podstavec	1 ks	9765.089		9765.086	550
Podlahový plech, dělený	1 sada	2 x 9785.511		2 x 9785.514	566
Plech pro zavedení kabelů	2 ks	8800.060		8800.060	701
Montážní deska pro jednu polovinu skříně	1 ks	9765.092		9765.092	639
Montážní deska, plně vybavení	1 ks	9765.191		9765.191	639
Profilové lišty 482,6 mm (19")	2 ks	7688.000		7688.000	743
Montážní sada pro profilové lišty	2 ks	7696.000		7696.000	743
Topná jednotka	1 ks	3105.400		3105.400	471
Regulátor teploty vnitřního prostoru rozváděčové skříně	1 ks	3110.000		3110.000	476
Profilová půlválcová vložka	1 ks	9785.040	-	9785.040	-
	2 ks	-	9785.042	-	9785.042



Klimatizace strana 467 Systémy lišt strana 644 Vedení kabelů strana 715

Venkovní skříň s transportním podstavcem 100 mm a střechou proti dešti s přesahem na všech stranách. Bočnice, zadní stěna a dveře kompletně zdvojené směrem ven, pro vnitřní vybavení je k dispozici kompletní rám TS 8.

#### Materiál:

- Rám skříňe: nerez ocel 1.4301 (AISI 304)
- Ploché díly a kryty podstavce: hliník, AlMg3

#### Povrchová úprava:

- Prášková vypalovací barva
- Polyester odolný proti UV záření

#### Barva:

RAL 7035

#### Stupeň krytí:

IP 55 dle normy EN 60 529

#### Rozsah dodávky:

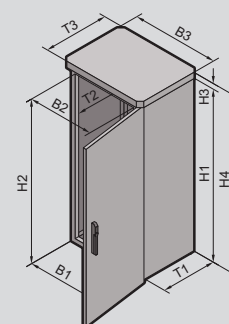
Dvoustěnná venkovní skříň, kompletně předmontovaná:

- Rám TS 8 se systémovým děrováním 25 mm ve střešním a podlahovém rámu a vertikální profily s 2 upevňovacími rovinami
- Čelní dveře s dveřní aretací, otočnou pákovou rukojetí a profilovou půlválcovou vložkou, zámek BJ20027
- Bočnice vlevo a vpravo

- Zadní stěna
- Střecha proti dešti
- Podstavec s přišroubovanými přírubovými deskami a přišroubovanými kryty vpředu a vzadu
- Všechny ploché díly zdvojeny a uzemněny (vnější stěna na vnitřní stěně)

#### Detailní výkresy:

Naleznete na internetu.



## Dvoustěnné, platforma TS 8

Šířka (B1) mm	Balení	600	800	600	800	Strana
Výška (H1) mm		1200	1200	1600	1600	
Hloubka (T1) mm		600	600	600	600	
Světlá šířka (B2) mm		512	712	512	712	
Světlá výška (H2) mm		1112	1112	1512	1512	
Světlá hloubka (T2) mm		512	512	512	512	
Šířka střechy (B3) mm		694	894	694	894	
Výška střechy (H3) mm		45	45	45	45	
Hloubka střechy (T3) mm		694	694	694	694	
Celková výška (H4) mm		1345	1345	1745	1745	
<b>Obj. č. CS</b>	1 ks	<b>9774.105</b>	<b>9774.205</b>	<b>9774.305</b>	<b>9774.405</b>	

#### Příslušenství

Betonový podstavec	1 ks	9765.071	9765.072	9765.071	9765.072	550
Profilové lišty, 482,6 mm (19")	2 ks	7827.120	7827.120	7827.160	7827.160	739
TS systémové chasis jako montážní sada	4 ks	8612.060	–	8612.060	–	647
Montážní úhelník TS	2 ks	–	7827.480	–	7827.480	746
Montážní deska	1 ks	9765.092	9765.095	–	9765.096	639
Přírubová deska	Velikost	4	4	4	4	od 704
	Počet	2	2	2	2	
Profilová půlválcová vložka	1 ks	9785.040	9785.040	9785.040	9785.040	604
Chladicí jednotka, 1000 W	1 ks	–	9776.500	–	9776.500	468
Výměník tepla, 85 W/K	1 ks	–	9776.102	–	9776.102	468

# Modulové skříně CS



Systémové příslušenství strana 537

## Modulové skříně CS

Dvoustěnná venkovní skříň s podstavcem a střechou proti dešti s přesahem na všech stranách. Bočnice zdvojené směrem ven, dveře a zadní stěna zdvojené směrem dovnitř. Snímek ukazuje příklad vybavení – neodpovídá stavu při dodání.

## Materiál:

- Skříň, střecha a bočnice: hliník AIMg3
- Podstavec, bateriový podstavec: hliník AIMg3

## Povrchová úprava:

- Prášková vypalovací barva
- Polyester odolný proti UV záření

## Barva:

RAL 7035

## Stupeň krytí:

IP 55 dle normy EN 60 529, splňuje NEMA 3R.

**Příklad objednávky,**  
viz strana 209.

**Další klimatizační zařízení,**  
od strany 467.

**Detailní výkresy:**  
Naleznete na internetu.

## Dvoustěnné, varianty vybavení, šířka: 600 mm

Šířka mm	600	600	600	600	Strana
Výška mm	800	1000	1200	1600	
Hloubka mm	600	500	600	600	
Obj. č. CS	9751.015	9751.075	9751.025	9751.035	
<b>Podstavec</b>					
Standardní podstavec, 100 mm	9755.015	9755.065	9755.015	9755.015	
Bateriový podstavec, 350 mm	9754.025	9754.015	9754.025	9754.025	
<b>Střešní klimatizační jednotka</b>					
Chladicí jednotka, 1000 W	9762.212	9762.212	9762.212	9762.212	469
Výměník tepla, 30 W/K	9764.040	9764.040	9764.040	9764.040	469
Montážní rám pro chladicí jednotku	9765.051	9765.051	9765.051	9765.051	469
Kryt klimatizace	9756.015	9756.065	9756.015	9756.015	
<b>Nástěnná klimatizační jednotka</b>					
Chladicí jednotka, 1000 W	–	–	9761.212	9761.212	469
<b>Střecha</b>					
Standardní střecha	9757.015	9757.065	9757.015	9757.015	
Střecha pro nástěnnou klimatizační jednotku	–	–	9758.015	9758.015	
<b>Bočnice</b>					
Bočnice pro podstavec 100 mm	9753.015	9753.175	9753.035	9753.045	
Bočnice pro podstavec 350 mm	9753.055	9753.195	9753.075	9753.085	
Bočnice pro podstavec 100 mm a střešní klimatizační jednotku	9753.095	9753.185	9753.115	9753.125	
Bočnice pro podstavec 350 mm a střešní klimatizační jednotku	9753.135	9753.205	9753.155	9753.165	

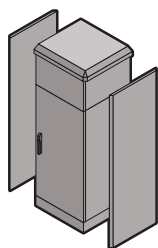
Dodací lhůta na vyžádání.

# Modulové skříně CS

Dvoustranné, varianty vybavení, šířka: 800 a 1200 mm

Šířka mm	800	800	800	800	1200	1200	Strana
Výška mm	1000	1200	1200	1600	1200	1200	
Hloubka mm	500	500	600	600	500	600	
Obj. č. CS	9751.085	9751.045	9751.055	9751.065	9752.015	9752.025	
<b>Podstavec</b>							
Standardní podstavec, 100 mm	9755.025	9755.025	9755.035	9755.035	9755.045	9755.055	
Bateriový podstavec, 350 mm	9754.035	9754.035	9754.045	9754.045	2 x 9754.015	2 x 9754.025	
<b>Střešní klimatizační jednotka</b>							
Chladicí jednotka, 1000 W	9762.212	9762.212	9762.212	9762.212	9762.212	9762.212	469
Výměník tepla, 30 W/K	9764.040	9764.040	9764.040	9764.040	9764.040	9764.040	469
Montážní rám pro chladicí jednotku	9765.051	9765.051	9765.051	9765.051	9765.051	9765.051	469
Kryt klimatizace	9756.025	9756.025	9756.035	9756.035	9756.045	9756.055	
<b>Nástěnná klimatizační jednotka</b>							
Chladicí jednotka, 1000 W	-	9761.212	9761.212	9761.212	9761.212	9761.212	469
<b>Střecha</b>							
Standardní střecha	9757.025	9757.025	9757.035	9757.035	9757.045	9757.055	
Střecha pro nástěnnou klimatizační jednotku	-	9758.025	9758.035	9758.035	9758.045	9758.055	
<b>Bočnice</b>							
Bočnice pro podstavec 100 mm	9753.175	9753.025	9753.035	9753.045	9753.025	9753.035	
Bočnice pro podstavec 350 mm	9753.195	9753.065	9753.075	9753.085	9753.065	9753.075	
Bočnice pro podstavec 100 mm a střešní klimatizační jednotku	9753.185	9753.105	9753.115	9753.125	9753.105	9753.115	
Bočnice pro podstavec 350 mm a střešní klimatizační jednotku	9753.205	9753.145	9753.155	9753.165	9753.145	9753.155	

Dodací lhůta na vyžádání.



**Příklad objednávky:** Skříň 800 x 1200 x 500 mm z hliníku AIMg3 se standardním podstavcem a střešní chladicí jednotkou.

**Potřebné součásti:**

<b>Skříň:</b>	Základní skříň 800 x 1200 x 500 mm	CS 9751.045
<b>Podstavec:</b>	Standardní podstavec, 100 mm	CS 9755.025
<b>Střešní klimatizační jednotka:</b>	Střešní chladicí jednotka	CS 9762.212
	Montážní rám	CS 9765.051
	Kryt klimatizace	CS 9756.025
<b>Střecha:</b>	Standardní střecha	CS 9757.025
<b>Bočnice:</b>	Bočnice pro podstavec 100 mm a střešní klimatizační jednotku	CS 9753.105