



PRETRVÁVANIE A ŽIVOTNÉ PROSTREDIE

Zachovávanie prírodných zdrojov a zvyšovanie ich hodnoty, investovanie do nových výrobných postupov s dlhodobou víziou – to je filozofia spoločnosti ETA reprezentovaná radou E NUX.

Inovácia prebieha na viacerých úrovniach: výskum zameraný na ochranu životného prostredia a ekonomickú efektívnosť, investície do najmodernejších prístrojov, úsporné opatrenia vo výrobe, výber vysoko odolných moderných materiálov s dobrými mechanickými vlastnosťami.

Veríme v dlhodobu pretrvávajúce výrobné postupy.

FUNKCIE A DIZAJN

Funkcie a dizajn, pružnosť a sila – to sú vlastnosti, ktoré sa prejavujú vo všetkých riešeniach ETA E NUX. Je to dokonalé spojenie talianskeho dizajnu so špičkovými technickými a kvalitnými prvkami.

E NUX vyniká širokou škálou riešení a pevnosťou jej konštrukcie, ktorá bola testovaná simulačnou metódou MKP (metóda konečných prvkov), aby sa dosiahla vysoká úroveň kvality.

Vývoj nových metód ohýbania materiálov, pomocou ktorých sa vyrábajú veľmi pevné no zároveň ľahko manipulovateľné panely, precízny dizajn nových kľučiek (de Poorter dizajn) a efekt, ktorý vyvoláva nové sfarbenie, sú jasnými dôkazmi našej filozofie „prirodzenosti a pretrvávania“.

Veríme vo vyvíjajúce sa technológie a prirodzený dizajn.





Zrnko, dar prírody, dokonalá „schránka“.

Nová skriňa spoločnosti ETA.

Symbol filozofie ETA, zameraný na pretrvávajúce a životné prostredie.

Kombinácia funkcií a dizajnu, pružnosti a sily.

Integrovaná, dopĺňajúca a prispôsobiteľná zmes moderných technických prvkov.

INTEGRITA. DOPLNENIE. PRISPÔSOBENIE

Rada E NUX vznikla ako ideálne pretrvateľné riešenie pre rôzne aplikácie – je to ucelený systém s novou konštrukciou, ktorý spĺňa konkrétne požiadavky zákazníkov vďaka súladu s existujúcim príslušenstvom a dvom verziám štandardného prevedenia.

Technológia laserového rezania, pokročilé výrobné postupy a moderné automatizované továrne umožňujú prispôbienie rady E NUX špeciálnymi farbami RAL, vŕtaním dier a inými úpravami, teda vytvárajú špecifické riešenia pre každého zákazníka.

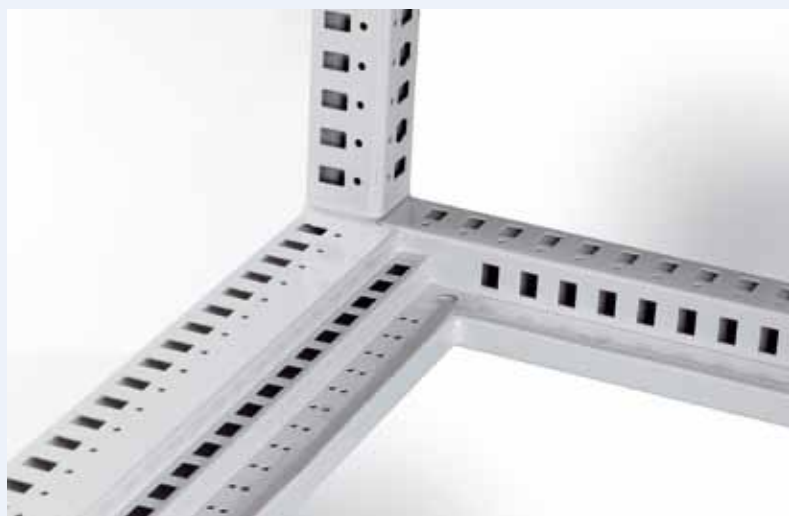
Veríme v pretrvávajúce výrobky.





E NUX: CHARAKTERISTICKÉ PRVKY

- 1 Odnímateľná strecha a dno pre jednoduché utesňovanie.
 - 2 Jednoduchú konštrukciu drží iba 8 skrutiek vďaka exkluzívnym pravouhlým spojom, ktoré sú vyrobené zo špeciálnej ocele.
 - 3 Konštrukčné stĺpiky s uzavretým symetrickým profilom sú z vysoko odolného materiálu.
 - 4 Je dostupná tiež konfigurácia so zjednodušenými dverami a montážnym panelom (E NUX simplex).
 - 5 Nové sfarbenie strechy, podstavca a kľučky.
 - 6 Strecha, podstavec a kľučka budú dostupné od roku 2012 v novej farbe (Pantone 2717U).
 - 7 Dvere s výstužným rámom.
 - 8 Pevné panely s vysokou konštrukčnou tuhosťou.
 - 9 Modulárne dno so vstupom pre káble obsahuje odnímateľné dosky s tesnením, tvorí ho jeden zozváraný diel skriňovej stavby z vysoko odolného ocelového plechu.
 - 10 Čelne vložený montážny panel, ktorý je možné osadiť zároveň stĺpikov vďaka integrovanému systému zasúvacích vodičov na dne skrine.
 - 11 Ľahko zmontovateľný modulárny podstavec EUZE.
 - 12 Možnosť pripojenia plne modulárneho pozemného systému pre rozvod káblov.
 - 13 Široká škála doplnkového príslušenstva.
 - 14 Široký rozsah veľkostí a unifikovaná konštrukcia pre konfiguráciu skriň na automatizáciu, modulárne riešenia, počítačové jednotky, riadiace systémy, 19" Racky a telekomunikačné siete.
- Systém otvárania s jedinečným pákovým mechanizmom a dizajnom:
 3-bodové uzamykanie pre výšku 1400 a 1600
 4-bodové uzamykanie pre výšku 1800 a 2000
 5-bodové uzamykanie pre výšku 2200
 s možnosťou osadenia iných typov vložiek a praktického systému západky pre vedľajšie krídlo dvojité dverí.



E NUX. PRETRVÁVAJÚCA, SILNÁ A VÝKONNÁ SKRIŇA

SILA

Lepšie mechanické vlastnosti a vyššiu odolnosť proti ťahu, pokriveniu a ohýbaniu dodávajú stĺpiky s uzavretým profilom a jednodielne dno s káblovým vstupom s konštrukciou z uzavretých profilov. Materiály z lisom ohýbaného vysoko odolného oceleového plechu.

Káblový vstup je rozdelený na dve časti priečnou podperou, ktorá spevňuje dno skrine.



BEZPEČIE

Modulárne dno s káblovým vstupom obsahuje odnímateľné dosky s kovovým upevnením, aby bolo zaistené uzemnenie.

Balenie obsahuje príslušenstvo pre optimálny prechod káblov so zachovaním pôvodného stupňa ochrany.



PEVNOSŤ

Jedinečný a inovačný systém ohýbania bočných a zadných stien dodáva nespornú konštrukčnú pevnosť a zároveň umožňuje hladké zaobchádzanie.

DIZAJN

Skriňu ENUX charakterizujú jedinečné znaky: zvolená povrchová úprava a účinok novej farby reprezentujú „pretrvávajúcu“ filozofiu spoločnosti, nová inovatívna kľučka má unikátny ergonomický dizajn s ladnými tvarmi inšpirovanými kvapkami vody, čím spája funkčnosť a harmóniu.

Návrh kľučky: de Poorter design.



TECHNOLOGIA

Pákový systém otvárania s kompaktnou vnútornou stopou a jednoduchý západkový systém na vedľajšom krídle dvojíťých dverí – vďaka tejto novej koncepcii už obsluha nemusí dávať ruku do skrine a môže používať rovnaký kľúč pre obe krídla dverí.



FLEXIBILITA

Viac ako 90 štandardných rozmerov, množstvo konfigurácií v zmontovaných alebo nezmontovaných verziách, výber medzi dvoma základnými verziami, kompletná škála doplnkového príslušenstva pre viaceré konfigurácie. E NUX vyniká veľkou ponukou riešení a komplexnými možnosťami prispôsobenia.

ZMONTOVANÁ SKRIŇA

ROZMERY Š x V x H	E NUX			E NUX SIMPLEX	
	SKRIŇA S PREDNÝMI PLNÝMI DVERAMI A ZADNOU STENOU (1)	SKRIŇA S PREDNÝMI PRESKLEN. DVERAMI A ZADNOU STENOU (2)	SKRIŇA S PREDNÝMI A ZADNÝMI PLNÝMI DVERAMI (3)	SKRIŇA S PREDNÝMI PLNÝMI DVERAMI A ZADNOU STENOU (1)	SKRIŇA S PREDNÝMI A ZADNÝMI PLNÝMI DVERAMI (3)
400 X 1600 X 400	ENUX041604PR		ENUX041604DP		
400 X 1600 X 500	ENUX041605PR		ENUX041605DP		
400 X 1600 X 600	ENUX041606PR		ENUX041606DP		
400 X 1800 X 400	ENUX041804PR		ENUX041804DP		
400 X 1800 X 500	ENUX041805PR		ENUX041805DP		
400 X 1800 X 600	ENUX041806PR		ENUX041806DP		
400 X 1800 X 800	ENUX041808PR		ENUX041808DP		
400 X 2000 X 400	ENUX042004PR		ENUX042004DP		
400 X 2000 X 500	ENUX042005PR		ENUX042005DP		
400 X 2000 X 600	ENUX042006PR		ENUX042006DP		
400 X 2000 X 800	ENUX042008PR		ENUX042008DP		
400 X 2200 X 500	ENUX042205PR		ENUX042205DP		
400 X 2200 X 600	ENUX042206PR		ENUX042206DP		
400 X 2200 X 800	ENUX042208PR		ENUX041604DP		
600 X 1400 X 400	ENUX061404PR	ENUX061404PV	ENUX061404DP		
600 X 1400 X 500	ENUX061405PR	ENUX061405PV	ENUX061405DP		
600 X 1600 X 400	ENUX061604PR	ENUX061604PV	ENUX061604DP		
600 X 1600 X 500	ENUX061605PR	ENUX061605PV	ENUX061605DP		
600 X 1600 X 600	ENUX061606PR	ENUX061606PV	ENUX061606DP		
600 X 1800 X 400	ENUX061804PR	ENUX061804PV	ENUX061804DP	ENUX061804PRL	ENUX061804DPL
600 X 1800 X 500	ENUX061805PR	ENUX061805PV	ENUX061805DP	ENUX061805PRL	ENUX061805DPL
600 X 1800 X 600	ENUX061806PR	ENUX061806PV	ENUX061806DP	ENUX061806PRL	ENUX061806DPL
600 X 1800 X 800	ENUX061808PR	ENUX061808PV	ENUX061808DP	ENUX061808PRL	ENUX061808DPL
600 X 2000 X 400	ENUX062004PR	ENUX062004PV	ENUX062004DP	ENUX062004PRL	ENUX062004DPL
600 X 2000 X 500	ENUX062005PR	ENUX062005PV	ENUX062005DP	ENUX062005PRL	ENUX062005DPL
600 X 2000 X 600	ENUX062006PR	ENUX062006PV	ENUX062006DP	ENUX062006PRL	ENUX062006DPL
600 X 2000 X 800	ENUX062008PR	ENUX062008PV	ENUX062008DP	ENUX062008PRL	ENUX062008DPL
600 X 2000 X 1000	ENUX062010PR	—	—		
600 X 2200 X 500	ENUX062205PR	ENUX062205PV	ENUX062205DP		
600 X 2200 X 600	ENUX062206PR	ENUX062206PV	ENUX062206DP		
600 X 2200 X 800	ENUX062208PR	ENUX062208PV	ENUX062208DP		
800 X 1400 X 400	ENUX081404PR	ENUX081404PV	ENUX081404DP		
800 X 1400 X 500	ENUX081405PR	ENUX081405PV	ENUX081405DP		
800 X 1600 X 400	ENUX081604PR	ENUX081604PV	ENUX081604DP		
800 X 1600 X 500	ENUX081605PR	ENUX081605PV	ENUX081605DP		
800 X 1600 X 600	ENUX081606PR	ENUX081606PV	ENUX081606DP		
800 X 1800 X 400	ENUX081804PR	ENUX081804PV	ENUX081804DP	ENUX081804PRL	ENUX081804DPL
800 X 1800 X 500	ENUX081805PR	ENUX081805PV	ENUX081805DP	ENUX081805PRL	ENUX081805DPL
800 X 1800 X 600	ENUX081806PR	ENUX081806PV	ENUX081806DP	ENUX081806PRL	ENUX081806DPL
800 X 1800 X 800	ENUX081808PR	ENUX081808PV	ENUX081808DP	ENUX081808PRL	ENUX081808DPL
800 X 2000 X 400	ENUX082004PR	ENUX082004PV	ENUX082004DP	ENUX082004PRL	ENUX082004DPL
800 X 2000 X 500	ENUX082005PR	ENUX082005PV	ENUX082005DP	ENUX082005PRL	ENUX082005DPL
800 X 2000 X 600	ENUX082006PR	ENUX082006PV	ENUX082006DP	ENUX082006PRL	ENUX082006DPL
800 X 2000 X 800	ENUX082008PR	ENUX082008PV	ENUX082008DP	ENUX082008PRL	ENUX082008DPL
800 X 2000 X 1000	ENUX082010PR	—	—		
800 X 2200 X 500	ENUX082205PR	ENUX082205PV	ENUX082205DP		
800 X 2200 X 600	ENUX082206PR	ENUX082206PV	ENUX082206DP		
800 X 2200 X 800	ENUX082208PR	ENUX082208PV	ENUX082208DP		

Čaká sa na schválenie

ZMONTOVANÁ SKRIŇA

ROZMERY Š x V x H	E NUX			E NUX SIMPLEX	
					
	SKRIŇA S PREDNÝMI PLNÝMI DVERAMI A ZADNOU STENOU (1)	SKRIŇA S PREDNÝMI PRESKLEN. DVERAMI A ZADNOU STENOU (2)	SKRIŇA S PREDNÝMI A ZADNÝMI PLNÝMI DVERAMI (3)	SKRIŇA S PREDNÝMI PLNÝMI DVERAMI A ZADNOU STENOU (1)	SKRIŇA S PREDNÝMI A ZADNÝMI PLNÝMI DVERAMI (3)
1000 X 1600 X 400	ENUX101604PR	ENUX101604PV	ENUX101604DP		
1000 X 1600 X 500	ENUX101605PR	ENUX101605PV	ENUX101605DP		
1000 X 1600 X 600	ENUX101606PR	ENUX101606PV	ENUX101606DP		
1000 X 1800 X 400	ENUX101804PR	ENUX101804PV	ENUX101804DP	ENUX101804PRL	ENUX101804DPL
1000 X 1800 X 500	ENUX101805PR	ENUX101805PV	ENUX101805DP	ENUX101805PRL	ENUX101805DPL
1000 X 1800 X 600	ENUX101806PR	ENUX101806PV	ENUX101806DP	ENUX101806PRL	ENUX101806DPL
1000 X 1800 X 800	ENUX101808PR	ENUX101808PV	ENUX101808DP	ENUX101808PRL	ENUX101808DPL
1000 X 2000 X 400	ENUX102004PR	ENUX102004PV	ENUX102004DP	ENUX102004PRL	ENUX102004DPL
1000 X 2000 X 500	ENUX102005PR	ENUX102005PV	ENUX102005DP	ENUX102005PRL	ENUX102005DPL
1000 X 2000 X 600	ENUX102006PR	ENUX102006PV	ENUX102006DP	ENUX102006PRL	ENUX102006DPL
1000 X 2000 X 800	ENUX102008PR	ENUX102008PV	ENUX102008DP	ENUX102008PRL	ENUX102008DPL
1000 X 2200 X 500	ENUX102205PR	ENUX102205PV	ENUX102205DP		
1000 X 2200 X 600	ENUX102206PR	ENUX102206PV	ENUX102206DP		
1000 X 2200 X 800	ENUX102208PR	ENUX102208PV	ENUX102208DP		
1200 X 1400 X 400	ENUX121404PR		ENUX121404DP		
1200 X 1400 X 500	ENUX121405PR		ENUX121405DP		
1200 X 1600 X 400	ENUX121604PR		ENUX121604DP		
1200 X 1600 X 500	ENUX121605PR		ENUX121605DP		
1200 X 1600 X 600	ENUX121606PR		ENUX121606DP		
1200 X 1800 X 400	ENUX121804PR		ENUX121804DP	ENUX121804PRL	ENUX121804DPL
1200 X 1800 X 500	ENUX121805PR		ENUX121805DP	ENUX121805PRL	ENUX121805DPL
1200 X 1800 X 600	ENUX121806PR		ENUX121806DP	ENUX121806PRL	ENUX121806DPL
1200 X 1800 X 800	ENUX121808PR		ENUX121808DP	ENUX121808PRL	ENUX121808DPL
1200 X 2000 X 400	ENUX122004PR		ENUX122004DP	ENUX122004PRL	ENUX122004DPL
1200 X 2000 X 500	ENUX122005PR		ENUX122005DP	ENUX122005PRL	ENUX122005DPL
1200 X 2000 X 600	ENUX122006PR		ENUX122006DP	ENUX122006PRL	ENUX122006DPL
1200 X 2000 X 800	ENUX122008PR		ENUX122008DP	ENUX122008PRL	ENUX122008DPL
1200 X 2000 X 1000	ENUX122010PR		—		
1200 X 2200 X 500	ENUX122205PR		ENUX122205DP		
1200 X 2200 X 600	ENUX122206PR		ENUX122206DP		
1200 X 2200 X 800	ENUX122208PR		ENUX122208DP		
1400 X 2000 X 400	ENUX142004PR		ENUX142004DP		
1400 X 2000 X 500	ENUX142005PR		ENUX142005DP		
1400 X 2000 X 600	ENUX142006PR		ENUX142006DP		
1400 X 2000 X 800	ENUX142008PR		ENUX142008DP		
1600 X 1400 X 400	ENUX161404PR		ENUX161404DP		
1600 X 1400 X 500	ENUX161405PR		ENUX161405DP		
1600 X 2000 X 400	ENUX162004PR		ENUX162004DP		
1600 X 2000 X 500	ENUX162005PR		ENUX162005DP		
1600 X 2000 X 600	ENUX162006PR		ENUX162006DP		
1600 X 2000 X 800	ENUX162008PR		ENUX162008DP		

1) Balenie obsahuje kostru skrine, predné plné dvere a zadnú stenu.

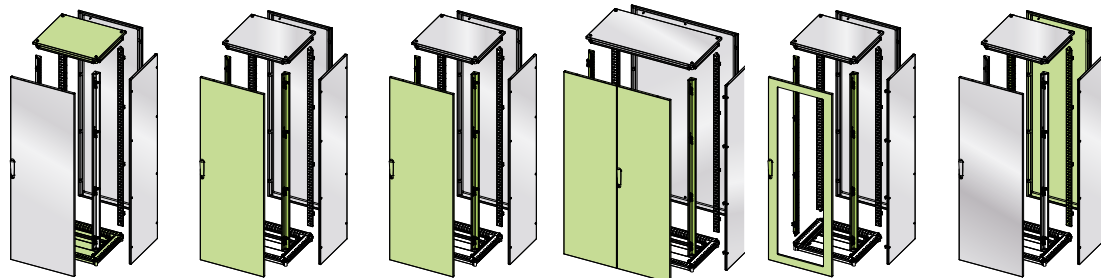
Montážny panel, bočné steny, podstavec a závesné oká WTGS-001 sa objednávajú samostatne.

2) Balenie obsahuje kostru skrine, predné presklené dvere a zadnú stenu. Montážny panel, bočné steny, podstavec a závesné oká WTGS-001 sa objednávajú samostatne.

3) Balenie obsahuje kostru skrine, predné a zadné plné dvere. Montážny panel, bočné steny, podstavec a závesné oká WTGS-001 sa objednávajú samostatne.

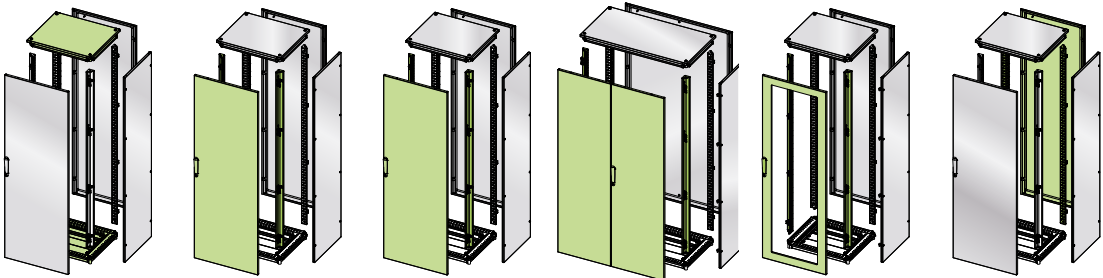
Čaká sa na schválenie

NEZMONTOVANÁ SKRIŇA



ROZMERY Š x V x H	STRECHA A DNO	PREDNÉ PLNÉ DVERE A PREDNÉ STĽÍPKY	PREDNÉ PLNÉ DVERE A PREDNÉ STĽÍPKY (E NUX SIMPLEX)	PREDNÉ DVOJKRÍDLE PLNÉ DVERE 500+500 A PREDNÉ STĽÍPKY	PREDNÉ PRESKLENÉ DVERE A PREDNÉ STĽÍPKY	ZADNÁ STĽENA A ZADNÉ STĽÍPKY
400 X 1600 X 400	EUTF040040	EUP0040160				EURE040160
400 X 1600 X 500	EUTF040050	EUP0040160				EURE040160
400 X 1600 X 600	EUTF040060	EUP0040160				EURE040160
400 X 1800 X 400	EUTF040040	EUP0040180				EURE040180
400 X 1800 X 500	EUTF040050	EUP0040180				EURE040180
400 X 1800 X 600	EUTF040060	EUP0040180				EURE040180
400 X 1800 X 800	EUTF040080	EUP0040180				EURE040180
400 X 2000 X 400	EUTF040040	EUP0040200				EURE040200
400 X 2000 X 500	EUTF040050	EUP0040200				EURE040200
400 X 2000 X 600	EUTF040060	EUP0040200				EURE040200
400 X 2000 X 800	EUTF040080	EUP0040200				EURE040200
400 X 2200 X 500	EUTF040050	EUP0040220				EURE040220
400 X 2200 X 600	EUTF040060	EUP0040220				EURE040220
400 X 2200 X 800	EUTF040080	EUP0040220				EURE040220
600 X 1400 X 400	EUTF060040	EUP0060140			EUPV060140	EURE060140
600 X 1400 X 500	EUTF060050	EUP0060140			EUPV060140	EURE060140
600 X 1600 X 400	EUTF060040	EUP0060160			EUPV060160	EURE060160
600 X 1600 X 500	EUTF060050	EUP0060160			EUPV060160	EURE060160
600 X 1600 X 600	EUTF060060	EUP0060160			EUPV060160	EURE060160
600 X 1800 X 400	EUTF060040	EUP0060180	EUP0060180L		EUPV060180	EURE060180
600 X 1800 X 500	EUTF060050	EUP0060180	EUP0060180L		EUPV060180	EURE060180
600 X 1800 X 600	EUTF060060	EUP0060180	EUP0060180L		EUPV060180	EURE060180
600 X 1800 X 800	EUTF060080	EUP0060180	EUP0060180L		EUPV060180	EURE060180
600 X 2000 X 400	EUTF060040	EUP0060200	EUP0060200L		EUPV060200	EURE060200
600 X 2000 X 500	EUTF060050	EUP0060200	EUP0060200L		EUPV060200	EURE060200
600 X 2000 X 600	EUTF060060	EUP0060200	EUP0060200L		EUPV060200	EURE060200
600 X 2000 X 800	EUTF060080	EUP0060200	EUP0060200L		EUPV060200	EURE060200
600 X 2200 X 500	EUTF060050	EUP0060220			EUPV060220	EURE060220
600 X 2200 X 600	EUTF060060	EUP0060220			EUPV060220	EURE060220
600 X 2200 X 800	EUTF060080	EUP0060220			EUPV060220	EURE060220
800 X 1400 X 400	EUTF080040	EUP0080140			EUPV080140	EURE080140
800 X 1400 X 500	EUTF080050	EUP0080140			EUPV080140	EURE080140
800 X 1600 X 400	EUTF080040	EUP0080160			EUPV080160	EURE080160
800 X 1600 X 500	EUTF080050	EUP0080160			EUPV080160	EURE080160
800 X 1600 X 600	EUTF080060	EUP0080160			EUPV080160	EURE080160
800 X 1800 X 400	EUTF080040	EUP0080180	EUP0080180L		EUPV080180	EURE080180
800 X 1800 X 500	EUTF080050	EUP0080180	EUP0080180L		EUPV080180	EURE080180
800 X 1800 X 600	EUTF080060	EUP0080180	EUP0080180L		EUPV080180	EURE080180
800 X 1800 X 800	EUTF080080	EUP0080180	EUP0080180L		EUPV080180	EURE080180
800 X 2000 X 400	EUTF080040	EUP0080200	EUP0080200L		EUPV080200	EURE080200
800 X 2000 X 500	EUTF080050	EUP0080200	EUP0080200L		EUPV080200	EURE080200
800 X 2000 X 600	EUTF080060	EUP0080200	EUP0080200L		EUPV080200	EURE080200
800 X 2000 X 800	EUTF080080	EUP0080200	EUP0080200L		EUPV080200	EURE080200
800 X 2200 X 500	EUTF080050	EUP0080220			EUPV080220	EURE080220
800 X 2200 X 600	EUTF080060	EUP0080220			EUPV080220	EURE080220
800 X 2200 X 800	EUTF080080	EUP0080220			EUPV080220	EURE080220

NEZMONTOVANÁ SKRIŇA

ROZMERY Š x V x H						
	STRECHA A DNO	PREDNÉ PLNÉ DVERE A PREDNÉ STĽÍPKY	PREDNÉ PLNÉ DVERE A PREDNÉ STĽÍPKY (E NUX SIMPLEX)	PREDNÉ DVOJKRÍDLE PLNÉ DVERE 500+500 A PREDNÉ STĽÍPKY	PREDNÉ PRESKLENÉ DVERE A PREDNÉ STĽÍPKY	ZADNÁ STENA A ZADNÉ STĽÍPKY
1000 X 1600 X 400	EUTF100040	EUP0100160		EUP0100160DP	EUPV100160	EURE100160
1000 X 1600 X 500	EUTF100050	EUP0100160		EUP0100160DP	EUPV100160	EURE100160
1000 X 1600 X 600	EUTF100060	EUP0100160		EUP0100160DP	EUPV100160	EURE100160
1000 X 1800 X 400	EUTF100040	EUP0100180	EUP0100180L	EUP0100180DP	EUPV100180	EURE100180
1000 X 1800 X 500	EUTF100050	EUP0100180	EUP0100180L	EUP0100180DP	EUPV100180	EURE100180
1000 X 1800 X 600	EUTF100060	EUP0100180	EUP0100180L	EUP0100180DP	EUPV100180	EURE100180
1000 X 1800 X 800	EUTF100080	EUP0100180	EUP0100180L	EUP0100180DP	EUPV100180	EURE100180
1000 X 2000 X 400	EUTF100040	EUP0100200	EUP0100200L	EUP0100200DP	EUPV100200	EURE100200
1000 X 2000 X 500	EUTF100050	EUP0100200	EUP0100200L	EUP0100200DP	EUPV100200	EURE100200
1000 X 2000 X 600	EUTF100060	EUP0100200	EUP0100200L	EUP0100200DP	EUPV100200	EURE100200
1000 X 2000 X 800	EUTF100080	EUP0100200	EUP0100200L	EUP0100200DP	EUPV100200	EURE100200
1000 X 2200 X 500	EUTF100050	EUP0100220		EUP0100220DP	EUPV100220	EURE100220
1000 X 2200 X 600	EUTF100060	EUP0100220		EUP0100220DP	EUPV100220	EURE100220
1000 X 2200 X 800	EUTF100080	EUP0100220		EUP0100220DP	EUPV100220	EURE100220
1200 X 1400 X 400	EUTF120040	EUP0120140				EURE120140
1200 X 1400 X 500	EUTF120050	EUP0120140				EURE120140
1200 X 1600 X 400	EUTF120040	EUP0120160				EURE120160
1200 X 1600 X 500	EUTF120050	EUP0120160				EURE120160
1200 X 1600 X 600	EUTF120060	EUP0120160				EURE120160
1200 X 1800 X 400	EUTF120040	EUP0120180	EUP0120180L			EURE120180
1200 X 1800 X 500	EUTF120050	EUP0120180	EUP0120180L			EURE120180
1200 X 1800 X 600	EUTF120060	EUP0120180	EUP0120180L			EURE120180
1200 X 1800 X 800	EUTF120080	EUP0120180	EUP0120180L			EURE120180
1200 X 2000 X 400	EUTF120040	EUP0120200	EUP0120200L			EURE120200
1200 X 2000 X 500	EUTF120050	EUP0120200	EUP0120200L			EURE120200
1200 X 2000 X 600	EUTF120060	EUP0120200	EUP0120200L			EURE120200
1200 X 2000 X 800	EUTF120080	EUP0120200	EUP0120200L			EURE120200
1200 X 2200 X 500	EUTF120050	EUP0120220				EURE120220
1200 X 2200 X 600	EUTF120060	EUP0120220				EURE120220
1200 X 2200 X 800	EUTF120080	EUP0120220				EURE120220
1400 X 2000 X 400	EUTF140040	EUP0140200				EURE140200
1400 X 2000 X 500	EUTF140050	EUP0140200				EURE140200
1400 X 2000 X 600	EUTF140060	EUP0140200				EURE140200
1400 X 2000 X 800	EUTF140080	EUP0140200				EURE140200
1600 X 1400 X 400	EUTF160040	EUP0160140				EURE160140
1600 X 1400 X 500	EUTF160050	EUP0160140				EURE160140
1600 X 2000 X 400	EUTF160040	EUP0160200				EURE160200
1600 X 2000 X 500	EUTF160050	EUP0160200				EURE160200
1600 X 2000 X 600	EUTF160060	EUP0160200				EURE160200
1600 X 2000 X 800	EUTF160080	EUP0160200				EURE160200

DOPLNKOVÉ PRÍSLUŠENSTVO

ROZMERY Š x V x H	 MODUL PRE PRÍVOD KÁBLOV PREDNÉ OTVÁRANIE (4) (5)	 MODUL PRE PRÍVOD KÁBLOV BOČNÉ OTVÁRANIE Š = 200/300 mm	 ČELNE VLOŽENÝ MONTÁŽNY PANEL (6)	 ČELNE VLOŽENÝ MONTÁŽNY PANEL (E NUX SIMPLEX) (6)	 PREPÁJACÍ PANEL	 BOČNE VLOŽENÝ MONTÁŽNY PANEL
200 X 1800 X 500		EUPR021805				
200 X 2000 X 600		EUPR022006				
300 X 1600 X 400	ENUX031604					
300 X 1600 X 500	ENUX031605					
300 X 1600 X 600	ENUX031606					
300 X 1800 X 400	ENUX031804					
300 X 1800 X 500	ENUX031805	EURP031805				
300 X 1800 X 600	ENUX031806	EURP031806				
300 X 1800 X 800	ENUX031808	EURP031808				
300 X 2000 X 400	ENUX032004					
300 X 2000 X 500	ENUX032005	EURP032005				
300 X 2000 X 600	ENUX032006	EURP032006				
300 X 2000 X 800	ENUX032008	EURP032008				
300 X 2200 X 500	ENUX032205					
300 X 2200 X 600	ENUX032206					
300 X 2200 X 800	ENUX032208					
400 X 1600 X 400			EUPA-040160		EUPN-001600	EUPL-040160
400 X 1600 X 500			EUPA-040160		EUPN-001600	EUPL-040160
400 X 1600 X 600			EUPA-040160		EUPN-001600	EUPL-040160
400 X 1800 X 400			EUPA-040180		EUPN-001800	EUPL-040180
400 X 1800 X 500			EUPA-040180		EUPN-001800	EUPL-040180
400 X 1800 X 600			EUPA-040180		EUPN-001800	EUPL-040180
400 X 1800 X 800			EUPA-040180		EUPN-001800	EUPL-040180
400 X 2000 X 400			EUPA-040200		EUPN-002000	EUPL-040200
400 X 2000 X 500			EUPA-040200		EUPN-002000	EUPL-040200
400 X 2000 X 600			EUPA-040200		EUPN-002000	EUPL-040200
400 X 2000 X 800			EUPA-040200		EUPN-002000	EUPL-040200
400 X 2200 X 500			EUPA-040220		EUPN-002200	EUPL-040220
400 X 2200 X 600			EUPA-040220		EUPN-002200	EUPL-040220
400 X 2200 X 800			EUPA-040220		EUPN-002200	EUPL-040220
600 X 1400 X 400			EUPA-060140		EUPN-001400	EUPL-060140
600 X 1400 X 500			EUPA-060140		EUPN-001400	EUPL-060140
600 X 1600 X 400			EUPA-060160		EUPN-001600	EUPL-060160
600 X 1600 X 500			EUPA-060160		EUPN-001600	EUPL-060160
600 X 1600 X 600			EUPA-060160		EUPN-001600	EUPL-060160
600 X 1800 X 400			EUPA-060180	EUPA-060180L	EUPN-001800	EUPL-060180
600 X 1800 X 500			EUPA-060180	EUPA-060180L	EUPN-001800	EUPL-060180
600 X 1800 X 600			EUPA-060180	EUPA-060180L	EUPN-001800	EUPL-060180
600 X 1800 X 800			EUPA-060180	EUPA-060180L	EUPN-001800	EUPL-060180
600 X 2000 X 400			EUPA-060200	EUPA-060200L	EUPN-002000	EUPL-060200
600 X 2000 X 500			EUPA-060200	EUPA-060200L	EUPN-002000	EUPL-060200
600 X 2000 X 600			EUPA-060200	EUPA-060200L	EUPN-002000	EUPL-060200
600 X 2000 X 800			EUPA-060200	EUPA-060200L	EUPN-002000	EUPL-060200
600 X 2000 X1000			EUPA-060200		EUPN-002000	EUPL-060200
600 X 2200 X 500			EUPA-060220		EUPN-002200	EUPL-060220
600 X 2200 X 600			EUPA-060220		EUPN-002200	EUPL-060220
600 X 2200 X 800			EUPA-060220		EUPN-002200	EUPL-060220

(4) Nezmontovaná verzia je na str. 40.

(5) Balenie obsahuje kostru skrine, predné plné dvere a zadnú stenu. Bočné steny, podstavec a závesné oká WTGS-001 sa objednávajú samostatne.

(6) Montážne príslušenstvo WTKB-002 sa objednáva samostatne.

DOPLNKOVÉ PRÍSLUŠENSTVO

ROZMERY Š x V x H	VNÚTORNÉ DVERE	BOČNÉ STENY (7)	PODSTAVEC V = 100 mm UNIVERZÁLNE ROHOVÉ DIELY (8)	PODSTAVEC V = 100 mm PREDNÉ PRIEČNE PODPERY (9)	PODSTAVEC V = 100 mm BOČNÉ PRIEČNE PODPERY (10)	RÝCHLO- UPEVŇOVACIE KONZOLY V = 25 mm (11)
200 X 1800 X 500						
200 X 2000 X 600						
300 X 1600 X 400		EUF1040160	EUZE-A100	EUZE-T0300	EUZE-T0400	
300 X 1600 X 500		EUF1050160	EUZE-A100	EUZE-T0300	EUZE-T0500	
300 X 1600 X 600		EUF1060160	EUZE-A100	EUZE-T0300	EUZE-T0600	
300 X 1800 X 400		EUF1040180	EUZE-A100	EUZE-T0300	EUZE-T0400	
300 X 1800 X 500		EUF1050180	EUZE-A100	EUZE-T0300	EUZE-T0500	
300 X 1800 X 600		EUF1060180	EUZE-A100	EUZE-T0300	EUZE-T0600	
300 X 1800 X 800		EUF1080180	EUZE-A100	EUZE-T0300	EUZE-T0800	
300 X 2000 X 400		EUF1040200	EUZE-A100	EUZE-T0300	EUZE-T0400	
300 X 2000 X 500		EUF1050200	EUZE-A100	EUZE-T0300	EUZE-T0500	
300 X 2000 X 600		EUF1060200	EUZE-A100	EUZE-T0300	EUZE-T0600	
300 X 2000 X 800		EUF1080200	EUZE-A100	EUZE-T0300	EUZE-T0800	
300 X 2200 X 500		EUF1050220	EUZE-A100	EUZE-T0300	EUZE-T0500	
300 X 2200 X 600		EUF1060220	EUZE-A100	EUZE-T0300	EUZE-T0600	
300 X 2200 X 800		EUF1080220	EUZE-A100	EUZE-T0300	EUZE-T0800	
400 X 1600 X 400		EUF1040160	EUZE-A100	EUZE-T0400	EUZE-T0400	WTPR-025040R
400 X 1600 X 500		EUF1050160	EUZE-A100	EUZE-T0400	EUZE-T0500	WTPR-025050R
400 X 1600 X 600		EUF1060160	EUZE-A100	EUZE-T0400	EUZE-T0600	WTPR-025060R
400 X 1800 X 400		EUF1040180	EUZE-A100	EUZE-T0400	EUZE-T0400	WTPR-025040R
400 X 1800 X 500		EUF1050180	EUZE-A100	EUZE-T0400	EUZE-T0500	WTPR-025050R
400 X 1800 X 600		EUF1060180	EUZE-A100	EUZE-T0400	EUZE-T0600	WTPR-025060R
400 X 1800 X 800		EUF1080180	EUZE-A100	EUZE-T0400	EUZE-T0800	WTPR-025080R
400 X 2000 X 400		EUF1040200	EUZE-A100	EUZE-T0400	EUZE-T0400	WTPR-025040R
400 X 2000 X 500		EUF1050200	EUZE-A100	EUZE-T0400	EUZE-T0500	WTPR-025050R
400 X 2000 X 600		EUF1060200	EUZE-A100	EUZE-T0400	EUZE-T0600	WTPR-025060R
400 X 2000 X 800		EUF1080200	EUZE-A100	EUZE-T0400	EUZE-T0800	WTPR-025080R
400 X 2200 X 500		EUF1050220	EUZE-A100	EUZE-T0400	EUZE-T0500	WTPR-025050R
400 X 2200 X 600		EUF1060220	EUZE-A100	EUZE-T0400	EUZE-T0600	WTPR-025060R
400 X 2200 X 800		EUF1080220	EUZE-A100	EUZE-T0400	EUZE-T0800	WTPR-025080R
600 X 1400 X 400	EUPI060140	EUF1040140	EUZE-A100	EUZE-T0600	EUZE-T0400	WTPR-025040R
600 X 1400 X 500	EUPI060140	EUF1050140	EUZE-A100	EUZE-T0600	EUZE-T0500	WTPR-025050R
600 X 1600 X 400	EUPI060160	EUF1040160	EUZE-A100	EUZE-T0600	EUZE-T0400	WTPR-025040R
600 X 1600 X 500	EUPI060160	EUF1050160	EUZE-A100	EUZE-T0600	EUZE-T0500	WTPR-025050R
600 X 1600 X 600	EUPI060160	EUF1060160	EUZE-A100	EUZE-T0600	EUZE-T0600	WTPR-025060R
600 X 1800 X 400	EUPI060180	EUF1040180	EUZE-A100	EUZE-T0600	EUZE-T0400	WTPR-025040R
600 X 1800 X 500	EUPI060180	EUF1050180	EUZE-A100	EUZE-T0600	EUZE-T0500	WTPR-025050R
600 X 1800 X 600	EUPI060180	EUF1060180	EUZE-A100	EUZE-T0600	EUZE-T0600	WTPR-025060R
600 X 1800 X 800	EUPI060180	EUF1080180	EUZE-A100	EUZE-T0600	EUZE-T0800	WTPR-025080R
600 X 2000 X 400	EUPI060200	EUF1040200	EUZE-A100	EUZE-T0600	EUZE-T0400	WTPR-025040R
600 X 2000 X 500	EUPI060200	EUF1050200	EUZE-A100	EUZE-T0600	EUZE-T0500	WTPR-025050R
600 X 2000 X 600	EUPI060200	EUF1060200	EUZE-A100	EUZE-T0600	EUZE-T0600	WTPR-025060R
600 X 2000 X 800	EUPI060200	EUF1080200	EUZE-A100	EUZE-T0600	EUZE-T0800	WTPR-025080R
600 X 2000 X1000	EUPI060200	EUF1100200	EUZE-A100	EUZE-T0600	EUZE-T1000	WTPR-025100R
600 X 2200 X 500	EUPI060220	EUF1050220	EUZE-A100	EUZE-T0600	EUZE-T0500	WTPR-025050R
600 X 2200 X 600	EUPI060220	EUF1060220	EUZE-A100	EUZE-T0600	EUZE-T0600	WTPR-025060R
600 X 2200 X 800	EUPI060220	EUF1080220	EUZE-A100	EUZE-T0600	EUZE-T0800	WTPR-025080R

(7) V balení sú 2 kusy.
(8) V balení sú 4 kusy.
(9) V balení sú 2 kusy.

(10) V balení sú 2 kusy.
(11) V balení sú 4 kusy.

Čaká sa na schválenie

DOPLNKOVÉ PRÍSLUŠENSTVO

ROZMERY Š x V x H						
	MODUL PRE PRÍVOD KÁBLOV PREDNÉ OTVÁRANIE (4) (5)	MODUL PRE PRÍVOD KÁBLOV BOČNÉ OTVÁRANIE Š = 200/300 mm	ČELNE VLOŽENÝ MONTÁŽNY PANEL (6)	ČELNE VLOŽENÝ MONTÁŽNY PANEL (E NUX SIMPLEX) (6)	PREPÁJACÍ PANEL	BOČNE VLOŽENÝ MONTÁŽNY PANEL
800 X 1400 X 400			EUPA-080140		EUPN-001400	EUPL-080140
800 X 1400 X 500			EUPA-080140		EUPN-001400	EUPL-080140
800 X 1600 X 400			EUPA-080160		EUPN-001600	EUPL-080160
800 X 1600 X 500			EUPA-080160		EUPN-001600	EUPL-080160
800 X 1600 X 600			EUPA-080160		EUPN-001600	EUPL-080160
800 X 1800 X 400			EUPA-080180	EUPA-080180L	EUPN-001800	EUPL-080180
800 X 1800 X 500			EUPA-080180	EUPA-080180L	EUPN-001800	EUPL-080180
800 X 1800 X 600			EUPA-080180	EUPA-080180L	EUPN-001800	EUPL-080180
800 X 1800 X 800			EUPA-080180	EUPA-080180L	EUPN-001800	EUPL-080180
800 X 2000 X 400			EUPA-080200	EUPA-080200L	EUPN-002000	EUPL-080200
800 X 2000 X 500			EUPA-080200	EUPA-080200L	EUPN-002000	EUPL-080200
800 X 2000 X 600			EUPA-080200	EUPA-080200L	EUPN-002000	EUPL-080200
800 X 2000 X 800			EUPA-080200	EUPA-080200L	EUPN-002000	EUPL-080200
800 X 2000 X 1000			EUPA-080200		EUPN-002000	EUPL-080200
800 X 2200 X 500			EUPA-080220		EUPN-002200	EUPL-080220
800 X 2200 X 600			EUPA-080220		EUPN-002200	EUPL-080220
800 X 2200 X 800			EUPA-080220		EUPN-002200	EUPL-080220
1000 X 1600 X 400			EUPA-100160		EUPN-001600	EUPL-100160
1000 X 1600 X 500			EUPA-100160		EUPN-001600	EUPL-100160
1000 X 1600 X 600			EUPA-100160		EUPN-001600	EUPL-100160
1000 X 1800 X 400			EUPA-100180	EUPA-100180L	EUPN-001800	EUPL-100180
1000 X 1800 X 500			EUPA-100180	EUPA-100180L	EUPN-001800	EUPL-100180
1000 X 1800 X 600			EUPA-100180	EUPA-100180L	EUPN-001800	EUPL-100180
1000 X 1800 X 800			EUPA-100180	EUPA-100180L	EUPN-001800	EUPL-100180
1000 X 2000 X 400			EUPA-100200	EUPA-100200L	EUPN-002000	EUPL-100200
1000 X 2000 X 500			EUPA-100200	EUPA-100200L	EUPN-002000	EUPL-100200
1000 X 2000 X 600			EUPA-100200	EUPA-100200L	EUPN-002000	EUPL-100200
1000 X 2000 X 800			EUPA-100200	EUPA-100200L	EUPN-002000	EUPL-100200
1000 X 2200 X 500			EUPA-100220		EUPN-002200	EUPL-100220
1000 X 2200 X 600			EUPA-100220		EUPN-002200	EUPL-100220
1000 X 2200 X 800			EUPA-100220		EUPN-002200	EUPL-100220

(4) Nezmontovaná verzia je na str. 40.

(5) Balenie obsahuje kostru skrine, predné plné dvere a zadnú stenu. Bočné steny, podstavec a závesné oká WTGS-001 sa objednávajú samostatne.

(6) Montážne príslušenstvo WTKB-002 sa objednáva samostatne.

DOPLNKOVÉ PRÍSLUŠENSTVO

ROZMERY Š x V x H						
	VNÚTORNÉ DVERE	BOČNÉ STENY (7)	PODSTAVEC V = 100 mm UNIVERZÁLNE ROHOVÉ DIELY (8)	PODSTAVEC V = 100 mm PREDNÉ PRIEČNE PODPERY (9)	PODSTAVEC V = 100 mm BOČNÉ PRIEČNE PODPERY (10)	RÝCHLO- UPEVŇOVACIE KONZOLY V = 25 mm (11)
800 X 1400 X 400	EUPI080140	EUF1040140	EUZE-A100	EUZE-T0800	EUZE-T0400	WTPR-025040R
800 X 1400 X 500	EUPI080140	EUF1050140	EUZE-A100	EUZE-T0800	EUZE-T0500	WTPR-025050R
800 X 1600 X 400	EUPI080160	EUF1040160	EUZE-A100	EUZE-T0800	EUZE-T0400	WTPR-025040R
800 X 1600 X 500	EUPI080160	EUF1050160	EUZE-A100	EUZE-T0800	EUZE-T0500	WTPR-025050R
800 X 1600 X 600	EUPI080160	EUF1060160	EUZE-A100	EUZE-T0800	EUZE-T0600	WTPR-025060R
800 X 1800 X 400	EUPI080180	EUF1040180	EUZE-A100	EUZE-T0800	EUZE-T0400	WTPR-025040R
800 X 1800 X 500	EUPI080180	EUF1050180	EUZE-A100	EUZE-T0800	EUZE-T0500	WTPR-025050R
800 X 1800 X 600	EUPI080180	EUF1060180	EUZE-A100	EUZE-T0800	EUZE-T0600	WTPR-025060R
800 X 1800 X 800	EUPI080180	EUF1080180	EUZE-A100	EUZE-T0800	EUZE-T0800	WTPR-025080R
800 X 2000 X 400	EUPI080200	EUF1040200	EUZE-A100	EUZE-T0800	EUZE-T0400	WTPR-025040R
800 X 2000 X 500	EUPI080200	EUF1050200	EUZE-A100	EUZE-T0800	EUZE-T0500	WTPR-025050R
800 X 2000 X 600	EUPI080200	EUF1060200	EUZE-A100	EUZE-T0800	EUZE-T0600	WTPR-025060R
800 X 2000 X 800	EUPI080200	EUF1080200	EUZE-A100	EUZE-T0800	EUZE-T0800	WTPR-025080R
800 X 2000 X1000	EUPI080200	EUF1100200	EUZE-A100	EUZE-T0800	EUZE-T1000	WTPR-025100R
800 X 2200 X 500	EUPI080220	EUF1050220	EUZE-A100	EUZE-T0800	EUZE-T0500	WTPR-025050R
800 X 2200 X 600	EUPI080220	EUF1060220	EUZE-A100	EUZE-T0800	EUZE-T0600	WTPR-025060R
800 X 2200 X 800	EUPI080220	EUF1080220	EUZE-A100	EUZE-T0800	EUZE-T0800	WTPR-025080R
1000 X 1600 X 400	EUPI100160	EUF1040160	EUZE-A100	EUZE-T1000	EUZE-T0400	WTPR-025040R
1000 X 1600 X 500	EUPI100160	EUF1050160	EUZE-A100	EUZE-T1000	EUZE-T0500	WTPR-025050R
1000 X 1600 X 600	EUPI100160	EUF1060160	EUZE-A100	EUZE-T1000	EUZE-T0600	WTPR-025060R
1000 X 1800 X 400	EUPI100180	EUF1040180	EUZE-A100	EUZE-T1000	EUZE-T0400	WTPR-025040R
1000 X 1800 X 500	EUPI100180	EUF1050180	EUZE-A100	EUZE-T1000	EUZE-T0500	WTPR-025050R
1000 X 1800 X 600	EUPI100180	EUF1060180	EUZE-A100	EUZE-T1000	EUZE-T0600	WTPR-025060R
1000 X 1800 X 800	EUPI100180	EUF1080180	EUZE-A100	EUZE-T1000	EUZE-T0800	WTPR-025080R
1000 X 2000 X 400	EUPI100200	EUF1040200	EUZE-A100	EUZE-T1000	EUZE-T0400	WTPR-025040R
1000 X 2000 X 500	EUPI100200	EUF1050200	EUZE-A100	EUZE-T1000	EUZE-T0500	WTPR-025050R
1000 X 2000 X 600	EUPI100200	EUF1060200	EUZE-A100	EUZE-T1000	EUZE-T0600	WTPR-025060R
1000 X 2000 X 800	EUPI100200	EUF1080200	EUZE-A100	EUZE-T1000	EUZE-T0800	WTPR-025080R
1000 X 2200 X 500	EUPI100220	EUF1050220	EUZE-A100	EUZE-T1000	EUZE-T0500	WTPR-025050R
1000 X 2200 X 600	EUPI100220	EUF1060220	EUZE-A100	EUZE-T1000	EUZE-T0600	WTPR-025060R
1000 X 2200 X 800	EUPI100220	EUF1080220	EUZE-A100	EUZE-T1000	EUZE-T0800	WTPR-025080R

(7) V balení sú 2 kusy.

(8) V balení sú 4 kusy.

(9) V balení sú 2 kusy.

(10) V balení sú 2 kusy.

(11) V balení sú 4 kusy.

DOPLNKOVÉ PRÍSLUŠENSTVO

ROZMERY Š x V x H	 MODUL PRE PRÍVOD KÁBLOV PREDNÉ OTVÁRANIE (4) (5)	 MODUL PRE PRÍVOD KÁBLOV BOČNÉ OTVÁRANIE Š = 200/300 mm	 ČELNE VLOŽENÝ MONTÁŽNY PANEL (6)	 ČELNE VLOŽENÝ MONTÁŽNY PANEL (E NUX SIMPLEX) (6)	 PREPÁJACÍ PANEL	 BOČNE VLOŽENÝ MONTÁŽNY PANEL
1200 X 1400 X 400			EUPA-120140		EUPN-001400	EUPL-120140
1200 X 1400 X 500			EUPA-120140		EUPN-001400	EUPL-120140
1200 X 1600 X 400			EUPA-120160		EUPN-001600	EUPL-120160
1200 X 1600 X 500			EUPA-120160		EUPN-001600	EUPL-120160
1200 X 1600 X 600			EUPA-120160		EUPN-001600	EUPL-120160
1200 X 1800 X 400			EUPA-120180	EUPA-120180L	EUPN-001800	EUPL-120180
1200 X 1800 X 500			EUPA-120180	EUPA-120180L	EUPN-001800	EUPL-120180
1200 X 1800 X 600			EUPA-120180	EUPA-120180L	EUPN-001800	EUPL-120180
1200 X 1800 X 800			EUPA-120180	EUPA-120180L	EUPN-001800	EUPL-120180
1200 X 2000 X 400			EUPA-120200	EUPA-120200L	EUPN-002000	EUPL-120200
1200 X 2000 X 500			EUPA-120200	EUPA-120200L	EUPN-002000	EUPL-120200
1200 X 2000 X 600			EUPA-120200	EUPA-120200L	EUPN-002000	EUPL-120200
1200 X 2000 X 800			EUPA-120200	EUPA-120200L	EUPN-002000	EUPL-120200
1200 X 2000 X 1000			EUPA-120200		EUPN-002000	EUPL-120200
1200 X 2200 X 500			EUPA-120220		EUPN-002200	EUPL-120220
1200 X 2200 X 600			EUPA-120220		EUPN-002200	EUPL-120220
1200 X 2200 X 800			EUPA-120220		EUPN-002200	EUPL-120220
1400 X 2000 X 400			EUPA-140200		EUPN-002000	EUPL-140200
1400 X 2000 X 500			EUPA-140200		EUPN-002000	EUPL-140200
1400 X 2000 X 600			EUPA-140200		EUPN-002000	EUPL-140200
1400 X 2000 X 800			EUPA-140200		EUPN-002000	EUPL-140200
1600 X 1400 X 400			EUPA-160140		EUPN-001400	EUPL-160140
1600 X 1400 X 500			EUPA-160140		EUPN-001400	EUPL-160140
1600 X 2000 X 400			EUPA-160200		EUPN-002000	EUPL-160200
1600 X 2000 X 500			EUPA-160200		EUPN-002000	EUPL-160200
1600 X 2000 X 600			EUPA-160200		EUPN-002000	EUPL-160200
1600 X 2000 X 800			EUPA-160200		EUPN-002000	EUPL-160200

(4) Nezmontovaná verzia je na str. 40.

(5) Balenie obsahuje kostru skrine, predné plné dvere a zadnú stenu. Bočné steny, podstavec a závesné oká WTGS-001 sa objednávajú samostatne.

(6) Montážne príslušenstvo WTKB-002 sa objednáva samostatne.

DOPLNKOVÉ PRÍSLUŠENSTVO

ROZMERY Š x V x H	VNÚTORNÉ DVERE	BOČNÉ STENY (7)	PODSTAVEC V = 100 mm UNIVERZÁLNE ROHOVÉ DIELY (8)	PODSTAVEC V = 100 mm PREDNÉ PRIEČNE PODPERY (9)	PODSTAVEC V = 100 mm BOČNÉ PRIEČNE PODPERY (10)	RÝCHLO- UPEVŇOVACIE KONZOLY V = 25 mm (11)
1200 X 1400 X 400		EUF1040140	EUZE-A100	EUZE-T1200	EUZE-T0400	WTPR-025040R
1200 X 1400 X 500		EUF1050140	EUZE-A100	EUZE-T1200	EUZE-T0500	WTPR-025050R
1200 X 1600 X 400		EUF1040160	EUZE-A100	EUZE-T1200	EUZE-T0400	WTPR-025040R
1200 X 1600 X 500		EUF1050160	EUZE-A100	EUZE-T1200	EUZE-T0500	WTPR-025050R
1200 X 1600 X 600		EUF1060160	EUZE-A100	EUZE-T1200	EUZE-T0600	WTPR-025060R
1200 X 1800 X 400		EUF1040180	EUZE-A100	EUZE-T1200	EUZE-T0400	WTPR-025040R
1200 X 1800 X 500		EUF1050180	EUZE-A100	EUZE-T1200	EUZE-T0500	WTPR-025050R
1200 X 1800 X 600		EUF1060180	EUZE-A100	EUZE-T1200	EUZE-T0600	WTPR-025060R
1200 X 1800 X 800		EUF1080180	EUZE-A100	EUZE-T1200	EUZE-T0800	WTPR-025080R
1200 X 2000 X 400		EUF1040200	EUZE-A100	EUZE-T1200	EUZE-T0400	WTPR-025040R
1200 X 2000 X 500		EUF1050200	EUZE-A100	EUZE-T1200	EUZE-T0500	WTPR-025050R
1200 X 2000 X 600		EUF1060200	EUZE-A100	EUZE-T1200	EUZE-T0600	WTPR-025060R
1200 X 2000 X 800		EUF1080200	EUZE-A100	EUZE-T1200	EUZE-T0800	WTPR-025080R
1200 X 2000 X 1000		EUF1100200	EUZE-A100	EUZE-T1200	EUZE-T1000	WTPR-025100R
1200 X 2200 X 500		EUF1050220	EUZE-A100	EUZE-T1200	EUZE-T0500	WTPR-025050R
1200 X 2200 X 600		EUF1060220	EUZE-A100	EUZE-T1200	EUZE-T0600	WTPR-025060R
1200 X 2200 X 800		EUF1080220	EUZE-A100	EUZE-T1200	EUZE-T0800	WTPR-025080R
1400 X 2000 X 400		EUF1040200	EUZE-A100	EUZE-T1400	EUZE-T0400	WTPR-025040R
1400 X 2000 X 500		EUF1050200	EUZE-A100	EUZE-T1400	EUZE-T0500	WTPR-025050R
1400 X 2000 X 600		EUF1060200	EUZE-A100	EUZE-T1400	EUZE-T0600	WTPR-025060R
1400 X 2000 X 800		EUF1080200	EUZE-A100	EUZE-T1400	EUZE-T0800	WTPR-025080R
1600 X 1400 X 400		EUF1040140	EUZE-A100	EUZE-T1600	EUZE-T0400	WTPR-025040R
1600 X 1400 X 500		EUF1050140	EUZE-A100	EUZE-T1600	EUZE-T0500	WTPR-025050R
1600 X 2000 X 400		EUF1040200	EUZE-A100	EUZE-T1600	EUZE-T0400	WTPR-025040R
1600 X 2000 X 500		EUF1050200	EUZE-A100	EUZE-T1600	EUZE-T0500	WTPR-025050R
1600 X 2000 X 600		EUF1060200	EUZE-A100	EUZE-T1600	EUZE-T0600	WTPR-025060R
1600 X 2000 X 800		EUF1080200	EUZE-A100	EUZE-T1600	EUZE-T0800	WTPR-025080R

(7) V balení sú 2 kusy.

(8) V balení sú 4 kusy.

(9) V balení sú 2 kusy.

(10) V balení sú 2 kusy.

(11) V balení sú 4 kusy.



CHARAKTERISTIKA

Kostra skrine, s uzavretými súvislo zozváranými profilmi bez ostrých hrán, je vyrobená z vysoko odolného oceleového plechu hrúbky 1,2 mm. Jednodielne dno má skriňovú stavbu, ktorú tvoria lisom ohýbané zozvárané profily z vysoko odolného oceleového plechu hrúbky 1,2 m. Rohové časti kostry sú tvorené pravouhlými spojmi, ktoré sú laserovo zvárané ku koncom zvislých stĺpikov a vodorovných podpier pre strechu a dno skrine. Na zloženie celej konštrukcie stačí 8 skrutiek z vysoko odolného materiálu. Polohovacie kolíky zjednodušujú montáž spojov.

POVRCHOVÁ ÚPRAVA

Používa sa štandardný epoxy-polyesterový práškový náter spoločnosti ETA.

- kostra: farba RAL 7035, hladký povrch
- dveře a zadná stena: farba RAL 7035, zrnitý povrch
- strecha: farba RAL 5020, zrnitý povrch

ZMONTOVANÁ SKRIŇA E NUX (PR)

- kostra vyrobená z vysoko odolného oceleového plechu hrúbky 1,2 mm
- dveře vyrobené z oceleového plechu hrúbky 2 mm a výstužného rámu; osadené uzamykacím systémom s dvojzubou vložkou s \varnothing 3mm a vyklápacou kľučkou
- zadná stena vyrobená z oceleového plechu hrúbky 1 mm
- odnímateľná strecha vyrobená z oceleového plechu hrúbky 1 mm
- dno vyrobené z vysoko odolného oceleového plechu hrúbky 1,2 mm s odnímateľnými doskami na otvore pre prívod káblov (dvojitý otvor pri š. 1000 mm), spolu s pribaleným penovým tesnením

NEZMONTOVANÁ SKRIŇA E NUX (MONTÁŽ POMOCOU 8 SKRUTIEK)

- konštrukcia sa skladá podľa požiadaviek zákazníka
- steny a dveře sú dodávané spolu s 2 zvislými stĺpkami a montážnym príslušenstvom

ZHODY A POTVRDENIA (čaká sa na potvrdenie)



OCHRANNÉ STUPNE

- IP55 v súlade s IEC EN62208; EN60529
- NEMA 12 v súlade s UL508A; UL50
- ochranný stupeň je dosiahnutý vďaka dvojzložkovému polyuretánovému tesneniu
- ochrana proti mechanickému poškodeniu IK10 v súlade s IEC EN62208; EN50102



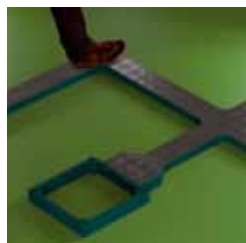
E NUX príslušenstvo, str. 39



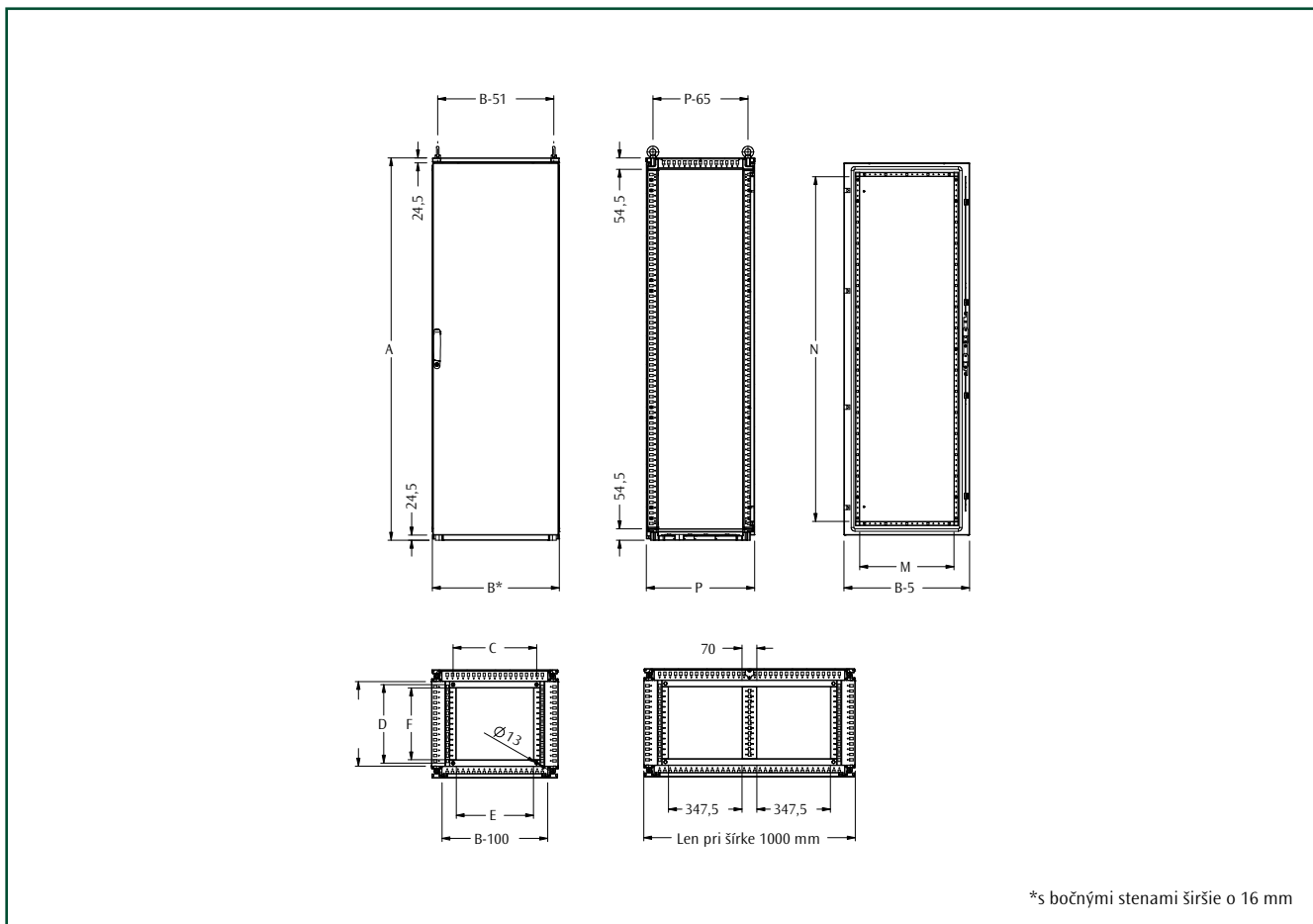
Pantone 2717 U (dostupná od r. 2012)



RAL5020



Schodný systém rozvodu káblov, str. 78



Poznámka: Základné príslušenstvo k doobjednaniu:

- čelne vložený montážny panel EUPA, str. 42
- bočné steny EUFI, str. 53
- modulárny podstavec EUZE, str. 55

Poznámka: Dverová výstuž: len pre zvislé profily na skriniach so š. 400 mm.

TABUĽKA ROZMEROV

ROZMERY			ROZMERY SKRINE			MONT. PLOCHA DNO		OTVOR PRE KÁBLE		DVEROVÝ OTVOR	
ŠÍRKA	VÝŠKA	HĽBKA	B*	A	P	C	D	E	F	M	N
400	1600	400	400	1609	414	195	271	165	240	245	-
400	1600	500	400	1609	514	195	371	165	340	245	-
400	1600	600	400	1609	614	195	471	165	440	245	-
400	1800	400	400	1809	414	195	271	165	240	245	-
400	1800	500	400	1809	514	195	371	165	340	245	-
400	1800	600	400	1809	614	195	471	165	440	245	-
400	1800	800	400	1809	814	195	671	165	640	245	-
400	2000	400	400	2009	414	195	271	165	240	245	-
400	2000	500	400	2009	514	195	371	165	340	245	-
400	2000	600	400	2009	614	195	471	165	440	245	-
400	2000	800	400	2009	814	195	671	165	640	245	-
400	2200	500	400	2209	514	195	371	165	340	245	-
400	2200	600	400	2209	614	195	471	165	440	245	-
400	2200	800	400	2209	814	195	671	165	640	245	-
600	1400	400	600	1409	414	395	271	365	240	445	1230
600	1400	500	600	1409	514	395	371	365	340	445	1230
600	1600	400	600	1609	414	395	271	365	240	445	1430
600	1600	500	600	1609	514	395	371	365	340	445	1430
600	1600	600	600	1609	614	395	471	365	440	445	1430
600	1600	800	600	1609	814	395	671	365	640	445	1430
600	1800	400	600	1809	414	395	271	365	240	445	1630
600	1800	500	600	1809	514	395	371	365	340	445	1630
600	1800	600	600	1809	614	395	471	365	440	445	1630
600	1800	800	600	1809	814	395	671	365	640	445	1630
600	2000	400	600	2009	414	395	271	365	240	445	1830
600	2000	500	600	2009	514	395	371	365	340	445	1830
600	2000	600	600	2009	614	395	471	365	440	445	1830
600	2000	800	600	2009	814	395	671	365	640	445	1830
600	2000	1000	600	2009	1014	395	871	365	840	445	1830
600	2200	500	600	2209	514	395	371	365	340	445	2030
600	2200	600	600	2209	614	395	471	365	440	445	2030
600	2200	800	600	2209	814	395	671	365	640	445	2030
800	1400	400	800	1409	414	595	271	565	240	645	1230
800	1400	500	800	1409	514	595	371	565	340	645	1230
800	1600	400	800	1609	414	595	271	565	240	645	1430
800	1600	500	800	1609	514	595	371	565	340	645	1430
800	1600	600	800	1609	614	595	471	565	440	645	1430
800	1800	400	800	1809	414	595	271	565	240	645	1630
800	1800	500	800	1809	514	595	371	565	340	645	1630
800	1800	600	800	1809	614	595	471	565	440	645	1630
800	1800	800	800	1809	814	595	671	565	640	645	1630
800	2000	400	800	2009	414	595	271	565	240	645	1830
800	2000	500	800	2009	514	595	371	565	340	645	1830
800	2000	600	800	2009	614	595	471	565	440	645	1830
800	2000	800	800	2009	814	595	671	565	640	645	1830
800	2000	1000	800	2009	1014	595	871	565	840	645	1830
800	2200	500	800	2209	514	595	371	565	340	645	2030
800	2200	600	800	2209	614	595	471	565	440	645	2030
800	2200	800	800	2209	814	595	671	565	640	645	2030
1000	1600	400	1000	1609	414	795	271	347,5x2	240	845	1430
1000	1600	500	1000	1609	514	795	371	347,5x2	340	845	1430
1000	1600	600	1000	1609	614	795	471	347,5x2	440	845	1430
1000	1800	400	1000	1809	414	795	271	347,5x2	240	845	1630
1000	1800	500	1000	1809	514	795	371	347,5x2	340	845	1630
1000	1800	600	1000	1809	614	795	471	347,5x2	440	845	1630
1000	1800	800	1000	1809	814	795	671	347,5x2	640	845	1630
1000	2000	400	1000	2009	414	795	271	347,5x2	240	845	1830
1000	2000	500	1000	2009	514	795	371	347,5x2	340	845	1830
1000	2000	600	1000	2009	614	795	471	347,5x2	440	845	1830
1000	2000	800	1000	2009	814	795	671	347,5x2	640	845	1830
1000	2200	500	1000	2209	514	795	371	347,5x2	340	845	2030
1000	2200	600	1000	2209	614	795	471	347,5x2	440	845	2030
1000	2200	800	1000	2209	814	795	671	347,5x2	640	845	2030

400			KÓDY PRE ZMONTOVANÚ SKRIŇU		
ROZMERY SKRINE			SKRIŇA S PLNÝMI PREDNÝMI DVERAMI A ZADNOU STENOU	SKRIŇA S PLNÝMI PREDNÝMI A ZADNÝMI DVERAMI	
ŠÍRKA	VÝŠKA	HĽBKA			
400	1600	400	ENUX041604PR	ENUX041604DP	
400	1600	500	ENUX041605PR	ENUX041605DP	
400	1600	600	ENUX041606PR	ENUX041606DP	
400	1800	400	ENUX041804PR	ENUX041804DP	
400	1800	500	ENUX041805PR	ENUX041805DP	
400	1800	600	ENUX041806PR	ENUX041806DP	
400	1800	800	ENUX041808PR	ENUX041808DP	
400	2000	400	ENUX042004PR	ENUX042004DP	
400	2000	500	ENUX042005PR	ENUX042005DP	
400	2000	600	ENUX042006PR	ENUX042006DP	
400	2000	800	ENUX042008PR	ENUX042008DP	
400	2200	500	ENUX042205PR	ENUX042205DP	
400	2200	600	ENUX042206PR	ENUX042206DP	
400	2200	800	ENUX042208PR	ENUX042208DP	

400			KÓDY PRE NEZMONTOVANÚ SKRIŇU		
ROZMERY SKRINE			STRECHA A DNO	PLNÉ DVERE A STĽPIKY	ZADNÁ STENA A STĽPIKY
ŠÍRKA	VÝŠKA	HĽBKA			
400	1600	400	EUTF040040	EUPO040160	EURE040160
400	1600	500	EUTF040050	EUPO040160	EURE040160
400	1600	600	EUTF040060	EUPO040160	EURE040160
400	1800	400	EUTF040040	EUPO040180	EURE040180
400	1800	500	EUTF040050	EUPO040180	EURE040180
400	1800	600	EUTF040060	EUPO040180	EURE040180
400	1800	800	EUTF040080	EUPO040180	EURE040180
400	2000	400	EUTF040040	EUPO040200	EURE040200
400	2000	500	EUTF040050	EUPO040200	EURE040200
400	2000	600	EUTF040060	EUPO040200	EURE040200
400	2000	800	EUTF040080	EUPO040200	EURE040200
400	2200	500	EUTF040050	EUPO040220	EURE040220
400	2200	600	EUTF040060	EUPO040220	EURE040220
400	2200	800	EUTF040080	EUPO040220	EURE040220

600			KÓDY PRE ZMONTOVANÚ SKRIŇU		
ROZMERY SKRINE			SKRIŇA S PLNÝMI PREDNÝMI DVERAMI A ZADNOU STENOU	SKRIŇA S PRIEHĽAD. PREDNÝMI DVERAMI A ZADNOU STENOU	SKRIŇA S PLNÝMI PREDNÝMI A ZADNÝMI DVERAMI
ŠÍRKA	VÝŠKA	HĽBKA			
600	1400	400	ENUX061404PR	ENUX061404PV	ENUX061404DP
600	1400	500	ENUX061405PR	ENUX061405PV	ENUX061405DP
600	1600	400	ENUX061604PR	ENUX061604PV	ENUX061604DP
600	1600	500	ENUX061605PR	ENUX061605PV	ENUX061605DP
600	1600	600	ENUX061606PR	ENUX061606PV	ENUX061606DP
600	1800	400	ENUX061804PR	ENUX061804PV	ENUX061804DP
600	1800	500	ENUX061805PR	ENUX061805PV	ENUX061805DP
600	1800	600	ENUX061806PR	ENUX061806PV	ENUX061806DP
600	1800	800	ENUX061808PR	ENUX061808PV	ENUX061808DP
600	2000	400	ENUX062004PR	ENUX062004PV	ENUX062004DP
600	2000	500	ENUX062005PR	ENUX062005PV	ENUX062005DP
600	2000	600	ENUX062006PR	ENUX062006PV	ENUX062006DP
600	2000	800	ENUX062008PR	ENUX062008PV	ENUX062008DP
600	2000	1000	ENUX062010PR	—	—
600	2200	500	ENUX062205PR	ENUX062205PV	ENUX062205DP
600	2200	600	ENUX062206PR	ENUX062206PV	ENUX062206DP
600	2200	800	ENUX062208PR	ENUX062208PV	ENUX062208DP

600			KÓDY PRE NEZMONTOVANÚ SKRIŇU			
ROZMERY SKRINE			STRECHA A DNO	PLNÉ DVERE A STĽIPIKY	PRIEHĽADNÉ DVERE A STĽIPIKY	ZADNÁ STENA A STĽIPIKY
ŠÍRKA	VÝŠKA	HĽBKA				
600	1400	400	EUTF060040	EUP0060140	EUPV060140	EURE060140
600	1400	500	EUTF060050	EUP0060140	EUPV060140	EURE060140
600	1600	400	EUTF060040	EUP0060160	EUPV060160	EURE060160
600	1600	500	EUTF060050	EUP0060160	EUPV060160	EURE060160
600	1600	600	EUTF060060	EUP0060160	EUPV060160	EURE060160
600	1800	400	EUTF060040	EUP0060180	EUPV060180	EURE060180
600	1800	500	EUTF060050	EUP0060180	EUPV060180	EURE060180
600	1800	600	EUTF060060	EUP0060180	EUPV060180	EURE060180
600	1800	800	EUTF060080	EUP0060180	EUPV060180	EURE060180
600	2000	400	EUTF060040	EUP0060200	EUPV060200	EURE060200
600	2000	500	EUTF060050	EUP0060200	EUPV060200	EURE060200
600	2000	600	EUTF060060	EUP0060200	EUPV060200	EURE060200
600	2000	800	EUTF060080	EUP0060200	EUPV060200	EURE060200
600	2200	500	EUTF060050	EUP0060220	EUPV060220	EURE060220
600	2200	600	EUTF060060	EUP0060220	EUPV060220	EURE060220
600	2200	800	EUTF060080	EUP0060220	EUPV060220	EURE060220

800			KÓDY PRE ZMONTOVANÚ SKRIŇU		
ROZMERY SKRINE			SKRIŇA S PLNÝMI PREDNÝMI DVERAMI A ZADNOU STENOU	SKRIŇA S PRIEHĽAD. PREDNÝMI DVERAMI A ZADNOU STENOU	SKRIŇA S PLNÝMI PREDNÝMI A ZADNÝMI DVERAMI
ŠÍRKA	VÝŠKA	HĽBKA			
800	1400	400	ENUX081404PR	ENUX081404PV	ENUX081404DP
800	1400	500	ENUX081405PR	ENUX081405PV	ENUX081405DP
800	1600	400	ENUX081604PR	ENUX081604PV	ENUX081604DP
800	1600	500	ENUX081605PR	ENUX081605PV	ENUX081605DP
800	1600	600	ENUX081606PR	ENUX081606PV	ENUX081606DP
800	1800	400	ENUX081804PR	ENUX081804PV	ENUX081804DP
800	1800	500	ENUX081805PR	ENUX081805PV	ENUX081805DP
800	1800	600	ENUX081806PR	ENUX081806PV	ENUX081806DP
800	1800	800	ENUX081808PR	ENUX081808PV	ENUX081808DP
800	2000	400	ENUX082004PR	ENUX082004PV	ENUX082004DP
800	2000	500	ENUX082005PR	ENUX082005PV	ENUX082005DP
800	2000	600	ENUX082006PR	ENUX082006PV	ENUX082006DP
800	2000	800	ENUX082008PR	ENUX082008PV	ENUX082008DP
800	2000	1000	ENUX082010PR	—	—
800	2200	500	ENUX082205PR	ENUX082205PV	ENUX082205DP
800	2200	600	ENUX082206PR	ENUX082206PV	ENUX082206DP
800	2200	800	ENUX082208PR	ENUX082208PV	ENUX082208DP

800			KÓDY PRE NEZMONTOVANÚ SKRIŇU			
ROZMERY SKRINE			STRECHA A DNO	PLNÉ DVERE A STĽÍKY	PRIEHĽADNÉ DVERE A STĽÍKY	ZADNÁ STENA A STĽÍKY
ŠÍRKA	VÝŠKA	HĽBKA				
800	1400	400	EUTF080040	EUPO080140	EUPV080140	EURE080140
800	1400	500	EUTF080050	EUPO080140	EUPV080140	EURE080140
800	1600	400	EUTF080040	EUPO080160	EUPV080160	EURE080160
800	1600	500	EUTF080050	EUPO080160	EUPV080160	EURE080160
800	1600	600	EUTF080060	EUPO080160	EUPV080160	EURE080160
800	1800	400	EUTF080040	EUPO080180	EUPV080180	EURE080180
800	1800	500	EUTF080050	EUPO080180	EUPV080180	EURE080180
800	1800	600	EUTF080060	EUPO080180	EUPV080180	EURE080180
800	1800	800	EUTF080080	EUPO080180	EUPV080180	EURE080180
800	2000	400	EUTF080040	EUPO080200	EUPV080200	EURE080200
800	2000	500	EUTF080050	EUPO080200	EUPV080200	EURE080200
800	2000	600	EUTF080060	EUPO080200	EUPV080200	EURE080200
800	2000	800	EUTF080080	EUPO080200	EUPV080200	EURE080200
800	2200	500	EUTF080050	EUPO080220	EUPV080220	EURE080220
800	2200	600	EUTF080060	EUPO080220	EUPV080220	EURE080220
800	2200	800	EUTF080080	EUPO080220	EUPV080220	EURE080220

1000			KÓDY PRE ZMONTOVANÚ SKRIŤU		
ROZMERY SKRINE			SKRIŤA S PLNÝMI PREDNÝMI DVERAMI A ZADNOU STENOU	SKRIŤA S PRIEHĽAD. PREDNÝMI DVERAMI A ZADNOU STENOU	SKRIŤA S PLNÝMI PREDNÝMI A ZADNÝMI DVERAMI
ŠÍRKA	VÝŠKA	HĽBKA			
1000	1600	400	ENUX101604PR	ENUX101604PV	ENUX101604DP
1000	1600	500	ENUX101605PR	ENUX101605PV	ENUX101605DP
1000	1600	600	ENUX101606PR	ENUX101606PV	ENUX101606DP
1000	1800	400	ENUX101804PR	ENUX101804PV	ENUX101804DP
1000	1800	500	ENUX101805PR	ENUX101805PV	ENUX101805DP
1000	1800	600	ENUX101806PR	ENUX101806PV	ENUX101806DP
1000	1800	800	ENUX101808PR	ENUX101808PV	ENUX101808DP
1000	2000	400	ENUX102004PR	ENUX102004PV	ENUX102004DP
1000	2000	500	ENUX102005PR	ENUX102005PV	ENUX102005DP
1000	2000	600	ENUX102006PR	ENUX102006PV	ENUX102006DP
1000	2000	800	ENUX102008PR	ENUX102008PV	ENUX102008DP
1000	2200	500	ENUX102205PR	ENUX102205PV	ENUX102205DP
1000	2200	600	ENUX102206PR	ENUX102206PV	ENUX102206DP
1000	2200	800	ENUX102208PR	ENUX102208PV	ENUX102208DP

1000			KÓDY PRE NEZMONTOVANÚ SKRIŤU				
ROZMERY SKRINE			STRECHA A DNO	PLNÉ DVERE Š=1000* A STĽPIKY	* ALEBO PLNÉ DVOJKRÍDLE DVERE Š=500+500	PRIEHĽADNÉ DVERE A STĽPIKY	ZADNÁ STENA A STĽPIKY
ŠÍRKA	VÝŠKA	HĽBKA					
1000	1600	400	EUTF100040	EUP0100160	EUP0100160DP	EUPV100160	EURE100160
1000	1600	500	EUTF100050	EUP0100160	EUP0100160DP	EUPV100160	EURE100160
1000	1600	600	EUTF100060	EUP0100160	EUP0100160DP	EUPV100160	EURE100160
1000	1800	400	EUTF100040	EUP0100180	EUP0100180DP	EUPV100180	EURE100180
1000	1800	500	EUTF100050	EUP0100180	EUP0100180DP	EUPV100180	EURE100180
1000	1800	600	EUTF100060	EUP0100180	EUP0100180DP	EUPV100180	EURE100180
1000	1800	800	EUTF100080	EUP0100180	EUP0100180DP	EUPV100180	EURE100180
1000	2000	400	EUTF100040	EUP0100200	EUP0100200DP	EUPV100200	EURE100200
1000	2000	500	EUTF100050	EUP0100200	EUP0100200DP	EUPV100200	EURE100200
1000	2000	600	EUTF100060	EUP0100200	EUP0100200DP	EUPV100200	EURE100200
1000	2000	800	EUTF100080	EUP0100200	EUP0100200DP	EUPV100200	EURE100200
1000	2200	500	EUTF100050	EUP0100220	EUP0100220DP	EUPV100220	EURE100220
1000	2200	600	EUTF100060	EUP0100220	EUP0100220DP	EUPV100220	EURE100220
1000	2200	800	EUTF100080	EUP0100220	EUP0100220DP	EUPV100220	EURE100220



E NUX SKRIŇA JEDNODUCHÉ DVĚRE

e nux dvojkrídlové dvere



CHARAKTERISTIKA

Kostra skrine, s uzavretými súvislo zozváranými profilmi bez ostrých hrán, je vyrobená z vysoko odolného oceleového plechu hrúbky 1,2 mm. Jednodielne dno má skriňovú stavbu, ktorú tvoria lisom ohýbané zozvárané profily a centrálna priečna podpera z vysoko odolného oceleového plechu hrúbky 1,2 mm. Rohové časti kostry sú tvorené pravouhlými spojmi, ktoré sú laserovo zvárané ku koncom zvislých stĺpikov a vodorovných podpier pre strechu a dno skrine. Na zloženie celej konštrukcie stačí 8 skrutiek z vysoko odolného materiálu. Polohovacie kolíky zjednodušujú montáž spojov.

POVRCHOVÁ ÚPRAVA

Používa sa štandardný epoxy-polyesterový práškový náter spoločnosti ETA.

- kostra: farba RAL 7035, hladký povrch
- dvere a zadná stena: farba RAL 7035, zrnitý povrch
- strecha: farba RAL 5020, zrnitý povrch

ZMONTOVANÁ SKRIŇA E NUX (PR)

- kostra vyrobená z vysoko odolného oceleového plechu hrúbky 1,2 mm
- dvere vyrobené z oceleového plechu hrúbky 2 mm a výstužného rámu; osadené uzamykacím systémom s dvojzubou vložkou s \varnothing 3mm a vyklápacou kľučkou
- zadná stena vyrobená z oceleového plechu hrúbky 1 mm
- odnímateľná strecha vyrobená z oceleového plechu hrúbky 1 mm
- dno vyrobené z vysoko odolného oceleového plechu hrúbky 1,2 mm s odnímateľnými doskami na dvojitom otvore pre prívod káblov, spolu s pribaleným penovým tesnením

NEZMONTOVANÁ SKRIŇA E NUX (MONTÁŽ POMOCOU 8 SKRUTIEK)

- konštrukcia sa skladá podľa požiadaviek zákazníka
- steny a dvere sú dodávané spolu s 2 zvislými stĺpkami a montážnym príslušenstvom.

ZHODY A POTVRDENIA (čaká sa na potvrdenie)



OCHRANNÉ STUPNE

- IP55 v súlade s IEC EN62208; EN60529
- NEMA 12 v súlade s UL508A; UL50
- ochranný stupeň je dosiahnutý vďaka dvojzložkovému polyuretánovému tesneniu
- ochrana proti mechanickému poškodeniu IK10 v súlade s IEC EN62208; EN50102.



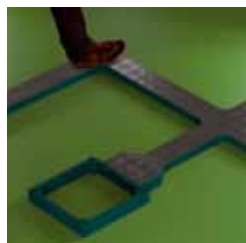
E NUX príslušenstvo, str. 39



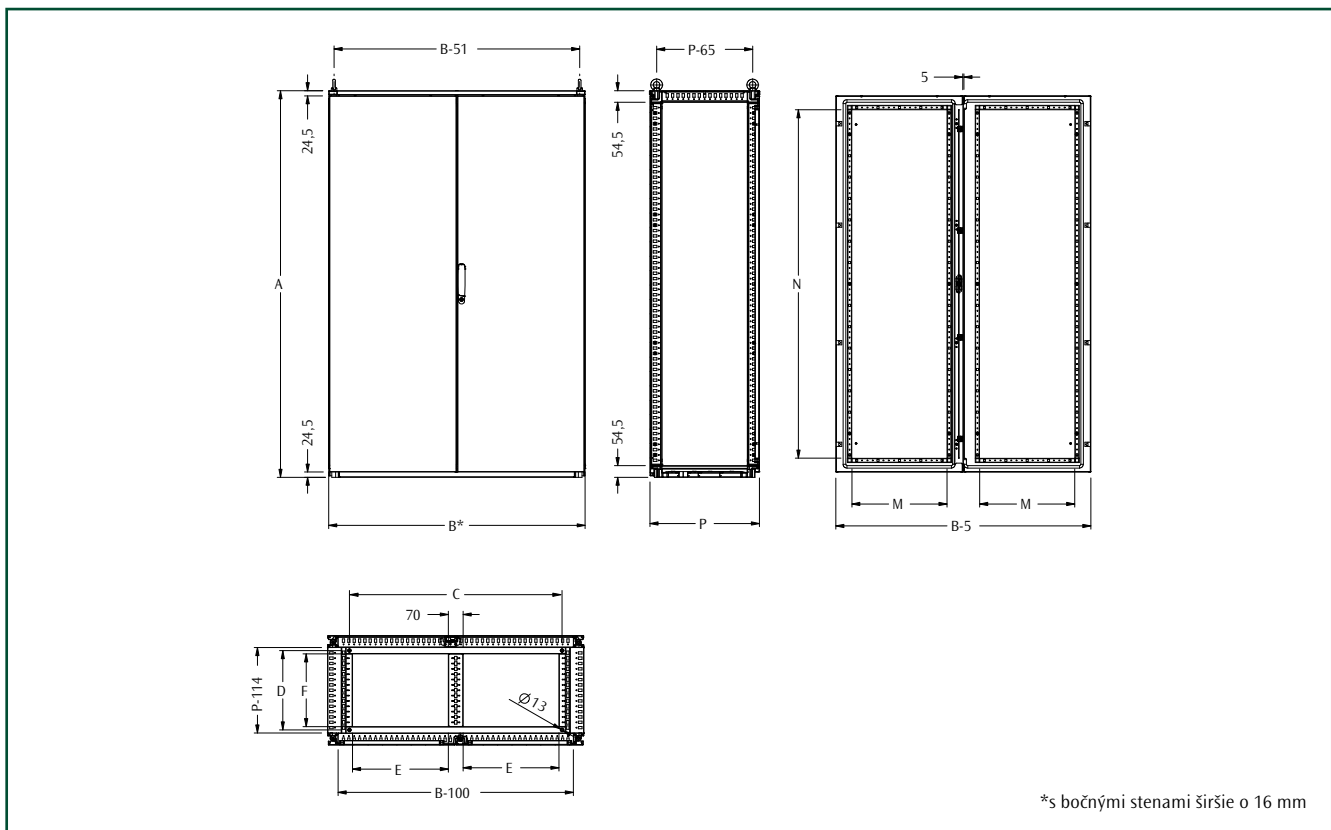
Pantone 2717 U (dostupná od r. 2012)



RAL5020



Schodný systém rozvodu káblov, str. 78



*s bočnými stenami širšie o 16 mm

- Poznámka:** Základné príslušenstvo k doobjednaniu:
- čelne vložený montážny panel EUPA, str. 42
 - bočné steny EUFI, str. 53
 - modulárny podstavec EUZE, str. 55

TABUĽKA ROZMEROV

ROZMERY			ROZMERY SKRINE			MONT. PLOCHA DNO		OTVOR PRE KÁBLE		DVEROVÝ OTVOR	
ŠÍRKA	VÝŠKA	HĽBKA	B*	A	P	C	D	E	F	M	N
1200	1400	400	1200	1409	414	995	271	447,5	240	445	1230
1200	1400	500	1200	1409	514	995	371	447,5	340	445	1230
1200	1600	400	1200	1609	414	995	271	447,5	240	445	1430
1200	1600	500	1200	1609	514	995	371	447,5	340	445	1430
1200	1600	600	1200	1609	614	995	471	447,5	440	445	1430
1200	1800	400	1200	1809	414	995	271	447,5	240	445	1630
1200	1800	500	1200	1809	514	995	371	447,5	340	445	1630
1200	1800	600	1200	1809	614	995	471	447,5	440	445	1630
1200	1800	800	1200	1809	814	995	671	447,5	640	445	1630
1200	2000	400	1200	2009	414	995	271	447,5	240	445	1830
1200	2000	500	1200	2009	514	995	371	447,5	340	445	1830
1200	2000	600	1200	2009	614	995	471	447,5	440	445	1830
1200	2000	800	1200	2009	814	995	671	447,5	640	445	1830
1200	2000	1000	1200	2009	1014	995	871	447,5	840	445	1830
1200	2200	500	1200	2209	514	995	371	447,5	340	445	2030
1200	2200	600	1200	2209	614	995	471	447,5	440	445	2030
1200	2200	800	1200	2209	814	995	671	447,5	640	445	2030
1400	2000	400	1400	2009	414	1095	271	547,5	240	545	1830
1400	2000	500	1400	2009	514	1095	371	547,5	340	545	1830
1400	2000	600	1400	2009	614	1095	471	547,5	440	545	1830
1400	2000	800	1400	2009	814	1095	671	547,5	640	545	1830
1600	1400	400	1600	1409	414	1195	271	647,5	240	645	1230
1600	1400	500	1600	1409	514	1195	371	647,5	340	645	1230
1600	2000	400	1600	2009	414	1195	271	647,5	240	645	1830
1600	2000	500	1600	2009	514	1195	371	647,5	340	645	1830
1600	2000	600	1600	2009	614	1195	471	647,5	440	645	1830
1600	2000	800	1600	2009	814	1195	671	647,5	640	645	1830

1200			KÓDY PRE ZMONTOVANÚ SKRIŇU		
ROZMERY SKRINE			SKRIŇA S PLNÝMI PREDNÝMI DVERAMI 600+600 A ZADNOU STENOU	SKRIŇA S PLNÝMI PREDNÝMI 600+600 A ZADNÝMI DVERAMI 600+600	
ŠÍRKA	VÝŠKA	HĽBKA			
1200	1400	400	ENUX121404PR	ENUX121404DP	
1200	1400	500	ENUX121405PR	ENUX121405DP	
1200	1600	400	ENUX121604PR	ENUX121604DP	
1200	1600	500	ENUX121605PR	ENUX121605DP	
1200	1600	600	ENUX121606PR	ENUX121606DP	
1200	1800	400	ENUX121804PR	ENUX121804DP	
1200	1800	500	ENUX121805PR	ENUX121805DP	
1200	1800	600	ENUX121806PR	ENUX121806DP	
1200	1800	800	ENUX121808PR	ENUX121808DP	
1200	2000	400	ENUX122004PR	ENUX122004DP	
1200	2000	500	ENUX122005PR	ENUX122005DP	
1200	2000	600	ENUX122006PR	ENUX122006DP	
1200	2000	800	ENUX122008PR	ENUX122008DP	
1200	2000	1000	ENUX122010PR	-	
1200	2200	500	ENUX122205PR	ENUX122205DP	
1200	2200	600	ENUX122206PR	ENUX122206DP	
1200	2200	800	ENUX122208PR	ENUX122208DP	

1200			KÓDY PRE NEZMONTOVANÚ SKRIŇU		
ROZMERY SKRINE			STRECHA A DNO	PLNÉ DVOJKRÍDLOVÉ DVERE 600+600 A STĽÍPKY	ZADNÁ STENA A STĽÍPKY
ŠÍRKA	VÝŠKA	HĽBKA			
1200	1400	400	EUTF120040	EUP0120140	EURE120140
1200	1400	500	EUTF120050	EUP0120140	EURE120140
1200	1600	400	EUTF120040	EUP0120160	EURE120160
1200	1600	500	EUTF120050	EUP0120160	EURE120160
1200	1600	600	EUTF120060	EUP0120160	EURE120160
1200	1800	400	EUTF120040	EUP0120180	EURE120180
1200	1800	500	EUTF120050	EUP0120180	EURE120180
1200	1800	600	EUTF120060	EUP0120180	EURE120180
1200	1800	800	EUTF120080	EUP0120180	EURE120180
1200	2000	400	EUTF120040	EUP0120200	EURE120200
1200	2000	500	EUTF120050	EUP0120200	EURE120200
1200	2000	600	EUTF120060	EUP0120200	EURE120200
1200	2000	800	EUTF120080	EUP0120200	EURE120200
1200	2200	500	EUTF120050	EUP0120220	EURE120220
1200	2200	600	EUTF120060	EUP0120220	EURE120220
1200	2200	800	EUTF120080	EUP0120220	EURE120220

1400			KÓDY PRE ZMONTOVANÚ SKRIŇU		
ROZMERY SKRINE			SKRIŇA S PLNÝMI PREDNÝMI DVERAMI 700+700 A ZADNOU STENOU	SKRIŇA S PLNÝMI PREDNÝMI 700+700 A ZADNÝMI DVERAMI 700+700	
ŠÍRKA	VÝŠKA	HĽBKA			
1400	2000	400	ENUX142004PR	ENUX142004DP	
1400	2000	500	ENUX142005PR	ENUX142005DP	
1400	2000	600	ENUX142006PR	ENUX142006DP	
1400	2000	800	ENUX142008PR	ENUX142008DP	

1400			KÓDY PRE NEZMONTOVANÚ SKRIŇU		
ROZMERY SKRINE			STRECHA A DNO	DVOJKRÍDLOVÉ PLNÉ DVERE 700+700 A STĽÍPKY	ZADNÁ STENA A STĽÍPKY
ŠÍRKA	VÝŠKA	HĽBKA			
1400	2000	400	EUTF140040	EUP0140200	EURE140200
1400	2000	500	EUTF140050	EUP0140200	EURE140200
1400	2000	600	EUTF140060	EUP0140200	EURE140200
1400	2000	800	EUTF140080	EUP0140200	EURE140200

1600			KÓDY PRE ZMONTOVANÚ SKRIŇU	
ROZMERY SKRINE			SKRIŇA S PLNÝMI PREDNÝMI DVERAMI 800+800 A ZADNOU STENOU	SKRIŇA S PLNÝMI PREDNÝMI 800+800 A ZADNÝMI DVERAMI 800+800
ŠÍRKA	VÝŠKA	HĽBKA		
1600	1400	400	ENUX161404PR	ENUX161404DP
1600	1400	500	ENUX161405PR	ENUX161405DP
1600	2000	400	ENUX162004PR	ENUX162004DP
1600	2000	500	ENUX162005PR	ENUX162005DP
1600	2000	600	ENUX162006PR	ENUX162006DP
1600	2000	800	ENUX162008PR	ENUX162008DP

1600			KÓDY PRE NEZMONTOVANÚ SKRIŇU		
ROZMERY SKRINE			STRECHA A DNO	DVOJKRÍDLOVÉ PLNÉ DVERE 800+800 A STĽPIKY	ZADNÁ STENA A STĽPIKY
ŠÍRKA	VÝŠKA	HĽBKA			
1600	1400	400	EUTF160040	EUP0160140	EURE160140
1600	1400	500	EUTF160050	EUP0160140	EURE160140
1600	2000	400	EUTF160040	EUP0160200	EURE160200
1600	2000	500	EUTF160050	EUP0160200	EURE160200
1600	2000	600	EUTF160060	EUP0160200	EURE160200
1600	2000	800	EUTF160080	EUP0160200	EURE160200

e nux simplex jednoduché dvere



CHARAKTERISTIKA

Kostra skrine, s uzavretými súvislo zozváranými profilmi bez ostrých hrán, je vyrobená z vysoko odolného oceleového plechu hrúbky 1,2 mm. Jednodielne dno má skriňovú stavbu, ktorú tvoria lisom ohýbané zozvárané profily z vysoko odolného oceleového plechu hrúbky 1,2 m. Rohové časti kostry sú tvorené pravouhlými spojmi, ktoré sú laserovo zvárané ku koncom zvislých stĺpikov a vodorovných podpier pre strechu a dno skrine. Na zloženie celej konštrukcie stačí 8 skrutiek z vysoko odolného materiálu. Polohovacie kolíky zjednodušujú montáž spojov.

POVRCHOVÁ ÚPRAVA

Používa sa štandardný epoxy-polyesterový práškový náter spoločnosti ETA.

- kostra: farba RAL 7035, hladký povrch
- dvere a zadná stena: farba RAL 7035, zrnitý povrch
- strecha: farba RAL 5020, zrnitý povrch

ZMONTOVANÁ SKRIŇA E NUX (PR)

- kostra vyrobená z vysoko odolného oceleového plechu hrúbky 1,2 mm
- dvere vyrobené z oceleového plechu hrúbky 1,5 mm a výstužného rámu; osadené uzamykacím systémom s dvojjzubou vložkou s \varnothing 3mm a vyklápacou kľučkou
- zadná stena vyrobená z oceleového plechu hrúbky 1 mm
- odnímateľná strecha vyrobená z oceleového plechu hrúbky 1 mm
- dno vyrobené z vysoko odolného oceleového plechu hrúbky 1,2 mm s odnímateľnými doskami na otvore pre prívod káblov (dvojitý otvor pri š. 1000 mm), spolu s pribaleným penovým tesnením

NEZMONTOVANÁ SKRIŇA E NUX (MONTÁŽ POMOCOU 8 SKRUTIEK)

- konštrukcia sa skladá podľa požiadaviek zákazníka
- steny a dvere sú dodávané spolu s 2 zvislými stĺpikmi a montážnym príslušenstvom

ZHODY A POTVRDENIA

(čaká sa na potvrdenie)



OCHRANNÉ STUPNE

- IP55 v súlade s IEC EN62208; EN60529
- NEMA 12 v súlade s UL508A; UL50
- ochranný stupeň je dosiahnutý vďaka dvojjložkovému polyuretánovému tesneniu
- ochrana proti mechanickému poškodeniu IK10 v súlade s IEC EN62208; EN50102



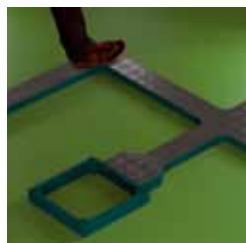
E NUX príslušenstvo, str. 39



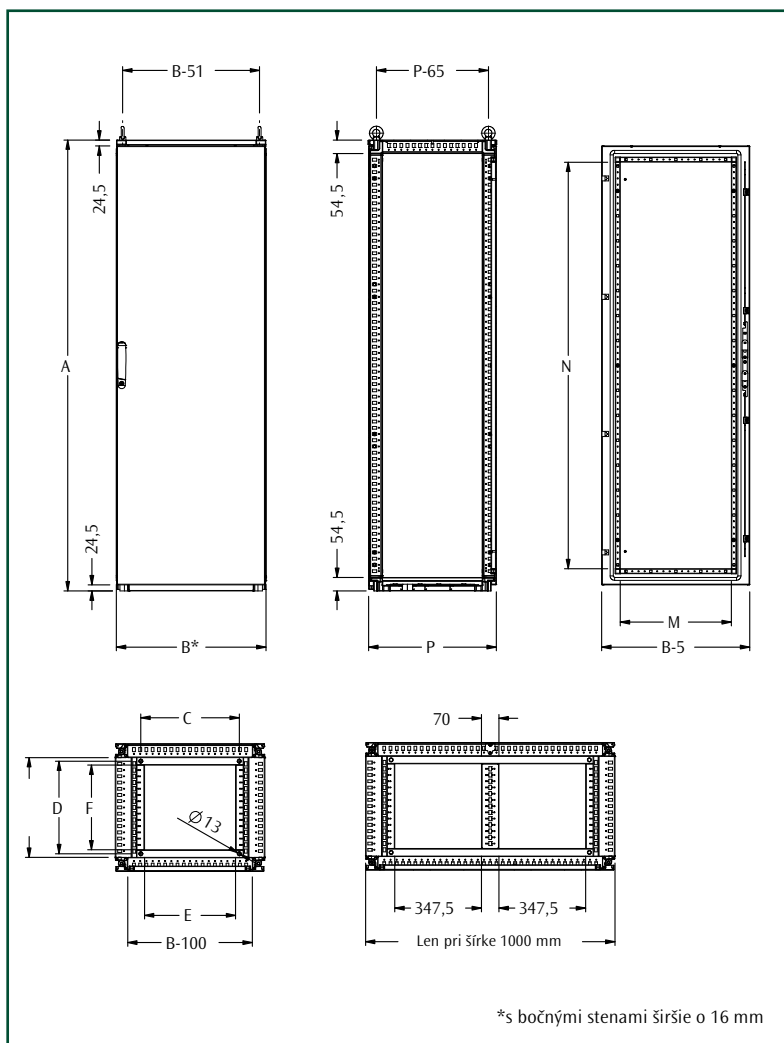
Pantone 2717 U (dostupná od r. 2012)



RAL 5020



Schodný systém rozvodu káblov, str. 78



Poznámka: Základné príslušenstvo k doobjednaniu:
 • čelne vložený montážny panel EUPA SIMPLEX, str. 44
 • bočné steny EUFI, str. 53
 • modulárny podstavec EUZE, str. 55

TABUĽKA ROZMEROV

ROZMERY			ROZMERY SKRINE			MONT. PLOCHA DNO		OTVOR PRE KÁBLE		DVEROVÝ OTVOR	
ŠÍRKA	VÝŠKA	HĽBKA	B*	A	P	C	D	E	F	M	N
600	1800	400	600	1809	414	395	271	365	240	445	1630
600	1800	500	600	1809	514	395	371	365	340	445	1630
600	1800	600	600	1809	614	395	471	365	440	445	1630
600	1800	800	600	1809	814	395	671	365	640	445	1630
600	2000	400	600	2009	414	395	271	365	240	445	1830
600	2000	500	600	2009	514	395	371	365	340	445	1830
600	2000	600	600	2009	614	395	471	365	440	445	1830
600	2000	800	600	2009	814	395	671	365	640	445	1830
800	1800	400	800	1809	414	595	271	565	240	645	1630
800	1800	500	800	1809	514	595	371	565	340	645	1630
800	1800	600	800	1809	614	595	471	565	440	645	1630
800	1800	800	800	1809	814	595	671	565	640	645	1630
800	2000	400	800	2009	414	595	271	565	240	645	1830
800	2000	500	800	2009	514	595	371	565	340	645	1830
800	2000	600	800	2009	614	595	471	565	440	645	1830
800	2000	800	800	2009	814	595	671	565	640	645	1830
1000	1800	400	1000	1809	414	795	271	347,5 x 2	240	845	1630
1000	1800	500	1000	1809	514	795	371	347,5 x 2	340	845	1630
1000	1800	600	1000	1809	614	795	471	347,5 x 2	440	845	1630
1000	1800	800	1000	1809	814	795	671	347,5 x 2	640	845	1630
1000	2000	400	1000	2009	414	795	271	347,5 x 2	240	845	1830
1000	2000	500	1000	2009	514	795	371	347,5 x 2	340	845	1830
1000	2000	600	1000	2009	614	795	471	347,5 x 2	440	845	1830
1000	2000	800	1000	2009	814	795	671	347,5 x 2	640	845	1830

600			KÓDY PRE ZMONTOVANÚ SKRIŇU		
ROZMERY SKRINE			SKRIŇA S PLNÝMI PREDNÝMI DVERAMI A ZADNOU STENOU	SKRIŇA S PLNÝMI PREDNÝMI A ZADNÝMI DVERAMI	
ŠÍRKA	VÝŠKA	HĽBKA			
600	1800	400	ENUX061804PRL	ENUX061804DPL	
600	1800	500	ENUX061805PRL	ENUX061805DPL	
600	1800	600	ENUX061806PRL	ENUX061806DPL	
600	1800	800	ENUX061808PRL	ENUX061808DPL	
600	2000	400	ENUX062004PRL	ENUX062004DPL	
600	2000	500	ENUX062005PRL	ENUX062005DPL	
600	2000	600	ENUX062006PRL	ENUX062006DPL	
600	2000	800	ENUX062008PRL	ENUX062008DPL	

600			KÓDY PRE NEZMONTOVANÚ SKRIŇU		
ROZMERY SKRINE			STRECHA A DNO	PLNÉ DVERE A STĽPIKY	ZADNÁ STENA A STĽPIKY
ŠÍRKA	VÝŠKA	HĽBKA			
600	1800	400	EUTF060040	EUPO060180L	EURE060180
600	1800	500	EUTF060050	EUPO060180L	EURE060180
600	1800	600	EUTF060060	EUPO060180L	EURE060180
600	1800	800	EUTF060080	EUPO060180L	EURE060180
600	2000	400	EUTF060040	EUPO060200L	EURE060200
600	2000	500	EUTF060050	EUPO060200L	EURE060200
600	2000	600	EUTF060060	EUPO060200L	EURE060200
600	2000	800	EUTF060080	EUPO060200L	EURE060200

Poznámka: Spredu môžete namontovať plné dvere a zozadu stenu alebo druhé dvere.

800			KÓDY PRE ZMONTOVANÚ SKRIŇU		
ROZMERY SKRINE			SKRIŇA S PLNÝMI PREDNÝMI DVERAMI A ZADNOU STENOU	SKRIŇA S PLNÝMI PREDNÝMI A ZADNÝMI DVERAMI	
ŠÍRKA	VÝŠKA	HĽBKA			
800	1800	400	ENUX081804PRL	ENUX081804DPL	
800	1800	500	ENUX081805PRL	ENUX081805DPL	
800	1800	600	ENUX081806PRL	ENUX081806DPL	
800	1800	800	ENUX081808PRL	ENUX081808DPL	
800	2000	400	ENUX082004PRL	ENUX082004DPL	
800	2000	500	ENUX082005PRL	ENUX082005DPL	
800	2000	600	ENUX082006PRL	ENUX082006DPL	
800	2000	800	ENUX082008PRL	ENUX082008DPL	

800			KÓDY PRE NEZMONTOVANÚ SKRIŇU		
ROZMERY SKRINE			STRECHA A DNO	PLNÉ DVERE A STĽPIKY	ZADNÁ STENA A STĽPIKY
ŠÍRKA	VÝŠKA	HĽBKA			
800	1800	400	EUTF080040	EUPO080180L	EURE080180
800	1800	500	EUTF080050	EUPO080180L	EURE080180
800	1800	600	EUTF080060	EUPO080180L	EURE080180
800	1800	800	EUTF080080	EUPO080180L	EURE080180
800	2000	400	EUTF080040	EUPO080200L	EURE080200
800	2000	500	EUTF080050	EUPO080200L	EURE080200
800	2000	600	EUTF080060	EUPO080200L	EURE080200
800	2000	800	EUTF080080	EUPO080200L	EURE080200

Poznámka: Spredu môžete namontovať plné dvere a zozadu stenu alebo druhé dvere.

1000			KÓDY PRE ZMONTOVANÚ SKRIŇU	
ROZMERY SKRINE			SKRIŇA S PLNÝMI PREDNÝMI DVERAMI A ZADNOU STENOU	SKRIŇA S PLNÝMI PREDNÝMI A ZADNÝMI DVERAMI
ŠÍRKA	VÝŠKA	HĽBKA		
1000	1800	400	ENUX101804PRL	ENUX101804DPL
1000	1800	500	ENUX101805PRL	ENUX101805DPL
1000	1800	600	ENUX101806PRL	ENUX101806DPL
1000	1800	800	ENUX101808PRL	ENUX101808DPL
1000	2000	400	ENUX102004PRL	ENUX102004DPL
1000	2000	500	ENUX102005PRL	ENUX102005DPL
1000	2000	600	ENUX102006PRL	ENUX102006DPL
1000	2000	800	ENUX102008PRL	ENUX102008DPL

1000			KÓDY PRE NEZMONTOVANÚ SKRIŇU		
ROZMERY SKRINE			STRECHA A DNO	PLNÉ DVERE A STĽPIKY	ZADNÁ STENA A STĽPIKY
ŠÍRKA	VÝŠKA	HĽBKA			
1000	1800	400	EUTF100040	EUP0100180L	EURE100180
1000	1800	500	EUTF100050	EUP0100180L	EURE100180
1000	1800	600	EUTF100060	EUP0100180L	EURE100180
1000	1800	800	EUTF100080	EUP0100180L	EURE100180
1000	2000	400	EUTF100040	EUP0100200L	EURE100200
1000	2000	500	EUTF100050	EUP0100200L	EURE100200
1000	2000	600	EUTF100060	EUP0100200L	EURE100200
1000	2000	800	EUTF100080	EUP0100200L	EURE100200

Poznámka: Spredu môžete namontovať plné dvere a zozadu stenu alebo druhé dvere.

e nux simplex dvojkrídlové dvere



CHARAKTERISTIKA

Kostra skrine, s uzavretými súvislo zozváranými profilmi bez ostrých hrán, je vyrobená z vysoko odolného oceleového plechu hrúbky 1,2 mm. Jednodielne dno má skriňovú stavbu, ktorú tvoria lisom ohýbané zozvárané profily a centrálna priečna podpera z vysoko odolného oceleového plechu hrúbky 1,2 mm. Rohové časti kostry sú tvorené pravouhlými spojmi, ktoré sú laserovo zvárané ku koncom zvislých stĺpikov a vodorovných podpier pre strechu a dno skrine. Na zloženie celej konštrukcie stačí 8 skrutiek z vysoko odolného materiálu. Polohovacie kolíky zjednodušujú montáž spojov.

POVRCHOVÁ ÚPRAVA

Používa sa štandardný epoxy-polyesterový práškový náter spoločnosti ETA.

- kostra: farba RAL 7035, hladký povrch
- dvere a zadná stena: farba RAL 7035, zrnitý povrch
- strecha: farba RAL 5020, zrnitý povrch

ZMONTOVANÁ SKRIŇA E NUX (PR)

- kostra vyrobená z vysoko odolného oceleového plechu hrúbky 1,2 mm
- dvere vyrobené z oceleového plechu hrúbky 1,5 mm a výstužného rámu; osadené uzamykacím systémom s dvojjubou vložkou s \varnothing 3mm a vyklápacou kľučkou
- zadná stena vyrobená z oceleového plechu hrúbky 1 mm
- odnímateľná strecha vyrobená z oceleového plechu hrúbky 1 mm
- dno vyrobené z vysoko odolného oceleového plechu hrúbky 1,2 mm s odnímateľnými doskami na dvojitom otvore pre prívod káblov, spolu s pribaleným penovým tesnením

NEZMONTOVANÁ SKRIŇA E NUX (MONTÁŽ POMOCOU 8 SKRUTIEK)

- konštrukcia sa skladá podľa požiadaviek zákazníka
- steny a dvere sú dodávané spolu s 2 zvislými stĺpkami a montážnym príslušenstvom

ZHODY A POTVRDENIA

(čaká sa na potvrdenie)



RINA



OCHRANNÉ STUPNE

- IP55 v súlade s IEC EN62208; EN60529
- NEMA 12 v súlade s UL508A; UL50
- ochranný stupeň je dosiahnutý vďaka dvojzložkovému polyuretánovému tesneniu
- ochrana proti mechanickému poškodeniu IK10 v súlade s IEC EN62208; EN50102.



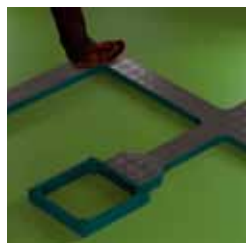
E NUX príslušenstvo, str. 39



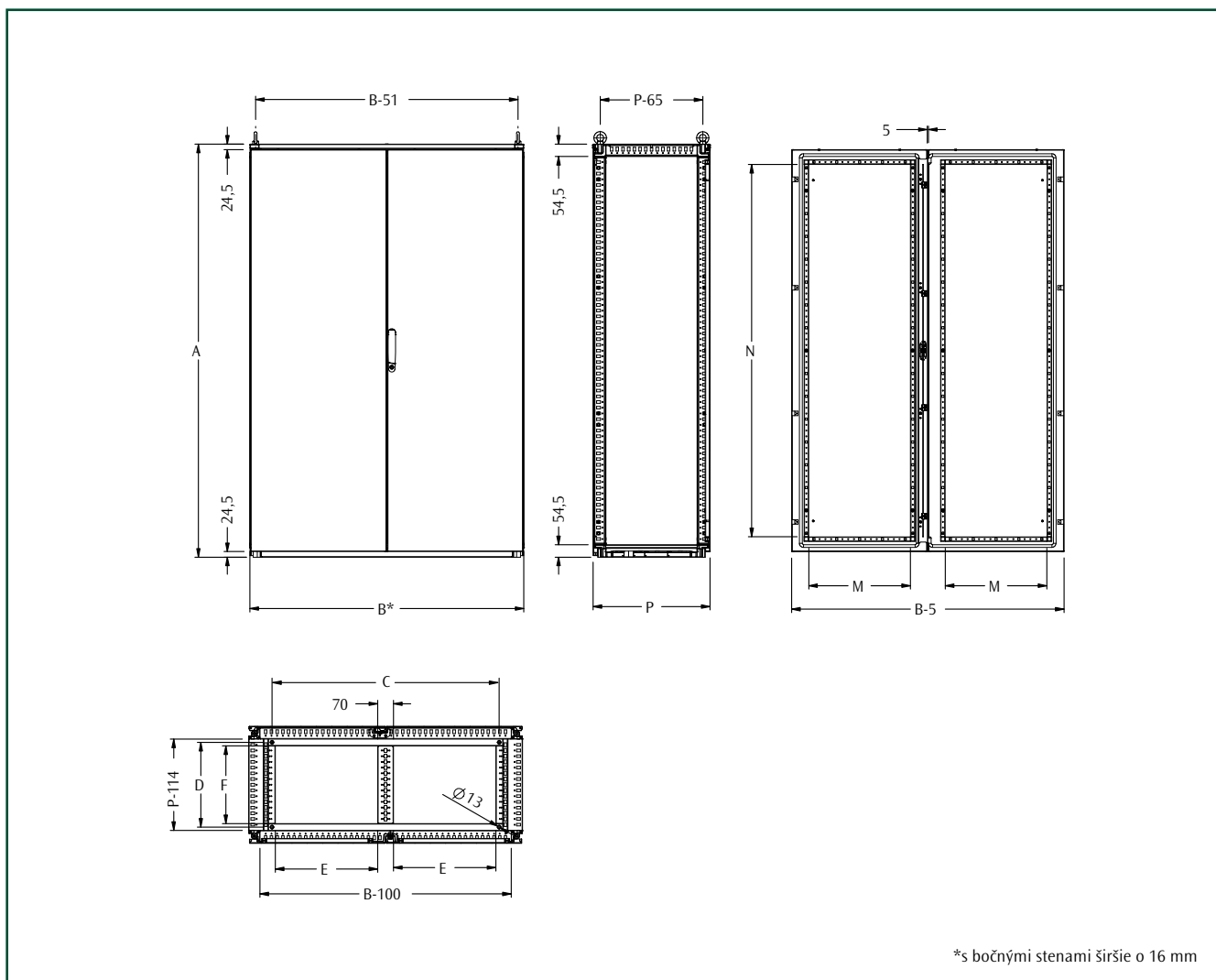
Pantone 2717 U (dostupná od r. 2012)



RAL 5020



Schodný systém rozvodu káblov, str. 78



*s bočnými stenami širšie o 16 mm

Poznámka: Základné príslušenstvo k doobjednaniu:

- čelne vložený montážny panel EUPA SIMPLEX, str. 44
- bočné steny EUFI, str. 53
- modulárny podstavec EUZE, str. 55

TABUĽKA ROZMEROV

ROZMERY			ROZMERY SKRINE			MONT. PLOCHA DNO		OTVOR PRE KÁBLE		DVEROVÝ OTVOR	
ŠÍRKA	VÝŠKA	HĽBKA	B*	A	P	C	D	E	F	M	N
1200	1800	400	1200	1809	414	995	271	447,5	240	445	1630
1200	1800	500	1200	1809	514	995	371	447,5	340	445	1630
1200	1800	600	1200	1809	614	995	471	447,5	440	445	1630
1200	1800	800	1200	1809	814	995	671	447,5	640	445	1630
1200	2000	400	1200	2009	414	995	271	447,5	240	445	1830
1200	2000	500	1200	2009	514	995	371	447,5	340	445	1830
1200	2000	600	1200	2009	614	995	471	447,5	440	445	1830
1200	2000	800	1200	2009	814	995	671	447,5	640	445	1830

1200			KÓDY PRE ZMONTOVANÚ SKRIŇU		
ROZMERY SKRINE			SKRIŇA S PLNÝMI PREDNÝMI DVERAMI 600+600 A ZADNOU STENOU	SKRIŇA S PLNÝMI PREDNÝMI 600+600 A ZADNÝMI DVERAMI 600+600	
ŠÍRKA	VÝŠKA	HĽBKA			
1200	1800	400	ENUX121804PRL	ENUX121804DPL	
1200	1800	500	ENUX121805PRL	ENUX121805DPL	
1200	1800	600	ENUX121806PRL	ENUX121806DPL	
1200	1800	800	ENUX121808PRL	ENUX121808DPL	
1200	2000	400	ENUX122004PRL	ENUX122004DPL	
1200	2000	500	ENUX122005PRL	ENUX122005DPL	
1200	2000	600	ENUX122006PRL	ENUX122006DPL	
1200	2000	800	ENUX122008PRL	ENUX122008DPL	

1200			KÓDY PRE NEZMONTOVANÚ SKRIŇU		
ROZMERY SKRINE			STRECHA A DNO	PLNÉ DVOJKRÍDLOVÉ DVERE 600+600 A STĽPIKY	ZADNÁ STENA A STĽPIKY
ŠÍRKA	VÝŠKA	HĽBKA			
1200	1800	400	EUTF120040	EUPO120180L	EURE120180
1200	1800	500	EUTF120050	EUPO120180L	EURE120180
1200	1800	600	EUTF120060	EUPO120180L	EURE120180
1200	1800	800	EUTF120080	EUPO120180L	EURE120180
1200	2000	400	EUTF120040	EUPO120200L	EURE120200
1200	2000	500	EUTF120050	EUPO120200L	EURE120200
1200	2000	600	EUTF120060	EUPO120200L	EURE120200
1200	2000	800	EUTF120080	EUPO120200L	EURE120200

Poznámka: Spredu môžete namontovať plné dvere a zozadu stenu alebo druhé dvere.

e nux moduly pre prívod káblov

MODUL PRE PRÍVOD KÁBLOV S OTVÁRANÍM ZBOKU EURP

Pripája sa na koniec radu skriň, kde chráni káblve a prípojkové systémy. Otvára sa z boku.

CHARAKTERISTIKA

Telo je vyrobené z lisom ohýbaného a zozváraného oceľového plechu hrúbky 1,5 mm.

Dvere sú vyrobené z oceľového plechu hrúbky 2 mm, uhol otvárania do 110°.

- na dverách je tesnenie

POVRCHOVA UPRAVA

Používa sa štandardný epoxy-polyesterový práškový náter spoločnosti ETA.

Farba: RAL 7035, zrnitý povrch.

OCHRANNÉ STUPNE

IP55.



MODUL S BOČNÝMI DVERAMI Š=200

EURP KÓD	ROZMERY MODULU		
	L	A	P
EURP021805	200	1809	512
EURP022006	200	2009	612

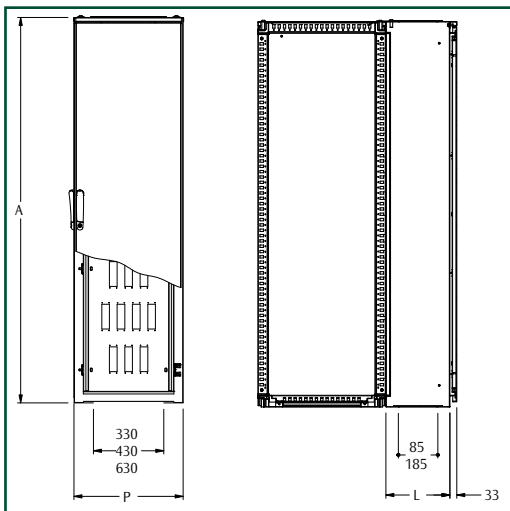
Note: Podstavec sa objednáva spoločný pre skriňu a modul (napr. pre E NUX skriňu so Š 800 x H 500 a modul so Š 200 x H 500 je vhodný podstavec so Š 1000 x H 500 (tabuľku rozmerov pre podstavce nájdete na str. 55).

Montážne príslušenstvo EUKU-007 na spájanie modulov EURP so skriňami E NUX sa objednáva samostatne.

MODUL S BOČNÝMI DVERAMI Š=300

EURP KÓD	ROZMERY MODULU		
	L	A	P
EURP031805	300	1809	512
EURP031806	300	1809	612
EURP031808	300	1809	812
EURP032005	300	2009	512
EURP032006	300	2009	612
EURP032008	300	2009	812

Note: Podstavce pre E NUX na str. 55 (napr. EUZE-A100 + EUZE-T0300 + EUZE-T0500).



VNÚTORNÝ MONTÁŽNY PANEL*

EUD3 KÓD	MODULE DIMENSIONS	
	A	P
EUD3-050180	1809	512
EUD3-060180	1809	612
EUD3-080180	1809	812
EUD3-050200	2009	512
EUD3-060200	2009	612
EUD3-080200	2009	812

*V balení je tesnenie zabezpečujúce IP55.

VNÚTORNÝ DIEROVANÝ MONT. PANEL*

EUD4 KÓD	ROZMERY MODULU		POČET OTVOROV
	A	P	
EUD4-050180	1809	512	28
EUD4-060180	1809	612	44
EUD4-080180	1809	812	60
EUD4-050200	2009	512	32
EUD4-060200	2009	612	50
EUD4-080200	2009	812	68

*V balení je tesnenie zabezpečujúce IP55.



MODUL PRE PRÍVOD KÁBLOV S OTVÁRANÍM SPREDU ENUX

Používa sa uprostred radu skriň alebo na jeho konci
Otvára sa spredu alebo zozadu.

CHARAKTERISTIKA

Kostra skrine, s uzavretými súvislo zozváranými profilmi bez ostrých hrán, je vyrobená z vysoko odolného oceleového plechu hrúbky 1,2 mm. Rohové časti kostry sú tvorené pravouhlými spojmi, ktoré sú laserovo zvárané ku koncom zvislých stĺpikov a vodorovných podpier pre strechu a dno modulu. Na zloženie celej konštrukcie stačí 8 skrutiek z vysoko odolného materiálu. Polohovacie kolíky zjednodušujú montáž spojov.

POVRCHOVÁ ÚPRAVA

Používa sa štandardný epoxy-polyesterový práškový náter spoločnosti ETA.

- kostra: farba RAL 7035, hladký povrch
- dvere a zadná stena: farba RAL 7035, zrnitý povrch
- strecha: farba RAL 5020, zrnitý povrch

ZMONTOVANÝ E NUX MODUL

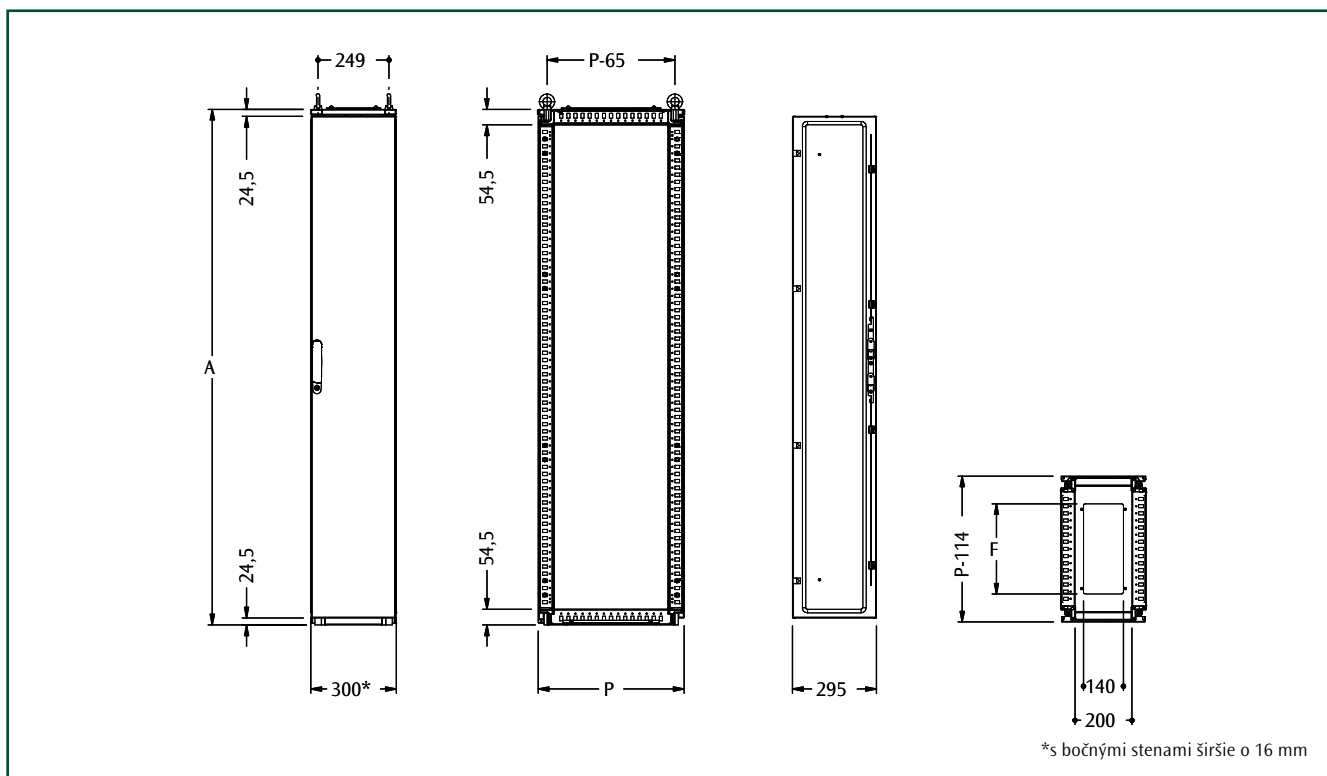
- kostra vyrobená z vysoko odolného oceleového plechu hrúbky 1,2 mm
- dvere vyrobené z oceleového plechu hrúbky 2 mm a výstužného rámu; osadené uzamykacím systémom s dvojzubou vložkou s \varnothing 3mm a vyklápacou kľučkou
- zadná stena vyrobená z oceleového plechu hrúbky 1 mm
- odnímateľná strecha vyrobená z oceleového plechu hrúbky 1 mm
- dno vyrobené z oceleového plechu hrúbky 1,5 mm

NEZMONTOVANÝ E NUX MODUL (MONTÁŽ POMOCOU 8 SKRUTIEK)

- konštrukcia sa skladá podľa požiadaviek zákazníka
- steny a dvere sú dodávané spolu s 2 zvislými stĺpikmi a montážnym príslušenstvom

OCHRANNÉ STUPNE

- IP55
- ochranný stupeň je dosiahnutý vďaka dvojzložkovom polyuretánovom tesnení.



TABUĽKA ROZMEROV

ROZMERY			ROZMERY MODULU			OTVOR PRE KÁBLE	
ŠÍRKA	VÝŠKA	HĽBKA	B*	A	P	E	F
300	1600	400	300	1609	414	140	217
300	1600	500	300	1609	514	140	317
300	1600	600	300	1609	614	140	417
300	1800	400	300	1809	414	140	217
300	1800	500	300	1809	514	140	317
300	1800	600	300	1809	614	140	417
300	1800	800	300	1809	814	140	617
300	2000	400	300	2009	414	140	217
300	2000	500	300	2009	514	140	317
300	2000	600	300	2009	614	140	417
300	2000	800	300	2009	814	140	617
300	2200	500	300	2209	514	140	317
300	2200	600	300	2209	614	140	417
300	2200	800	300	2209	814	140	617

ZMONTOVANÝ MODUL

E NUX KÓD	ROZMERY		
	ŠÍRKA	VÝŠKA	HĽBKA
ENUX031604	300	1600	400
ENUX031605	300	1600	500
ENUX031606	300	1600	600
ENUX031804	300	1800	400
ENUX031805	300	1800	500
ENUX031806	300	1800	600
ENUX031808	300	1800	800
ENUX032004	300	2000	400
ENUX032005	300	2000	500
ENUX032006	300	2000	600
ENUX032008	300	2000	800
ENUX032205	300	2200	500
ENUX032206	300	2200	600
ENUX032208	300	2200	800

NEZMONTOVANÝ MODUL

ROZMERY			STRECHA A DNO	PLNÉ DVERE	ZADNÁ STENA
Š	V	H			
300	1600	400	EUTF030040	EUPO030160	EURE030160
300	1600	500	EUTF030050	EUPO030160	EURE030160
300	1600	600	EUTF030060	EUPO030160	EURE030160
300	1800	400	EUTF030040	EUPO030180	EURE030180
300	1800	500	EUTF030050	EUPO030180	EURE030180
300	1800	600	EUTF030060	EUPO030180	EURE030180
300	1800	800	EUTF030080	EUPO030180	EURE030180
300	2000	400	EUTF030040	EUPO030200	EURE030200
300	2000	500	EUTF030050	EUPO030200	EURE030200
300	2000	600	EUTF030060	EUPO030200	EURE030200
300	2000	800	EUTF030080	EUPO030200	EURE030200
300	2200	500	EUTF030050	EUPO030220	EURE030220
300	2200	600	EUTF030060	EUPO030220	EURE030220
300	2200	800	EUTF030080	EUPO030220	EURE030220



CELNE VLOŽENÝ MONTÁŽNY PANEL EUPA

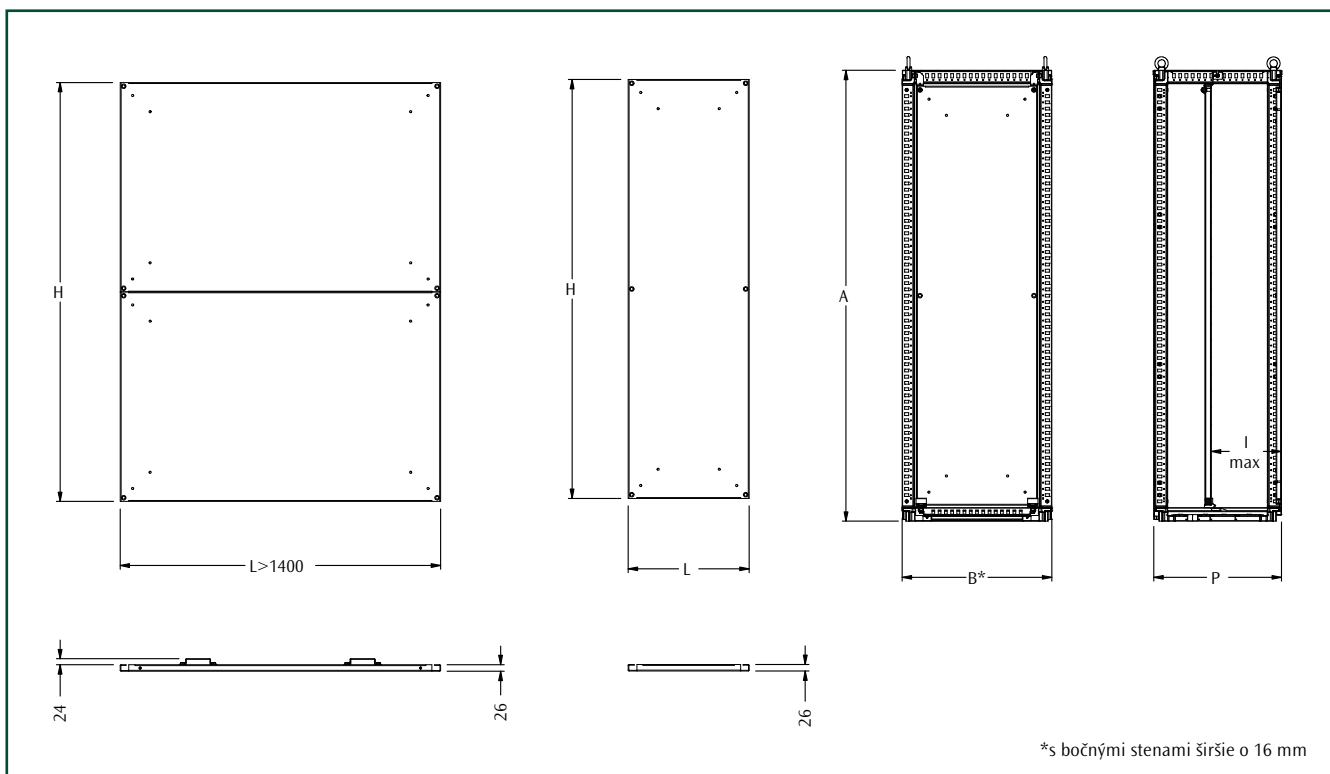
Panel je vyrobený z pozinkovaného (žiarovzinkovaný ponor) oceľového plechu.

- hrúbka 2,5 mm pri $\xi < 1000$ mm
- hrúbka 3 mm pri $\xi \geq 1000$ mm

Poznámka: Pri $\xi > 1400$ mm je mont. panel rozdelený vodorovne na dve časti, ktoré sa vystužujú konzolami omega.



Poznámka: Montážne príslušenstvo WTKB-002 sa objednáva k panelu samostatne.



*s bočnými stenami širšie o 16 mm

MONTÁŽNY PANEL ŠÍRKA 400

EUPA KÓD	ROZMERY SKRINE			ROZMERY MONT. PANEL		
	B*	A	P	L	H	I (MAX)
EUPA-040160	400	1609	414	285	1480	350
EUPA-040160	400	1609	514	285	1480	450
EUPA-040160	400	1609	614	285	1480	550
EUPA-040180	400	1809	414	285	1680	350
EUPA-040180	400	1809	514	285	1680	450
EUPA-040180	400	1809	614	285	1680	550
EUPA-040180	400	1809	814	285	1680	750
EUPA-040200	400	2009	414	285	1880	350
EUPA-040200	400	2009	514	285	1880	450
EUPA-040200	400	2009	614	285	1880	550
EUPA-040200	400	2009	814	285	1880	750
EUPA-040220	400	2209	514	285	2080	450
EUPA-040220	400	2209	614	285	2080	450
EUPA-040220	400	2209	814	285	2080	450

MONTÁŽNY PANEL ŠÍRKA 1000

EUPA KÓD	ROZMERY SKRINE			ROZMERY MONT. PANEL		
	B*	A	P	L	H	I (MAX)
EUPA-100160	1000	1609	414	885	1480	350
EUPA-100160	1000	1609	514	885	1480	450
EUPA-100160	1000	1609	614	885	1480	550
EUPA-100180	1000	1809	414	885	1680	350
EUPA-100180	1000	1809	514	885	1680	450
EUPA-100180	1000	1809	614	885	1680	550
EUPA-100180	1000	1809	814	885	1680	750
EUPA-100200	1000	2009	414	885	1880	350
EUPA-100200	1000	2009	514	885	1880	450
EUPA-100200	1000	2009	614	885	1880	550
EUPA-100200	1000	2009	814	885	1880	750
EUPA-100220	1000	2209	514	885	2080	450
EUPA-100220	1000	2209	614	885	2080	550
EUPA-100220	1000	2209	814	885	2080	750

MONTÁŽNY PANEL ŠÍRKA 600

EUPA KÓD	ROZMERY SKRINE			ROZMERY MONT. PANEL		
	B*	A	P	L	H	I (MAX)
EUPA-060140	600	1409	414	485	1280	350
EUPA-060140	600	1409	514	485	1280	450
EUPA-060160	600	1609	414	485	1480	350
EUPA-060160	600	1609	514	485	1480	450
EUPA-060160	600	1609	614	485	1480	550
EUPA-060160	600	1609	814	485	1480	750
EUPA-060180	600	1809	414	485	1680	350
EUPA-060180	600	1809	514	485	1680	450
EUPA-060180	600	1809	614	485	1680	550
EUPA-060180	600	1809	814	485	1680	750
EUPA-060200	600	2009	414	485	1880	350
EUPA-060200	600	2009	514	485	1880	450
EUPA-060200	600	2009	614	485	1880	550
EUPA-060200	600	2009	814	485	1880	750
EUPA-060200	600	2009	1014	485	1880	950
EUPA-060220	600	2209	514	485	2080	450
EUPA-060220	600	2209	614	485	2080	550
EUPA-060220	600	2209	814	485	2080	750

MONTÁŽNY PANEL ŠÍRKA 1200

EUPA KÓD	ROZMERY SKRINE			ROZMERY MONT. PANEL		
	B*	A	P	L	H	I (MAX)
EUPA-120140	1200	1409	414	1085	1280	350
EUPA-120140	1200	1409	514	1085	1280	450
EUPA-120160	1200	1609	414	1085	1480	350
EUPA-120160	1200	1609	514	1085	1480	450
EUPA-120160	1200	1609	614	1085	1480	550
EUPA-120160	1200	1609	814	1085	1480	750
EUPA-120180	1200	1809	414	1085	1680	350
EUPA-120180	1200	1809	514	1085	1680	450
EUPA-120180	1200	1809	614	1085	1680	550
EUPA-120180	1200	1809	814	1085	1680	750
EUPA-120200	1200	2009	414	1085	1880	350
EUPA-120200	1200	2009	514	1085	1880	450
EUPA-120200	1200	2009	614	1085	1880	550
EUPA-120200	1200	2009	814	1085	1880	750
EUPA-120200	1200	2009	1014	1085	1880	950
EUPA-120220	1200	2209	514	1085	2080	450
EUPA-120220	1200	2209	614	1085	2080	550
EUPA-120220	1200	2209	814	1085	2080	750

Poznámka: Voliteľná konzola omega WTOM-001200 (objednáva sa samostatne).

MONTÁŽNY PANEL ŠÍRKA 800

EUPA KÓD	ROZMERY SKRINE			ROZMERY MONT. PANEL		
	B*	A	P	L	H	I (MAX)
EUPA-080140	800	1409	414	685	1280	350
EUPA-080140	800	1409	514	685	1280	450
EUPA-080160	800	1609	414	685	1480	350
EUPA-080160	800	1609	514	685	1480	450
EUPA-080160	800	1609	614	685	1480	550
EUPA-080180	800	1809	414	685	1680	350
EUPA-080180	800	1809	514	685	1680	450
EUPA-080180	800	1809	614	685	1680	550
EUPA-080180	800	1809	814	685	1680	750
EUPA-080200	800	2009	414	685	1880	350
EUPA-080200	800	2009	514	685	1880	450
EUPA-080200	800	2009	614	685	1880	550
EUPA-080200	800	2009	814	685	1880	750
EUPA-080200	800	2009	1014	685	1880	950
EUPA-080220	800	2209	514	685	2080	450
EUPA-080220	800	2209	614	685	2080	550
EUPA-080220	800	2209	814	685	2080	750

MONTÁŽNY PANEL ŠÍRKA 1400

EUPA KÓD	ROZMERY SKRINE			ROZMERY MONT. PANEL		
	B*	A	P	L	H	I (MAX)
EUPA-140200	1400	2009	414	1285	1880	350
EUPA-140200	1400	2009	514	1285	1880	450
EUPA-140200	1400	2009	614	1285	1880	550
EUPA-140200	1400	2009	814	1285	1880	750

Poznámka: Voliteľná konzola omega WTOM-001400 (objednáva sa samostatne).

MONTÁŽNY PANEL ŠÍRKA 1600

EUPA KÓD	ROZMERY SKRINE			ROZMERY MONT. PANEL		
	B*	A	P	L	H	I (MAX)
EUPA-160140	1600	1409	414	1485	1280	350
EUPA-160140	1600	1409	514	1485	1280	450
EUPA-160200	1600	2009	414	1485	1880	350
EUPA-160200	1600	2009	514	1485	1880	450
EUPA-160200	1600	2009	614	1485	1880	550
EUPA-160200	1600	2009	814	1485	1880	750



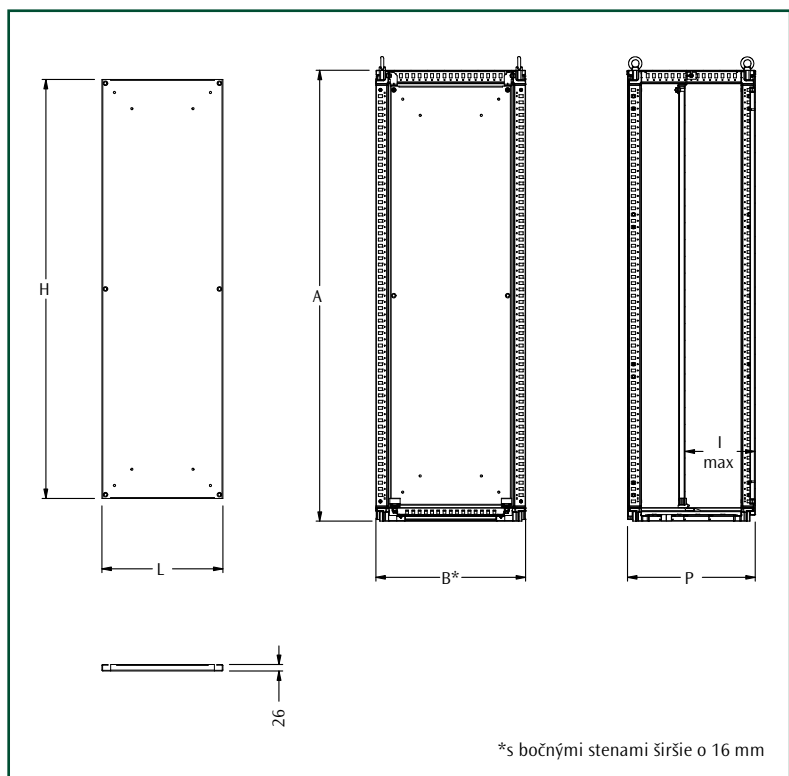
ČELNE VLOŽENÝ MONTÁŽNY PANEL EUPA SIMPLEX.

Panel je vyrobený z pozinkovaného (žiarovo-
zinkovaný ponor) oceleového plechu hrúbky 2 mm.

Poznámka: Voliteľná konzola omega WTOM-001200 (objednáva sa
samostatne).



Poznámka: Montážne príslušenstvo WTKB-002 sa objednáva
k panelu samostatne.



MONTÁŽNY PANEL ŠÍRKA 600

EUPA KÓD	ROZMERY SKRINE			ROZMERY MONT. PANEL		
	B*	A	P	L	H	I (MAX)
EUPA-060180L	600	1809	414	485	1680	350
EUPA-060180L	600	1809	514	485	1680	450
EUPA-060180L	600	1809	614	485	1680	550
EUPA-060180L	600	1809	814	485	1680	750
EUPA-060200L	600	2009	414	485	1880	350
EUPA-060200L	600	2009	514	485	1880	450
EUPA-060200L	600	2009	614	485	1880	550
EUPA-060200L	600	2009	814	485	1880	750

MONTÁŽNY PANEL ŠÍRKA 1000

EUPA KÓD	ROZMERY SKRINE			ROZMERY MONT. PANEL		
	B*	A	P	L	H	I (MAX)
EUPA-100180L	1000	1809	414	885	1680	350
EUPA-100180L	1000	1809	514	885	1680	450
EUPA-100180L	1000	1809	614	885	1680	550
EUPA-100180L	1000	1809	814	885	1680	750
EUPA-100200L	1000	2009	414	885	1880	350
EUPA-100200L	1000	2009	514	885	1880	450
EUPA-100200L	1000	2009	614	885	1880	550
EUPA-100200L	1000	2009	814	885	1880	750

MONTÁŽNY PANEL ŠÍRKA 800

EUPA KÓD	ROZMERY SKRINE			ROZMERY MONT. PANEL		
	B*	A	P	L	H	I (MAX)
EUPA-080180L	800	1809	414	685	1680	350
EUPA-080180L	800	1809	514	685	1680	450
EUPA-080180L	800	1809	614	685	1680	550
EUPA-080180L	800	1809	814	685	1680	750
EUPA-080200L	800	2009	414	685	1880	350
EUPA-080200L	800	2009	514	685	1880	450
EUPA-080200L	800	2009	614	685	1880	550
EUPA-080200L	800	2009	814	685	1880	750

MONTÁŽNY PANEL ŠÍRKA 1200

EUPA KÓD	ROZMERY SKRINE			ROZMERY MONT. PANEL		
	B*	A	P	L	H	I (MAX)
EUPA-120180L	1200	1809	414	1085	1680	350
EUPA-120180L	1200	1809	514	1085	1680	450
EUPA-120180L	1200	1809	614	1085	1680	550
EUPA-120180L	1200	1809	814	1085	1680	750
EUPA-120200L	1200	2009	414	1085	1880	350
EUPA-120200L	1200	2009	514	1085	1880	450
EUPA-120200L	1200	2009	614	1085	1880	550
EUPA-120200L	1200	2009	814	1085	1880	750

Poznámka: Voliteľná konzola omega WTOM-001200 (objednáva sa samostatne).



BOČNE VLOŽENÝ MONTÁŽNY PANEL EUPL

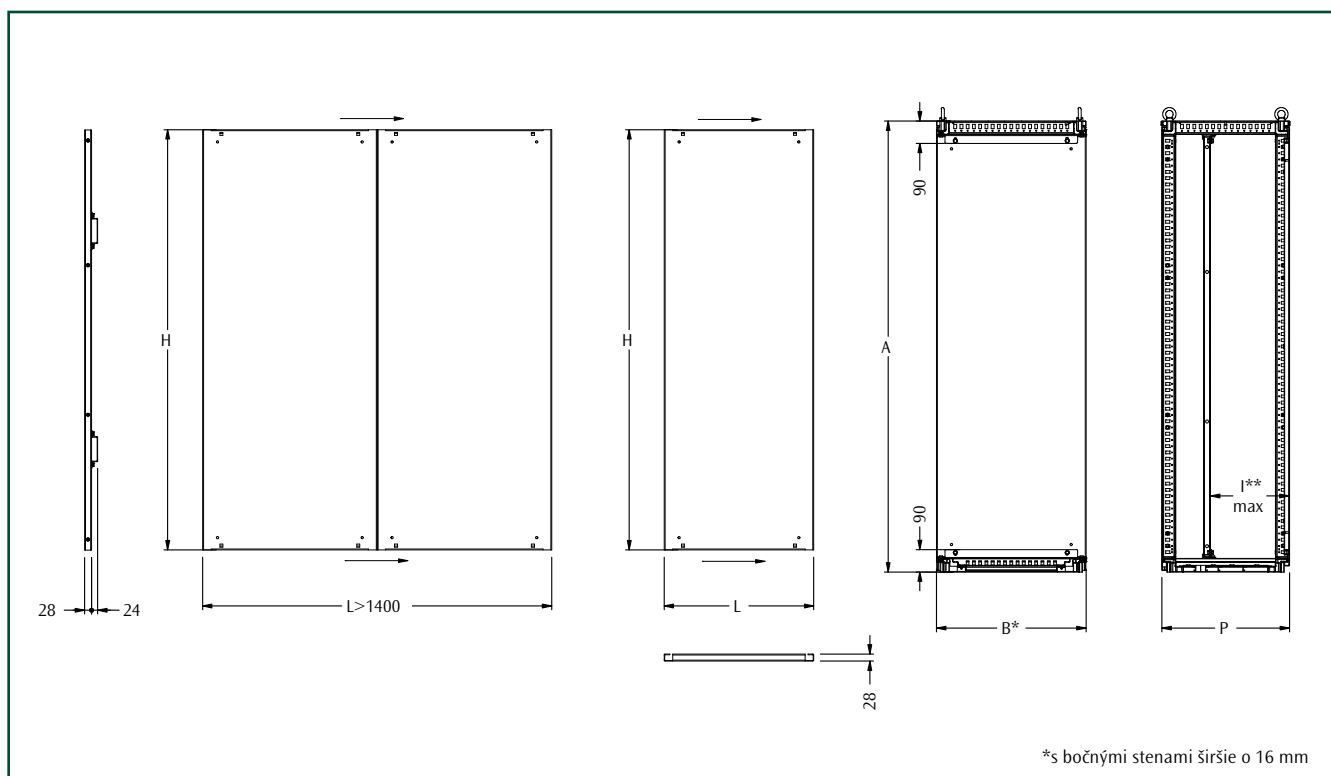
CHARAKTERISTIKA

Panel je vyrobený z pozinkovaného (žiarovozinkovaný ponor) oceľového plechu hrúbky 2 mm.

DODANIE

Montážny panel sa dodáva spolu so zasúvacími vodidlami a montážnym príslušenstvom.

Poznámka: Pri $\text{Š} > 1400$ mm je mont. panel rozdelený vodorovne na dve časti, ktoré sa vystužujú konzolami omega.



*s bočnými stenami širšie o 16 mm

Poznámka: Konzoly omega sa objednávajú samostatne pre dĺžku max. 3 m.

** Vypočítané bez konzol omega.

MONTÁŽNY PANEL ŠÍRKA 400

EUPL KÓD	ROZMERY SKRINE			ROZMERY MONT. PANEL		
	B*	A	P	L	H	I (MAX)
EUPL-040160	400	1609	414	400	1485	315
EUPL-040160	400	1609	514	400	1485	415
EUPL-040160	400	1609	614	400	1485	515
EUPL-040180	400	1809	414	400	1685	315
EUPL-040180	400	1809	514	400	1685	415
EUPL-040180	400	1809	614	400	1685	515
EUPL-040180	400	1809	814	400	1685	715
EUPL-040200	400	2009	414	400	1885	315
EUPL-040200	400	2009	514	400	1885	415
EUPL-040200	400	2009	614	400	1885	515
EUPL-040200	400	2009	814	400	1885	715
EUPL-040220	400	2209	514	400	2085	415
EUPL-040220	400	2209	614	400	2085	515
EUPL-040220	400	2209	814	400	2085	715

MONTÁŽNY PANEL ŠÍRKA 1000

EUPL KÓD	ROZMERY SKRINE			ROZMERY MONT. PANEL		
	B*	A	P	L	H	I (MAX)
EUPL-100160	1000	1609	414	1000	1485	315
EUPL-100160	1000	1609	514	1000	1485	415
EUPL-100160	1000	1609	614	1000	1485	515
EUPL-100180	1000	1809	414	1000	1685	315
EUPL-100180	1000	1809	514	1000	1685	415
EUPL-100180	1000	1809	614	1000	1685	515
EUPL-100180	1000	1809	814	1000	1685	715
EUPL-100200	1000	2009	414	1000	1885	315
EUPL-100200	1000	2009	514	1000	1885	415
EUPL-100200	1000	2009	614	1000	1885	515
EUPL-100200	1000	2009	814	1000	1885	715
EUPL-100220	1000	2209	514	1000	2085	415
EUPL-100220	1000	2209	614	1000	2085	515
EUPL-100220	1000	2209	814	1000	2085	715

MONTÁŽNY PANEL ŠÍRKA 600

EUPL KÓD	ROZMERY SKRINE			ROZMERY MONT. PANEL		
	B*	A	P	L	H	I (MAX)
EUPL-060140	600	1409	414	600	1285	315
EUPL-060140	600	1409	514	600	1285	415
EUPL-060160	600	1609	414	600	1485	315
EUPL-060160	600	1609	514	600	1485	415
EUPL-060160	600	1609	614	600	1485	515
EUPL-060160	600	1609	814	600	1485	715
EUPL-060180	600	1809	414	600	1685	315
EUPL-060180	600	1809	514	600	1685	415
EUPL-060180	600	1809	614	600	1685	515
EUPL-060180	600	1809	814	600	1685	715
EUPL-060200	600	2009	414	600	1885	315
EUPL-060200	600	2009	514	600	1885	415
EUPL-060200	600	2009	614	600	1885	515
EUPL-060200	600	2009	814	600	1885	715
EUPL-060200	600	2009	1014	600	1885	915
EUPL-060220	600	2209	514	600	2085	415
EUPL-060220	600	2209	614	600	2085	515
EUPL-060220	600	2209	814	600	2085	715

MONTÁŽNY PANEL ŠÍRKA 1200

EUPL KÓD	ROZMERY SKRINE			ROZMERY MONT. PANEL		
	B*	A	P	L	H	I (MAX)
EUPL-120140	1200	1409	414	1200	1285	315
EUPL-120140	1200	1409	514	1200	1285	415
EUPL-120160	1200	1609	414	1200	1485	315
EUPL-120160	1200	1609	514	1200	1485	415
EUPL-120160	1200	1609	614	1200	1485	515
EUPL-120160	1200	1609	814	1200	1485	715
EUPL-120180	1200	1809	414	1200	1685	315
EUPL-120180	1200	1809	514	1200	1685	415
EUPL-120180	1200	1809	614	1200	1685	515
EUPL-120180	1200	1809	814	1200	1685	715
EUPL-120200	1200	2009	414	1200	1885	315
EUPL-120200	1200	2009	514	1200	1885	415
EUPL-120200	1200	2009	614	1200	1885	515
EUPL-120200	1200	2009	814	1200	1885	715
EUPL-120200	1200	2009	1014	1200	1885	915
EUPL-120220	1200	2209	514	1200	2085	415
EUPL-120220	1200	2209	614	1200	2085	515
EUPL-120220	1200	2209	814	1200	2085	715

MONTÁŽNY PANEL ŠÍRKA 800

EUPL KÓD	ROZMERY SKRINE			ROZMERY MONT. PANEL		
	B*	A	P	L	H	I (MAX)
EUPL-080140	800	1409	414	800	1285	315
EUPL-080140	800	1409	514	800	1285	415
EUPL-080160	800	1609	414	800	1485	315
EUPL-080160	800	1609	514	800	1485	415
EUPL-080160	800	1609	614	800	1485	515
EUPL-080180	800	1809	414	800	1685	315
EUPL-080180	800	1809	514	800	1685	415
EUPL-080180	800	1809	614	800	1685	515
EUPL-080180	800	1809	814	800	1685	715
EUPL-080200	800	2009	414	800	1885	315
EUPL-080200	800	2009	514	800	1885	415
EUPL-080200	800	2009	614	800	1885	515
EUPL-080200	800	2009	814	800	1885	715
EUPL-080200	800	2009	1014	800	1885	915
EUPL-080220	800	2209	514	800	2085	415
EUPL-080220	800	2209	614	800	2085	515
EUPL-080220	800	2209	814	800	2085	715

MONTÁŽNY PANEL ŠÍRKA 1400

EUPL KÓD	ROZMERY SKRINE			ROZMERY MONT. PANEL		
	B*	A	P	L	H	I (MAX)
EUPL-140200	1400	2009	414	1400	1885	315
EUPL-140200	1400	2009	514	1400	1885	415
EUPL-140200	1400	2009	614	1400	1885	515
EUPL-140200	1400	2009	814	1400	1885	715

Poznámka: Voliteľná konzola omega WTOM-001400L (objednáva sa samostatne).

MONTÁŽNY PANEL ŠÍRKA 1600

EUPL KÓD	ROZMERY SKRINE			ROZMERY MONT. PANEL		
	B*	A	P	L	H	I (MAX)
EUPL-160140	1600	1409	414	1600	1285	315
EUPL-160140	1600	1409	514	1600	1285	415
EUPL-160200	1600	2009	414	1600	1885	315
EUPL-160200	1600	2009	514	1600	1885	415
EUPL-160200	1600	2009	614	1600	1885	515
EUPL-160200	1600	2009	814	1600	1885	715



PODPORNÉ DRŽIAKY WTSC-001

- centrálné podporné držiaky pre montážne panely
- balenie obsahuje 2 kusy s montážnym príslušenstvom.

Poznámka: Lišty H=50 na upevnenie držiakov sa objednávajú samostatne (str. 63).

Poznámke: Dostupné na vyžiadanie.



PREPOJOVACÍ MONTÁŽNY PANEL EUPN

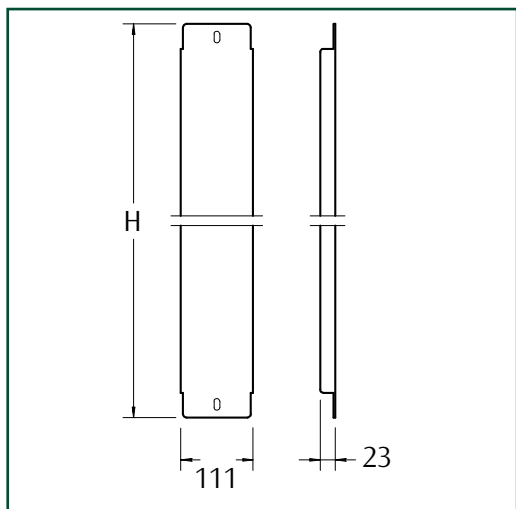
Slúžia na súvislé prepojenie dvoch montážnych panelov medzi skriňami zapojenými do radu.

CHARAKTERISTIKA

Panel je vyrobený z pozinkovaného lisom ohýbaného oceleového plechu hrúbky 2,5 mm.

DODANIE

Dodáva sa spolu s montážnym príslušenstvom.



PREPOJOVACÍ MONTÁŽNY PANEL

EUPN KÓD	VÝŠKA SKRINE	H
EUPN-001400	1400	1286
EUPN-001600	1600	1486
EUPN-001800	1800	1686
EUPN-002000	2000	1886
EUPN-002200	2200	2086

DOPLNKOVÝ MONTÁŽNY PANEL EUPS

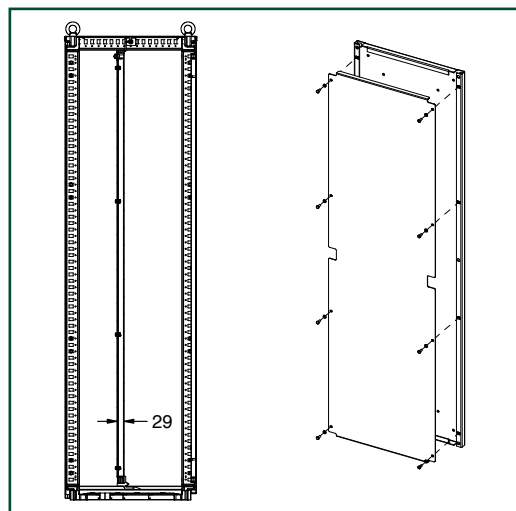
Osádza sa na zadnú stranu čelne vloženého montážneho panela, pridáva plochu k montáži.

CHARAKTERISTIKA

Panel je vyrobený z pozinkovaného oceleového plechu hrúbky 2,5 mm.

DODANIE

Dodáva sa spolu s montážnym príslušenstvom.



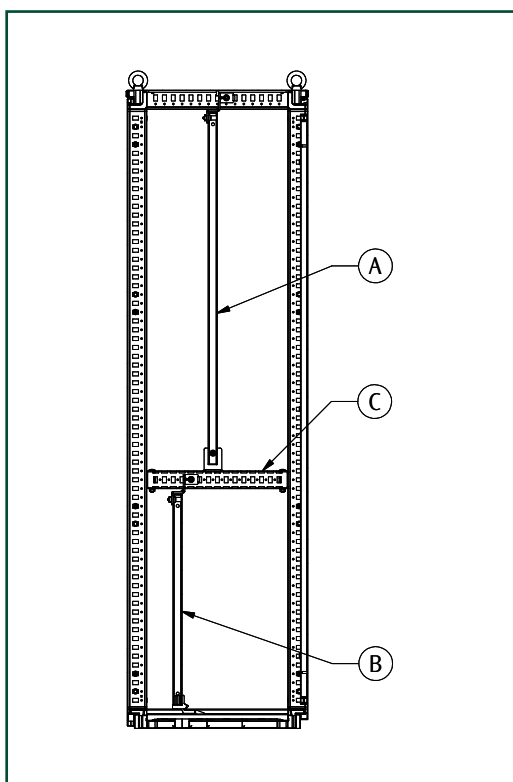
DOPLNKOVÝ MONTÁŽNY PANEL

EUPS KÓD	SKRIŇA		MONT. PANEL	
	Š	V	L	H
EUPS-040160	400	1609	280	1470
EUPS-040180	400	1809	280	1670
EUPS-040200	400	2009	280	1870
EUPS-040220	400	2209	280	2070
EUPS-060140	600	1409	480	1270
EUPS-060160	600	1609	480	1470
EUPS-060180	600	1809	480	1670
EUPS-060200	600	2009	480	1870
EUPS-060220	600	2209	480	2070
EUPS-080140	800	1409	680	1270
EUPS-080160	800	1609	680	1470
EUPS-080180	800	1809	680	1670
EUPS-080200	800	2009	680	1870
EUPS-080220	800	2209	680	2070
EUPS-100160	1000	1609	880	1470
EUPS-100180	1000	1809	880	1670
EUPS-100200	1000	2009	880	1870
EUPS-100220	1000	2209	880	2070

ČIASTOČNÝ MONTÁŽNY PANEL EUPR

Vyrábajú sa špeciálne na vyžiadanie.
 Panel je vyrobený z pozinkovaného oceľového plechu
 hrúbky 2,5 mm.
 Montážna súprava do poz. A
 Montážna súprava do poz. B

Poznámka: Lišty WTPR H=50mm (C) a držiaky WTSF-001 sa
 objednávajú samostatne (str. 63).



ČIASTOČNÝ MONTÁŽNY PANEL

EUPR KÓD	ROZMERY MONTÁŽNEHO PANELA	
	ŠÍRKA	VÝŠKA
EUPR-060060	485	600
EUPR-060080	485	800
EUPR-060120	485	1200
EUPR-080060	685	600
EUPR-080080	685	800
EUPR-080120	685	1200

WTKA-001

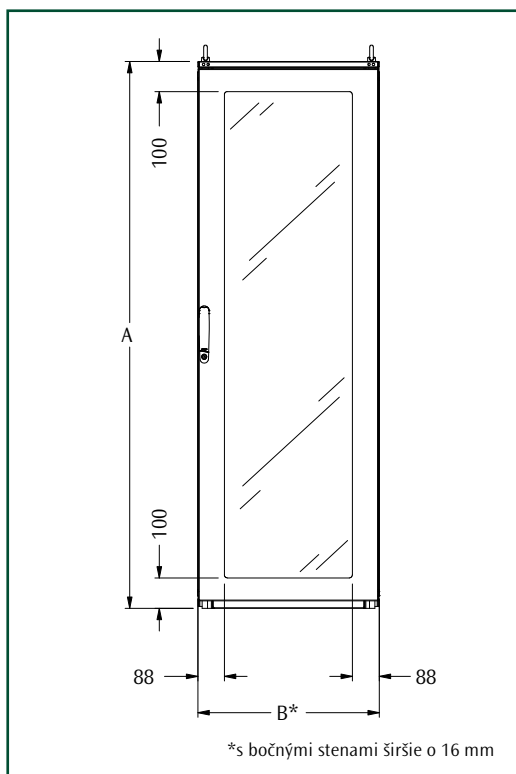
Montážna súprava do poz. A.



WTKB-002

Montážna súprava do poz. B.





PRESKLENÉ DVERE EUPV

CHARAKTERISTIKA

Sú vyrobené z ocelového plechu hrúbky 2 mm a priehľadného plexiskla hrúbky 4 mm, s dutým výstužným rámom.

POVRCHOVÁ ÚPRAVA

Používa sa štandardný epoxy-polyesterový práškový náter spoločnosti ETA.
Farba RAL 7035, zrnitý povrch.

DODANIE

- dva stĺpiky spolu s montážnym príslušenstvom
- kompletne dvere spolu s tesniacou penou
- uzamykací systém s dvojzubou vložkou s \varnothing 3mm a vyklápacou kľučkou
- dutý výstužný rám.

ZHODY A POTVRDENIA

[čaká sa na potvrdenie]



RINA



OCHRANNÉ STUPNE

- IP55 v súlade s IEC EN62208; EN60529
- NEMA 12 v súlade s UL508A; UL50
- IK10 v súlade s IEC EN62208; EN50102.

PRESKLENÉ DVERE

EUPV KÓD	ROZMERY SKRINE	
	B*	A
EUPV060140	600	1409
EUPV060160	600	1609
EUPV060180	600	1809
EUPV060200	600	2009
EUPV060220	600	2209
EUPV080140	800	1409
EUPV080160	800	1609
EUPV080180	800	1809
EUPV080200	800	2009
EUPV080220	800	2209
EUPV100160	1000	1609
EUPV100180	1000	1809
EUPV100200	1000	2009
EUPV100220	1000	2209

Poznámka: E NUX skriňa s presklenými dverami je dostupná ako:

- zmontovaná: na str. 24, 25, 26 podľa kódov ENUX...PV
- nezmontovaná: v tabuľke hore sú uvedené kódy presklených dverí EUPV (so stĺpkami) a na str. 24, 25, 26 sú ostatné diely skrine: EUTF (strecha a dno) a EURE (zadná stena a stĺpiky).

DVOJKRÍDLOVÉ DVERE EUPO

CHARAKTERISTIKA

Sú vyrobené z pozinkovaného lisom ohýbaného oceleového plechu hrúbky 2 mm.

POVRCHOVÁ ÚPRAVA

Používa sa štandardný epoxy-polyesterový práškový náter spoločnosti ETA.

Farba RAL 7035, zrnitý povrch.

DODANIE

- dvere zložené z dvoch krídel $\text{Š}=400+400$, $\text{V}=1800/2000$
- na vyžiadanie sú dostupné odlišné veľkosti (napr. $\text{Š}=1200$ s krídlami $800 + 400$ / $\text{Š}=1000$ s krídlami $800 + 200$).

ZHODY A POTVRDENIA

(čaká sa na potvrdenie)



RINA



OCHRANNÉ STUPNE

- IP55 v súlade s IEC EN62208; EN60529
- NEMA 12 v súlade s UL508A; UL50
- IK10 v súlade s IEC EN62208; EN50102.

Note: Dvojkřídlové dvere s koncovým vypínačom sú dostupné na vyžiadanie (str. 65).



DVEROVÁ ZARÁŽKA WTFP-001

Drží dvere otvorené pri 90°, čím zabraňuje ich náhodnému zavretiu.

CHARAKTERISTIKA

Je vyrobená z pozinkovaného oceleového plechu hrúbky 2,5 mm.

DODANIE

Dodáva sa jeden kus spolu s montážnym príslušenstvom.





VNÚTORNÉ DVERE EUPI

CHARAKTERISTIKA

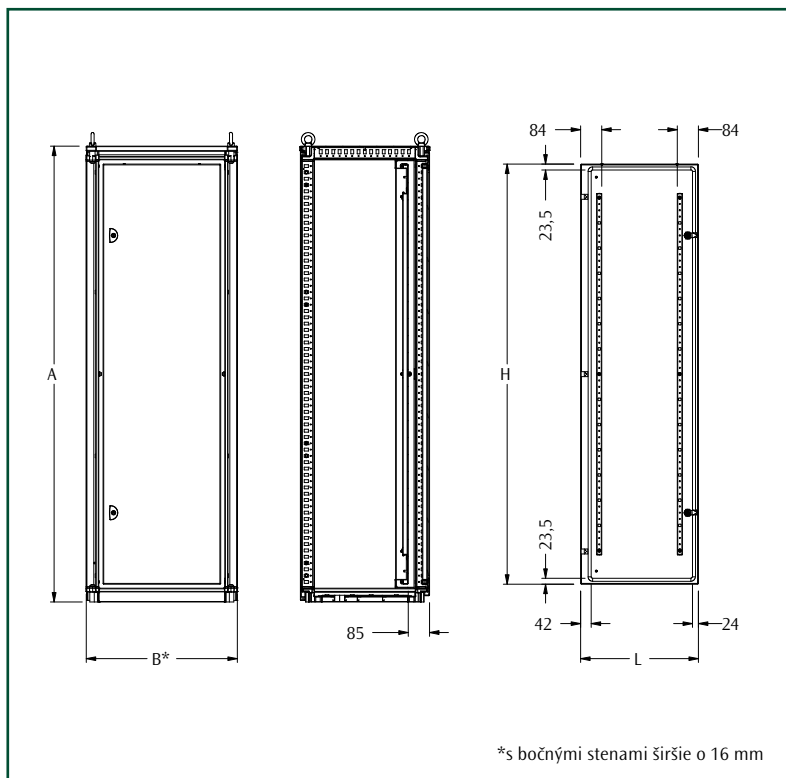
Dvere sú vyrobené z oceľového plechu hrúbky 2 mm. Osádzajú sa pomocou stĺpikov a vodorovných líšt.

POVRCHOVÁ ÚPRAVA

Používa sa štandardný epoxy-polyesterový práškový náter spoločnosti ETA.
Farba RAL 7035, zrnitý povrch.

ODDANIE

- dvere osadené uzamykacím systémom s (\varnothing 3 mm) dvozubovými vložkami
- pánty
- 2 stĺpiky a vodorobné líšty
- montážne príslušenstvo.



*s bočnými stenami širšie o 16 mm

VNÚTORNÉ DVERE

EUPI KÓD	ROZMERY SKRINE		VNÚTORNÉ DVERE	
	B*	A	L	H
EUPI060140	600	1409	467	1267
EUPI060160	600	1609	467	1467
EUPI060180	600	1809	467	1667
EUPI060200	600	2009	467	1867
EUPI060220	600	2209	467	2067
EUPI080140	800	1409	667	1267
EUPI080160	800	1609	667	1467
EUPI080180	800	1809	667	1667
EUPI080200	800	2009	667	1867
EUPI080220	800	2209	667	2067
EUPI100160	1000	1609	867	1467
EUPI100180	1000	1809	867	1667
EUPI100200	1000	2009	867	1867
EUPI100220	1000	2209	867	2067

PROFILY PRE VNÚTORNÉ DVERE**

WTPP KÓD	VÝŠKA SKRINE
WTPP-001400	1400
WTPP-001600	1600
WTPP-001800	1800
WTPP-002000	2000
WTPP-002200	2200

** Dostupné na vyžiadanie (2 ks v balení).



BOČNÉ DVERE EUPF

CHARAKTERISTIKA

Sú vyrobené z oceleového plechu hrúbky 1,5 mm.

POVRCHOVÁ ÚPRAVA

Používa sa štandardný epoxy-polyesterový práškový náter spoločnosti ETA.

Farba RAL 7035, zrnitý povrch.

DODANIE

- dvere s tesnením osadené uzamykacím systémom s dvojzubou vložkou s \varnothing 3mm a vyklápacou kľučkou
- 4 pánty
- montážne príslušenstvo.



BOČNÉ STENY EUFI

CHARAKTERISTIKA

Sú vyrobené z oceleového plechu hrúbky 1 mm..

POVRCHOVÁ ÚPRAVA

Používa sa štandardný epoxy-polyesterový práškový náter spoločnosti ETA.

Farba RAL 7035, zrnitý povrch.

DODANIE

- 2 bočné steny
- upevňovacie rýchlospojky
- montážne príslušenstvo.

BOČNÉ DVERE		
EUPF KÓD	ROZMERY SKRINE	
	VÝŠKA	HĽBKA
EUPF040140	1400	400
EUPF050140	1400	500
EUPF060140	1400	600
EUPF040160	1600	400
EUPF050160	1600	500
EUPF060160	1600	600
EUPF040180	1800	400
EUPF050180	1800	500
EUPF060180	1800	600
EUPF080180	1800	800
EUPF040200	2000	400
EUPF050200	2000	500
EUPF060200	2000	600
EUPF080200	2000	800
EUPF050220	2200	500
EUPF060220	2200	600
EUPF080220	2200	800

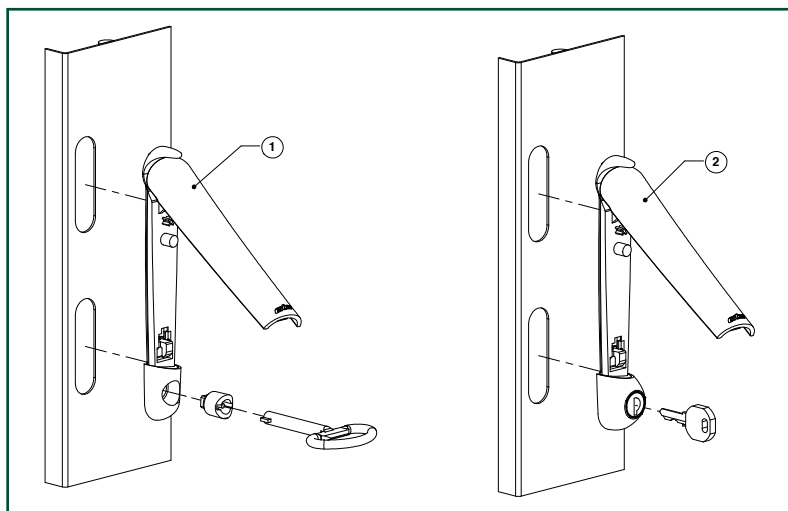
BOČNÉ STENY		
EUFİ KÓD	ROZMERY SKRINE	
	VÝŠKA	HĽBKA
EUFİ040140	1400	400
EUFİ050140	1400	500
EUFİ040160	1600	400
EUFİ050160	1600	500
EUFİ060160	1600	600
EUFİ040180	1800	400
EUFİ050180	1800	500
EUFİ060180	1800	600
EUFİ080180	1800	800
EUFİ040200	2000	400
EUFİ050200	2000	500
EUFİ060200	2000	600
EUFİ080200	2000	800
EUFİ100200	2000	1000
EUFİ050220	2200	500
EUFİ060220	2200	600
EUFİ080220	2200	800

e nux uzamykacie systémy

UZAMYKACIE SYSTÉMY

Inovatívny západkový systém pre dvere E NUX charakterizujú pákový mechanizmus a ozubnicový systém, kompaktná vnútorná päťka a rôzne typy vložiek.

Ergonomický dizajn kľučky dobre korešponduje s technológiou uzamykania. V jednom riešení sa spájajú funkčnosť a harmónia.



UZAMYKACIE SYSTÉMY

WE KÓD	ČÍSLO	POPIS
WE500	1	ZÁMOK BEZ VLOŽKY
WE510	2	ZÁMOK S VLOŽKOU

UZAMYKACIE SYSTÉMY

WE KÓD		POPIS
WE520		VLOŽKA ETA Ø 3 mm
WE522		KLÚČ ETA Ø 3 mm
WE530		VLOŽKA ETA Ø 5 mm
WE532		KLÚČ ETA Ø 5 mm
WE540		VLOŽKA Ø 7 mm
WE542		KLÚČ Ø 7 mm
WE550		VLOŽKA Ø 7 mm
WE552		KLÚČ Ø 7 mm
WE560		VLOŽKA Ø 8 mm
WE562		KLÚČ Ø 8 mm
WE570		VLOŽKA FIAT
WE572		KLÚČ FIAT



MODULÁRNY PODSTAVEC EUZE

CHARAKTERISTIKA

Rohové diely sú vyrobené z oceleového plechu hrúbky 2,5 mm a čelné kryty z PVC. Čelné a bočné priečniky sú z oceleového plechu hrúbky 2 mm.

POVRCHOVÁ ÚPRAVA

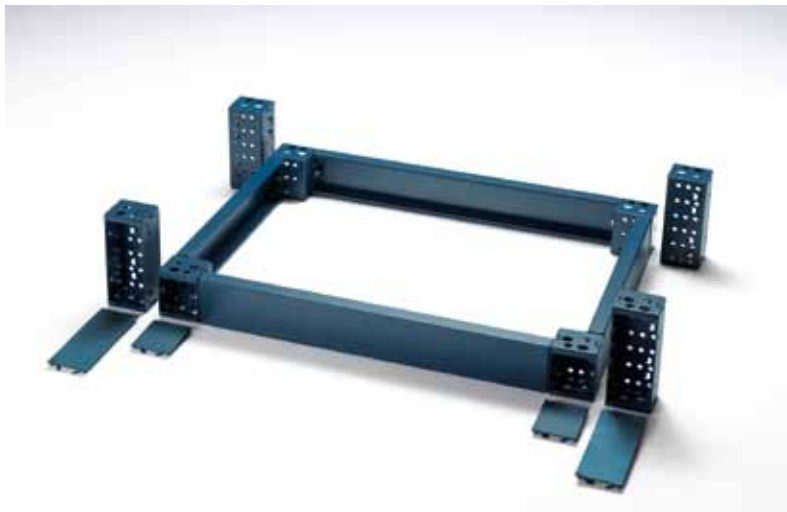
Používa sa štandardný epoxy-polyesterový práškový náter spoločnosti ETA.

Farba RAL 5020, zrnitý povrch.

DODANIE

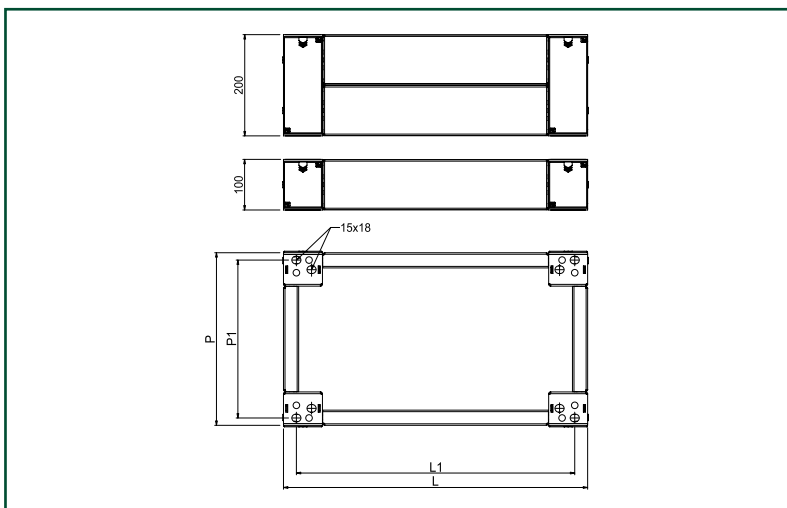
Podstavec sa skladá z týchto dielov:

- rohové diely: v balení sú 4 kusy spolu s čelnými krytmi a montážnym príslušenstvom
- čelné priečniky: 2 kusy
- bočné priečniky: 2 kusy.



ROZMERY PRE PODSTAVEC

SKRIŇA		PODSTAVEC		CENT. ODSTUPY	
L	P	L	P	L1	P1
300	400	300	378	249	349
300	500	300	478	249	449
300	600	300	578	249	549
300	800	300	778	249	749
400	400	400	378	349	349
400	500	400	478	349	449
400	600	400	578	349	549
400	800	400	778	349	749
600	400	600	378	549	349
600	500	600	478	549	449
600	600	600	578	549	549
600	800	600	778	549	749
600	1000	600	978	549	949
800	400	800	378	749	349
800	500	800	478	749	449
800	600	800	578	749	549
800	800	800	778	749	749
800	1000	800	978	749	949
1000	400	1000	378	949	349
1000	500	1000	478	949	449
1000	600	1000	578	949	549
1000	800	1000	778	949	749
1200	400	1200	378	1149	349
1200	500	1200	478	1149	449
1200	600	1200	578	1149	549
1200	800	1200	778	1149	749
1200	1000	1200	978	1149	949
1400	400	1400	378	1349	349
1400	500	1400	478	1349	449
1400	600	1400	578	1349	549
1400	800	1400	778	1349	749
1600	400	1600	378	1549	349
1600	500	1600	478	1549	449
1600	600	1600	578	1549	549
1600	800	1600	778	1549	749



UNIVERZÁLNE ROHOVÉ DIELY

EUZE KÓD	POPIS
EUZE-A100	ROHOVÉ DIELY PODSTAVCA V=100
EUZE-A200	ROHOVÉ DIELY PODSTAVCA V=200

Poznámka: V balení sú 4 kusy s montážnym príslušenstvom.

ČELNÉ/BOČNÉ PRIEČNIKY

EUZE KÓD	POPIS	DĹŽKA (mm)
EUZE-T0300	PRIEČNIKY PODSTAVCA D=300	144
EUZE-T0400	PRIEČNIKY PODSTAVCA D=400	244
EUZE-T0500	PRIEČNIKY PODSTAVCA D=500	344
EUZE-T0600	PRIEČNIKY PODSTAVCA D=600	444
EUZE-T0800	PRIEČNIKY PODSTAVCA D=800	644
EUZE-T1000	PRIEČNIKY PODSTAVCA D=1000	844
EUZE-T1200	PRIEČNIKY PODSTAVCA D=1200	1044
EUZE-T1400	PRIEČNIKY PODSTAVCA D=1400	1244
EUZE-T1600	PRIEČNIKY PODSTAVCA D=1600	1444

Poznámka: K objednávaniu priečnikov s výškou 200 mm je nutné pridať písmeno „D“ na koniec kódu výrobku (napr. EUZE-T0300D).

Poznámka: V balení sú 2 kusy.



VODOTESNÝ PODSTAVEC EUZ3

Chrání káble pred chemickými činiteľmi .

CHARAKTERISTIKA

Podstavec je vyrobený z lisom ohýbaného a zozváraného ocelového plechu hrúbky 2 mm.

POVRCHOVÁ ÚPRAVA

Používa sa štandardný epoxy-polyesterový práškový náter spoločnosti ETA.

Farba RAL 5020, zrnitý povrch.

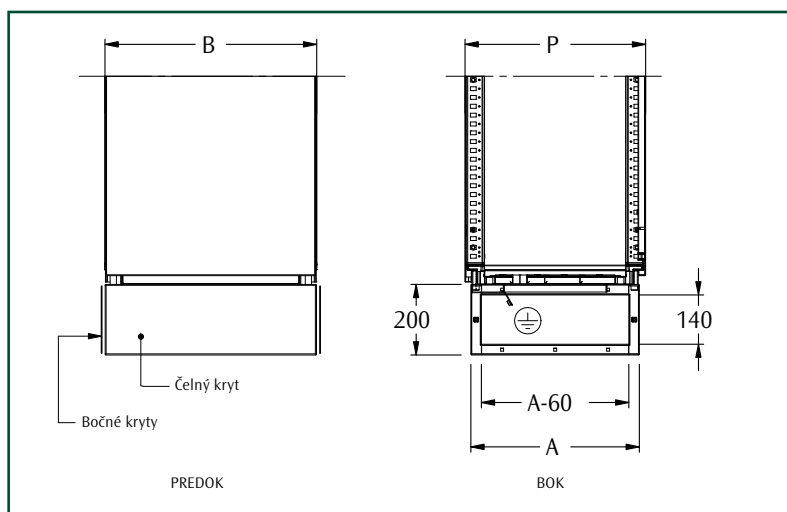
DODANIE

- podstavec (bez krytov)
- príľnavé tesnenie
- montážne príslušenstvo.

Poznámka: 2 bočné kryty sa objednávajú samostatne.

VODOTESNÉ PODSTAVCE V=200

EUZ3 KÓD	SKRIŇA		PODSTAVEC	
	ŠÍRKA	HĽBKA	B	A
EUZ3-040040	400	414	400	378
EUZ3-040050	400	514	400	478
EUZ3-040060	400	614	400	578
EUZ3-040080	400	814	400	778
EUZ3-060040	600	414	600	378
EUZ3-060050	600	514	600	478
EUZ3-060060	600	614	600	578
EUZ3-060080	600	814	600	778
EUZ3-080040	800	414	800	378
EUZ3-080050	800	514	800	478
EUZ3-080060	800	614	800	578
EUZ3-080080	800	814	800	778
EUZ3-100040	1000	414	1000	378
EUZ3-100050	1000	514	1000	478
EUZ3-100060	1000	614	1000	578
EUZ3-100080	1000	814	1000	778
EUZ3-120040	1200	414	1200	378
EUZ3-120050	1200	514	1200	478
EUZ3-120060	1200	614	1200	578
EUZ3-120080	1200	814	1200	778



VODOTESNÉ BOČNÉ KRYTY EUFL

DODANIE

- 2 bočné kryty s tesnením
- montážne príslušenstvo.



2 BOČNÉ KRYTY

EUFL KÓD	HĽBKA SKRINE
EUFL-000400	414
EUFL-000500	514
EUFL-000600	614
EUFL-000800	814

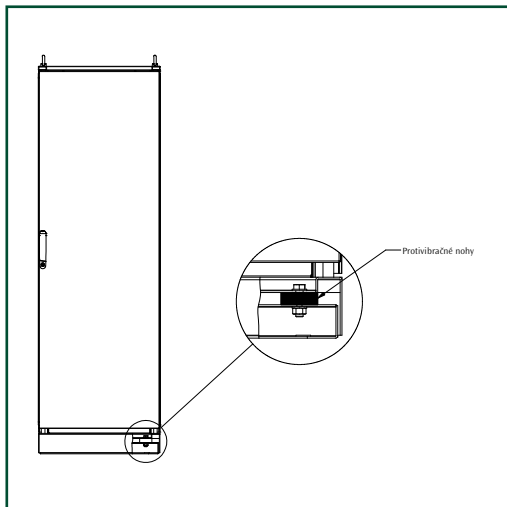
PROTIVIBRAČNÉ NOHY

Sú vyrobené z lisom ohýbaného ocelového plechu hrúbky 3 mm, vysoké 100 mm. Sú vybavené špeciálnymi protivibračnými zariadeniami.

POVRCHOVÁ ÚPRAVA

Farba RAL 5020, zrnitý povrch.

Poznámka: Sú dostupné na vyžiadanie.



PREPRAVNÉ PODSTAVCE

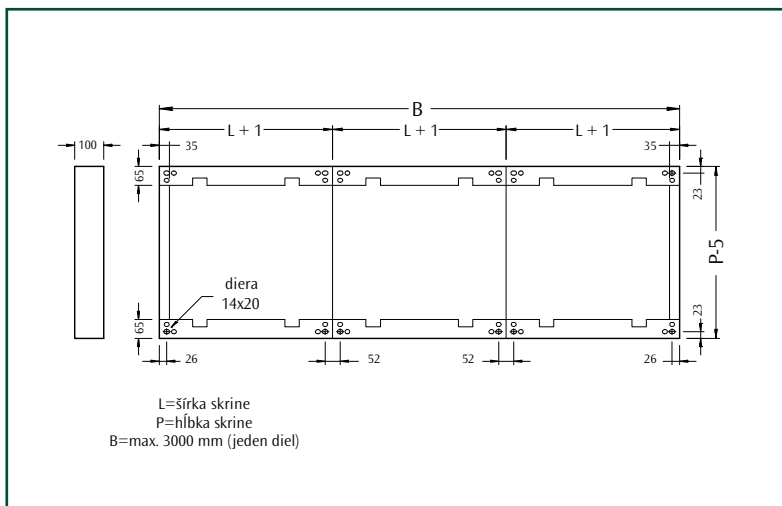
Dostupný v 2 verziách:

1. vyrobený z lisom ohýbaného ocelového plechu hrúbky 3 mm, vysoký 100 mm
2. za tepla valcovaný profil tvaru „U“, vysoký 100 mm.

POVRCHOVÁ ÚPRAVA

Farba RAL 5020, zrnitý povrch.

Poznámka: Sú dostupné na vyžiadanie.



ZÁVESNÝ SYSTÉM PRE SPOJENÉ SKRINE

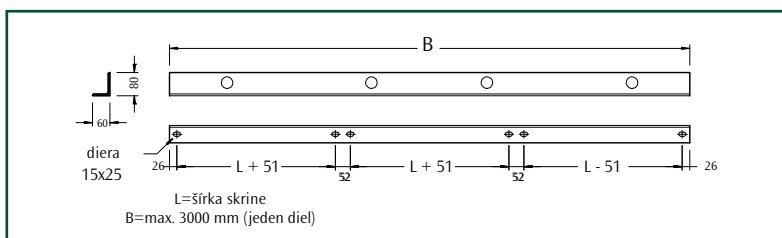
CHARAKTERISTIKA

Za tepla valcovaný profil tvaru „L“, 80 x 60 mm.

POVRCHOVÁ ÚPRAVA

Farba RAL 5020, zrnitý povrch.

Poznámka: Sú dostupné na vyžiadanie.





KOLIESKA WTRU-001

Vysoko kvalitné kolieska z polyamidu.
Maximálna nosnosť na 1 koliesko je 80 kg.

ODDANIE

V balení su 4 kusy (z toho 2 kolieska s aretáciou).



VYROVŇAVACIE NOHY WTPX-001

Dajú sa pripevniť ku skrini alebo k podstavcu. Slúžia na úpravu sklonu konštrukcie a zjednodušujú prístup pod skriňu.

CHARAKTERISTIKA

Sú vyrobené z PVC, skrutky sú z pozinkovanej ocele.

ODDANIE

V balení su 4 kusy s plieškami a montážnym príslušenstvom.

**STREŠNÝ MODUL PRE PRÍVOD KÁBLOV
KU SPOJENÝM SKRINIAM**

CHARAKTERISTIKA

Je vyrobený z lisom ohýbaného ocelového plechu hrúbky 2 mm.

POVRCHOVÁ ÚPRAVA

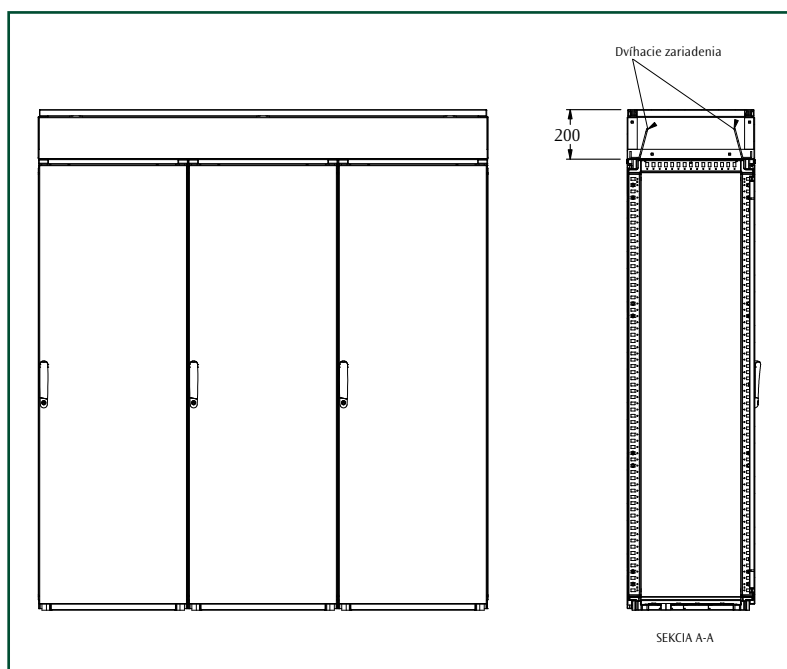
Farba RAL 7035, zrnitý povrch.

ODDANIE

V balení je jeden strešný modul so závesnými zariadeniami.



Poznámka: Strešný modul je dostupný na vyžiadanie až do šírky 1800 mm.





STREŠNÝ MODUL PRE PRÍVOD KÁBLOV EUVC

Montuje sa na strechu skrine. Umožňuje prístup cez odnímateľné kryty z každej strany k inštalácii kabeláže a svorkovíc.

CHARAKTERISTIKA

Modul je vyrobený z oceleového plechu hrúbky 2 mm. Obsahuje upevňovacie a závesné spoje.

POVRCHOVÁ ÚPRAVA

Používa sa štandardný epoxy-polyesterový práškový náter spoločnosti ETA. Farba RAL 7035, zrnitý povrch.

ODDANIE

Balenie obsahuje:

- káblový strešný modul s predným a zadným krytom
- príľnavé tesnenie.

OCHRANNÉ STUPNE

IP55.

Poznámka: Diely objednávane samostatne:

- bočné kryty
- strecha skrine slúži na zakrytie modulu
- rozdeľovací panel medzi skriňou a modulom (vyrobený z pozinkovaného oceleového plechu hrúbky 1,5 mm) spolu s tesnením.

STREŠNÝ MODUL PRE PRÍVOD KÁBLOV

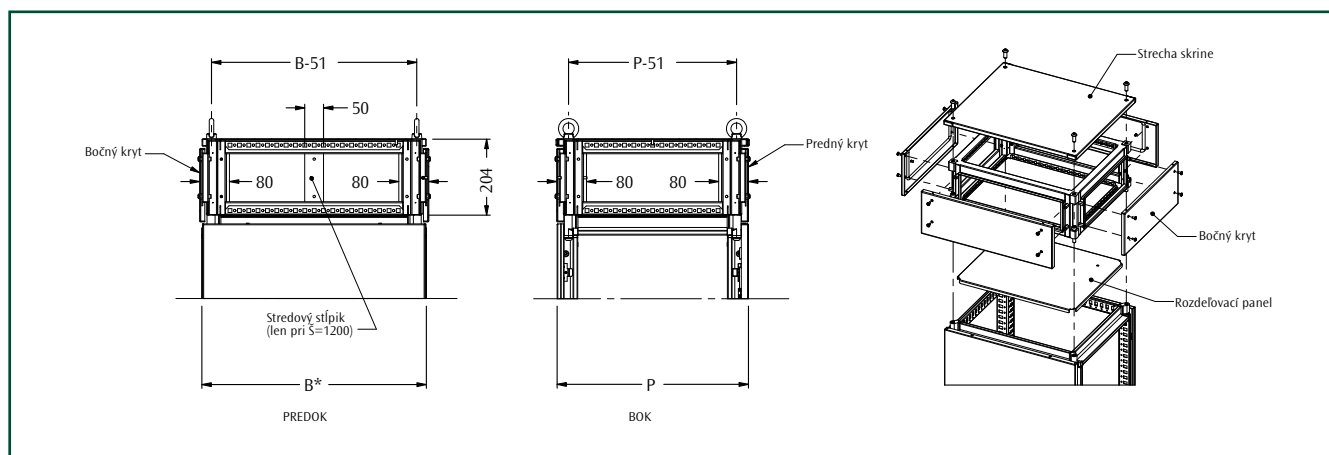
EUVC KÓD	ROZMER. SKRINE		B	P
	ŠÍRKA	HĽBKA		
EUVC040050	400	500	400	514
EUVC040060	400	600	400	614
EUVC040080	400	800	400	814
EUVC060050	600	500	600	514
EUVC060060	600	600	600	614
EUVC060080	600	800	600	814
EUVC080050	800	500	800	514
EUVC080060	800	600	800	614
EUVC080080	800	800	800	814
EUVC100050	1000	500	1000	514
EUVC100060	1000	600	1000	614
EUVC100080	1000	800	1000	814
EUVC120050	1200	500	1200	514
EUVC120060	1200	600	1200	614
EUVC120080	1200	800	1200	814

BOČNÉ KRYTY (2 KUSY)

WTFV KÓD	HĽBKA SKRINE
WTFV000500	500
WTFV000600	600
WTFV000800	800

ROZDEĽOVACÍ PANEL (NA VYŽIADANIE)

WTLC KÓD	ROZMERY SKRINE	
	ŠÍRKA	HĽBKA
WTLC-040050	400	500
WTLC-040060	400	600
WTLC-040080	400	800
WTLC-060050	600	500
WTLC-060060	600	600
WTLC-060080	600	800
WTLC-080050	800	500
WTLC-080060	800	600
WTLC-080080	800	800
WTLC-100050	1000	500
WTLC-100060	1000	600
WTLC-100080	1000	800
WTLC-120050	1200	500
WTLC-120060	1200	600
WTLC-120080	1200	800



PLNÉ DNO WTFC

CHARAKTERISTIKA

Je vyrobené z pozinkovaného oceleového plechu hrúbky 2,5 mm.

DODANIE

V balení je jeden kus a montážne príslušenstvo.



PLNÉ DNO

WTFC KÓD	ROZMERY	
	L	P
WTFC-040040	400	400
WTFC-040050	400	500
WTFC-040060	400	600
WTFC-040080	400	800
WTFC-060040	600	400
WTFC-060050	600	500
WTFC-060060	600	600
WTFC-060080	600	800
WTFC-080040	800	400
WTFC-080050	800	500
WTFC-080060	800	600
WTFC-080080	800	800
WTFC-100040	1000	400
WTFC-100050	1000	500
WTFC-100060	1000	600
WTFC-100080	1000	800
WTFC-120040	1200	400
WTFC-120050	1200	500
WTFC-120060	1200	600
WTFC-120080	1200	800

SADA NA SPÁJANIE EUKU-001/EUKU-002

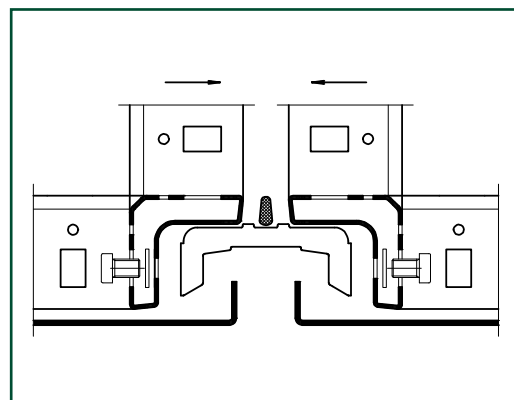
Slúži na spojenie dvoch skríň. Odporúča sa používať závesné držiaky WTSS-001 miesto závesných ôk.

CHARAKTERISTIKA

Upevňovacie rozpery a montážne príslušenstvo sú vyrobené z pozinkovaného oceleového plechu. Tesniaca páska slúži na udržanie ochranného stupňa IP.

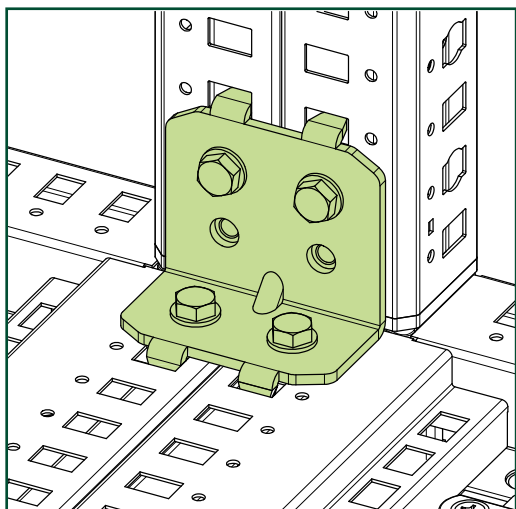
DODANIE

Balenie obsahuje rozpery a montážne príslušenstvo: EUKU-001 obsahuje 4 rozpery pre skrine s V=1400 EUKU-002 obsahuje 8 rozpier pre skrine s V=1600/1800/2000/2200.



SADA NA SPÁJANIE	
EUKU KÓD	VÝŠKA SKRINE
EUKU-001	1400
EUKU-002	1600
EUKU-002	1800
EUKU-002	2000
EUKU-002	2200

Poznámka: Spojené skrine E NUX sú certifikované značkami CE, ATEX, TÜV, RINA, cULus, GOST, ROHS (čaká sa na schválenie), majú ochranné stupne IP55, NEMA 12, IK10.



SPEVŇOVACIE DRŽIAKY EUKU-003

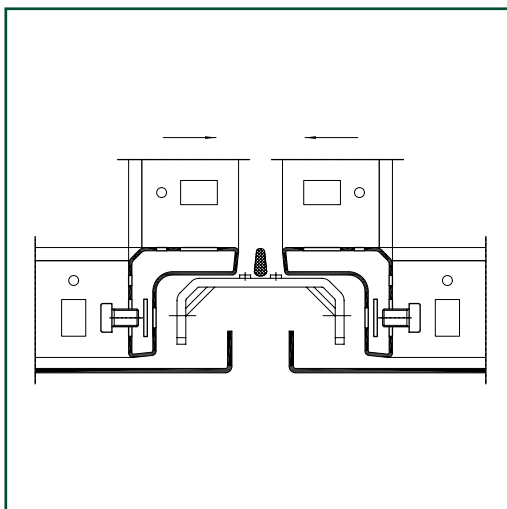
Spevňujú skrine zapojené do série.

CHARAKTERISTIKA

Sú vyrobené z pozinkovaného oceľového plechu hrúbky 4 mm.

ODDANIE

Balenie obsahuje 4 držiaky a montážne príslušenstvo.



SADA NA SPÁJANIE EUKU-005/EUKU-006

CHARAKTERISTIKA

Zjednodušená verzia sady na spájanie skriní z pozinkovaného oceľového plechu hrúbky 4 mm.

ODDANIE

V baleniach sa nachádzajú:

EUKU-005 obsahuje 4 rozpery pre skrine s V=1400

EUKU-006 obsahuje 8 rozpier pre skrine s V=1600/1800/2000/2200.

Poznámka: Spojené skrine E NUX sú certifikované značkami CE, ATEX, TÜV, RINA, cULus, GOST, ROHS (čaká sa na schválenie), majú ochranné stupne IP55, NEMA 12, IK10.



SADA NA SPÁJANIE

EUKU KÓD	VÝŠKA SKRINE
EUKU-005	1400
EUKU-006	1600
EUKU-006	1800
EUKU-006	2000
EUKU-006	2200



ZÁVESNÉ OKÁ WT65-001

CHARAKTERISTIKA

Pozinkované závesné oká M12.

ODDANIE

Balenie obsahuje 4 kusy.



ZÁVESNÉ DRŽIAKY WT55-001

CHARAKTERISTIKA

Sú vyrobené z pozinkovaného ocelového plechu hrúbky 5 mm.

ODDANIE

Balenie obsahuje 4 kusy.

Poznámka: 2 kusy sa objednávajú pod kódom WTSS-001CP.



180° DVEROVÉ PÁNTY WTCE

Pánty pre otváranie do 180° sa upevňujú na štandardné dvere pomocou príslušenstva v balení.

CHARAKTERISTIKA

Sú vyrobené z lisovaného zamaku.

ODDANIE

WTCE-180001 obsahuje 4 kusy

WTCE-180002 obsahuje 5 kusov

WTCE-180003 obsahuje 3 kusy.

Poznámka: 180° pánty sa osádzajú na špeciálne bočné steny EUFI...C.



PÁNTY 180°

WTCE KÓD	VÝŠKA DVERÍ
WTCE-180001	1800 - 2000
WTCE-180002	2200
WTCE-180003	1400 - 1600

MONTÁŽNA LIŠTA H=50MM WTPR

Montážna lišta s jednoduchou inštaláciou a všestranným využitím (vodorovné a zvislé upevnenie).

CHARAKTERISTIKA

Je vyrobená z pozinkovaného oceľového plechu hrúbky 1,5 mm. Má diery s rozstupom 25 mm. Upevňuje sa v skriní pomocou držiakov WTSF-001.

DODANIE

V balení sú 4 kusy.

Poznámka: Upevňovacie držiaky WTSF-001 sa objednávajú samostatne.

LIŠTY H=50MM		
WTPR KÓD	ROZMER SKRINE	DĹŽKA LIŠTY
WTPR-050040	400	300
WTPR-050050	500	400
WTPR-050060	600	500
WTPR-050080	800	700
WTPR-050100	1000	900
WTPR-050120	1200	1100
WTPR-050140	1400	1300
WTPR-050160	1600	1500
WTPR-050180	1800	1700
WTPR-050200	2000	1900
WTPR-050220	2200	2100



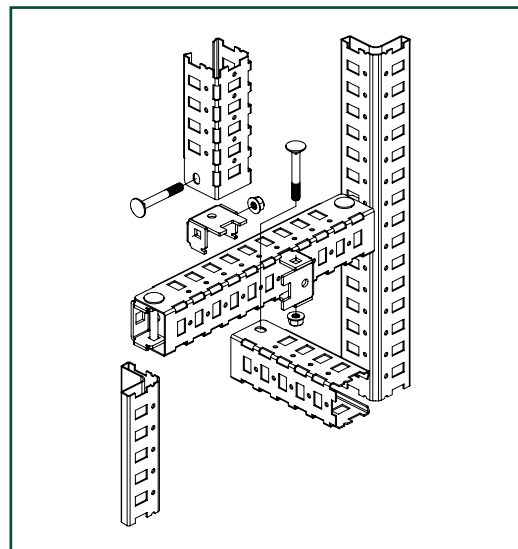
UPEVNŔOVACIE DRŽIAKY WTSF-001 PRE MONTÁŽNE LIŠTY

CHARAKTERISTIKA

Sú vyrobené z pozinkovaného oceľového plechu hrúbky 2,5 mm.

DODANIE

V balení je 8 držiakov s montážnym príslušenstvom.



RÝCHLO-UPEVNŔOVACIE DRŽIAKY WTPR...R

Cenovo výhodné riešenie, ktoré umožňuje rýchlu montáž a kvalitné výsledky.

CHARAKTERISTIKA

Sú vyrobené z pozinkovaného oceľového plechu hrúbky 2 mm.

DODANIE

V balení sú 4 kusy.

Poznámka: Závitorezné skrutky WA218 sa objednávajú samostatne (50 kusov v balení).

LIŠTY H=25MM	
WTPR KÓD	ROZMER SKRINE
WTPR-025040R	400
WTPR-025050R	500
WTPR-025060R	600
WTPR-025080R	800
WTPR-025100R	1000



LIŠTY H=50MM	
WTPR KÓD	ROZMER SKRINE
WTPR-050040R	400
WTPR-050050R	500
WTPR-050060R	600
WTPR-050080R	800
WTPR-050100R	1000

WA218

Závitorezné pozinkované skrutky M5 \varnothing 5,5x13. V balení je 50 kusov.

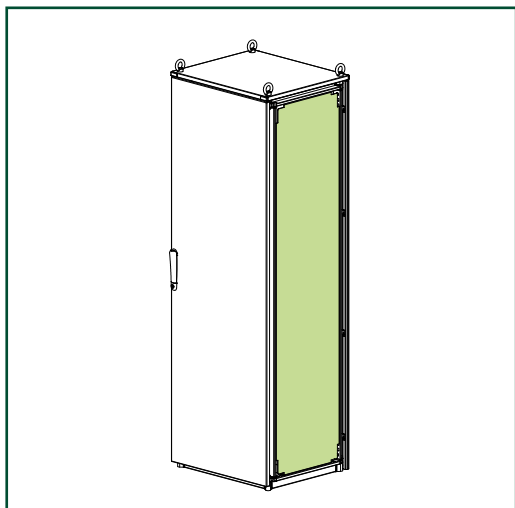


ZVISLÝ PLNÝ ROZDEĽOVACÍ PANEL EUD1

Je vyrobený z pozinkovaného (ponorom) oceleového plechu hrúbky 1,5 mm, ohnutého po stranách pre väčšiu pevnosť. Služí na rozdelenie 2 skriň.

ODDANIE

V balení je panel a montážne príslušenstvo.



ZVISLÝ PLNÝ ROZDEĽOVACÍ PANEL

EUD1 KÓD	ROZMERY SKRINE	
	P	A
EUD1-040140	414	1409
EUD1-040160	414	1609
EUD1-040180	414	1809
EUD1-040200	414	2009
EUD1-050140	514	1409
EUD1-050160	514	1609
EUD1-050180	514	1809
EUD1-050200	514	2009
EUD1-050220	514	2209
EUD1-060160	614	1609
EUD1-060180	614	1809
EUD1-060200	614	2009
EUD1-060220	614	2209
EUD1-080180	814	1809
EUD1-080200	814	2009
EUD1-080220	814	2209

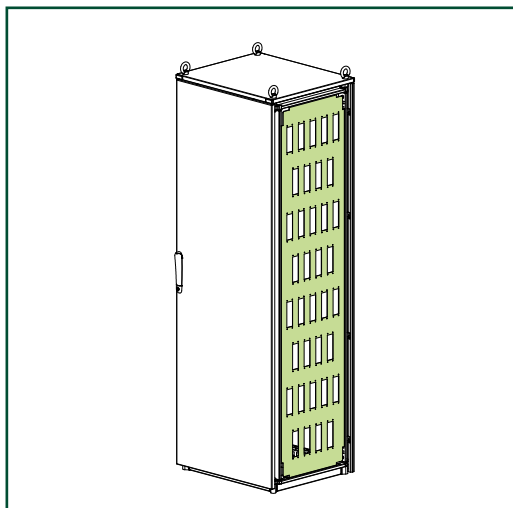
Poznámka: 2 spojené skrine s rozdeľovacím panelom EUD1 majú ochranný stupeň IP2X.

ZVISLÝ DIEROVANÝ ROZDEĽOVACÍ PANEL EUD2

Je vyrobený z pozinkovaného (ponorom) oceleového plechu hrúbky 1,5 mm. Má diery pre 24 pólov.

ODDANIE

V balení je panel a montážne príslušenstvo.



ZVISLÝ DIER. ROZDEĽOVACÍ PANEL

EUD2 KÓD	ROZMERY SKRINE		
	P	A	POČ. DIER
EUD2-050180	514	1809	36
EUD2-050200	514	2009	41
EUD2-060180	614	1809	44
EUD2-060200	614	2009	50
EUD2-080180	814	1809	68
EUD2-080200	814	2009	77

Poznámka: 2 spojené skrine s rozdeľovacím panelom EUD2 majú ochranný stupeň IP2X.

WE350Z

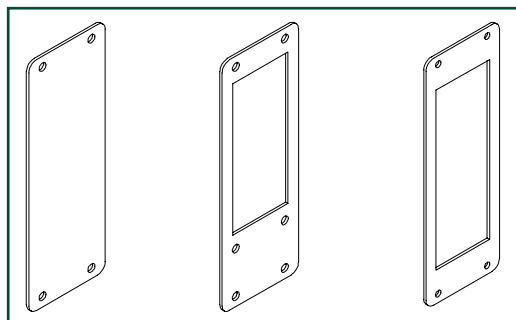
Uzatváracia doska (1 kus v balení).

WE351Z

Redukčná doska 24/16 pólov (1 kus v balení).

WE352

Tesnenie (1 kus v balení).



AUTOMATICKÝ ZÁMOK WTBPB/B/A PRE SKRINE ZAPOJENÉ V SÉRII

Dá sa použiť na skrine E NUX zapojené v sérii ako doplnok zámku štandardného hlavného vypínača. Vedľajšie dvere v sérii sa automaticky otvárajú po odomknutí hlavných dverí. Poloha hlavného vypínača nezmontovaných skriň nie je presne určená, keďže je nezávislá od osadenia dverí. Otváranie/zatváranie vedľajších dverí prebieha súčasne s odomykaním/zamykaním dverí s hlavným vypínačom.

CHARAKTERISTIKA

Časti zámku sú vyrobené z pozinkovaného ocelového plechu hrúbky 2,5 mm. Spájacie bloky a prenosové tyče sú vyrobené z pozinkovaného ocelového plechu.

1 WTBPB-001

Ovládacie zariadenie pre skriňu s hlavným vypínačom (hlavný panel). Jeden kus na súpravu.

2 WTBPB-001

Zámok pre skrine zapojené v sérii (montuje sa na vedľajšie skrine). Jeden kus na každé dvere (každé hlavné krídlo dvojkrídlových dverí).

4 WTBPB-060 L=600

WTBPB-080 L=800

WTBPB-120 L=1200

Prenosové tyče (1 kus) na prenos polohy zámku z hlavnej skrine do vedľajších. Do každej vedľajšej skrine je potrebné nainštalovať 1 tyč s dĺžkou podľa rozmeru skrine.

3 + 5 WTBPB-001

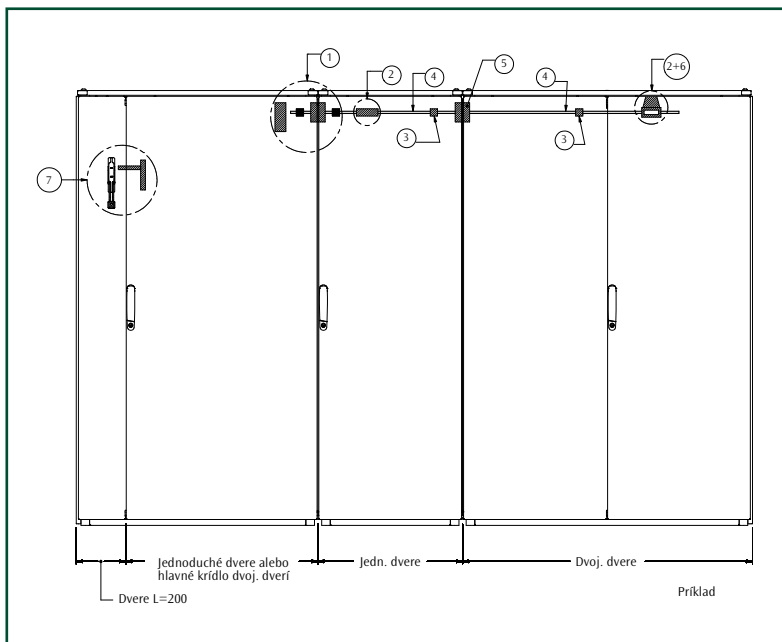
Bloky na spájanie tyčí (5 kusov) a priebežné podpory (5 kusov).

6 WTBPB-001

Koncový blok s podporou pre poslednú skriňu v sérii. Jeden kus na súpravu.

8 WTBPB-002 (voliteľná)

Bezpečnostná súprava pre kompletný zámok WTBPB-001. Jeden kus na súpravu.



ODPOJOVAČ WTBPB-001 (VERZIA US)

Smernice pre americký trh predpisujú bezpečnostný odpojovač pre jednu skriňu alebo sériu zapojených skriň. Odpojovač je možné namontovať len s nasledujúcimi modelmi hlavných vypínačov:

- 1494 V-H1 (obslužná páka) – Allen Bradley
- 9422 A1 – Square D
- Max Flex Séria/ FHOH – ITE Siemens
- Typ 1 a 2 – General Electric TDA.

7 WTBPB-001

Bezpečnostný zámok pre hlavné dvere (US). Jeden kus na súpravu.

Pre kompletnú montáž sú potrebné: zámkový systém pre hlavnú skriňu, zámky pre vedľajšie skrine a prenosové tyče podľa rozmerov skriň.

CHARAKTERISTIKA

Časti zámku sú vyrobené z pozinkovaného ocelového plechu hrúbky 2,5 mm.

Poznámka: Pri zapojení skriň do série musí byť hlavná skriňa s odpojovačom pripojená k ostatným skriniam z pravej strany (US verzia).

OVEROVÉ BLOKOVACIE ZARIADENIE WTBPB-001

Zariadenie slúži na automatické otváranie druhých dverí súčasne s hlavnými.

CHARAKTERISTIKA

Manufactured from 20/10 zincpassivated sheet steel.

DELIVERY

V balení je 1 kus a montážne príslušenstvo.





ROHOVÁ SKRÍŇA

CHARAKTERISTIKA

Je vyrobená z lisom ohnutého oceľového plechu hrúbky 1,5 mm.

POVRCHOVÁ ÚPRAVA

Farba RAL 7035, zrnitý povrch.

DODANIE

- spájací rám
- odnímateľný predný obkladový panel
- bočné obkladové panely
- tesnenie a montážne príslušenstvo.

ZHODY A POTVRDENIA

(čaká sa na potvrdenie)

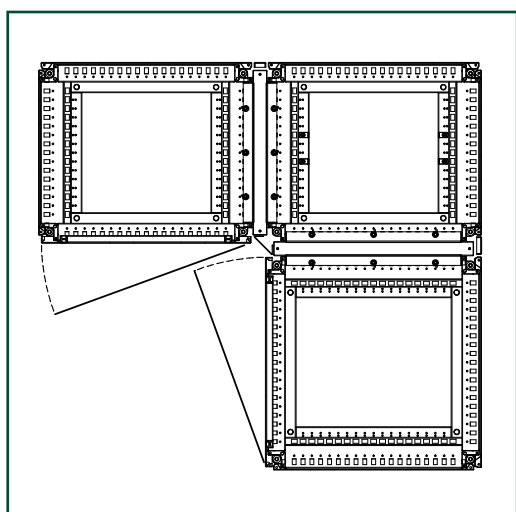


RINA



OCHRANNÉ STUPNE

- IP55 v súlade s IEC EN62208; EN60529
- NEMA 12 v súlade s UL508A; UL50
- ochrana proti mechanickému poškodeniu IK10 v súlade s IEC EN62208; EN50102.



Poznámka: Dostupné na vyžiadanie.



SÚPRAVA EUTP NA SPÁJANIE SKRÍŇ ZO ZADNÝCH STRÁN

CHARAKTERISTIKA

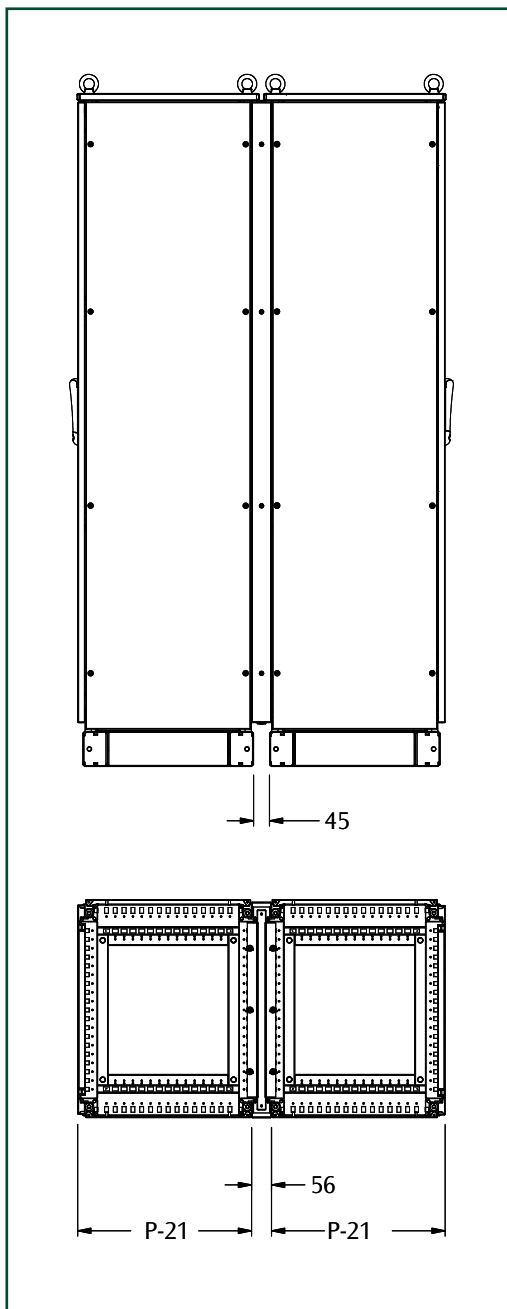
Špeciálna spájacie súprava je vyrobená z lisom ohnutého ocelového plechu hrúbky 1,5 mm.

POVRCHOVÁ ÚPRAVA

Farba RAL 7035, zrnitý povrch.

ODDANIE

- spájací rám
- obkladové kryty, tesnenie a montážne príslušenstvo.



SÚPRAVA NA SPÁJANIE SKRÍŇ ODZADU

EUTP KÓD	ROZMERY	
	L	H
EUTP060180	600	1800
EUTP080180	800	1800
EUTP120180	1200	1800
EUTP060200	600	2000
EUTP080200	800	2000
EUTP120200	1200	2000

Poznámka: Podstavec s bočnými priečnikmi sa objednáva samostatne.

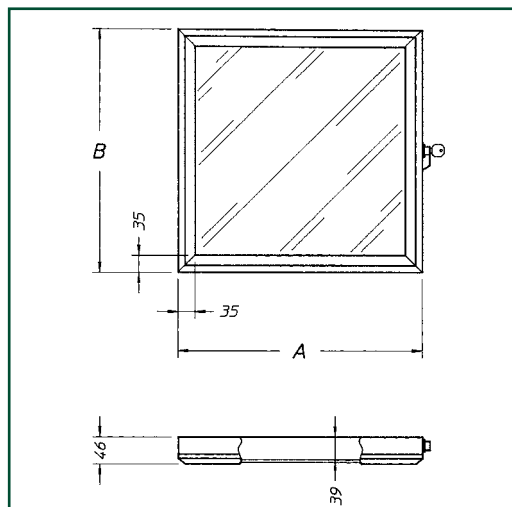
HLINÍKOVÉ OKNO WIPX

Používa sa na chránenie komponentov osadených na dverách.

Okno je zložené z rámu z anodizovaného hliníka, výklopného preskleného panelu a tesnenia.

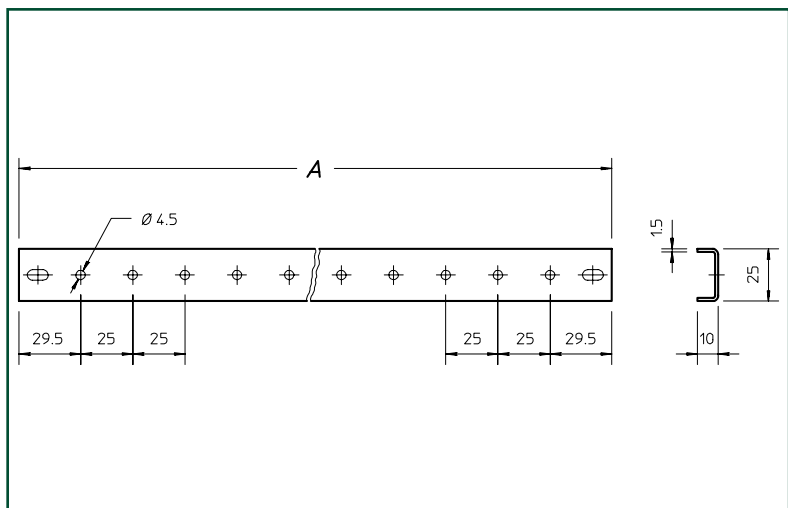
DODANIE

V balení je 1 kus.



HLINÍKOVÉ OKNO

WIPX KÓD	A	B
WIPX-44	400	400
WIPX-55	500	500
WIPX-66	600	600



DVEROVÁ LIŠTA WTTO

Osádza sa na výstužný dverový rám a slúži na upevnenie káblov a káblových kanálov.

CHARAKTERISTIKA

Je vyrobená z pozinkovaného (ponorom) oceleového plechu hrúbky 1,5 mm.

DODANIE

V balení sú 2 kusy a montážne príslušenstvo.

DVEROVÁ LIŠTA

WTTO KÓD	ŠÍRKA SKRINE	A
WTTO-000400	400	284
WTTO-000600	600-1200	484
WTTO-000700	1400	584
WTTO-000800	800-1600	684
WTTO-001000	1000	884





VRECKO NA DOKUMENTY WTTS

CHARAKTERISTIKA

Široké vrečko na dokumenty je vyrobené z ocelového plechu hrúbky 1,5 mm.

POVRCHOVÁ ÚPRAVA

Farba: RAL 7035.

ODDANIE

V balení je 1 kus a montážne príslušenstvo.

VRECKO NA DOKUMENTY

WTTS KÓD	ŠÍRKA SKRINE
WTTS000500	500
WTTS000600	600
WTTS000700	700
WTTS000800	800
WTTS001000	1000

PÍSAČIA DOSKA WTRL

Doska poskytuje stabilný povrch na dokemnty, počítač alebo meracie prístroje. Je sklopiteľná a uzamknuteľná v dverovom ráme.

Montuje sa priamo na výstužný rám dverí E NUX.

CHARAKTERISTIKA

Je vyrobená z ocelového plechu hrúbky 1,5 mm.

POVRCHOVÁ ÚPRAVA

Používa sa štandardný epoxy-polyesterový práškový náter spoločnosti ETA.

Farba RAL 7035, zrnitý povrch.

ODDANIE

V balení je 1 kus a montážne príslušenstvo.



PÍSAČIA DOSKA

WTRL KÓD	ŠÍRKA SKRINE
WTRL000600	600
WTRL000800	800

VRECKO NA DOKUMENTY WA050

Vrečko na dokumenty veľkosti A4 z termoplastu.

ODDANIE

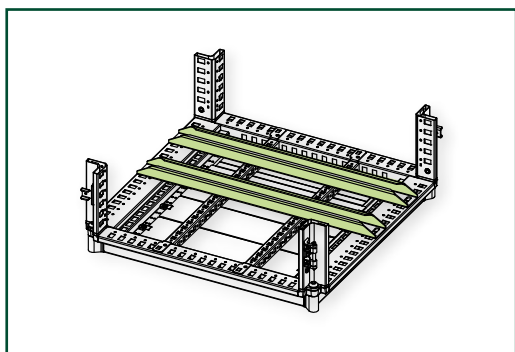
V balení je 1 kus s obojstrannou lepiacou páskou.

NOSNÉ LIŠTY TRANSFORMÁTORA

Sú vyrobené z lisom ohýbaného pozinkovaného (ponorom) oceleového plechu hrúbky 2,5 mm. Slúžia na posúvanie špeciálnych matíc po drážkach, čím umožňujú jednoduché upevnenie a polohovanie transformátorov.

DODANIE

V balení sú 2 lišty a montážne príslušenstvo.



NOSNÉ LIŠTY TRANSFORMÁTORA

WTST KÓD	ŠÍRKA SKRINE
WTST-000400	400
WTST-000600	600
WTST-000800	800
WTST-001000	1000
WTST-001200	1200
WTST-001400	1400
WTST-001600	1600

Poznámka: V skrinách so strednou/veľkou záťažou sa odporúča použiť rýchlo-upevňovacie držiaky (str. 63).

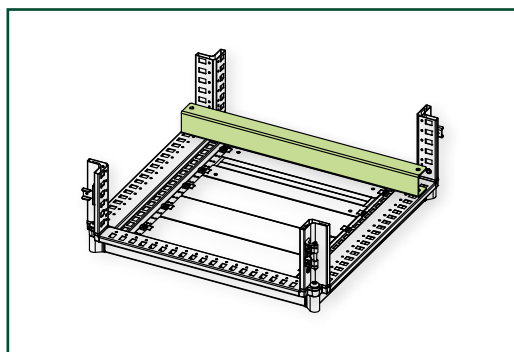
LIŠTA NA UCHYTENIE KÁBLOV

CHARAKTERISTIKA

Je vyrobená z pozinkovaného (ponorom) oceleového plechu hrúbky 3 mm.

DODANIE

V balení je 1 kus a montážne príslušenstvo.



LIŠTA NA UCHYTENIE KÁBLOV

WTTF KÓD	ŠÍRKA SKRINE
WTTF-000400	400
WTTF-000600	600
WTTF-000800	800
WTTF-001000	1000
WTTF-001200	1200
WTTF-001400	1400
WTTF-001600	1600

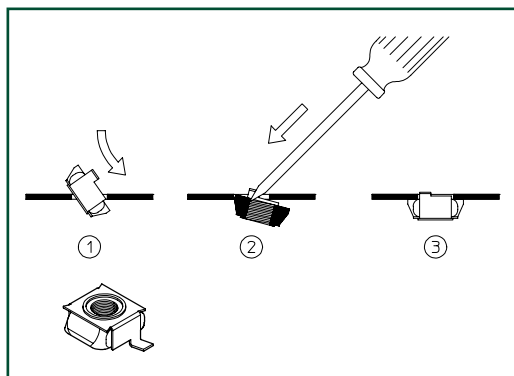
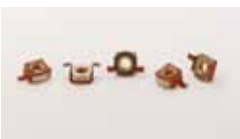
WA385

Špeciálne posuvné matice na montáž transformátora. V balení sú 4 matice, skrutky a podložky.



KLIETKOVÉ MATICE MB WTD0A-001

V balení je 20 kusov.



LIŠTA NA UCHYTENIE KÁBLOV WTSU

Dierovaná lišta v tvare „C“ s rozmermi 30x15 mm. Montuje sa vodorovne a slúži na ukotvenie káblov a štruktúrovanú kabeláž.

CHARAKTERISTIKA

Je vyrobená z oceleového plechu hrúbky 2 mm.

ODDANIE

V balení je 1 kus (L=2000mm).

Poznámka: Podperné držiaky (WTSQ-001 pre šírku < 800 alebo WTSQ-005 pre šírku ≥ 1000) sa objednávajú samostatne.



PODPERNÉ DRŽIAKY WTSQ-001

Slúžia na upevnenie lišty WTSU k zadnej stene skrine. Dajú sa osadiť aj do dier s rozstupom 25 mm ako univerzálne podperné držiaky.

CHARAKTERISTIKA

Sú vyrobené z tlakom tvarovanej zliatiny zinku.

ODDANIE

V balení sú 2 kusy so skrutkami a maticami (A).

Poznámka: Pre skrine so šírkou ≥ 1000 sa objednávajú pod kódom WTSQ-005 (3 držiaky a vyrovnávací vložka – B).



A



B

KÁBLOVÉ SVORKY WTSM

Upevňujú sa na káblové lišty WTSU.

KÁBLOVÉ SVORKY

WTSM KÓD	Ø KÁBLOV V MM	POČET KS
WTSM-016	16	10
WTSM-032	32	10
WTSM-052	52	5
WTSM-082	82	5



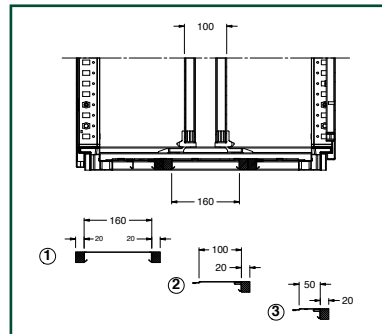
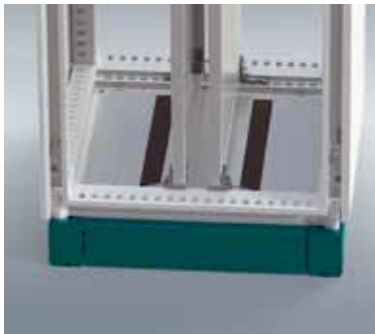
ZÁKLADOVÁ DOSKA WTTG PRE DVOJITÝ MONTÁŽNY PANEL

CHARAKTERISTIKA

Je vyrobená z oceleového plechu hrúbky 1 mm.

ODDANIE

V balení je 1 kus s tesnením.



ZÁKLADOVÁ DOSKA PRE DVOJITÝ MONTÁŽNY PANEL

DOSKA	ŠÍRKA SKRINE						
	400	600	800	1000*	1200*	1400*	1600*
1 (H = 160mm)	WTTG-040160	WTTG-060160	WTTG-080160	WTTG-100160	WTTG-120160	WTTG-140160	WTTG-160160
2 (H = 100mm)	WTTG-040100	WTTG-060100	WTTG-080100	WTTG-100100	WTTG-120100	WTTG-140100	WTTG-160100
3 (H = 50mm)	WTTG-040050	WTTG-060050	WTTG-080050	WTTG-100050	WTTG-120050	WTTG-140050	WTTG-160050

* Skriňa s dvojitým káblovým otvorom.

ŽIARIVKA WTLA

Žiarivky sú charakterizované elektrickými obvody, ktoré zvyšujú svietivosť a zároveň eliminujú stroboskopický efekt bežných neónových lúč. Žiarivky WTLA vydržia dlhšie než neónky a klasické žiarovky, takže sú efektívnejšie, výhodnejšie, šetria viac energie a sú viac v súlade so súčasnými normami osvetlovacích systémov. Do jednej skrine sa dá namontovať až 5 lúč.

CHARAKTERISTIKA

Kryt je z hliníku a difúzor z methakrylátu. Obsahuje vypínač.

ODDANIE

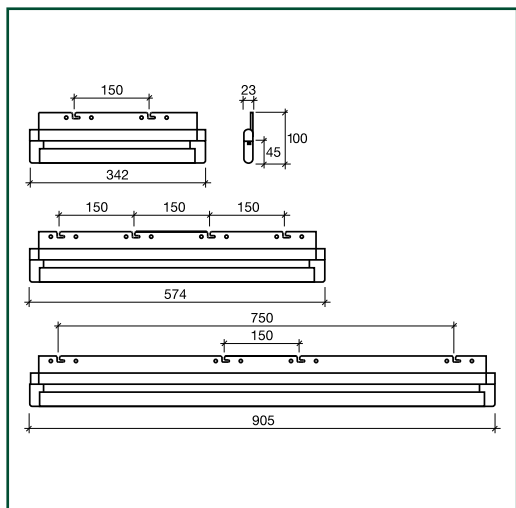
V balení sú 1 lampa, polohovacie držiaky, montážne príslušenstvo a bipolárny konektor na pripojenie k vedeniu.

ZNAČKA



OCHRANNÉ STUPNE

IP20.



ŽIARIVKA WTLA

WTLA KÓD	MENOVIT. NAPÄTIE FREKVENCIA	PRÍKON W	DĹŽKA
WTLA-050	220÷240V 50÷60Hz	8	342
WTLA-060	220÷240V 50÷60Hz	13	574
WTLA-065	110÷130V 60Hz	13	574
WTLA-070	220÷240V 50÷60Hz	21	905

ŽIARIVKA WTLA-030, WTLA-035

Žiarivka 11W s menovitým napätím 230V a zásuvkou SCHUKO vhodná pre všetky skrine a panely.

- v balení je montážna podpera; dajú sa použiť ďalšie zariadenia
- lampa sa dá uchytit' priamo skrutkami na rôznych plochách alebo na 35 mm DIN lištách
- sú dostupné na vyžiadanie bez zástrčky: WTLA-035.

ZNAČKY



Poznámka: Upevňovací držiak WTSL-002 sa objednáva samostatne.



DRŽIAK LAMPY WTSL-002

Je vyrobený z pozinkovaného (ponorom) oceľového plechu hrúbky 1,5 mm.



MAGNETICKÝ DRŽIAK WTPM-001

Používa sa ako alternatíva, keď je nedostatok miesta na uchytienie lampy.





ZÁSUVKA VDE WTVD-001

Upevňuje sa na DIN lištu.
Rozmery: ŠxVxH = 52x52x59.



TROJFÁZOVÉ SIGNALIZAČNÉ BEZPEČNOSTNÉ ZARIADENIE WI105

Zariadenie signalizuje stav napätia rozvodnej dosky pomocou 3 silných LED diód. Pripája sa priamo za hlavný vypínač na miesto, kde je ho jasne vidieť po otvorení skrine. Blikanie signalizuje nebezpečné napätie. Elektrický obvod s SMD technológiou je optimalizovaný pre viaceré menovité napätia (110 ÷ 690V), pre jednofázové a trojfázové obvody. Bezpečnostné zariadenie WI105 tiež obsahuje elektricky oddelené ochranné svorky, ktoré izolujú časti pod napätím, je vhodný pre káble (2,5mm²) a má skrutkovacie svorky s priemerom až do 5mm.

DODANIE

- kovový upevňovací držiak
- signalizačné zariadenie
- dverový spínač s rozpínacím kontaktom pre vedľajšie obvody.

ZHODY A POTVRDENIA

V súlade s IEC 947-5-1 CEI 7.45 EN60947.5.1.



OCHRANNÁ TRIEDA

II.

Poznámka: Na vyžiadanie je možné dodať spínací kontakt WI107 samostatne.



MIKROVYPÍNAČ WI100

V súlade s IEC 337-VDE 0660.
Obsahuje rýchlo-upevňovací držiak z termoplastu.

ZHODY A POTVRDENIA



DODANIE

Balenie obsahuje mikrovypínač, držiak a montážne príslušenstvo.

MONTÁŽNA SÚPRAVA EUKM-001

Dynamometrický kľúč.



MONTÁŽNA SÚPRAVA EUKM-004

Súprava 2 imbusových kľúčov (1 pre dynamometrický kľúč a 1 pre elektrický skrutkovač).



Poznámka: Na vyžiadanie:

- elektrický skrutkovač s nabíjačkou batérie (EUKM-002)
- profesionálny elektrický skrutkovač s nabíjačkou batérie (EUKM-003).



FAREBNÁ RADA

Rada E NUX v sebe kombinuje funkcie a dizajn, pružnosť a silu; je to ozajstný „systém“, ktorý umožňuje zavádzanie množstva riešení v automatizácii a elektrifikácii.

Jej špecifické technické prvky, inovatívne materiály a výrobná koncepcia sú výsledkom precízneho dizajnu a neustáleho investovania do výskumu a vývoja. Výsledkom sú unikátne modulárne skrine, ktoré spĺňajú všetky normy týkajúce sa bezpečnosti, pevnosti a modularity.

E NUX sa tiež vyníma jedinečným vzhľadom: nový farebný odtieň RAL 5020 na streche, kľučke a podstavci reprezentuje filozofiu „pretrvávania“ spoločnosti ETA, a v unikátnom dizajne kľučky sa spájajú funkčnosť a harmónia.

Ďalším dôkazom filozofie založenej na pretrvavaní a pružnosti je nové sfarbenie Pantone 2717U, ktoré bude dostupné pre radu E NUX od začiatku roka 2012. Diely a príslušenstvo, ktoré boli doteraz dostupné len vo farbe RAL 5020, budú dodávané podľa voľby zákazníka do konkrétnych oblastí použitia alebo montážnych miest v „nebeskej modrej“ (Pantone 2717U) alebo „morskej modrej“ (RAL 5020). Pri objednávaní tovaru v farebnom prevedení Pantone sa na koniec kódu položky pridáva písmeno „A“.

ETA verí v pretrvávajúce výrobky.

— Dostupná farba od
roku 2012

JEDNA KONŠTRUKCIA PRE MNOŽSTVO RIEŠENÍ

Skrine E NUX boli dizajnované podľa doplňujúcej koncepcie a filozofie pretrvávania.

Použitie týchto princípov viedlo k vytvoreniu úplne novej konštrukcie, na ktorú sa dajú montovať už existujúce diely a príslušenstvo ETA. Vznikol tak skutočne kompletný „systém“ skríň použiteľných na rôzne účely.

Jednotná E NUX konštrukcia ponúka:

- skrine pre systém Rack 19" s rámmi v plnej alebo čiastočnej rack výške, s rack alebo system plus stĺpkami, rack lištami, pevnými alebo vysúvacími policami a plnými alebo dierovanými rack panelmi
- skrine pre telekomunikačné a dátové systémy so stĺpkami system plus, panelmi, podperami, policami a príslušenstvom pre prirodzenú ventiláciu
- modulárne skrine pre siete s nízkym napätím, s viacnásobnými vnútornými a vonkajšími dverami, vnútornými prehradenými priestormi, viacnásobnými dverami obsahujúcimi oddelené bunky s jednotnou konštrukciou

- počítačové skrine so zásuvkami a prispôsobiteľnou čelnou stranou
- riadiace pulty s predným rámom, ktorý sa kompletizuje podľa zvislej modulárnej koncepcie.

Pre viac informácií k výberu správneho príslušenstva si preštudujte náš ETA všeobecný katalóg alebo ich konzultujte s naším lokálnym distribútorom.



ako objednávať zmontovanú skriňu **e nux**

PRÍKLAD

Skriňa s rozmermi 800 x 2000 x 600 (Š x V x H), kompletná s plnými dverami a zadnou stenou, bočnými stenami, montážnym panelom a podstavcom.

	KÓD					KOSTRA		
ENUX	0	8	2	0	0	6	P	R
1	2	3	4	5				

PR označuje konfiguráciu skrine s plnými dverami a zadnou stenou.
Pre presklené dvere a zadnú stenu sa používajú kocové písmená PV (ENUX082006PV).
Pre plné dvere z prednej aj zadnej strany sa používajú koncové písmená DP (ENUX082006DP).

Jedno balenie.

	KÓD			ČELNE VLOŽENÝ MONTÁŽNY PANEL		
EUPA -	0	8	0	2	0	0
1	2	3				

Označuje čelne vložený montážny panel.
Pre bočne vložený montážny panel sa používajú začiatkové písmená EUPL (EUPL-080200).

Jedno balenie.

WTKB-002

Montážne príslušenstvo k panelu EUPA sa objednáva samostatne.

	KÓD			BOČNÉ STENY (2 KUSY)		
EUFI	0	6	0	2	0	0
1	2	3				

Označuje 2 bočné steny spolu s montážnym príslušenstvom.

Jedno balenie.

	KÓD				UNIVERZÁLNY PODSTAVEC
EUZE -	A	1	0	0	
1	2				
EUZE -	T	0	8	0	0
1	2				
EUZE -	T	0	6	0	0
1	2				

Označuje kompletný podstavec (V=100mm) zložený z 3 odlišných balení.

Označuje rohové diely (V=100mm) spolu s plastovými krytmi a montážnym príslušenstvom (balenie obsahuje 4 rohové diely).

Označuje čelné priečniky (Š=800mm) (balenie obsahuje 2 priečniky).

Označuje bočné priečniky (H=600mm) (balenie obsahuje 2 priečniky).

Pre podstavec vysoký 200mm je kód rohových dielov EUZE-A200, pre priečniky vysoké 200mm sa pridáva ku kódu písmeno D (EUZE-T0800D a EUZE-T0600D).

Poznámka: Pre E NUX SIMPLEX (str. 32) sa pridáva na koniec kódu písmeno L (napr. ENUX082006PRL pre skriňu a EUPA-080200L pre montážny panel).

ZHRNUTIE

KÓDY PRE ZMONTOVANÚ SKRIŇU E NUX		
1	ENUX082006PR	1 ks
2	EUPA-080200	1 ks
3	WTKB-002	1 ks
4	EUFI060200	1 ks
5	EUZE-A100	1 ks
6	EUZE-T0800	1 ks
7	EUZE-T0600	1 ks

CELÁ SKRIŇA

ZHRNUTIE

KÓDY PRE ZMONTOVANÚ SKRIŇU E NUX SIMPLEX		
1	ENUX082006PRL	1 ks
2	EUPA-080200L	1 ks
3	WTKB-002	1 ks
4	EUFI060200	1 ks
5	EUZE-A100	1 ks
6	EUZE-T0800	1 ks
7	EUZE-T0600	1 ks

CELÁ SKRIŇA

ako objednávať nezmontovanú skriňu **e nux**

PRÍKLAD

Skriňa s rozmermi 800 x 2000 x 600 (Š x V x H), kompletná s plnými dverami a namontovanou zadnou stenou, bočnými stenami, montážnym panelom a podstavcom.

EUTF 1	KÓD 0 8 0 0 6 0 2 3	STRECHA/DNO 1 Typ výrobku 2 Šírka skrine 3 Hĺbka skrine	Označuje zmontovanú strechu a dno. Jedno balenie obsahuje montážne príslušenstvo.
EUPO 1	KÓD 0 8 0 2 0 0 2 3	PLNÉ PREDNÉ DVERE 1 Typ výrobku 2 Šírka skrine 3 Výška skrine	Označuje plné dvere spolu s dvoma stĺpkami s namontovanými pántami a západkami. Pre presklené dvere začína kód EUPV (EUPV080200). Jedno balenie.
EURE 1	KÓD 0 8 0 2 0 0 2 3	ZADNÁ STENA (PRISKRUTKOVANÁ) 1 Typ výrobku 2 Šírka skrine 3 Výška skrine	Označuje zadnú stenu spolu s dvoma stĺpkami s namontovanými blokmi na skrútkovanie ku konštrukcii. Jedno balenie.
EUPA - 1	KÓD 0 8 0 2 0 0 2 3	ČELNE VLOŽENÝ MONTÁŽNY PANEL 1 Typ výrobku 2 Šírka skrine 3 Výška skrine	Označuje čelne vložený montážny panel. Pre bočne vložený montážny panel sa používajú začiatkové písmená EUPL (EUPL-080200). Jedno balenie.
		WTKB-002	Montážne príslušenstvo k panelu EUPA sa objednáva samostatne.
EUFI 1	KÓD 0 6 0 2 0 0 2 3	BOČNÉ STENY (2 KUSY) 1 Typ výrobku 2 Hĺbka skrine 3 Výška skrine	Označuje 2 bočné steny spolu s montážnym príslušenstvom. Jedno balenie.
	KÓD	UNIVERZÁLNY PODSTAVEC	Označuje kompletný podstavec (V=100mm) zložený z 3 odlišných balení.
EUZE - 1	A 1 0 0 2	1 Typ výrobku 2 Výška podstavca	Označuje rohové diely (V=100mm) spolu s plastovými krytmi a montážnym príslušenstvom (balenie obsahuje 4 rohové diely).
EUZE - 1	T 0 8 0 0 2	1 Typ výrobku 2 Šírka skrine/podstavca	Označuje čelné priečniky (Š=800mm) (balenie obsahuje 2 priečniky).
EUZE - 1	T 0 6 0 0 2	1 Typ výrobku 2 Hĺbka skrine/podstavca	Označuje bočné priečniky (H=600mm) (balenie obsahuje 2 priečniky). Pre podstavec vysoký 200mm je kód rohových dielov EUZE-A200, pre priečniky vysoké 200mm sa pridáva ku kódu písmeno D (EUZE-T0800D a EUZE-T0600D).

Poznámka: Pre E NUX SIMPLEX (str. 32) sa pridáva na koniec kódu písmeno L (napr. ENUX082006PRL pre skriňu a EUPA-080200L pre montážny panel).

ZHRNUTIE

KÓDY PRE NEZMONTOVANÚ SKRIŇU E NUX	
1 EUTF080060	1 ks
2 EUPO080200	1 ks
3 EURE080200	1 ks
4 EUPA-080200	1 ks
5 WTKB-002	1 ks
6 EUFI060200	1 ks
7 EUZE-A100	1 ks
8 EUZE-T0800	1 ks
9 EUZE-T0600	1 ks

CELÁ SKRIŇA

ZHRNUTIE

KÓDY PRE NEZMONTOVANÚ SKRIŇU E NUX SIMPLEX	
1 EUTF080060	1 ks
2 EUPO080200L	1 ks
3 EURE080200	1 ks
4 EUPA-080200L	1 ks
5 WTKB-002	1 ks
6 EUFI060200	1 ks
7 EUZE-A100	1 ks
8 EUZE-T0800	1 ks
9 EUZE-T0600	1 ks

CELÁ SKRIŇA

POZEMNÝ SYSTÉM ROZVODU KÁBLOV

Efektivita a fungovanie systému závisia od kvality zložiek, ktorého tvoria. Aby mohla ETA poskytnúť skutočne „kompletný systém“, ponúka novú sústavu schodného káblového vedenia, ktoré sa montuje priamo k podlahe.

PEVNÁ stavba systému vďaka použitiu prvkov z ocelového plechu hrúbky 2 mm.

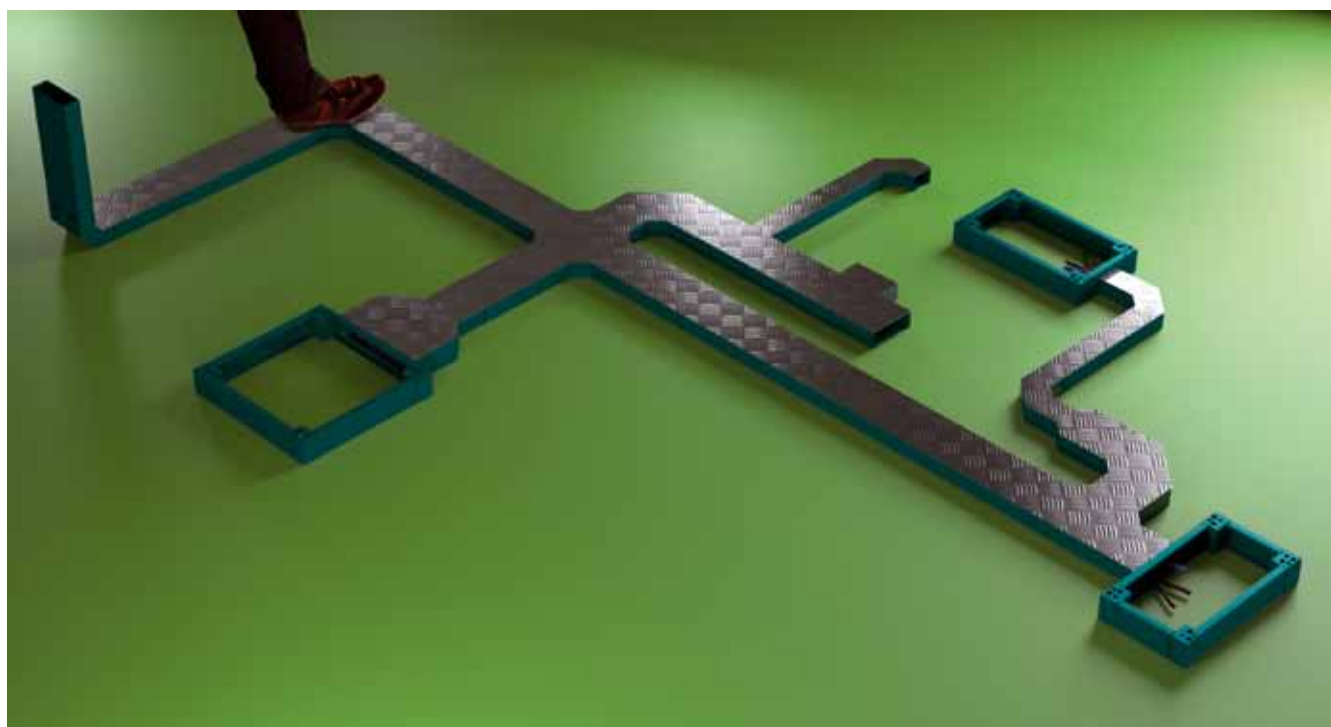
BEZPEČNOSŤ zaručuje legovaný hliníkový kryt hrúbky 3 mm s ryhovaným povrchom.

OCHRANA káblov od privádzača po priečny diel podstavca.

MODULÁRNA konštrukcia zložená z rôzne dlhých dielov, ktoré vytvárajú systém s veľkým množstvom kombinácií.

FLEXIBILNÁ stavba systému z rôznych blokov a spojovacích dielov (krížové, tvaru T, tvaru L, atď.) vyhovuje rôznym požiadavkám v inštaláciách.

JEDNODUCHÁ montáž vďaka spájaniu dielov pomocou rýchleho zaklapávacieho mechanizmu.



ČELNÝ PRIEČNY DIEL PODSTAVCA
PRE ROZVOD KÁBLOV

CHARAKTERISTIKA

Vyrobený z lisom ohýbaného oceľového plechu hrúbky 2 mm.

POVRCHOVÁ ÚPRAVA

Používa sa štandardný epoxy-polyesterový práškový náter spoločnosti ETA.
Farba RAL 5020, zrnitý povrch.

DODANIE

Jeden priečnik pre rozvod káblov a jeden plný priečnik.

- Typ 1: jeden priečnik s otvormi pre príruby (príruby sa objednávajú samostatne, str. 80) a jeden plný priečnik
- Typ 2: jeden priečnik s polohovateľnou prírubou a jeden plný priečnik.

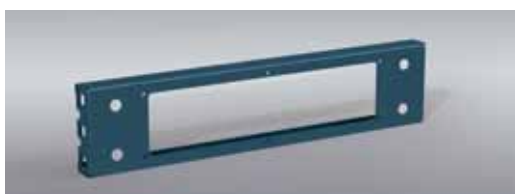
K dokončeniu podstavca treba:

- rohové diely: v balení sú 4 kusy s plastovými krytmi a montážnym príslušenstvom
- bočné priečniky: v balení sú 2 kusy.

Poznámka: Kódy a ďalšie podrobnosti sú na str. 55.

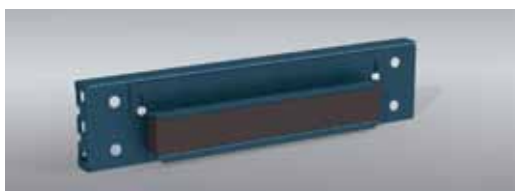
ROZMERY PRIEČNIKA

ŠÍRKA SKRINE	B	POČET PRÍRUB	C
600	444	1	—
800	644	1	—
1000	844	1	—
1200	1044	2	520
1400	1244	2	620
1600	1444	2	720



ROZMERY PRIEČNIKA

ŠÍRKA SKRINE	B	POČET PRÍRUB	C
600	444	1	—
800	644	1	—
1000	844	1	—
1200	1044	2	520
1400	1244	2	620
1600	1444	2	720

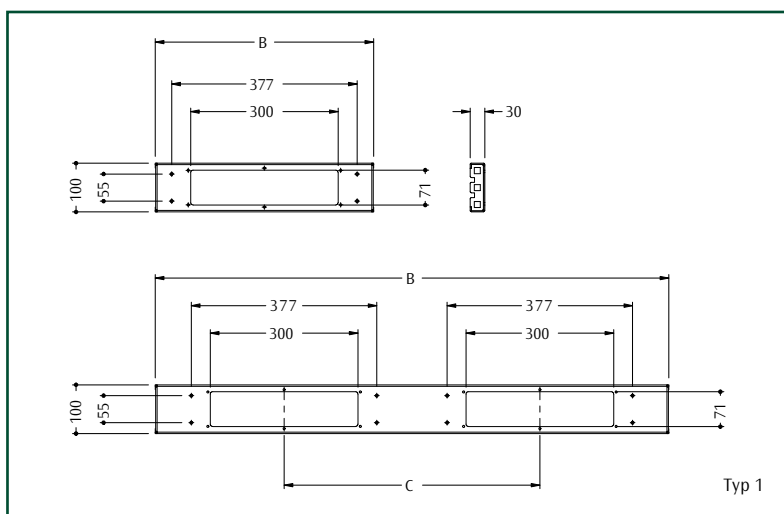


ČELNÝ PRIEČNY DIEL PODSTAVCA PRE ROZVOD KÁBLOV

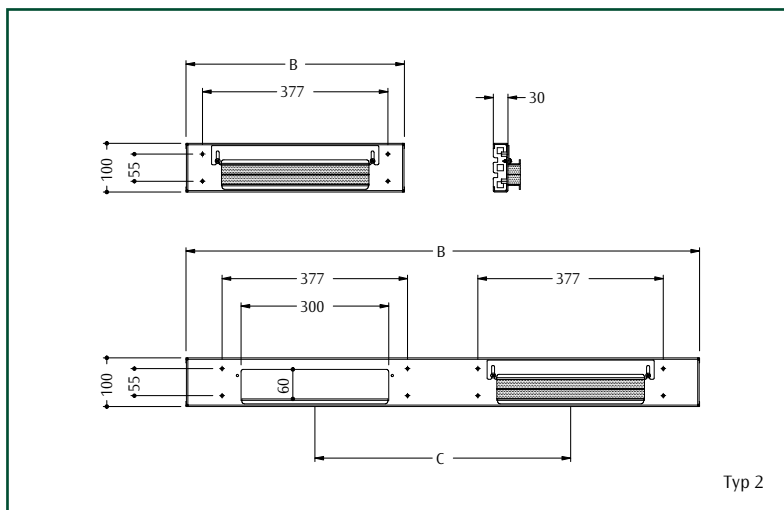
EUZE KÓD	POPIS
EUZE-T0600CN1	PRIEČNY DIEL PODSTAVCA TYPU 1 D=600
EUZE-T0800CN1	PRIEČNY DIEL PODSTAVCA TYPU 1 D=800
EUZE-T1000CN1	PRIEČNY DIEL PODSTAVCA TYPU 1 D=1000
EUZE-T1200CN1	PRIEČNY DIEL PODSTAVCA TYPU 1 D=1200
EUZE-T1400CN1	PRIEČNY DIEL PODSTAVCA TYPU 1 D=1400
EUZE-T1600CN1	PRIEČNY DIEL PODSTAVCA TYPU 1 D=1600

ČELNÝ PRIEČNY DIEL PODSTAVCA PRE ROZVOD KÁBLOV

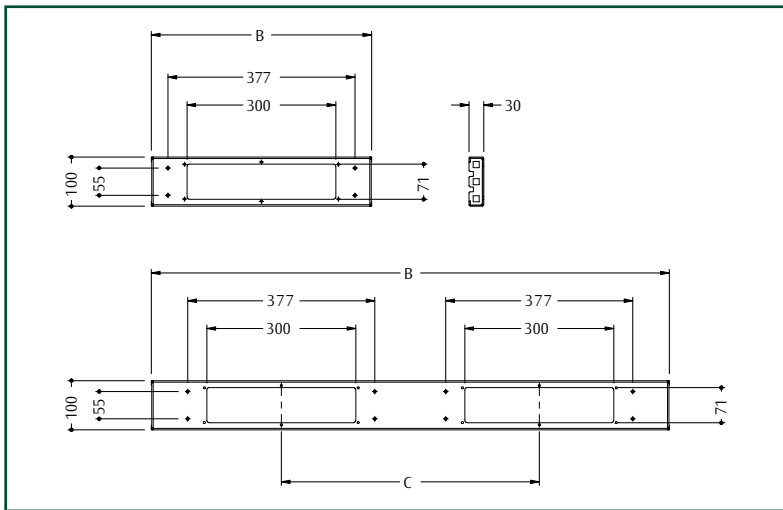
EUZE KÓD	POPIS
EUZE-T0600CN2	PRIEČNY DIEL PODSTAVCA TYPU 2 D=600
EUZE-T0800CN2	PRIEČNY DIEL PODSTAVCA TYPU 2 D=800
EUZE-T1000CN2	PRIEČNY DIEL PODSTAVCA TYPU 2 D=1000
EUZE-T1200CN2	PRIEČNY DIEL PODSTAVCA TYPU 2 D=1200
EUZE-T1400CN2	PRIEČNY DIEL PODSTAVCA TYPU 2 D=1400
EUZE-T1600CN2	PRIEČNY DIEL PODSTAVCA TYPU 2 D=1600



Typ 1



Typ 2



PRÍRUBA PRE PRIECNIKY TYPU 1

CHARAKTERISTIKA

Je vyrobená z oceľového plechu hrúbky 2 mm.

POVRCHOVÁ ÚPRAVA

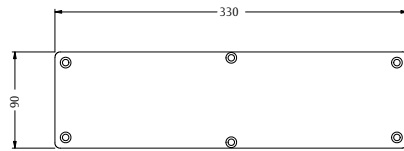
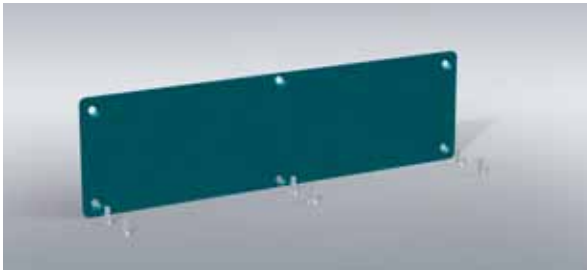
Používa sa štandardný epoxy-polyesterový práškový náter spoločnosti ETA.
Farba RAL 5020, zrnitý povrch.

DODANIE

V balení je 1 kus a montážne príslušenstvo.

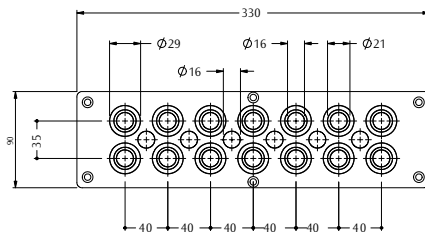
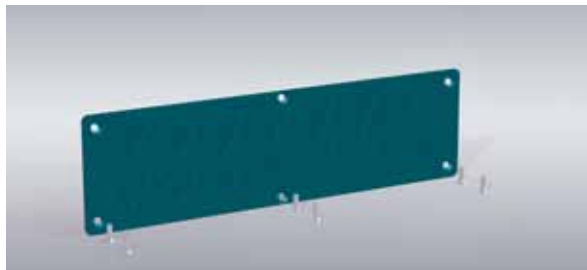
EUZE-FA001

PLNÁ
PRÍRUBA



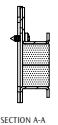
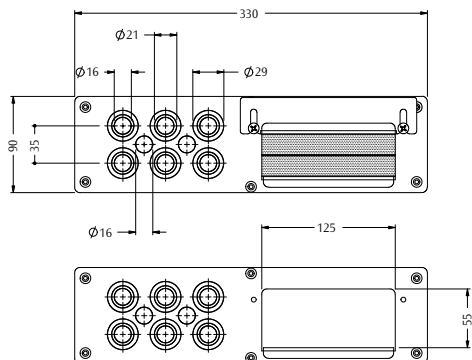
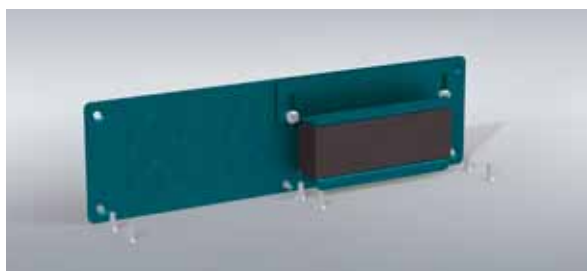
EUZE-FB001

PRÍRUBA S
OZNAČENÝMI
OTVORMI



EUZE-FC001

PRÍRUBA S
OZNAČENÝMI
OTVORMI A
PENOVÝM
TESNENÍM



SECTION A-A

**SPOJ VEDENIA S PODSTAVCOM
EUCN200CZ**

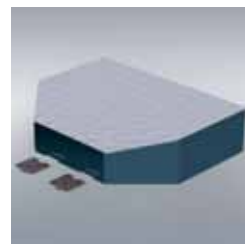
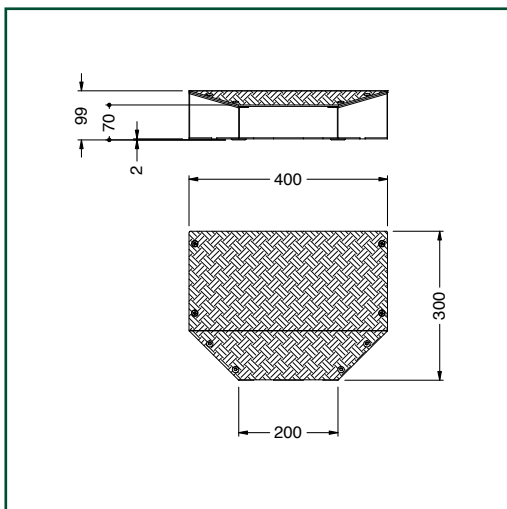
Zjednodušuje inštaláciu vstupujúcich a vystupujúcich káblov a ich pripojenie vo vnútri skrine.

CHARAKTERISTIKA/DODANIE

Telo je vyrobené z ocelového plechu hrúbky 2 mm. Ďalej obsahuje závrtnú skrutku M6x15 a legovaný hliníkový kryt hrúbky 3 mm s ryhovaným povrchom. V balení je 1 kus a montážne príslušenstvo.

POVRCHOVÁ ÚPRAVA

Používa sa štandardný epoxy-polyesterový práškový náter spoločnosti ETA. Farba RAL 5020, zrnitý povrch.



KOLMÝ NÁSTENNÝ DIEL EUCN200PA

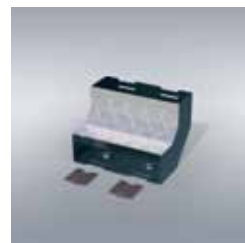
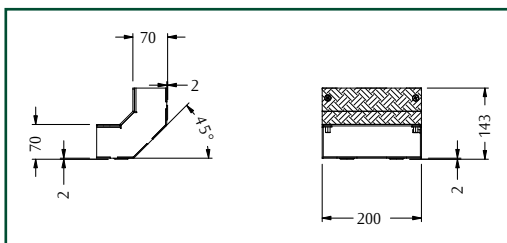
Vedie káble od podlahy k zariadeniu na stene.

CHARAKTERISTIKA/DODANIE

Telo je vyrobené z ocelového plechu hrúbky 2 mm. Ďalej obsahuje závrtnú skrutku M6x15 a legovaný hliníkový kryt hrúbky 3 mm s ryhovaným povrchom. V balení je 1 kus a montážne príslušenstvo.

POVRCHOVÁ ÚPRAVA

Používa sa štandardný epoxy-polyesterový práškový náter spoločnosti ETA. Farba RAL 5020, zrnitý povrch.



PRIAMY VODIACI BLOK EUCN

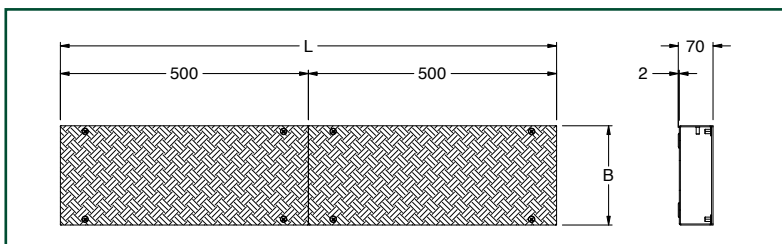
Je dostupný v šírke 100 a 200 mm a v 3 štandardných dĺžkach 500, 1000 a 2000 mm.

CHARAKTERISTIKA/DODANIE

Telo je vyrobené z ocelového plechu hrúbky 2 mm. Ďalej obsahuje závrtnú skrutku M6x15 a legovaný hliníkový kryt hrúbky 3 mm s ryhovaným povrchom. V balení je 1 kus a montážne príslušenstvo.

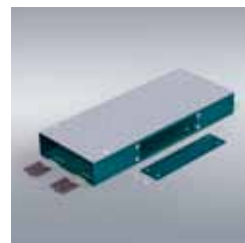
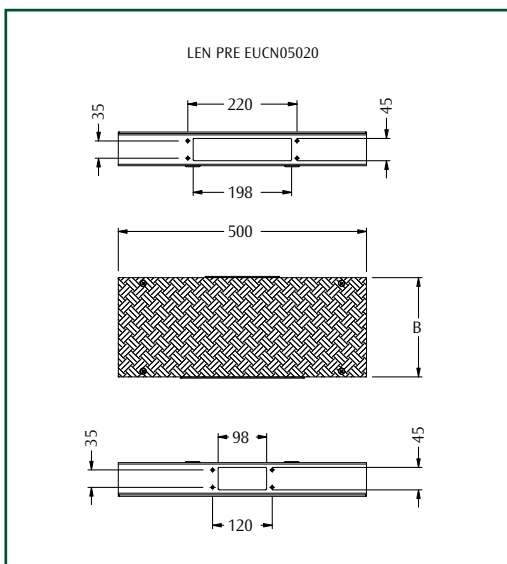
POVRCHOVÁ ÚPRAVA

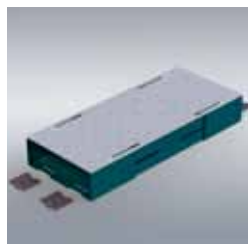
Používa sa štandardný epoxy-polyesterový práškový náter spoločnosti ETA. Farba RAL 5020, zrnitý povrch.



PRIAMY VODIACI BLOK

EUCN KÓD	ROZMERY		POČET PRÍRUB
	L	B	
EUCN05010	500	100	1
EUCN05020	500	200	1
EUCN10010	1000	100	2
EUCN10020	1000	200	2
EUCN20010	2000	100	4
EUCN20020	2000	200	4





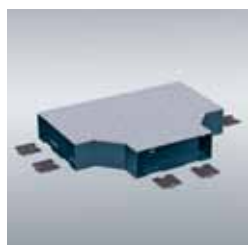
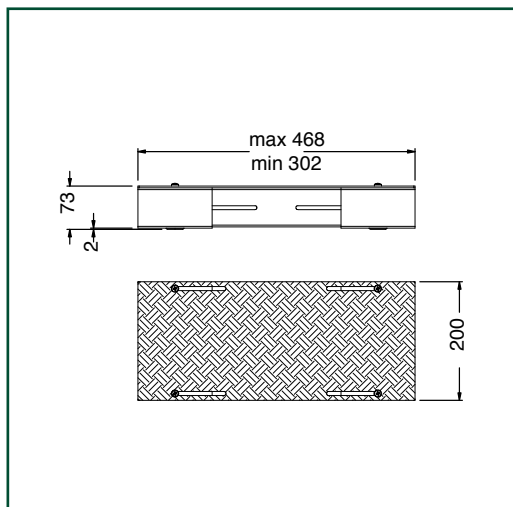
TELESKOPICKÝ BLOK EUCN200TL

CHARAKTERISTIKA/DODANIE

Telo je vyrobené z oceleového plechu hrúbky 2 mm. Ďalej obsahuje závrtnú skrutku M6x15 a legovaný hliníkový kryt hrúbky 3 mm s ryhovaným povrchom. V balení je 1 kus a montážne príslušenstvo.

POVRCHOVÁ ÚPRAVA

Používa sa štandardný epoxy-polyesterový práškový náter spoločnosti ETA. Farba RAL 5020, zrnitý povrch.



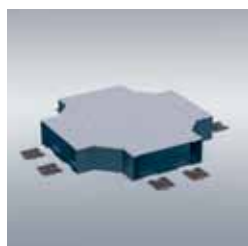
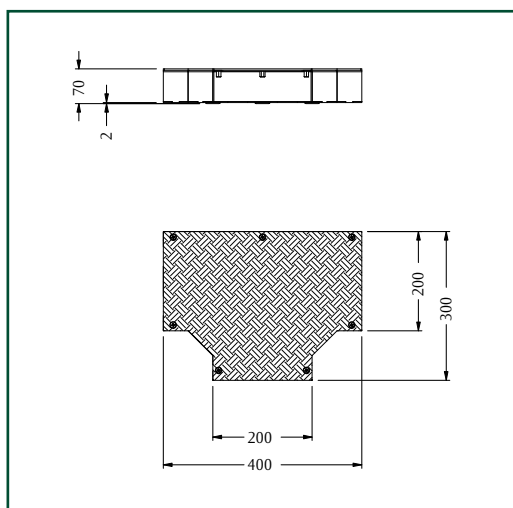
SPOJ TVARU T EUCN200RT

CHARAKTERISTIKA/DODANIE

Telo je vyrobené z oceleového plechu hrúbky 2 mm. Ďalej obsahuje 2 závrtné skrutky M6x15 a legovaný hliníkový kryt hrúbky 3 mm s ryhovaným povrchom. V balení je 1 kus a montážne príslušenstvo.

POVRCHOVÁ ÚPRAVA

Používa sa štandardný epoxy-polyesterový práškový náter spoločnosti ETA. Farba RAL 5020, zrnitý povrch.



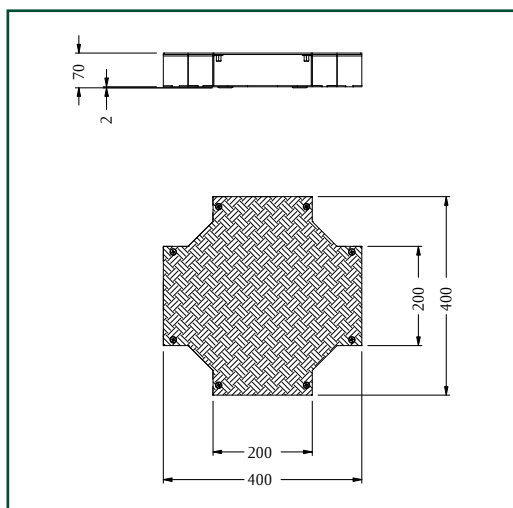
KRÍŽOVÝ SPOJ EUCN200RS

CHARAKTERISTIKA/DODANIE

Telo je vyrobené z oceleového plechu hrúbky 2 mm. Ďalej obsahuje 2 závrtné skrutky M6x15 a legovaný hliníkový kryt hrúbky 3 mm s ryhovaným povrchom. V balení je 1 kus a montážne príslušenstvo.

POVRCHOVÁ ÚPRAVA

Používa sa štandardný epoxy-polyesterový práškový náter spoločnosti ETA. Farba RAL 5020, zrnitý povrch.



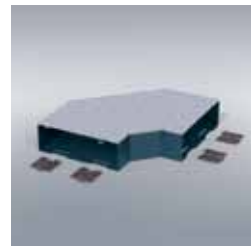
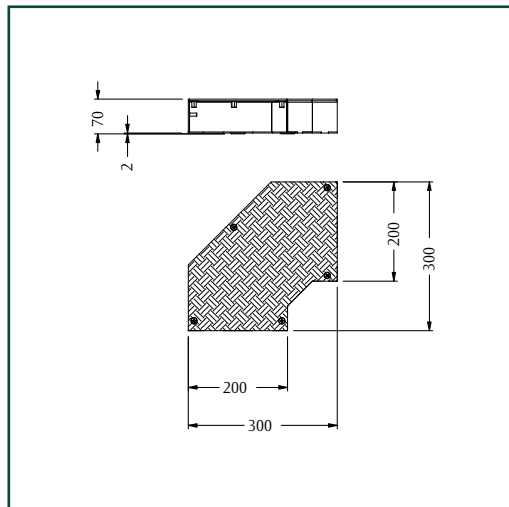
SPOJ 90° Š=200 EUCN200RA

CHARAKTERISTIKA/DODANIE

Telo je vyrobené z ocelového plechu hrúbky 2 mm. Ďalej obsahuje 2 závrtné skrutky M6x15 a legovaný hliníkový kryt hrúbky 3 mm s ryhovaným povrchom. V balení je 1 kus a montážne príslušenstvo.

POVRCHOVÁ ÚPRAVA

Používa sa štandardný epoxy-polyesterový práškový náter spoločnosti ETA. Farba RAL 5020, zrnitý povrch.



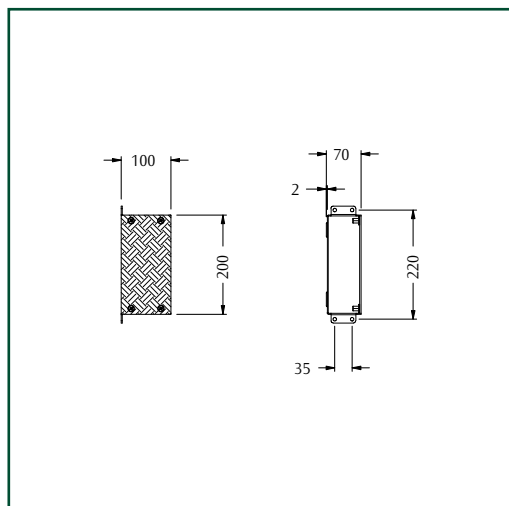
BLOK NA ZVÄZOVANIE KÁBLOV Š=200 EUCN200CO

CHARAKTERISTIKA/DODANIE

Telo je vyrobené z ocelového plechu hrúbky 2 mm. Obsahuje hliníkový kryt hrúbky 3 mm s ryhovaným povrchom. V balení je 1 kus a montážne príslušenstvo.

POVRCHOVÁ ÚPRAVA

Používa sa štandardný epoxy-polyesterový práškový náter spoločnosti ETA. Farba RAL 5020, zrnitý povrch.



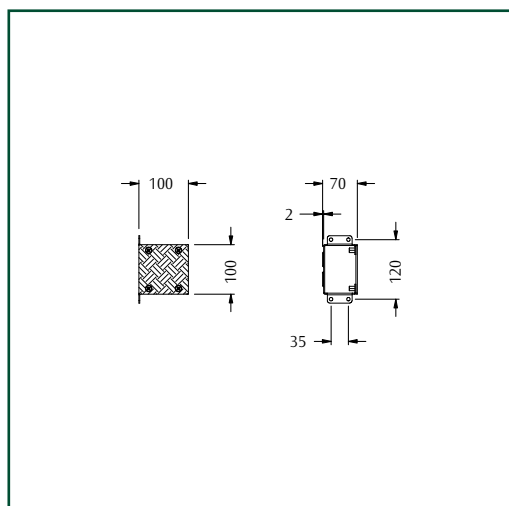
BLOK NA ZVÄZOVANIE KÁBLOV Š=100 EUCN100CO

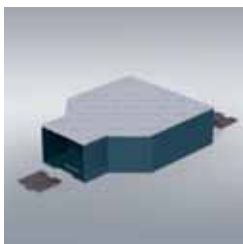
CHARAKTERISTIKA/DODANIE

Telo je vyrobené z ocelového plechu hrúbky 2 mm. Obsahuje hliníkový kryt hrúbky 3 mm s ryhovaným povrchom. V balení je 1 kus a montážne príslušenstvo.

POVRCHOVÁ ÚPRAVA

Používa sa štandardný epoxy-polyesterový práškový náter spoločnosti ETA. Farba RAL 5020, zrnitý povrch.





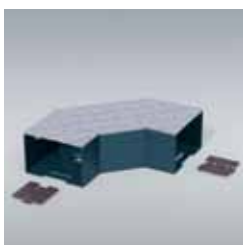
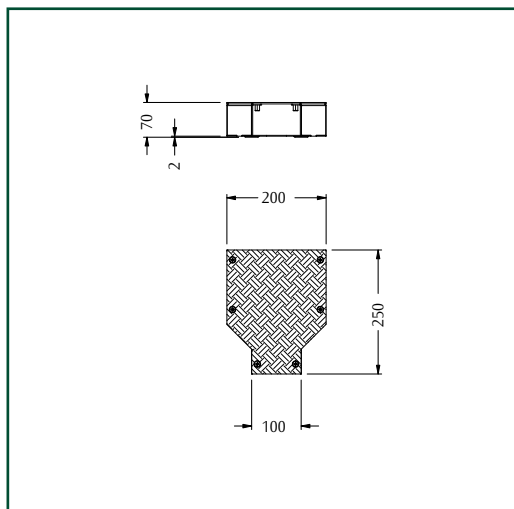
REDUKTOR VEDENIA 200/100 EUCN200RC

CHARAKTERISTIKA/DODANIE

Telo je vyrobené z oceleového plechu hrúbky 2 mm. Ďalej obsahuje závrtnú skrutku M6x15 a legovaný hliníkový kryt hrúbky 3 mm s ryhovaným povrchom. V balení je 1 kus a montážne príslušenstvo.

POVRCHOVÁ ÚPRAVA

Používa sa štandardný epoxy-polyesterový práškový náter spoločnosti ETA. Farba RAL 5020, zrnitý povrch.



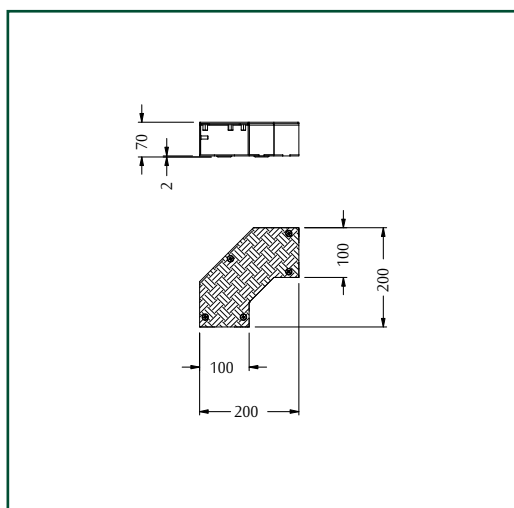
SPOJ 90° Š=100 EUCN100RA

CHARAKTERISTIKA/DODANIE

Telo je vyrobené z oceleového plechu hrúbky 2 mm. Ďalej obsahuje 2 závrtné skrutky M6x15 a legovaný hliníkový kryt hrúbky 3 mm s ryhovaným povrchom. V balení je 1 kus a montážne príslušenstvo.

POVRCHOVÁ ÚPRAVA

Používa sa štandardný epoxy-polyesterový práškový náter spoločnosti ETA. Farba RAL 5020, zrnitý povrch.



abecedný zoznam

KÓD	STRANA	KÓD	STRANA	KÓD	STRANA	KÓD	STRANA
ENUX031604	41	ENUX061806DPL	34	ENUX081806PV	25	ENUX102004PRL	35
ENUX031605	41	ENUX061806PR	24	ENUX081808DP	25	ENUX102004PV	26
ENUX031606	41	ENUX061806PRL	34	ENUX081808DPL	34	ENUX102005DP	26
ENUX031804	41	ENUX061806PV	24	ENUX081808PR	25	ENUX102005DPL	35
ENUX031805	41	ENUX061808DP	24	ENUX081808PRL	34	ENUX102005PR	26
ENUX031806	41	ENUX061808DPL	34	ENUX081808PV	25	ENUX102005PRL	35
ENUX031808	41	ENUX061808PR	24	ENUX082004DP	25	ENUX102005PV	26
ENUX032004	41	ENUX061808PRL	34	ENUX082004DPL	34	ENUX102006DP	26
ENUX032005	41	ENUX061808PV	24	ENUX082004PR	25	ENUX102006DPL	35
ENUX032006	41	ENUX062004DP	24	ENUX082004PRL	34	ENUX102006PR	26
ENUX032008	41	ENUX062004DPL	34	ENUX082004PV	25	ENUX102006PRL	35
ENUX032205	41	ENUX062004PR	24	ENUX082005DP	25	ENUX102006PV	26
ENUX032206	41	ENUX062004PRL	34	ENUX082005DPL	34	ENUX102008DP	26
ENUX032208	41	ENUX062004PV	24	ENUX082005PR	25	ENUX102008DPL	35
ENUX041604DP	23	ENUX062005DP	24	ENUX082005PRL	34	ENUX102008PR	26
ENUX041604PR	23	ENUX062005DPL	34	ENUX082005PV	25	ENUX102008PRL	35
ENUX041605DP	23	ENUX062005PR	24	ENUX082006DP	25	ENUX102008PV	26
ENUX041605PR	23	ENUX062005PRL	34	ENUX082006DPL	34	ENUX102205DP	26
ENUX041606DP	23	ENUX062005PV	24	ENUX082006PR	25	ENUX102205PR	26
ENUX041606PR	23	ENUX062006DP	24	ENUX082006PRL	34	ENUX102205PV	26
ENUX041804DP	23	ENUX062006DPL	34	ENUX082006PV	25	ENUX102206DP	26
ENUX041804PR	23	ENUX062006PR	24	ENUX082008DP	25	ENUX102206PR	26
ENUX041805DP	23	ENUX062006PRL	34	ENUX082008DPL	34	ENUX102206PV	26
ENUX041805PR	23	ENUX062006PV	24	ENUX082008PR	25	ENUX102208DP	26
ENUX041806DP	23	ENUX062008DP	24	ENUX082008PRL	34	ENUX102208PR	26
ENUX041806PR	23	ENUX062008DPL	34	ENUX082008PV	25	ENUX102208PV	26
ENUX041808DP	23	ENUX062008PR	24	ENUX082010PR	25	ENUX121404DP	30
ENUX041808PR	23	ENUX062008PRL	34	ENUX082205DP	25	ENUX121404PR	30
ENUX042004DP	23	ENUX062008PV	24	ENUX082205PR	25	ENUX121405DP	30
ENUX042004PR	23	ENUX062010PR	24	ENUX082205PV	25	ENUX121405PR	30
ENUX042005DP	23	ENUX062205DP	24	ENUX082206DP	25	ENUX121604DP	30
ENUX042005PR	23	ENUX062205PR	24	ENUX082206PR	25	ENUX121604PR	30
ENUX042006DP	23	ENUX062205PV	24	ENUX082206PV	25	ENUX121605DP	30
ENUX042006PR	23	ENUX062206DP	24	ENUX082208DP	25	ENUX121605PR	30
ENUX042008DP	23	ENUX062206PR	24	ENUX082208PR	25	ENUX121606DP	30
ENUX042008PR	23	ENUX062206PV	24	ENUX082208PV	25	ENUX121606PR	30
ENUX042205DP	23	ENUX062208DP	24	ENUX101604DP	26	ENUX121804DP	30
ENUX042205PR	23	ENUX062208PR	24	ENUX101604PR	26	ENUX121804DPL	38
ENUX042206DP	23	ENUX062208PV	24	ENUX101604PV	26	ENUX121804PR	30
ENUX042206PR	23	ENUX081404DP	25	ENUX101605DP	26	ENUX121804PRL	38
ENUX042208DP	23	ENUX081404PR	25	ENUX101605PR	26	ENUX121805DP	30
ENUX042208PR	23	ENUX081404PV	25	ENUX101605PV	26	ENUX121805DPL	38
ENUX061404DP	24	ENUX081405DP	25	ENUX101606DP	26	ENUX121805PR	30
ENUX061404PR	24	ENUX081405PR	25	ENUX101606PR	26	ENUX121805PRL	38
ENUX061404PV	24	ENUX081405PV	25	ENUX101606PV	26	ENUX121806DP	30
ENUX061405DP	24	ENUX081604DP	25	ENUX101804DP	26	ENUX121806DPL	38
ENUX061405PR	24	ENUX081604PR	25	ENUX101804DPL	35	ENUX121806PR	30
ENUX061405PV	24	ENUX081604PV	25	ENUX101804PR	26	ENUX121806PRL	38
ENUX061604DP	24	ENUX081605DP	25	ENUX101804PRL	35	ENUX121808DP	30
ENUX061604PR	24	ENUX081605PR	25	ENUX101804PV	26	ENUX121808DPL	38
ENUX061604PV	24	ENUX081605PV	25	ENUX101805DP	26	ENUX121808PR	30
ENUX061605DP	24	ENUX081606DP	25	ENUX101805DPL	35	ENUX121808PRL	38
ENUX061605PR	24	ENUX081606PR	25	ENUX101805PR	26	ENUX122004DP	30
ENUX061605PV	24	ENUX081606PV	25	ENUX101805PRL	35	ENUX122004DPL	38
ENUX061606DP	24	ENUX081804DP	25	ENUX101805PV	26	ENUX122004PR	30
ENUX061606PR	24	ENUX081804DPL	34	ENUX101806DP	26	ENUX122004PRL	38
ENUX061606PV	24	ENUX081804PR	25	ENUX101806DPL	35	ENUX122005DP	30
ENUX061804DP	24	ENUX081804PRL	34	ENUX101806PR	26	ENUX122005DPL	38
ENUX061804DPL	34	ENUX081804PV	25	ENUX101806PRL	35	ENUX122005PR	30
ENUX061804PR	24	ENUX081805DP	25	ENUX101806PV	26	ENUX122005PRL	38
ENUX061804PRL	34	ENUX081805DPL	34	ENUX101808DP	26	ENUX122006DP	30
ENUX061804PV	24	ENUX081805PR	25	ENUX101808DPL	35	ENUX122006DPL	38
ENUX061805DP	24	ENUX081805PRL	34	ENUX101808PR	26	ENUX122006PR	30
ENUX061805DPL	34	ENUX081805PV	25	ENUX101808PRL	35	ENUX122006PRL	38
ENUX061805PR	24	ENUX081806DP	25	ENUX101808PV	26	ENUX122008DP	30
ENUX061805PRL	34	ENUX081806DPL	34	ENUX102004DP	26	ENUX122008DPL	38
ENUX061805PV	24	ENUX081806PR	25	ENUX102004DPL	35	ENUX122008PR	30
ENUX061806DP	24	ENUX081806PRL	34	ENUX102004PR	26	ENUX122008PRL	38

abecedný zoznam

KÓD	STRANA	KÓD	STRANA	KÓD	STRANA	KÓD	STRANA
ENUX122010PR	30	EUD3-060200	39	EUPA-120200	43	EUP0030160	41
ENUX122205DP	30	EUD3-080180	39	EUPA-120200L	45	EUP0030180	41
ENUX122205PR	30	EUD3-080200	39	EUPA-120220	43	EUP0030200	41
ENUX122206DP	30	EUD4-050180	39	EUPA-140200	43	EUP0030220	41
ENUX122206PR	30	EUD4-050200	39	EUPA-160140	43	EUP0040160	23
ENUX122208DP	30	EUD4-060180	39	EUPA-160200	43	EUP0040180	23
ENUX122208PR	30	EUD4-060200	39	EUPF040140	53	EUP0040200	23
ENUX142004DP	30	EUD4-080180	39	EUPF040160	53	EUP0040220	23
ENUX142004PR	30	EUD4-080200	39	EUPF040180	53	EUP0060140	24
ENUX142005DP	30	EUF1040140	53	EUPF040200	53	EUP0060160	24
ENUX142005PR	30	EUF1040160	53	EUPF050140	53	EUP0060180	24
ENUX142006DP	30	EUF1040180	53	EUPF050160	53	EUP0060180L	34
ENUX142006PR	30	EUF1040200	53	EUPF050180	53	EUP0060200	24
ENUX142008DP	30	EUF1050140	53	EUPF050200	53	EUP0060200L	34
ENUX142008PR	30	EUF1050160	53	EUPF050220	53	EUP0060220	24
ENUX161404DP	31	EUF1050180	53	EUPF060140	53	EUP0080140	25
ENUX161404PR	31	EUF1050200	53	EUPF060160	53	EUP0080160	25
ENUX161405DP	31	EUF1050220	53	EUPF060180	53	EUP0080180	25
ENUX161405PR	31	EUF1060160	53	EUPF060200	53	EUP0080180L	34
ENUX162004DP	31	EUF1060180	53	EUPF060220	53	EUP0080200	25
ENUX162004PR	31	EUF1060200	53	EUPF080180	53	EUP0080200L	34
ENUX162005DP	31	EUF1060220	53	EUPF080200	53	EUP0080220	25
ENUX162005PR	31	EUF1080180	53	EUPF080220	53	EUP0100160	26
ENUX162006DP	31	EUF1080200	53	EUPI060140	52	EUP0100160DP	26
ENUX162006PR	31	EUF1080220	53	EUPI060160	52	EUP0100180	26
ENUX162008DP	31	EUF1100200	53	EUPI060180	52	EUP0100180DP	26
ENUX162008PR	31	EUFL-000400	56	EUPI060200	52	EUP0100180L	35
EUCN05010	81	EUFL-000500	56	EUPI060220	52	EUP0100200	26
EUCN05020	81	EUFL-000600	56	EUPI080140	52	EUP0100200DP	26
EUCN10010	81	EUFL-000800	56	EUPI080160	52	EUP0100200L	35
EUCN10020	81	EUKM-001	73	EUPI080180	52	EUP0100220	26
EUCN100CO	83	EUKM-002	73	EUPI080200	52	EUP0100220DP	26
EUCN100RA	84	EUKM-003	73	EUPI080220	52	EUP0120140	30
EUCN20010	81	EUKM-004	73	EUPI100160	52	EUP0120160	30
EUCN20020	81	EUKU-001	60	EUPI100180	52	EUP0120180	30
EUCN200CO	83	EUKU-002	60	EUPI100200	52	EUP0120180L	38
EUCN200CZ	81	EUKU-003	61	EUPI100220	52	EUP0120200	30
EUCN200PA	81	EUKU-005	61	EUPL-040160	47	EUP0120200L	38
EUCN200RA	83	EUKU-006	61	EUPL-040180	47	EUP0120220	30
EUCN200RC	84	EUKU-007	39	EUPL-040200	47	EUP0140200	30
EUCN200RS	82	EUPA-040160	43	EUPL-040220	47	EUP0160140	31
EUCN200RT	82	EUPA-040180	43	EUPL-060140	47	EUP0160200	31
EUCN200TL	82	EUPA-040200	43	EUPL-060160	47	EUPR-060060	49
EUD1-040140	64	EUPA-040220	43	EUPL-060180	47	EUPR-060080	49
EUD1-040160	64	EUPA-060140	43	EUPL-060200	47	EUPR-060120	49
EUD1-040180	64	EUPA-060160	43	EUPL-060220	47	EUPR-080060	49
EUD1-040200	64	EUPA-060180	43	EUPL-080140	47	EUPR-080080	49
EUD1-050140	64	EUPA-060180L	45	EUPL-080160	47	EUPR-080120	49
EUD1-050160	64	EUPA-060200	43	EUPL-080180	47	EUPS-040160	48
EUD1-050180	64	EUPA-060200L	45	EUPL-080200	47	EUPS-040180	48
EUD1-050200	64	EUPA-060220	43	EUPL-080220	47	EUPS-040200	48
EUD1-050220	64	EUPA-080140	43	EUPL-100160	47	EUPS-040220	48
EUD1-060160	64	EUPA-080160	43	EUPL-100180	47	EUPS-060140	48
EUD1-060180	64	EUPA-080180	43	EUPL-100200	47	EUPS-060160	48
EUD1-060200	64	EUPA-080180L	45	EUPL-100220	47	EUPS-060180	48
EUD1-060220	64	EUPA-080200	43	EUPL-120140	47	EUPS-060200	48
EUD1-080180	64	EUPA-080200L	45	EUPL-120160	47	EUPS-060220	48
EUD1-080200	64	EUPA-080220	43	EUPL-120180	47	EUPS-080140	48
EUD1-080220	64	EUPA-100160	43	EUPL-120200	47	EUPS-080160	48
EUD2-050180	64	EUPA-100180	43	EUPL-120220	47	EUPS-080180	48
EUD2-050200	64	EUPA-100180L	45	EUPL-140200	47	EUPS-080200	48
EUD2-060180	64	EUPA-100200	43	EUPL-160140	47	EUPS-080220	48
EUD2-060200	64	EUPA-100200L	45	EUPL-160200	47	EUPS-100160	48
EUD2-080180	64	EUPA-100220	43	EUPN-001400	48	EUPS-100180	48
EUD2-080200	64	EUPA-120140	43	EUPN-001600	48	EUPS-100200	48
EUD3-050180	39	EUPA-120160	43	EUPN-001800	48	EUPS-100220	48
EUD3-050200	39	EUPA-120180	43	EUPN-002000	48	EUPV060140	24 - 50
EUD3-060180	39	EUPA-120180L	45	EUPN-002200	48	EUPV060160	24 - 50

abecedný zoznam

KÓD	STRANA	KÓD	STRANA	KÓD	STRANA	KÓD	STRANA
EUPV060180	24 - 50	EUTF100060	26 - 35	EUZE-T0800CN2	79	WTFC-120040	60
EUPV060200	24 - 50	EUTF100080	26 - 35	EUZE-T1000	55	WTFC-120050	60
EUPV060220	24 - 50	EUTF120040	30 - 38	EUZE-T1000CN1	79	WTFC-120060	60
EUPV080140	25 - 50	EUTF120050	30 - 38	EUZE-T1000CN2	79	WTFC-120080	60
EUPV080160	25 - 50	EUTF120060	30 - 38	EUZE-T1200	55	WTFP-001	51
EUPV080180	25 - 50	EUTF120080	30 - 38	EUZE-T1200CN1	79	WTFV000500	59
EUPV080200	25 - 50	EUTF140040	30	EUZE-T1200CN2	79	WTFV000600	59
EUPV080220	25 - 50	EUTF140050	30	EUZE-T1400	55	WTFV000800	59
EUPV100160	26 - 50	EUTF140060	30	EUZE-T1400CN1	79	WTGS-001	62
EUPV100180	26 - 50	EUTF140080	30	EUZE-T1400CN2	79	WTKA-001	49
EUPV100200	26 - 50	EUTF160040	31	EUZE-T1600	55	WTKB-002	42-44-49
EUPV100220	26 - 50	EUTF160050	31	EUZE-T1600CN1	79	WTLA-030	72
EURE030160	41	EUTF160060	31	EUZE-T1600CN2	79	WTLA-035	72
EURE030180	41	EUTF160080	31	WA050	69	WTLA-050	72
EURE030200	41	EUTP060180	67	WA218	63	WTLA-060	72
EURE030220	41	EUTP060200	67	WA385	70	WTLA-065	72
EURE040160	23	EUTP080180	67	WE350Z	64	WTLA-070	72
EURE040180	23	EUTP080200	67	WE351Z	64	WTLC-040050	59
EURE040200	23	EUTP120180	67	WE352	64	WTLC-040060	59
EURE040220	23	EUTP120200	67	WE500	54	WTLC-040080	59
EURE060140	24	EUVC040050	59	WE510	54	WTLC-060050	59
EURE060160	24	EUVC040060	59	WE520	54	WTLC-060060	59
EURE060180	24 - 34	EUVC040080	59	WE522	54	WTLC-060080	59
EURE060200	24 - 34	EUVC060050	59	WE530	54	WTLC-080050	59
EURE060220	24	EUVC060060	59	WE532	54	WTLC-080060	59
EURE080140	25	EUVC060080	59	WE540	54	WTLC-080080	59
EURE080160	25	EUVC080050	59	WE542	54	WTLC-100050	59
EURE080180	25 - 34	EUVC080060	59	WE550	54	WTLC-100060	59
EURE080200	25 - 34	EUVC080080	59	WE552	54	WTLC-100080	59
EURE080220	25	EUVC100050	59	WE560	54	WTLC-120050	59
EURE100160	26	EUVC100060	59	WE562	54	WTLC-120060	59
EURE100180	26 - 35	EUVC100080	59	WE570	54	WTLC-120080	59
EURE100200	26 - 35	EUVC120050	59	WE572	54	WTPM-001	72
EURE100220	26	EUVC120060	59	WI100	73	WTPP-001400	52
EURE120140	30	EUVC120080	59	WI105	73	WTPP-001600	52
EURE120160	30	EUZ3-040040	56	WIPX-44	68	WTPP-001800	52
EURE120180	30 - 38	EUZ3-040050	56	WIPX-55	68	WTPP-002000	52
EURE120200	30 - 38	EUZ3-040060	56	WIPX-66	68	WTPP-002200	52
EURE120220	30	EUZ3-040080	56	WTBP-001	65	WTPR-025040R	63
EURE140200	30	EUZ3-060040	56	WTBPA-060	65	WTPR-025050R	63
EURE160140	31	EUZ3-060050	56	WTBPA-080	65	WTPR-025060R	63
EURE160200	31	EUZ3-060060	56	WTBPA-120	65	WTPR-025080R	63
EURP021805	39	EUZ3-060080	56	WTBPB-001	65	WTPR-025100R	63
EURP022006	39	EUZ3-080040	56	WTBPB-002	65	WTPR-050040	63
EURP031805	39	EUZ3-080050	56	WTBPC-001	65	WTPR-050040R	63
EURP031806	39	EUZ3-080060	56	WTBPK-001	65	WTPR-050050	63
EURP031808	39	EUZ3-080080	56	WTBPS-001	65	WTPR-050050R	63
EURP032005	39	EUZ3-100040	56	WTBPU-001	65	WTPR-050060	63
EURP032006	39	EUZ3-100050	56	WTCE-180001	62	WTPR-050060R	63
EURP032008	39	EUZ3-100060	56	WTCE-180002	62	WTPR-050080	63
EUTF030040	41	EUZ3-100080	56	WTCE-180003	62	WTPR-050080R	63
EUTF030050	41	EUZ3-120040	56	WTDA-001	70	WTPR-050100	63
EUTF030060	41	EUZ3-120050	56	WTFC-040040	60	WTPR-050100R	63
EUTF030080	41	EUZ3-120060	56	WTFC-040050	60	WTPR-050120	63
EUTF040040	23	EUZ3-120080	56	WTFC-040060	60	WTPR-050140	63
EUTF040050	23	EUZE-A100	55	WTFC-040080	60	WTPR-050160	63
EUTF040060	23	EUZE-A200	55	WTFC-060040	60	WTPR-050180	63
EUTF040080	23	EUZE-FA001	80	WTFC-060050	60	WTPR-050200	63
EUTF060040	24 - 34	EUZE-FB001	80	WTFC-060060	60	WTPR-050220	63
EUTF060050	24 - 34	EUZE-FC001	80	WTFC-060080	60	WTPX-001	58
EUTF060060	24 - 34	EUZE-T0300	55	WTFC-080040	60	WTRL000600	69
EUTF060080	24 - 34	EUZE-T0400	55	WTFC-080050	60	WTRL000800	69
EUTF080040	25 - 34	EUZE-T0500	55	WTFC-080060	60	WTRU-001	58
EUTF080050	25 - 34	EUZE-T0600	55	WTFC-080080	60	WTSC-001	48
EUTF080060	25 - 34	EUZE-T0600CN1	79	WTFC-100040	60	WTSF-001	63
EUTF080080	25 - 34	EUZE-T0600CN2	79	WTFC-100050	60	WTSL-002	72
EUTF100040	26 - 35	EUZE-T0800	55	WTFC-100060	60	WTSM-016	71
EUTF100050	26 - 35	EUZE-T0800CN1	79	WTFC-100080	60	WTSM-032	71

abecedný zoznam

KÓD	STRANA	KÓD	STRANA	KÓD	STRANA	KÓD	STRANA
WTSM-052	71	WTF-000400	70	WTTG-080100	71	WTT0-000400	68
WTSM-082	71	WTF-000600	70	WTTG-080160	71	WTT0-000600	68
WTSQ-001	71	WTF-000800	70	WTTG-100050	71	WTT0-000700	68
WTSQ-005	71	WTF-001000	70	WTTG-100100	71	WTT0-000800	68
WTSS-001	62	WTF-001200	70	WTTG-100160	71	WTT0-001000	68
WTSS-001CP	62	WTF-001400	70	WTTG-120050	71	WTT0000500	69
WTST-000400	70	WTF-001600	70	WTTG-120100	71	WTT0000600	69
WTST-000600	70	WTTG-040050	71	WTTG-120160	71	WTT0000700	69
WTST-000800	70	WTTG-040100	71	WTTG-140050	71	WTT0000800	69
WTST-001000	70	WTTG-040160	71	WTTG-140100	71	WTT0001000	69
WTST-001200	70	WTTG-060050	71	WTTG-140160	71	WTTVD-001	73
WTST-001400	70	WTTG-060100	71	WTTG-160050	71		
WTST-001600	70	WTTG-060160	71	WTTG-160100	71		
WTSU-001	71	WTTG-080050	71	WTTG-160160	71		