

Obsah dodávky

1 Systém Pressix CC 27

2 Systém Pressix CC 41

3 Konzoly

4 Objímky a príslušenstvo

5 Vzduchotechnika

6 Klzné uloženia a prvky pre nastavenie výšky

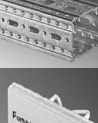
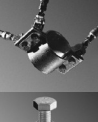
7 Pevné body

8 Svorky nosníkové a trapézové uchytenia

9 Kotvy a príslušenstvo

10 Závesný systém Framo 80

11 Štítky



Produkty od A - Z

A		M		Príložka pre strmene SPK	39
Adaptér AD IG/IG	24	Matica kontra závitová NT G	51	Profil gumový SAL silikón	31
Adaptér čelný STA F 80	56	Matica pripojovacia NT 3G	21	Profil gumový SAL SBR/EPDM	31
Adaptér lištový SA F 80	57	Matica prírubová NT FLA	47	Profil lištový gumový SAL	32
		Matica šesťhranná NT	47	Profil lištový gumový SAL 41	32
C		Montážne kliešte pre MHD-hmož-		Profil lištový MSA 41	7
Chemická malta MIT-SE plus	51	dinky	51	Prvok klzný GLE J	34
		Mosadzná Hmoždinka MD	54	Prvok klzný GLE LC	34
D				Prvok oporný SMD 1	15
Držiak lišty SH	11	N		Prvok pre nastavenie výšky HRS P	12
Držiak nosného profilu TPH F 80	58	Nástavec so strediacim vrtákom			4
Držiak podstavcový SHB F 80	57	ZBT	40	R	
Držiak podstavcový SHB HCP	12	Nosný profil TP F 80	56	Razidlá pre kliešte LOT	42
Držiak univerzálny UNI bez pásky	60			Redukcia vnútorný/vonkajší závit	48
		O		AG/IG	48
Držiak WBD	14	Objímka chladová LKS H / M	23	Rúrka závitová GR	50
Držiak WBD F 80	57	Objímka chladová SKS Top-2C	24		
		Objímka pre pevný bod chladová		S	
F		FKS	37	Sada bloková PB 27	1
Formlock skrutka SCR L	33	Objímka pre pevný bod FS	36	Sada bloková PB 41	10
		Objímka Ratio LS silikón	18	Sada Bloková PBH 41	10
G		Objímka Ratio S	19	Sada bloková PBS CC 41	11
Guma lištová SAL 27	4	Objímka Ratio M8	18	Sada bloková sada PBS CC 27	1
		Objímka SRS 2G	19	Sada klzná GS H3G-PL	35
H		Objímka Stabil D-3G	20	Sada klzná GS 1G	34
Hák upínací SP	39	Objímka Stabil D-3G s.g.	21	Sada klzná GS 2G	34
Hák závitový GH	39	Objímka Stabil D-M16	22	Sada klzná GS 2G-PL	35
Hmoždinka MN- Nylon	54	Objímka Stabil D-M16 s gumou	22	Sada klzná GS H3G	35
Hmoždinka MU	52	Objímka VZT PLU 2G s.g.	29	Sada montážna M	11
		Objímka VZT PLU 1G-N	28	Sada montážna MOF 27	3
K		Objímka VZT PLU 1G-N s.g.	28	Sada montážna MOS 27	3
Kĺb univerzálny UG	38	Objímka VZT PLU 2G b.g.	29	Sada pre pevný bod FPK	36
Kliešte PBC	50	Objímka VZT PLU od DN 560	30	Skrutka Formlock FLS F 80	57
Kliešte dierovacie LOT	41	Objímka VZT PLU s.g. od DN 560	30	Skrutka kombinovaná	44
Klin profilový PN 27	54			Skrutka kombinovaná s nákrúž-	
Kolík závitový GST	49	P		kom BSCR	44
Konzola nosná TKO F 80	56	Páska dierovaná BND	31	Skrutka listová SCR	45
Konzola oporná STR	15	Páska istiacia SL VdS	38	Skrutka s maticou MSR	41
Konzola uholníková WK	15	Páska upínacia LOH	60	Skrutka s okom SCR	45
Konzola výložná AK	16	Pasta utesňovacia DP 30/45	37	Skrutka s T hlavou HM 27	53
Konzola výložná AK 27	3	Píla dierovacia LS	40	Skrutka s T-hlavou HM 27	2
Konzola výložná AK F 80	56	Platňa základová GPL	16	Skrutka šesťhranná SKT	46
Kotva narážacia AN	53	Platnička závitová NT	8	Skrutka TBO HZ 41	8
Kotva prievlaková AN BZ plus	52	Platnička závitová NT 41	8	Skrutka zápustná SCR	20
Kotva sklopná KD	40	Platnička závitová NT CC 27	1	Sľučka závesná RSL N	25
Kovová-dutinová hmoždinka MHD	52	Platnička závitová NT CC 41	9	Spojka lištová SK	12
		Platnička závitová NT HZ 41	9	Spojka pre VZT LCO	30
Kryt plastový SHA	60	Plech stabilizačný KNO	36	Spojka predlžovacia šesťhranná	
Krytka ADK 27/37	32	Podložka US	46	AD IG/IG	48
Krytka ADK 41	7	Podložka vejárová US	47	Spojka predlžovacia valcová AD	
Krytka ADK F 80	58	Pracka napínacia P	39	RD	47
Krytka koľajnice ADK 27	2	Príchytká HK 27	4	Spojka rohová CN CC 41	14
Kus klzný GS 41	35	Príchytká HK 41	9	Spojka rohová CN CC 41-90°	14
		Príchytká HK BL	10	Spojka rohová bočná EW	10
L		Príchytká HK L	9	Spojka rohová CN CC 27-90°	2
Lišta montážna MS 27	1	Príchytká HK L 27	4	Strmeň pásový RUC	25
Lišta montážna MS 27/37	32	Príchytká NT 27	2	Strmeň RUB	26
Lišta montážna MS 41	6	Prievlaková hmoždinka MNA	53		

Produkty od A - Z

Strmeň upínací pre VZT s tlmiacim prvkom LUB	30	U	Uholník LUW A	31	Vrut s podlhovastým okom SCR LL	45
Strmeň upínací SB 27	3		Uholník montážny MW	14	Z	
Strmeň upínací SB 41	40		Uholník montážny MW S	15	Záves trapézový TRH	41
Strmeň upínací SB F 80	58		Uholník VZT LUW	31	Závit koncový AD	13
Svorka lištová KL	6		Upevňovací Paket VP SDE 2	37	Závitové oko s vnútorným závitom SCB	45
Svorka nosníková TCS	38		Upevňovací paket VP A/B	37	Závitový adaptér NT CC 41 DIN 3015	12
Svorka nosníková TCS 41	38				Š	
T		V	Vhodné objímky Stabil D pre stu- pačkové konzoly SFK	16	Štítok farebný	60
Tříň narážací PN	54		Vrták strediaci ZB	41		
Tříň narážací pre kotvy ANT	53		Vrut s hlavou šesťhrannou SKH	44		
Tyč závitová GST	50		Vrut s okom SCR LL	44		

Obsah dodávky

1 Systém Pressix CC 27	1	4 Objímky a príslušenstvo	18
Lišta montážna MS 27	1	Objímka Ratio S M8	18
Sada bloková sada PBS CC 27	1	Objímka Ratio LS silikón	18
Sada bloková PB 27	1	Objímka Ratio S	19
Platnička závitová NT CC 27	1	Objímka SRS 2G	19
Príchytka NT 27	2	Objímka Stabil D-3G	20
Skrutka s T-hlavou HM 27	2	Skrutka zápuštná SCR	20
Krytka koľajnice ADK 27	2	Matica pripojovacia NT 3G	21
Spojka rohová CN CC 27-90°	2	Objímka Stabil D-3G s.g.	21
Konzola výložná AK 27	3	Objímka Stabil D-M16	22
Sada montážna MOS 27	3	Objímka Stabil D-M16 s gumou	22
Sada montážna MOF 27	3	Objímka chladová LKS H / M	23
Strmeň upínací SB 27	3	Objímka chladová SKS Top-2C	24
Príchytka HK 27	4	Adaptér AD IG/IG	24
Príchytka HK L 27	4	Sľučka závesná RSL N	25
Guma lištová SAL 27	4	Strmeň pásový RUC	25
Prvok tlmiači SDE 27	4	Strmeň RUB	26
2 Systém Pressix CC 41	6	5 Vzduchotechnika	28
Lišta montážna MS 41	6	Objímka VZT PLU 1G-N	28
Svorka lištová KL	6	Objímka VZT PLU 1G-N s.g.	28
Krytka ADK 41	7	Objímka VZT PLU 2G b.g.	29
Profil lištový MSA 41	7	Objímka VZT PLU 2G s.g.	29
Skrutka TBO HZ 41	8	Objímka VZT PLU od DN 560	30
Platnička závitová NT	8	Objímka VZT PLU s.g. od DN 560	30
Platnička závitová NT 41	8	Strmeň upínací pre VZT s tlmiacim prvkom LUB	30
Platnička závitová NT HZ 41	9	Spojka pre VZT LCO	30
Platnička závitová NT CC 41	9	Uholník VZT LUW	31
Príchytka HK 41	9	Uholník LUW A	31
Príchytka HK L	9	Páska dierovaná BND	31
Príchytka HK BL	10	Profil gumový SAL silikón	31
Spojka rohová bočná EW	10	Profil gumový SAL SBR/EPDM	31
Sada bloková PB 41	10	Profil lištový gumový SAL	32
Sada Bloková PBH 41	10	Profil lištový gumový SAL 41	32
Sada bloková PBS CC 41	11	Lišta montážna MS 27/37	32
Držiak lišty SH	11	Krytka ADK 27/37	32
Sada montážna M	11	Formlock skrutka SCR L	33
Držiak podstavcový SHB HCP	12	6 Klzné uloženia a prvky pre nastavenie výšky	34
Závitový adaptér NT CC 41 DIN 3015	12	Prvok klzný GLE LC	34
Spojka lištová SK	12	Prvok klzný GLE J	34
Prvok pre nastavenie výšky HRS P	12	Sada klzná GS 1G	34
Závit koncový AD	13	Sada klzná GS 2G	34
3 Konzoly	14	Sada klzná GS 2G-PL	35
Držiak WBD	14	Sada klzná GS H3G	35
Uholník montážny MW	14	Sada klzná GS H3G-PL	35
Spojka rohová CN CC 41-90°	14	Kus klzný GS 41	35
Spojka rohová CN CC 41	14	7 Pevné body	36
Prvok oporný SMD 1	15	Sada pre pevný bod FPK	36
Uholník montážny MW S	15	Plech stabilizačný KNO	36
Konzola uholníková WK	15	Objímka pre pevný bod FS	36
Konzola oporná STR	15	Objímka pre pevný bod chladová FKS	37
Konzola výložná AK	16	Pasta utesňovacia DP 30/45	37
Platňa základová GPL	16	Upevňovací paket VP A/B	37
Vhodné objímky Stabil D pre stupačkové konzoly SFK	16	Upevňovací Paket VP SDE 2	37

8 Svorky nosníkové a trapézové

uchytenia 38

Svorka nosníková TCS	38
Svorka nosníková TCS 41	38
Páska istiacia SL VdS	38
Kláb univerzálny UG	38
Pracka napínacia P	39
Hák závitový GH	39
Hák upínací SP	39
Príložka pre strmene SPK	39
Strmeň upínací SB 41	40
Kotva sklopná KD	40
Píla dierovacia LS	40
Nástavec so strediacim vrtákom ZBT	40
Vrták strediaci ZB	41
Záves trapézový TRH	41
Skrutka s maticou MSR	41
Kliešte dierovacie LOT	41
Razidlá pre kliešte LOT	42

9 Kotvy a príslušenstvo 44

Skrutka kombinovaná s nákrúžkom BSCR	44
Skrutka kombinovaná	44
Vrut s hlavou šesťhrannou SKH	44
Vrut s okom SCR LL	44
Vrut s podlhovastým okom SCR LL	45
Skrutka s okom SCR	45
Skrutka listová SCR	45
Závitové oko s vnútorným závitom SCB	45
Skrutka šesťhranná SKT	46
Podložka US	46
Podložka vejárová US	47
Matica šesťhranná NT	47
Matica prírubová NT FLA	47
Spojka predlžovacia valcová AD RD	47
Spojka predlžovacia šesťhranná AD IG/IG48	

Redukcia vnútorný/vonkajší závit AG/IG	48
Kolík závitový GST	49
Kliešte PBC	50
Tyč závitová GST	50
Rúrka závitová GR	50
Matica kontra závitová NT G	51
Chemická malta MIT-SE plus	51
Montážne kliešte pre MHD-hmoždinky	51
Kovová-dutinová hmoždinka MHD	52
Hmoždinka MU	52
Kotva prievlaková AN BZ plus	52
Kotva narážacia AN	53
Trň narážací pre kotvy ANT	53
Skrutka s T hlavou HM 27	53
Prievlaková hmoždinka MNA	53
Hmoždinka MN- Nylon	54
Mosadzná Hmoždinka MD	54
Klin profilový PN 27	54
Trň narážací PN	54

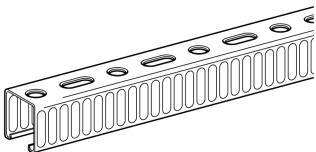

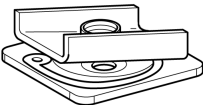

10 Závesný systém Framo 80 56

Nosný profil TP F 80	56
Konzola výložná AK F 80	56
Konzola nosná TKO F 80	56
Adaptér čelný STA F 80	56
Držiak WBD F 80	57
Držiak podstavcový SHB F 80	57
Adaptér lištový SA F 80	57
Skrutka Formlock FLS F 80	57
Strmeň upínací SB F 80	58
Držiak nosného profilu TPH F 80	58
Krytka ADK F 80	58

11 Štítky 60

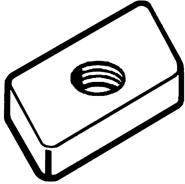
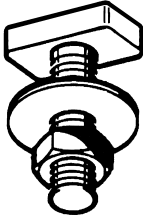
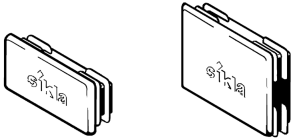
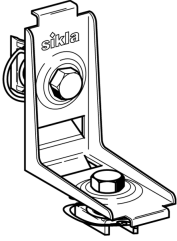
Držiak univerzálny UNI bez pásky	60
Páska upínacia LOH	60
Kryt plastový SHA	60
Štítok farebný	60

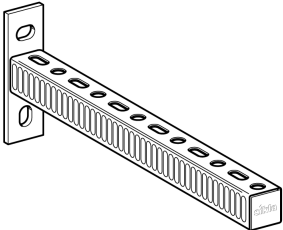
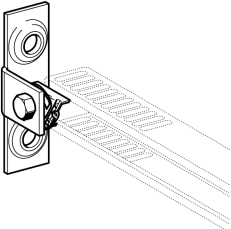
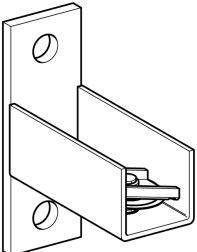
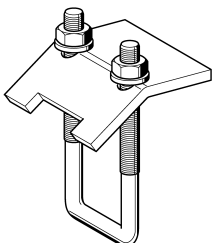
System Pressix CC 27

Produkt	Názov	Balenie	Objedn. číslo	€/Kus
Lišta montážna MS 27 	Skupina: 2711	[m]		€/Meter
	27/15 2 m	20	196014	4,30
	27/27 2 m	20	195994	4,90
	27/27 6 m	36	196007	4,90
Sada bloková sada PBS CC 27 	Skupina: 2761			€/Kus
	M8 x 35	100	195888	1,93
	M8 x 75	100	195895	2,04
	M8 x 125	50	195901	2,28
	M8 x 175	50	195918	2,46
	M8 x 275	50	195925	2,68
Sada bloková PB 27 	Skupina: 2760			
	M8	100	195932	1,29
Platnička závitová NT CC 27 	Skupina: 2714			
	CC 27-M6	100	195956	0,58
	CC 27-M8	100	195949	0,58

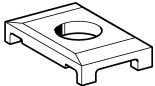
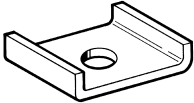
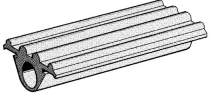
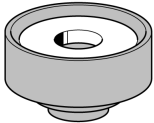


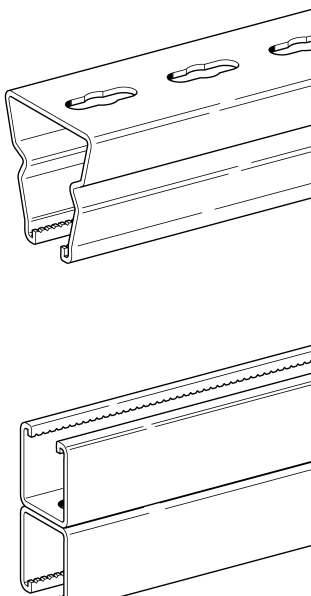
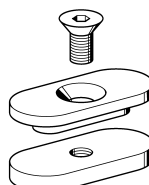
System Pressix CC 27

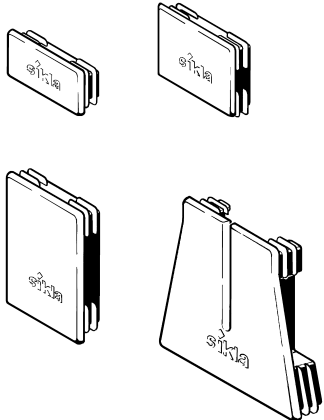
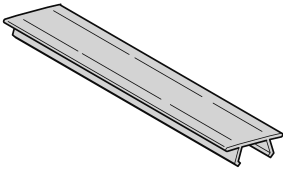
Produkt	Názov	Balenie	Objedn. číslo	€/Kus
Príchytky NT 27 	Skupina: 1314			
	27-M6	100	174188	0,32
	27-M8	100	124382	0,32
	27-M10	100	181577	0,35
Skrutka s T-hlavou HM 27 	Skupina: 2715			
	HM 27 M8 x 25/14	50	106485	1,58
	HM 27 M8 x 100/14	50	410692	2,10
	HM 27 M10 x 25/14	50	106500	2,01
	HM 27 M10 x 50/14	50	410755	2,23
	HM 27 M10 x 80/14	50	410764	2,42
	HM 27 M10 x 100/14	50	410773	3,01
Krytka koľajnice ADK 27 	Skupina: 2704			
	27/15	100	193969	0,23
	27/27	100	193976	0,25
	27/37	100	110571	0,24
Spojka rohová CN CC 27-90° 	Skupina: 2726			
	CC 27-90°	50	195772	4,59
	CC 27-90° W	50	195789	4,03

Produkt	Názov	Balenie	Objedn. číslo	€/Kus
Konzola výložná AK 27 	Skupina: 2754			
	27/27 - 200	25	193938	6,90
	27/27 - 250	25	193945	7,85
	27/27 - 300	25	193952	8,70
	27/27 - 500	25	196021	12,20
	27/27 - 700	1	196038	16,00
	27/27 q - 300	25	196755	9,69
Sada montážna MOS 27 	Skupina: 2730			
	MV 27	10	195871	4,50
Sada montážna MOF 27 	Skupina: 2753			
	MH 27	25	198858	7,90
	MV 27	25	198865	7,90
Strmeň upínací SB 27 	Skupina: 2731			
	27 - M8	20	195864	4,80



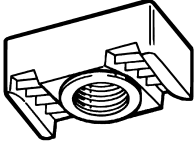
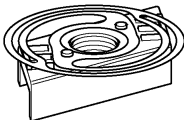
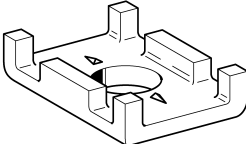
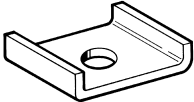
Produkt	Názov	Balenie	Objedn. číslo	€/Kus
Príchytka HK 27	Skupina: 1327			
	27/10	50	114422	0,58
				
Príchytka HK L 27	Skupina: 2727			
	L27/10	50	114909	0,57
				
Guma lištová SAL 27	Skupina: 2710			€/Meter
	27 Rola á 30 m	30	195963	2,90
	27/L100 Kus á 100 mm	100	195970	0,54
				
Prvok tlmiaci SDE 27	Skupina: 2712			
	27	100	197973	0,68
				

Produkt	Názov	Balenie	Objedn. číslo	€/Kus		
Lišta montážna MS 41 	Skupina: 1111	[m]		€/Meter		
	41/21/1,5 2 m	10	173837	7,81		
	41/21/1,5 6 m	6	173846	7,40		
	41/21/2,0 2 m	10	193686	9,04		
	41/21/2,0 6 m	6	193709	9,04		
	41/31/2,0 2 m	10	198872	9,90		
	41/31/2,0 6 m	6	198889	9,90		
	41/41/2,0 2 m	10	193723	10,30		
	41/41/2,0 6 m	6	193747	10,30		
	41/41/2,5 2 m	10	173909	10,53		
	41/41/2,5 3 m	3	173432	10,53		
	41/41/2,5 6 m	6	166720	10,53		
	41/45/2,5 2 m	10	193754	14,38		
	41/45/2,5 6 m	6	193761	14,38		
	41/52/2,5 2 m	10	193778	16,70		
	41/52/2,5 6 m	6	193785	16,70		
	41/62/2,5 6 m	6	193792	21,77		
	41-75/65/3,0 6 m	6	173990	30,12		
	41-75/75/3,0 6 m	6	173999	36,58		
	41/21/1,5 D 6 m	6	174017	21,05		
	41/21/2,0 D 2 m	2	193808	22,80		
	41/21/2,0 D 6 m	6	193815	22,80		
	41/41/2,0 D 6 m	6	193822	32,45		
	41/41/2,5 D 6 m	6	166757	34,04		
	41/45/2,5 D 6 m	6	193839	41,35		
	41/52/2,5 D 6 m	6	193846	44,45		
	41/62/2,5 D 6 m	6	193853	52,51		
	41-75/65/3,0 D 6 m	6	174152	78,35		
	41-75/75/3,0 D 6 m	6	174161	91,19		
	Svorka lištová KL 	Skupina: 1357			€/Kus	
		KL 1	50	118055	2,85	

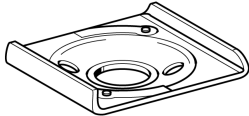
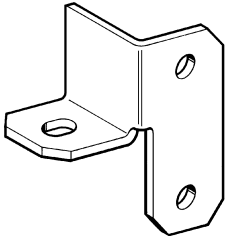
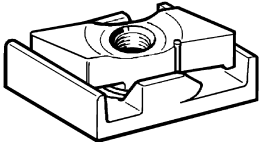

Produkt	Názov	Balenie	Objedn. číslo	€/Kus
Krytka ADK 41 	Skupina: 1304			
	41/21	100	101037	0,31
	41/31	100	110477	0,32
	41/41	100	177689	0,33
	41/45	100	108812	0,39
	41/52	50	177698	0,62
	41/62	50	153201	0,76
	41-75/65	50	177707	0,80
	41-75/75	50	177716	0,80
Profil lištový MSA 41 	Skupina: 1304	[m]		€/Meter
	MSA 41	2	180623	4,21

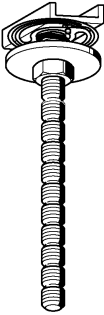
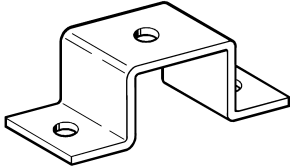



Produkt	Názov	Balenie	Objedn. číslo	€/Kus
Skrutka TBO HZ 41	Skupina: 1311			
	HZ 41 M 8 x 15	50	151953	2,70
	HZ 41 M 8 x 20	50	151962	2,74
	HZ 41 M 8 x 25	50	151971	2,77
	HZ 41 M 8 x 35	50	151980	2,80
	HZ 41 M 8 x 55	50	151999	2,84
	HZ 41 M 8 x 75	50	152006	2,90
	HZ 41 M 8 x 95	50	152015	2,94
	HZ 41 M 10 x 15	50	152024	3,04
	HZ 41 M 10 x 20	50	152033	3,09
	HZ 41 M 10 x 25	50	152042	3,12
	HZ 41 M 10 x 35	50	152051	3,16
	HZ 41 M 10 x 55	50	152060	3,26
	HZ 41 M 10 x 75	50	152079	3,36
	HZ 41 M 10 x 95	50	152088	3,46
	HZ 41 M 12 x 20	50	152167	3,48
	HZ 41 M 12 x 25	50	152176	3,53
	HZ 41 M 12 x 35	50	152185	3,60
	HZ 41 M 12 x 55	50	152194	3,67
	HZ 41 M 12 x 75	50	152200	3,78
	HZ 41 M 12 x 95	50	152219	3,92
HZ 41 M 16 x 25	50	152228	5,90	
HZ 41 M 16 x 35	50	152237	6,10	
HZ 41 M 16 x 55	50	152246	6,36	
HZ 41 M 16 x 75	50	152255	6,62	
HZ 41 M 16 x 95	50	152264	6,94	
Platnička závitová NT	Skupina: 1314			
	41-M8	50	180173	0,48
	41-M10	50	180182	0,64
Platnička závitová NT 41	Skupina: 1314			
	41-M8	50	180173	0,48
	41-M10	50	180182	0,64
	L 41-M8	100	405427	0,48
	L 41-M10	100	405436	0,65
	L 41-M16	50	405472	0,69

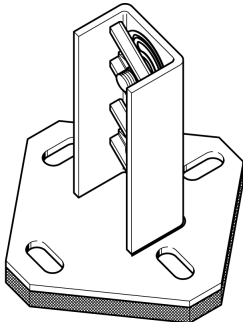
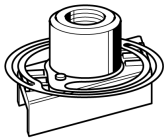
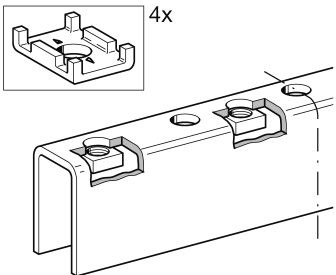
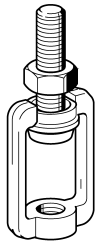
Produkt	Názov	Balenie	Objedn. číslo	€/Kus
Platnička závitová NT HZ 41 	Skupina: 1314			
	HZ 41-M8	50	151935	1,15
	HZ 41-M10	50	151944	1,15
	HZ 41-M12	50	182288	1,73
	HZ 41-M16	50	182297	1,73
Platnička závitová NT CC 41 	Skupina: 1314			
	CC 41-M6	50	180200	0,77
	CC 41-M8	50	180209	0,77
	CC 41-M10	50	180218	1,09
	CC 41-M12	50	182252	1,53
Príchytká HK 41 	Skupina: 1327			
	41/10	50	178247	0,93
	41/12	50	178256	0,93
	41/16	50	178265	0,93
Príchytká HK L 	Skupina: 1327			
	L41/10	50	114918	0,69
	L41/12	50	406390	0,69
	L41/16	50	114990	0,69



Produkt	Názov	Balenie	Objedn. číslo	€/Kus
Príchytká HK BL 	Skupina: 1327			
	BL 8	100	110500	0,78
	BL 10	100	110501	0,78
	BL 12	100	110502	0,78
Spojka rohová bočná EW 	Skupina: 1352			
	EW 41	25	160803	5,96
Sada bloková PB 41 	Skupina: 1308			
	M8	50	160380	2,84
	M10	50	160399	2,84
	M12	50	171287	3,27
Sada Blokovaná PBH 41 	Skupina: 1308			
	M8	50	198988	1,83
	M10	50	198995	1,87
	M12	50	199008	2,34

Produkt	Názov	Balenie	Objedn. číslo	€/Kus	
Sada bloková PBS CC 41 	Skupina: 1309				
	M8 x 35	25	191549	3,04	
	M8 x 75	25	191558	3,25	
	M8 x 125	25	191567	3,45	
	M8 x 175	25	191576	3,64	
	M8 x 275	25	191585	4,00	
	M10 x 35	25	191594	3,04	
	M10 x 75	25	191603	3,36	
	M10 x 125	25	191612	3,64	
	M10 x 175	25	191621	3,78	
	M10 x 275	25	191639	4,18	
	Držiak lišty SH 	Skupina: 1112			
		41/21	50	177338	2,34
41/41 u. 41/21 D		50	177365	4,17	
41/45		50	126791	2,36	
41/52		50	177347	2,80	
41/62		25	177356	4,49	
41-75/65		25	177644	12,84	
41-75/75		25	177662	13,26	
41/41 D		10	177374	5,22	
41/45 D		10	125532	5,45	
41/52 D		10	177383	5,69	
41/62 D		10	163000	11,44	
41-75/65 D		10	177671	18,82	
41-75/75 D		10	177680	19,29	
Sada montážna M 		Skupina: 1330			
	MH 41	10	143800	8,10	
	MV 41	10	143794	8,10	



Produkt	Názov	Balenie	Objedn. číslo	€/Kus
Držiak podstavcový SHB HCP 	Skupina: 1856			
	SHB 41-1	10	198902	45,00
	SHB 41-2	5	198919	65,00
Závitový adaptér NT CC 41 DIN 3015 	Skupina: 1314			
	M6	100	110005	3,28
	M8	100	110016	3,59
	M10	100	110006	3,80
	M12	100	110007	4,11
Spojka lištová SK 	Skupina: 1353			
	SK 41/21	10	177599	10,34
	SK 41/41-45	10	155115	12,44
	SK 41/52	10	177608	24,70
	SK 41/62	10	155124	25,82
	SK 41-75/65	10	177617	29,88
	SK 41-75/75	10	177626	31,02
Prvok pre nastavenie výšky HRS P 	Skupina: 1339			
	P M8	25	151519	3,12
	P M10	25	151528	3,47

Produkt

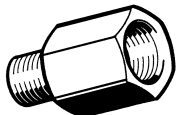
Názov

Balenie

Objedn. číslo

€/Kus

Závit koncový AD



Skupina: 1960

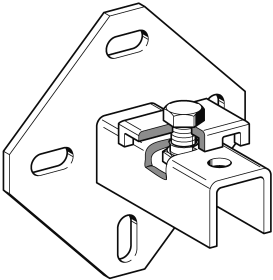
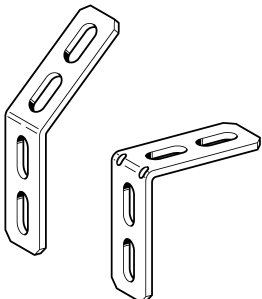
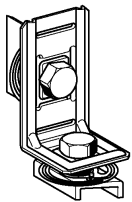
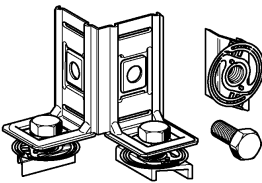
M16/M10 L


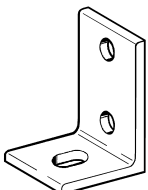
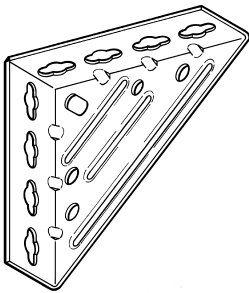
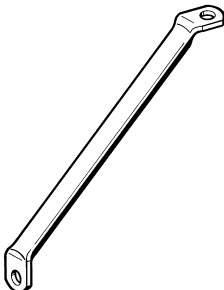
50

161105

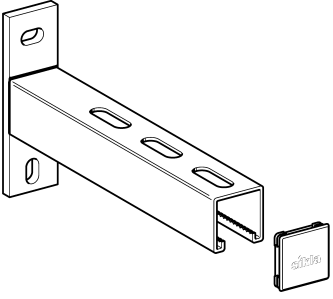
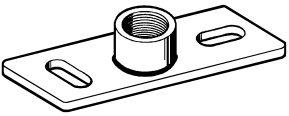
2,54

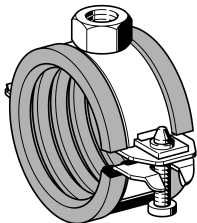
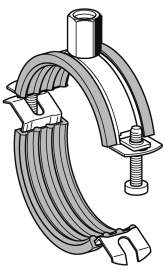
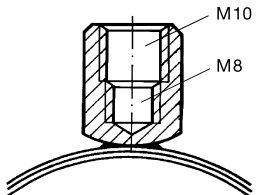


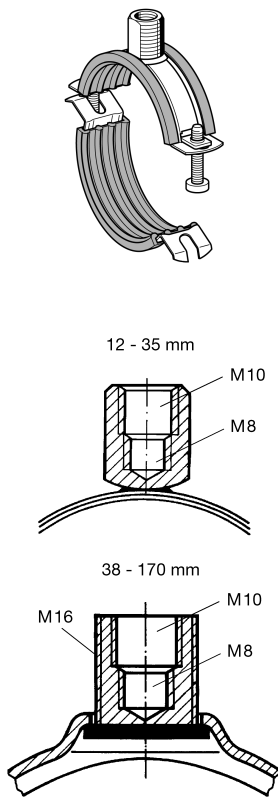
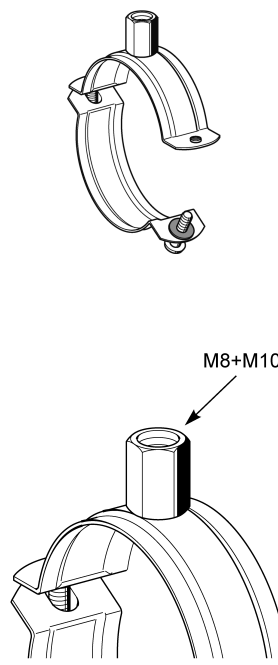
Produkt	Názov	Balenie	Objedn. číslo	€/Kus
Držiak WBD 	Skupina: 1356			
	41/21-31	10	177725	13,74
	41/41-45	10	155054	14,09
	41/52	5	177734	25,71
	41/62	5	155063	27,25
	41-75/65	5	177743	39,49
	41-75/75	5	177752	44,10
	41/21 D	5	146469	24,49
	41/41-45 D	5	106768	44,49
	41/52 D	5	177761	44,71
	41/62 D	5	155090	53,58
	41-75/65 D	5	177770	55,83
	41-75/75 D	5	177779	70,02
	Uholník montážny MW 	Skupina: 1326		
90/90/45°		25	106759	5,28
95/95/90°		25	114936	5,20
Spojka rohová CN CC 41-90° 	Skupina: 1326			
	CC 41-90°	25	180236	5,87
Spojka rohová CN CC 41 	Skupina: 1352			
	CC 41-3	10	180254	11,40
	CC 41-4	10	180245	13,82

Produkt	Názov	Balenie	Objedn. číslo	€/Kus
Prvok oporný SMD 1 	Skupina: 1325			
	SMD 1-10	25	117975	9,85
	SMD 1-12	25	117513	10,83
	SMD 1-16	25	117984	14,24
	SMD 1- 1/2"	25	118125	8,85
	SMD 1- 3/4"	25	118134	9,84
Uholník montážny MW S 	Skupina: 1326			
	45/30/90°	50	115380	1,60
	60/30/90°	25	156505	1,90
	70/40/90°	50	191963	2,95
	60/40/90°	25	115399	2,82
	90/60/90°	25	114820	4,78
Konzola uholníková WK 	Skupina: 1326			
	100/100	25	145626	5,05
	100/100-40	25	163921	5,27
	150/150	25	155513	10,89
	200/200	10	118170	18,81
	300/200	1	118046	32,04
	550/350	1	145635	56,07
	725/400	1	151041	120,42
	880/550	1	151050	174,05
Konzola oporná STR určené pre uholníkové konzoly ako postranné ukotvenie 	Skupina: 1326			
	300/200	10	125967	8,45
	550/350	10	125994	12,58
	725/400	10	151908	15,18
	880/550	10	151892	18,00

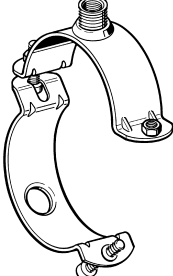
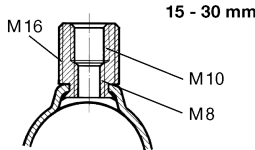
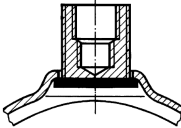
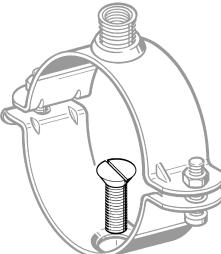


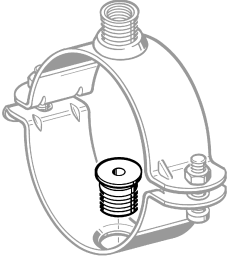
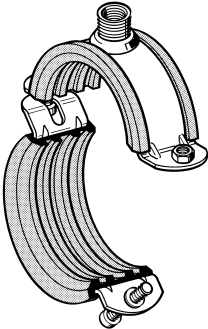
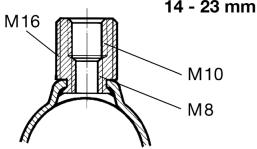
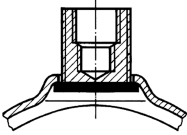
Produkt	Názov	Balenie	Objedn. číslo	€/Kus
Konzola výložná AK	Skupina: 1354			
vrátane krytky	27/27 - 200	25	193938	6,90
	27/27 - 250	25	193945	7,85
	27/27 - 300	25	193952	8,70
	27/27 - 500	25	196021	12,20
	27/27 - 700	1	196038	16,00
	41/41 - 200	10	115609	8,10
	41/41 - 260	10	153973	9,61
	41/41 - 320	10	115618	10,14
	41/41 - 445	10	115627	12,74
	41/41 - 570	10	115636	14,47
	41/41 - 820	1	149268	22,63
	41/41 - 1010	1	149277	27,18
	27/27 q - 300	25	196755	9,69
	41/21 Dq - 320	10	180164	23,11
	41/21 Dq - 570	10	190424	44,71
Platňa základová GPL	Skupina: 1227			
	Normal M8	50	107501	1,34
	Normal M10	50	138361	1,36
	Normal M10 RL	50	199077	1,65
	Normal R 1/2"	50	138501	2,96
	Stabil M10	50	138343	2,98
	Stabil M12	50	107556	3,12
	Stabil M16	50	138352	3,25
	Stabil R 1/2"	50	138529	4,64
	Stabil R 3/4"	50	138538	4,88
	Stabil R 1"	50	107592	5,47

Produkt	Názov	Balenie	Objedn. číslo	€/Kus	
Objímka Ratio S M8 	Skupina: 1234				
	10 - 12	10/12 mm	100	166669	0,83
	13 - 16	15 mm	100	157339	0,85
	17 - 19	3/8"	100	157366	0,88
	20 - 24	1/2"	100	157348	0,90
	25 - 30	3/4"	100	157357	0,99
	31 - 38	1"	100	157320	1,05
	40 - 46	1 1/4"	50	157311	1,16
	48 - 51	1 1/2"	50	157302	1,22
	58 - 63	2"	50	191864	1,74
Objímka Ratio LS silikón  	Skupina: 1244				
	12 - 20	1/4" - 3/8"	100	166401	2,62
	21 - 27	1/2" - 3/4"	100	166410	3,12
	28 - 35	1"	100	166429	3,49
	38 - 45	1 1/4"	50	166438	4,32
	48 - 56	1 1/2"	50	166447	4,89
	57 - 63	2"	50	166456	5,73
	64 - 71		25	166465	6,67
	74 - 84	2 1/2"	25	166474	7,31
	83 - 90	3"	25	166483	7,53

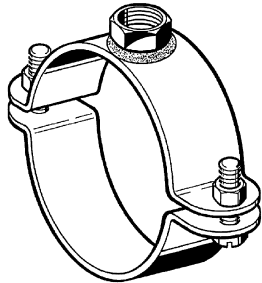
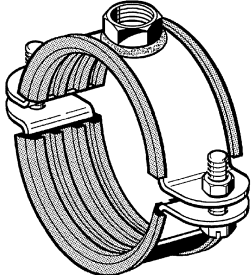
Produkt	Názov	Balenie	Objedn. číslo	€/Kus		
Objímka Ratio S	Skupina: 1231					
	12 - 20	1/4" - 3/8"	100	154804	1,39	
	21 - 27	1/2" - 3/4"	100	154813	1,59	
	28 - 35	1"	100	154822	1,73	
	38 - 45	1 1/4"	50	154831	1,82	
	48 - 56	1 1/2"	50	154840	1,94	
	57 - 63	2"	50	154859	2,25	
	64 - 71		25	154868	2,96	
	73 - 80	2 1/2"	25	154877	3,33	
	83 - 90	3"	25	154886	3,36	
	108 - 114	4"	25	154895	4,41	
	116 - 125		25	154901	4,48	
	127 - 135		25	154910	6,21	
	140 - 146	5"	25	154929	6,55	
	159 - 170	6"	25	154938	7,26	
	Objímka SRS 2G	Skupina: 1223				
		13 - 18		100	173216	0,73
		19 - 22		100	173225	0,76
27 - 30			100	173234	0,80	
32 - 36			100	173243	0,82	
40 - 44			50	173252	1,01	
48 - 54			50	173261	1,16	
55 - 59			50	182990	1,27	
60 - 66			50	173279	1,34	
68 - 73			25	173288	1,47	
75 - 80			25	173297	1,68	
84 - 89			25	173306	1,93	
90 - 98			25	186023	2,00	
94 - 101			25	186032	2,16	
102 - 108			25	173315	2,21	
110 - 115			25	173324	2,27	
118 - 125			25	186041	2,49	
129 - 136			25	191387	3,35	
138 - 144		25	191396	3,50		
144 - 153		25	191405	3,68		
159 - 167		25	191414	3,98		

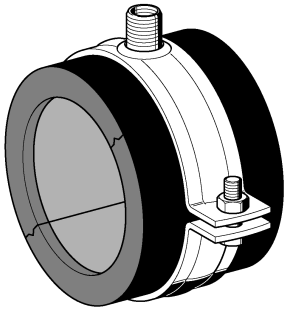


Produkt	Názov	Balenie	Objedn. číslo	€/Kus
Objímka Stabil D-3G	Skupina: 1240			
  <p>15 - 30 mm</p>  <p>31 - 72 mm: M16/M10/M8 76 - 129 mm: 3/4"/M12/M10 133 - 316 mm: 1/2"/M16/M12</p>	15 - 19 3/8"	50	107705	3,18
	20 - 24 1/2"	50	107714	3,27
	25 - 30 3/4"	50	107723	3,30
	31 - 35 1"	50	107015	3,34
	40 - 45 1 1/4"	50	107024	3,42
	48 - 53 1 1/2"	50	107033	3,52
	54 - 59	50	107042	3,59
	60 - 65 2"	50	107051	3,65
	67 - 72	50	107060	3,65
	76 - 81 2 1/2"	25	107079	6,15
	82 - 87	25	107088	6,28
	88 - 93 3"	25	107097	6,42
	102 - 108	25	107103	6,92
	110 - 116 4"	25	107112	7,04
	124 - 129	25	107121	7,23
	133 - 140	10	107130	10,19
	140 - 148 5"	10	115885	10,34
	149 - 155	10	107149	10,56
	159 - 165	10	107158	10,71
	167 - 173 6"	10	107167	10,97
	176 - 184	10	107176	11,50
	188 - 194	10	107185	12,13
	199 - 205	10	107194	12,47
	207 - 216	10	148939	12,89
	219 - 225 8"	10	107200	13,18
	244 - 250	10	107219	14,85
	267 - 273 10"	10	107228	15,87
	278 - 284	10	107237	16,89
	297 - 303	10	107246	18,91
	310 - 316	10	147600	28,08
	Skrutka zápustná SCR	Skupina: 1333		
	M8 x 20	100	114097	0,16

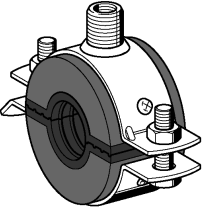
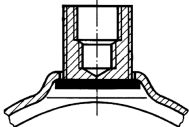
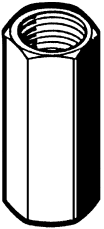
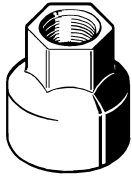
Produkt	Názov	Balenie	Objedn. číslo	€/Kus
Matica pripojovacia NT 3G 	Skupina: 1333			
	M16/M10/M8	50	146326	0,41
Objímka Stabil D-3G s.g.   <p>14 - 23 mm</p> <p>M16 M10 M8</p> <p>24 - 65 mm: M16/M10/M8 67 - 115 mm: 3/8"/M12/M10 124 - 318 mm: 1/2"/M16/M12</p> 	Skupina: 1241			
	14 - 18 3/8"	50	107680	3,77
	19 - 23 1/2"	50	107699	3,92
	24 - 28 3/4"	50	107255	4,00
	29 - 33 1"	50	107264	4,14
	33 - 37	50	107273	4,50
	40 - 45 1 1/4"	50	107282	4,77
	47 - 52 1 1/2"	50	107291	5,00
	53 - 58	50	107307	5,07
	60 - 65 2"	50	107316	5,47
	67 - 72	25	107325	8,15
	73 - 78 2 1/2"	25	107334	8,48
	79 - 85	25	107343	8,91
	88 - 93 3"	25	107352	9,25
	100 - 106	25	107361	9,52
	108 - 115 4"	25	107370	10,03
	124 - 129	10	107389	14,02
	131 - 137	10	107398	15,07
	138 - 144 5"	10	107404	15,43
	148 - 154	10	107413	15,88
	156 - 162	10	107422	16,31
	165 - 171 6"	10	107431	16,83
	177 - 183	10	107440	17,46
	188 - 194	10	107459	18,05
	196 - 203	10	148911	17,06
	205 - 214	10	148920	18,75
	219 - 225 8"	10	107468	19,16
	244 - 250	10	107477	21,80
	267 - 273 10"	10	107486	23,65
	299 - 305	10	107495	27,81
	307 - 318 *	10	189974	29,53



Produkt	Název	Balení	Objedn. číslo	€/Kus	
Objímka Stabil D-M16	Skupina: 1232				
Dodací termín: 5 prac.dní 	218 - 227	10	118772	20,08	
	271 - 277	10	118198	21,55	
	316 - 324	1	103844	48,93	
	348 - 356	1	103862	50,75	
	360 - 368	1	103871	54,36	
	399 - 407	1	103905	56,50	
	411 - 419	1	103914	78,50	
	500 - 508	1	103941	89,33	
	513 - 521	1	103950	93,44	
Objímka Stabil D-M16 s gumou	Skupina: 1213				
Dodací termín: 5 prac.dní 	315 - 324	1	103987	53,43	
	345 - 356	1	103996	56,15	
	359 - 368	1	104003	56,86	
	398 - 407	1	104012	59,82	
	410 - 419	1	104021	82,14	
	498 - 508	1	104030	92,26	
	512 - 521	1	104049	96,99	

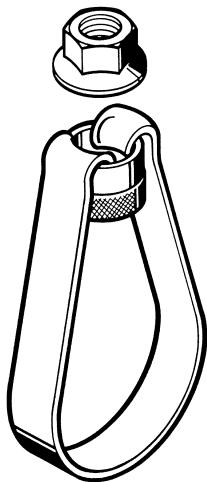
Produkt	Název	Balenie	Objedn. číslo	€/Kus
	Skupina: 1255			
	LKS H-15	48	184916	8,76
	LKS H-18	48	184925	8,76
	LKS H-22	36	184934	9,62
	LKS H-25	30	184943	10,19
	LKS H-28	30	184952	10,41
	LKS H-30	30	184961	10,89
	LKS H-35	30	184970	11,05
	LKS H-38	30	184979	11,33
	LKS H-42	24	184988	11,33
	LKS H-44	24	184997	11,45
	LKS H-48	24	185006	11,56
	LKS H-54	24	185015	12,25
	LKS H-57	24	185024	12,48
	LKS H-60	24	185033	15,35
	LKS H-64	18	185042	15,35
	LKS H-70	18	185051	16,90
	LKS H-76	18	185060	18,03
	LKS H-80	18	185069	19,00
	LKS H-89	18	185078	22,28
	LKS H-102	6	185087	28,45
	LKS H-108	6	185096	28,45
	LKS H-114	6	185105	33,44
	LKS H-133	6	185114	46,80
	LKS H-139	6	185123	39,53
	LKS H-160	6	185132	48,94
	LKS H-168	6	185141	48,94
	LKS M-15	42	185150	11,11
	LKS M-18	42	185159	11,11
LKS M-22	42	185168	11,74	
LKS M-25	42	185177	11,74	
LKS M-28	36	185186	13,40	
LKS M-30	36	185195	13,97	
LKS M-35	24	185204	13,97	
LKS M-38	24	185213	15,00	
LKS M-42	24	185222	15,00	
LKS M-44	24	185231	16,50	
LKS M-48	18	185240	17,12	
LKS M-54	18	185249	18,43	
LKS M-57	18	185258	18,43	
LKS M-60	18	185267	20,95	
LKS M-64	18	185276	21,01	
LKS M-70	18	185285	23,99	
LKS M-76	18	185294	23,99	
LKS M-80	18	185303	26,00	
LKS M-89	10	185312	30,81	
LKS M-102	10	185321	40,01	
LKS M-108	10	185330	40,09	
LKS M-114	8	185339	41,04	
LKS M-133	6	185348	46,98	
LKS M-139	6	185357	41,44	
LKS M-160	6	185366	54,91	
LKS M-168	6	185375	56,75	
LKS M-219	6	185384	104,59	
LKS M-273	2	185393	130,76	



Produkt	Názov	Balenie	Objedn. číslo	€/Kus	
Objímka chladová SKS Top-2C	Skupina: 1250				
 <p>17 - 172 mm: M16/M10/M8 219 - 327: ½"/M16/M12</p> 	17 - 22	3/8" - 1/2"	50	191207	18,88
	23 - 26		50	194980	20,02
	27 - 32	3/4"	50	191216	20,15
	33 - 38	1"	50	191225	20,98
	38 - 42		25	194997	21,56
	42 - 47	1 1/4"	25	191234	21,83
	48 - 54	1 1/2"	25	191243	23,06
	57 - 62	2"	25	191252	27,01
	63 - 68		25	195000	29,76
	70 - 75		25	191261	30,11
	76 - 81	2 1/2"	25	191279	35,14
	89 - 94	3"	25	191288	43,11
	107 - 112		10	191297	50,86
	113 - 117	4"	10	191306	46,15
	125 - 128		10	195048	51,97
	133 - 137		10	191315	61,92
	138 - 142	5"	10	191324	64,09
	157 - 161		10	191333	74,62
	168 - 172	6"	10	191342	92,42
219 - 222	8"	1	191351	109,72	
272 - 275	10"	1	191369	144,22	
324 - 327		1	191378	159,60	
Adaptér AD IG/IG	Skupina: 1333				
 	M16/M10		50	106740	1,64
	M16/M12		50	124665	1,55
	M16/M16		50	106290	0,98
	3/8"/M16		25	146335	1,98
	1/2"/M10		10	146371	3,08
	1/2"/M12		25	156639	3,10
	1/2"/M16		25	124656	2,37
	1/2"/3/8"		25	146344	2,71
	1/2"/1/2"		10	146380	5,04
	3/4"/M10		10	105651	4,32
	3/4"/M12		10	105749	4,32
	3/4"/M16		10	105660	4,32
	3/4"/3/8"		25	146353	3,68
	3/4"/1/2"		10	146399	2,54
	1"/M10		10	105679	5,15
	1"/M12		10	105758	4,86
	1"/M16		10	105688	5,12
	1"/3/8"		25	146362	4,73
	1"/1/2"		10	146405	3,57

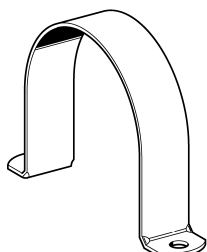
Produkt

Slučka závesná RSL N



Názov		Balenie	Objedn. číslo	€/Kus
Skupina: 1115				
1"	M8 (VdS)	100	102287	0,98
1 1/4"	M8 (VdS)	50	102296	0,99
1 1/2"	M8 (VdS)	50	102302	1,02
2"	M8 (VdS)	50	102311	1,05
1"	M10 (FM)	100	102126	1,01
1 1/4"	M10 (FM)	50	102135	1,04
1 1/2"	M10 (FM)	50	102144	1,06
2"	M10 (FM)	50	102153	1,14
2 1/2"	M10	25	102320	2,24
3"	M10	25	102339	2,33
108	M10	25	102348	3,27
4"	M10	25	102357	3,27
133	M12	25	102366	4,56
5"	M12	25	102375	4,56
159	M12	25	102384	5,01
6"	M12	25	102393	5,01
8"	M16	10	102409	7,44

Strmeň pásový RUC



Skupina: 1203				
18		50	159012	2,10
22		50	159021	2,15
28		50	159030	2,20
34		25	159049	2,21
43		25	159058	2,26
49		25	159067	2,31
61		25	159076	2,39
77		25	159085	3,07
90		25	159094	3,18
115		25	159100	4,01
141		10	159119	6,19
169		1	159128	6,49
221		1	159137	7,17
275		1	159146	16,54
326		1	159155	18,39



Produkt

Názov

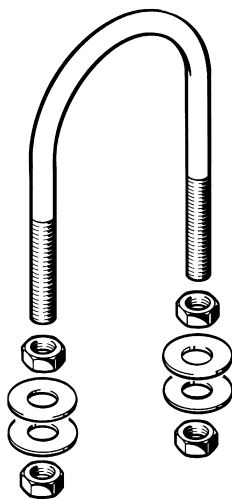
Balenie

Objedn. číslo

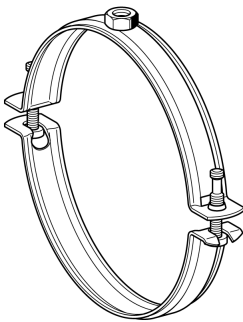
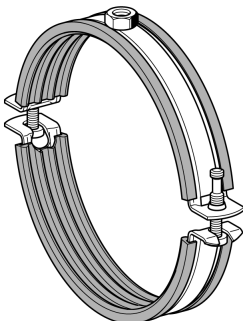
€/Kus

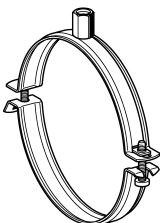
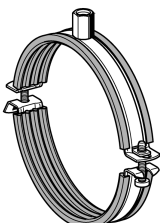
Strmeň RUB

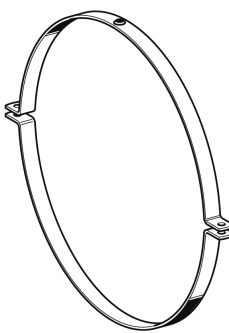
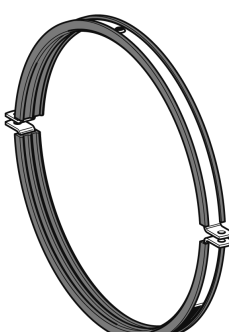
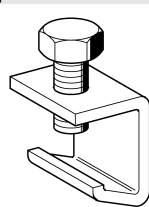
Skupina: 1211

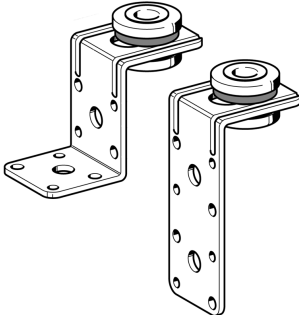
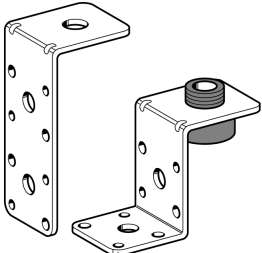
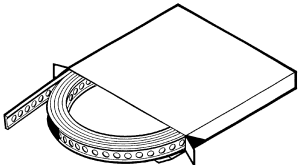




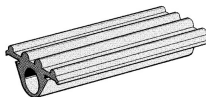
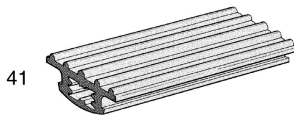
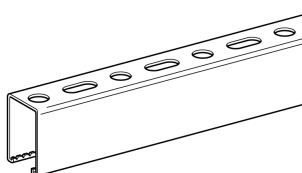


1/2"	M8	50	102162	1,22
3/4"	M8	50	102773	1,25
1"	M8	50	102782	1,31
1 1/4"	M8	50	102791	1,39
1 1/2"	M8	50	102807	1,52
2"	M10	50	102816	2,48
2 1/2"	M10	50	102825	2,83
3"	M10	50	102834	3,26
108	M12	50	102843	4,00
4"	M12	25	102171	4,50
133	M12	25	102852	5,03
5"	M12	25	102180	5,20
159	M12	25	102861	5,51
6"	M12	10	102199	5,74
8"	M12	10	102870	10,27

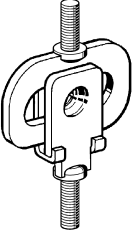
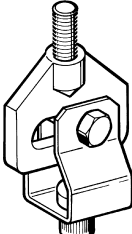
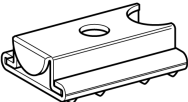
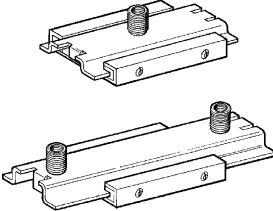
Produkt	Názov	Balenie	Objedn. číslo	€/Kus	
Objímka VZT PLU 1G-N 	Skupina: 1622				
	71	M8	50	199626	1,13
	80	M8	50	199633	1,24
	90	M8	50	199640	1,37
	100	M8	100	199657	1,48
	112	M8	100	199664	1,72
	125	M8	100	199671	1,90
	140	M8	80	199688	2,02
	150	M8	80	199695	2,13
	160	M8	80	199701	2,26
	180	M8	50	199718	2,43
	200	M8	50	199725	2,84
	224	M10	50	199732	3,44
	250	M10	40	199749	3,61
	280	M10	40	199756	3,91
	300	M10	40	199763	4,09
	315	M10	40	199770	4,62
	355	M10	40	199787	4,86
	400	M10	30	199794	5,16
	450	M10	20	199800	6,82
500	M10	20	199817	7,06	
Objímka VZT PLU 1G-N s.g. 	Skupina: 1622				
	71	M8	50	199824	1,48
	80	M8	50	199831	1,59
	90	M8	50	199848	1,78
	100	M8	100	199855	1,96
	112	M8	100	199862	2,26
	125	M8	100	199879	2,49
	140	M8	70	199886	2,67
	150	M8	70	199893	2,84
	160	M8	70	199909	3,02
	180	M8	50	199916	3,26
	200	M8	50	199923	3,79
	224	M10	50	199930	4,99
	250	M10	40	199947	5,40
	280	M10	40	199954	5,93
	300	M10	40	199961	6,22
	315	M10	40	199978	6,94
	355	M10	40	199985	7,41
	400	M10	30	199992	7,97
	450	M10	20	199993	9,97
500	M10	20	199994	10,68	

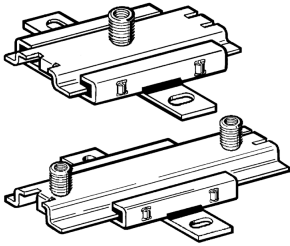
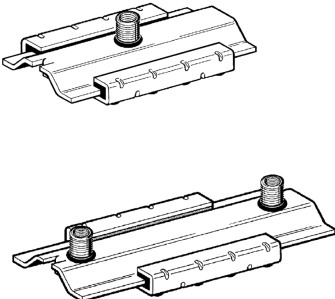
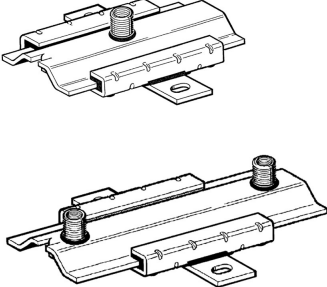
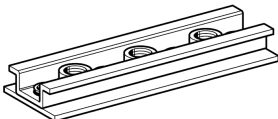
Produkt	Názov	Balenie	Objedn. číslo	€/Kus
Objímka VZT PLU 2G b.g. 	Skupina: 1602			
	71	50	180263	1,13
	80	50	180272	1,24
	90	50	180281	1,37
	100	50	180290	1,48
	112	25	180299	1,72
	125	25	180308	1,90
	140	25	180317	2,02
	150	25	180326	2,13
	160	25	180335	2,26
	180	25	180344	2,43
	200	25	180353	2,84
	224	10	180362	3,44
	250	10	180371	3,61
	280	10	180380	3,91
	300	10	180389	4,09
	315	10	180398	4,62
	355	10	180407	4,86
	400	10	180416	5,16
	450	10	180425	6,82
500	10	180434	7,06	
Objímka VZT PLU 2G s g. 	Skupina: 1602			
	71	50	180443	1,48
	80	50	180452	1,59
	90	50	180461	1,78
	100	50	180470	1,96
	112	25	180479	2,26
	125	25	180488	2,49
	140	25	180497	2,67
	150	25	180506	2,84
	160	25	180515	3,02
	180	25	180524	3,26
	200	25	180533	3,79
	224	10	180542	4,99
	250	10	180551	5,40
	280	10	180560	5,93
	300	10	180569	6,22
	315	10	180578	6,94
	355	10	180587	7,41
	400	10	180596	7,97
	450	10	180605	9,97
500	10	180614	10,68	

Produkt	Názov	Balenie	Objedn. číslo	€/Kus
Objímka VZT PLU od DN 560 	Skupina: 1602			
	560	1	121848	10,93
	600	1	149116	11,65
	630	1	121857	12,32
	710	1	121866	12,99
	800	1	121875	14,51
	900	1	121884	15,67
	1000	1	121893	21,10
	1120	1	121909	22,91
	1250	1	121918	25,47
Objímka VZT PLU s g. od DN 560 	Skupina: 1602			
	560	1	190181	19,76
	600	1	190199	23,09
	630	1	190208	23,76
	710	1	190217	25,50
	800	1	190226	28,51
	900	1	190235	30,99
	1000	1	190244	43,47
	1120	1	190253	47,75
	1250	1	190262	55,26
Strmeň upínací pre VZT s tlmia cím prvkom LUB s tlmiacim prvkom	Skupina: 1603			
	Strmeň upínací pre VZT	100	151582	2,00
Spojka pre VZT LCO 	Skupina: 1604			
	Kanalklammer 20	200	170222	0,79

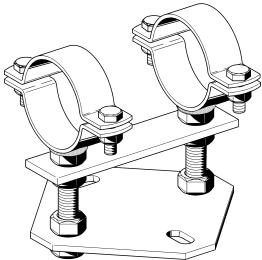
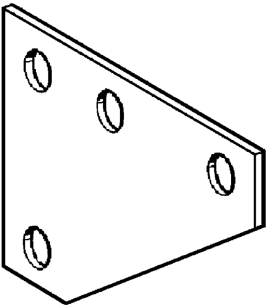
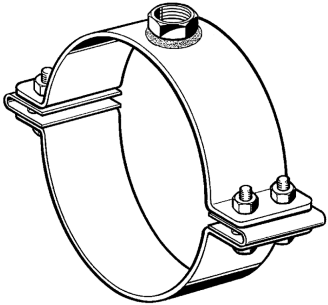
Produkt	Názov	Balenie	Objedn. číslo	€/Kus
Uholník VZT LUW 	Skupina: 1601			
	SL	100	189893	2,27
	SZ	100	189902	2,27
Uholník LUW A 	Skupina: 1621			
	A-SL	100	110497	1,42
	A-SZ	100	110499	1,42
Páska dierovaná BND 	Skupina: 1129			€/Rola
	19	10	121015	18,01
Profil gumový SAL silikón 	Skupina: 1292 Rola á 30 m	[m]		€/Meter
	STD 1 SIL 25 x 2,5	30	145644	19,41
	STD 2 SIL 30 x 3,0	30	145653	20,75
	STD 3 SIL 40 x 4,0	30	145662	37,28
	STD 4 SIL 50 x 5,0	30	146557	40,49
Profil gumový SAL SBR/EPDM 	Skupina: 1294 Rola á 30 m			
	STD 1 25 x 2,5	30	146502	3,26
	STD 2 30 x 3,0	30	146511	4,63
	STD 3 40 x 4,0	30	146520	8,51
	STD 4 50 x 5,0	30	146539	10,05
	STD 5 70 x 6,0	30	146548	14,31

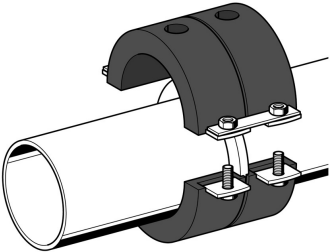
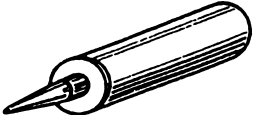

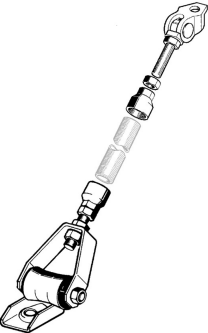
Produkt	Názov	Balenie	Objedn. číslo	€/Kus		
Profil lištový gumový SAL  27  41	Skupina: 1611			€/Meter		
	27	Rola á 30 m	30	195963	2,90	
	41	Rola á 30 m	30	101189	5,45	
					€/Kus	
	27/L100	Kus á 100 mm	100	195970	0,54	
	41/L50	Kus á 50 mm	100	101204	0,31	
Lišta montážna MS 27/37 	Skupina: 2711			€/Meter		
	27/37	2 m	[m]	20	110569	5,33
	27/37	6 m	[m]	24	110570	5,33
Krytka ADK 27/37  	Skupina: 2704			€/Kus		
	27/37		100	110571	0,24	

Produkt	Názov	Balenie	Objedn. číslo	€/Kus
Prvok klzný GLE LC	Skupina: 1343			
	LC-I	100	151078	3,49
				
Prvok klzný GLE J	Skupina: 1343			
	J 8	25	126852	5,74
	J 10	25	126861	5,96
	J 12	25	126870	8,67
	J 16	25	126889	9,04
				
Sada klzná GS 1G	Skupina: 1336			
	1G	25	198834	2,90
				
Sada klzná GS 2G	Skupina: 1336			
	2G	25	126755	7,47
	2G2	25	126764	11,44
				

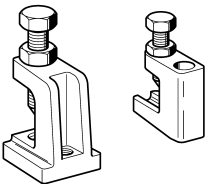
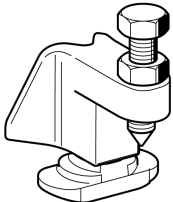
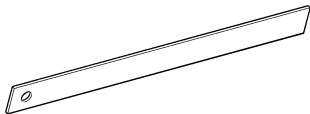
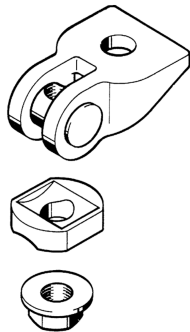
Produkt	Názov	Balenie	Objedn. číslo	€/Kus
Sada klzná GS 2G-PL 	Skupina: 1336			
	2G-PL	25	127127	11,43
	2G2-PL	25	127136	14,85
Sada klzná GS H3G 	Skupina: 1336			
	H3G	10	149295	20,83
	H3G2	10	126700	23,50
Sada klzná GS H3G-PL 	Skupina: 1336			
	H3G-PL	10	149301	25,76
	H3G2-PL	10	126658	28,44
Kus klzný GS 41 	Skupina: 1336			
	41 - M10	10	190658	5,38


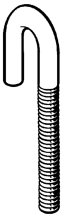
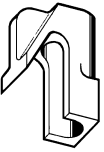
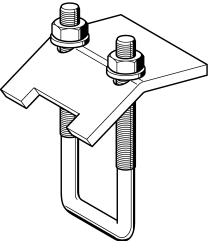


Produkt	Názov	Balenie	Objedn. číslo	€/kus	
Sada pre pevný bod FPK 	Skupina: 1380				
	FP-K3/1	1	407876	24,90	
	FP-K4/1	1	407885	27,59	
	FP-K5/1	1	407894	36,72	
	FP-K3/2	1	407903	49,79	
	FP-K4/2	1	407912	54,82	
	FP-K5/2	1	407921	73,75	
Plech stabilizačný KNO 	Skupina: 1351				
	KNO 1	10	107769	2,34	
	KNO 2	10	107778	2,81	
	KNO 3	10	107787	8,57	
	KNO 4	100	163347	1,35	
Objímka pre pevný bod FS 	Skupina: 1380				
	21,3	1	159979	26,62	
	26,9	1	159988	29,20	
	33,7	1	159997	29,69	
	42,4	1	160007	31,46	
	45	1	160016	32,76	
	48,3	1	160025	32,76	
	57	1	160034	35,33	
	60,3	1	160043	36,46	
	76,1	1	160052	38,08	
	88,9	1	160061	40,02	
	108	1	160070	61,13	
	114	1	160089	62,23	
	133	1	160098	67,76	
	139	1	160104	68,59	
	159	1	160113	70,82	
	168	1	160122	71,63	
	219	1	160131	74,95	
	274	1	160140	100,67	
	324	1	160159	146,17	
	356	1	160168	151,98	
	368	1	160177	159,07	
407	1	160186	172,94		
419	1	160195	178,11		
508	1	160201	206,18		
521	1	160210	222,96		

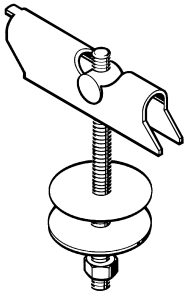
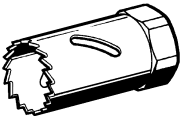
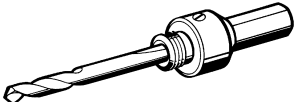

Produkt	Názov	Balenie	Objedn. číslo	€/kus
Objímka pre pevný bod chladová FKS 	Skupina: 1382			
	76,1	1	190271	176,46
	88,9	1	190289	187,11
	108	1	190298	242,78
	114,3	1	190307	290,15
	133	1	190316	296,06
	139,7	1	190325	313,83
	168,3	1	190343	368,30
	219,1	1	190352	633,57
	273	1	190379	942,65
	323,9	1	190388	1.181,86
Pasta utesňovacia DP 30/45 	Skupina: 1252			
	30/45	1	146283	13,83
Upevňovací paket VP A/B 	Skupina: 1380			
	A/B-M12	1	160663	140,25
	A/B-M16	1	160672	149,24
	A/B- $\frac{1}{2}$ "	1	160681	184,11
	A/B- $\frac{3}{4}$ "	1	160690	240,34
	A/B-1"	1	160706	246,29
Upevňovací Paket VP SDE 2 	Skupina: 1380			
	SDE 2 A/B-M16	1	178166	369,15
	SDE 2 A/B- $\frac{1}{2}$ "	1	178175	420,97
	SDE 2 A/B- $\frac{3}{4}$ "	1	178184	558,18
	SDE 2 A/B-1"	1	178193	564,51



Produkt	Názov	Balenie	Objedn. číslo	€/Kus
Svorka nosníková TCS 	Skupina: 1337			
	TCS 0 LC	50	156648	2,49
	TCS 0 M8/M8	50	178283	3,48
	TCS 0 M8/M10	50	174206	3,48
	TCS 1 M10/M8	50	116770	4,38
	TCS 1 M10/M10	50	116150	4,38
	TCS 1 M10/M12	50	167332	5,18
	TCS 2 M12/M12	25	174224	5,98
	TCS 2 M12/M16	25	174215	5,98
Svorka nosníková TCS 41 	Skupina: 1337			
	TCS 41	50	110004	6,50
Páska istiaci SL VdS 	Skupina: 1338			
	SL 1	50	116798	0,84
	SL 2	50	116804	1,30
	SL 3	50	116813	1,80
Kĺb univerzálny UG 	Skupina: 1342			
	UG M8	50	198636	4,10
	UG M10	50	198643	4,25
	UG M12	25	158075	11,89
	UG M16	25	158084	12,20
	UG FP M12	25	158093	14,95
	UG FP M16	25	158109	14,95

Produkt	Názov	Balenie	Objedn. číslo	€/Kus
Pracka napínacia P 	Skupina: 1331			
	P 1	50	116196	1,83
	P 2	25	116202	4,22
	P 3	25	116248	4,51
	P 4	25	116257	6,42
Hák závitový GH 	Skupina: 1367			
	M8 x 75	100	101587	1,34
	M8 x 115	100	101596	1,59
	M10 x 150	50	101602	2,45
Hák upínací SP 	Skupina: 1331			
	SP	50	106777	2,83
Strmeň upínací SB 41 	Skupina: 1331			
	41 - M8	20	192566	5,90
	41 - M10	20	183620	7,47
	41 D - M10	20	191657	9,57

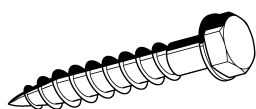
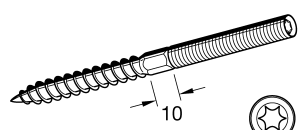
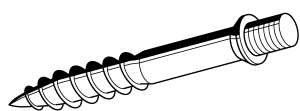



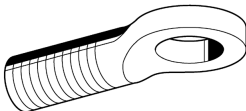
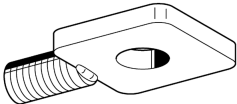

Produkt	Názov	Balenie	Objedn. číslo	€/Kus
Kotva sklopná KD 	Skupina: 1427			
	M8 x 100	100	113810	2,00
	M8 x 200	50	125569	2,48
	TD10 x 100	100	126065	2,57
	TD10 x 200	50	125578	2,97
Pila dierovacia LS 	Skupina: 8139			
	LS 22	1	133144	30,20
	LS 25	1	133135	31,80
Nástavec so strediacim vrtákom ZBT 	Skupina: 8139			
	AS-ZB 1	1	133126	38,92
Vrták strediaci ZB 	Skupina: 8139			
	ZB	1	133117	10,35

Produkt	Názov	Balenie	Objedn. číslo	€/Kus
Záves trapézový TRH 	Skupina: 1428			
	M8	100	125693	2,00
	M10	100	125806	2,14
	RM 8	100	125675	2,28
	RM 10	100	125684	2,37
	MS	100	151564	2,28
Skrutka s maticou MSR 	Skupina: 1428			
	M8	100	406408	0,74
Kliešte dierovacie LOT 	Skupina: 8140			
	LOT 3	1	171296	598,35
Razidlá pre kliešte LOT 	Skupina: 8144			€/Sada
	LS LOT 3	1	159252	49,46

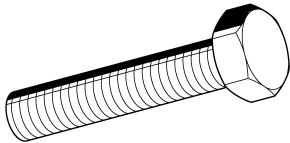
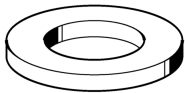



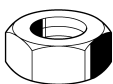
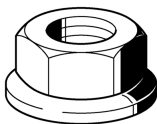

Produkt	Názov	Balenie	Objedn. číslo	€/Kus	
Skrutka kombinovaná s nákrúžkom BSCR závit do dreva 6 mm	Skupina: 1315				
	M8 - H6/50	100	138255	0,28	
	M8 - H6/80	100	138565	0,36	
Skrutka kombinovaná	Skupina: 1315				
	M8/50 mm	100	124434	0,19	
	M8/80 mm	100	124443	0,27	
	M8/100 mm	100	124610	0,36	
	M8/120 mm	100	124595	0,40	
	M8/140 mm	50	124629	0,49	
	M8/160 mm	50	124601	0,55	
	M10/60 mm	100	153469	0,30	
	M10/80 mm	100	124452	0,35	
	M10/100 mm	100	129554	0,43	
	M10/120 mm	50	124461	0,49	
	M10/140 mm	50	124470	0,55	
	M10/180 mm	50	131522	0,85	
	Vrut s hlavou šesťhrannou SKH	Skupina: 1370			
		8/40 mm	100	156587	0,24
8/50 mm		100	156596	0,25	
8/60 mm		100	156602	0,25	
8/80 mm		100	156611	0,41	
10/70 mm		100	156620	0,78	
10/100 mm		100	153663	0,97	
Vrut s okom RIN		Skupina: 1302			
	6 mm	100	124337	0,61	



Produkt	Názov	Balenie	Objedn. číslo	€/Kus
Vrut s podlhovastým okom SCR LL 	Skupina: 1302			
	6 mm	100	124249	1,00
	8 mm	100	124258	1,86
Skrutka s okom SCR 	Skupina: 1303			
	M8	100	102418	0,46
	M10	100	102427	0,70
Skrutka listová SCR 	Skupina: 1303			
	M8 x 20	100	102436	0,81
	M8 x 40	100	102445	1,01
	M10 x 20	100	102454	0,98
	M10 x 40	50	102463	1,15
	M12 x 40	50	102764	3,62
	M16 x 25	25	101824	5,52
Závitové oko s vnútorným závitom SCB 	Skupina: 1301			
	M8	100	124221	1,38
	M10	100	124203	1,40
	M12	100	150916	1,79

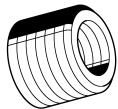


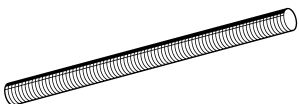
Produkt	Názov	Balenie	Objedn. číslo	€/Kus	
Skrutka šesťhranná SKT	Skupina: 1370				
	M8/20	100	138459	0,09	
	M8/25	100	138431	0,10	
	M8/30	100	138574	0,13	
	M8/40	100	138440	0,14	
	M8/60	100	114705	0,17	
	M8/80	100	114714	0,27	
	M8/100	100	138608	0,37	
	M8/110	100	124975	0,37	
	M10/20	100	138617	0,18	
	M10/25	100	138468	0,19	
	M10/30	100	138626	0,21	
	M10/40	100	114158	0,27	
	M10/60	100	138635	0,31	
	M10/80	50	114723	0,40	
	M10/100	50	114732	0,46	
	M10/120	50	138644	0,51	
	M12/25	100	138662	0,22	
	M12/30	100	138477	0,27	
	M12/40	50	138671	0,33	
	M12/60	50	138680	0,43	
	M12/80	50	138705	0,53	
	M12/100	50	138714	0,63	
	M12/120	50	114750	0,81	
	M16/25	50	138723	0,56	
	M16/30	50	138732	0,58	
	M16/45	50	138741	0,59	
	M16/60	50	138556	0,72	
	M16/80	25	138750	1,10	
	M16/100	25	138769	1,40	
	M16/120	25	114778	1,95	
Podložka S	Skupina: 1372				
	8/125	100	125329	0,02	
	8/9021	100	137883	0,03	
	8/40	100	105581	0,27	
	8/45	100	105624	0,32	
	10/125	100	137564	0,02	
	10/9021	100	125365	0,06	
	10/40	100	105590	0,27	
	10/45	100	105633	0,32	
	12/125	100	114246	0,03	
	12/30	100	156462	0,13	
	12/40	100	105606	0,35	
	12/440	100	125374	0,37	
	16/125	100	114255	0,06	
	16/40	100	105615	0,28	

Produkt	Názov	Balenie	Objedn. číslo	€/Kus
Podložka vejárová US 	Skupina: 1372			
	M8	1	430834	0,02
	M10	1	430836	0,03
	M12	1	430838	0,04
	M16	1	430840	0,07
Matica šesťhranná NT 	Skupina: 1371			
	M6	100	125347	0,02
	M8	100	125356	0,03
	M10	100	137546	0,06
	M12	100	114228	0,07
Matica prírubová NT FLA 	Skupina: 1374			
	M8	50	158729	0,19
	M10	25	158738	0,34
	M12	25	158747	0,70
	M16	10	160654	1,05
Spojka predĺžovacia valcová AD RD 	Skupina: 1332			
	M8 x 30	100	157232	0,51
	M10 x 30	100	157250	0,67
	M12 x 35	50	157278	1,04
	M16 x 45	50	157296	2,20
	M16 x 100	20	191108	3,81
	M16 x 150	20	191117	4,49
	1/2" x 45	20	191126	2,63
	1/2" x 100	20	191135	4,46
1/2" x 150	20	191144	5,83	

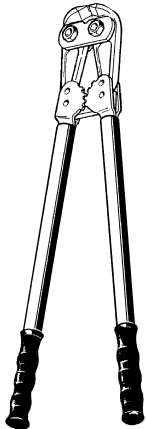
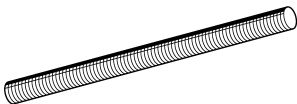
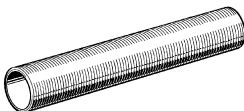


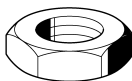
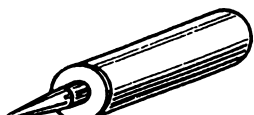
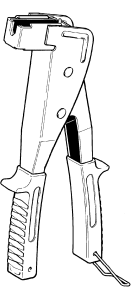
Produkt	Názov	Balenie	Objedn. číslo	€/Kus
Spojka predĺžovacia šesťhranná AD IG/IG	Skupina: 1332			
	M8 x 25	100	124920	0,88
	M10 x 30	100	124939	1,13
	M12 x 35	50	124948	1,89
	M16 x 40	50	124957	3,75
Redukcia vnútorný/vonkajší závit AG/IG	Skupina: 1319			
	16/10	25	124230	0,77
	16/12	25	124267	0,83



Produkt	Názov	Balenie	Objedn. číslo	€/Kus
	Skupina: 1316			
	M8/25	100	124513	0,15
	M8/40	100	126913	0,17
	M8/70	100	126922	0,34
	M8/100	100	111580	0,39
	M8/125	50	111669	0,48
	M8/150	50	111599	0,58
	M8/175	50	111678	0,67
	M8/200	50	111605	0,76
	M8/225	25	111687	0,90
	M8/250	25	111614	1,02
	M8/300	25	174260	1,60
	M10/25	100	126940	0,20
	M10/40	100	126959	0,26
	M10/70	100	126968	0,44
	M10/100	100	111623	0,55
	M10/125	50	111696	0,70
	M10/150	50	111632	0,86
	M10/175	50	111702	0,93
	M10/200	50	111641	1,15
	M10/225	25	111711	1,30
	M10/250	25	111650	1,44
	M10/300	25	174269	1,90
	M12/100	50	111429	0,85
	M12/125	50	111766	1,09
	M12/150	50	111438	1,25
	M12/175	25	111775	1,30
	M12/200	25	111447	1,47
	M12/225	25	111784	1,61
	M12/250	25	111456	1,78
	M16/100	50	111465	1,31
	M16/125	50	111793	1,73
	M16/150	50	111474	1,91
	M16/200	25	111483	2,48
M16/250	25	111492	3,02	

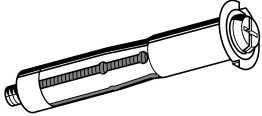

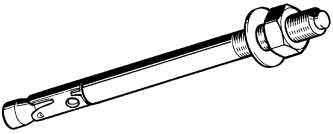


Produkt	Názov	Balenie	Objedn. číslo	€/Kus	
Kliešte PBC 	Skupina: 2107				
	PBC	1	155683	152,85	
Tyč závitová GST 	Skupina: 1317			€/Meter	
	M8 x 1000	25	124559	1,49	
	M8 x 2000	50	142696	1,74	
	M8 x 3000	30	142739	1,84	
	M10 x 1000	25	124568	2,17	
	M10 x 2000	50	142702	2,43	
	M10 x 3000	30	142748	2,35	
	M12 x 1000	25	143192	3,20	
	M12 x 2000	20	142711	3,49	
	M12 x 3000	30	142757	3,51	
	M16 x 1000	10	110817	6,26	
	M16 x 2000	20	142720	6,92	
	M16 x 3000	15	142766	6,47	
	Rúrka závitová GR 	Skupina: 1310			
G 1/2"		2	151102	24,65	
G 3/4"		2	151111	31,64	
G 1"		2	151120	38,27	

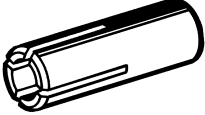

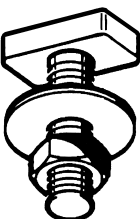
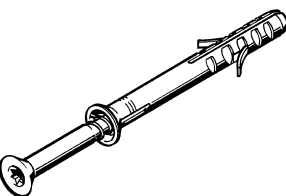
Produkt	Názov	Balenie	Objedn. číslo	€/Kus
Matica kontra závitová NT G 	Skupina: 1310			
	G 1/2"	25	157092	1,13
	G 3/4"	25	157108	1,32
	G 1"	25	157117	2,46
Chemická malta MIT-SE plus 	Skupina: 1417			
	Zásobník 300 ml	1	407282	27,89
	Zmiešavacia trubica	1	407291	1,49
Montážne kliešte pre MHD-hmoždinky 	Skupina: 1416			
	M4 - M8	1	408578	38,59



Kotvy a príslušenstvo

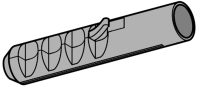
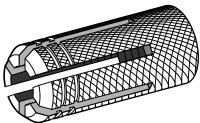
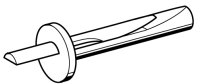

Produkt	Názov	Balenie	Objedn. číslo	€/Kus
Kovová-dutinová hmoždinka MHD 	Skupina: 1416			
	M4/13	100	404977	0,53
	M5/15	100	404986	0,78
	M5/34	100	405004	0,82
	M6/21	100	406625	1,90
	M6/34	100	404959	1,27
	M8/21	100	406607	1,22
	M8/34	100	406616	1,26
Hmoždinka MU 	Skupina: 1415			
	8/50	50	113786	0,13
	10/60	25	113795	0,26
	12/70	20	113801	0,39
	14/75	10	113829	0,74
Kotva prievlaková AN BZ plus 	Skupina: 1408			
	8/5/50	100	110542	0,75
	8/10/75	100	166526	0,83
	8/30/95	100	166535	1,04
	8/50/115	100	110453	1,23
	8/100/165	50	110543	1,67
	10/10/60	50	110544	1,02
	10/10/90	50	166544	1,08
	10/20/100	50	110545	1,14
	10/30/110	50	166553	1,18
	10/50/130	50	166562	1,72
	10/75/155	50	110546	2,24
	10/100/180	50	110454	2,60
	12/5/75	25	110547	1,81
	12/15/110	25	166571	1,98
	12/30/125	25	166580	2,67
	12/50/145	25	166599	2,67
	12/65/160	25	110548	2,67
	12/85/180	25	110549	3,18
	12/105/200	25	166605	4,06
	12/160/255	20	166614	5,25
	16/5/90	20	110550	3,05
	16/25/145	20	166623	3,95
	16/50/170	20	166632	4,52
	16/100/220	10	166641	5,58

Kotvy a príslušenstvo

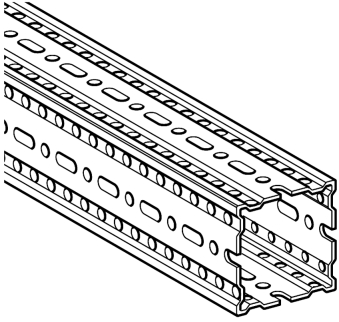
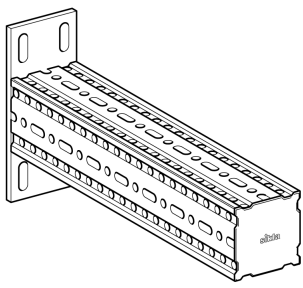
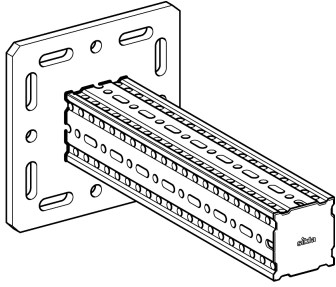
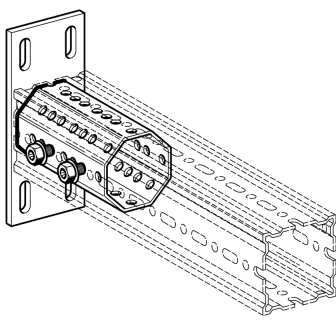
Produkt	Názov	Balenie	Objedn. číslo	€/Kus	
Kotva narážacia AN 	Skupina: 1401				
	M8 x 30	100	125505	0,34	
	M8 x 40	100	153283	0,52	
	M10 x 40	50	125514	0,50	
	M12 x 50	50	125523	0,83	
	M16 x 65	25	112518	1,52	
Tŕň narážací pre kotvy ANT 	Skupina: 8103				
	M8 x 30	1	132790	11,35	
	M8 x 40	1	153308	11,35	
	M10 x 30	1	110567	12,61	
	M10 x 40	1	132806	12,61	
	M12 x 50	1	132815	14,21	
	M16 x 65	1	116992	14,21	
Skrutka s T hlavou HM 27 	Skupina: 2715				
	HM 27 M8 x 10/14	50	106467	1,21	
	HM 27 M8 x 15/14	50	106476	1,32	
	HM 27 M8 x 25/14	50	106485	1,58	
	HM 27 M10 x 15/14	50	106494	1,71	
	HM 27 M10 x 25/14	50	106500	2,01	
Prievlaková hmoždinka MNA 	Skupina: 1415				
	6 x 35	100	402817	0,04	
	6 x 60	100	402826	0,06	
	6 x 70	100	402835	0,08	
	8 x 60	50	402844	0,10	
	8 x 80	100	402853	0,12	
	8 x 100	100	402862	0,18	
	8 x 120	100	402871	0,21	



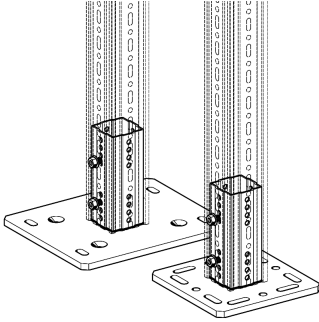
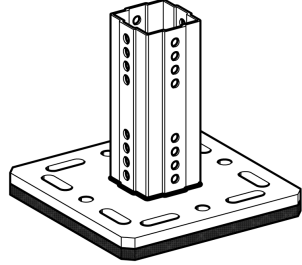
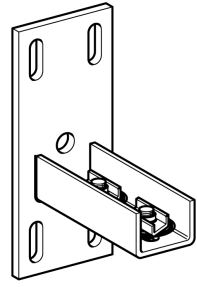
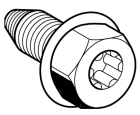
Kotvy a príslušenstvo

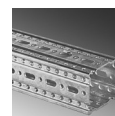
Produkt	Názov	Balenie	Objedn. číslo	€/Kus
Hmoždinka MN- Nylon	Skupina: 1411			
	MN 5	100	404500	0,01
	MN 6	100	404509	0,02
	MN 8	100	404518	0,03
	MN 10	50	404527	0,05
	MN 12	25	404536	0,10
	MN 14	20	404545	0,13
Mosadzná Hmoždinka MD	Skupina: 1403			
	M8	100	125392	0,29
	M10	100	125408	0,44
	M12	50	125417	1,45
	M16	25	125435	2,28
Klin profilový PN 27	Skupina: 1406			
	PN 27 N6 x 35	100	196298	0,64
Tříň narážací PN	Skupina: 8103			
	PN	1	196595	17,34

Závesný systém Framo 80

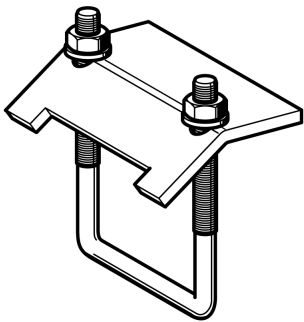
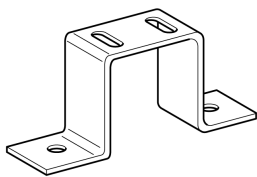

Produkt	Název	Balenie	Objedn. číslo	€/Kus
Nosný profil TP F 80 	Skupina: A410			€/Meter
	TP F 80	6	192539	83,60
Konzola výložná AK F 80 	Skupina: A420			€/Kus
	AK F 80-400	1	192764	75,66
	AK F 80-800	1	192771	119,55
	AK F 80-E-600	1	110370	119,55
Konzola nosná TKO F 80 	Skupina: A423			
	TKO F 80-400	1	192788	121,01
	TKO F 80-800	1	192795	174,80
Adaptér čelný STA F 80 	Skupina: A422			
	STA F 80	1	192856	44,85
	STA F 80-E	1	192863	42,86
	STA F 80-A	1	192870	43,89

Závesný systém Framo 80

Produkt	Názov	Balenie	Objedn. číslo	€/Kus
Držiak WBD F 80	Skupina: A421			
	WBD F 80-80/120	1	192801	95,81
	WBD F 80-121/160	1	192818	152,58
	WBD F 80-161/200	1	192825	156,69
	WBD F 80-201/300	1	192832	161,32
	WBD F 80-T	1	192849	86,87
Držiak podstavcový SHB F 80	Skupina: A421			
	SHB F 80	5	198926	107,10
Adaptér lištový SA F 80	Skupina: A430			
	SA F 80-41	1	192887	38,64
Skrutka Formlock FLS F 80	Skupina: A430			
	FLS F 80	100	192512	0,79



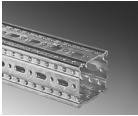
Závesný systém Framo 80

Produkt	Názov	Balenie	Objedn. číslo	€/Kus
Strmeň upínací SB F 80 	Skupina: A430			
	SB F 80-16	20	192683	9,07
	SB F 80-40	10	194010	31,86
Držiak nosného profilu TPH F 80 	Skupina: A430			
	TPH F 80	10	195765	12,38
Krytka ADK F 80 	Skupina: A430			
	ADK F 80	25	192674	1,07

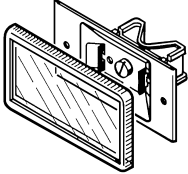
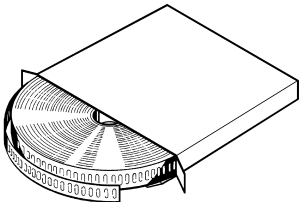
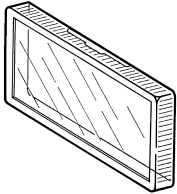
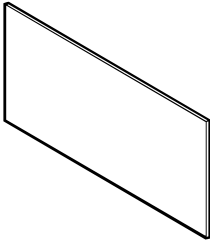
Závesný systém Framo 80

Produkt

Názov	Balenie	Objedn. číslo	€/Kus



Štítky

Produkt	Názov	Balenie	Objedn. číslo	€/Kus
Držiak univerzálny UNI bez pásky 	Skupina: 6101			
	Držiak univerzálny bez pásky	25	127163	3,75
Páska upínacia LOH 	Skupina: 6112			€/Rola
	Páska upínacia alumín.	12	127598	12,38
Kryt plastový SHA 	Skupina: 6112			€/Kus
	Kryt plastový SHA	25	127589	1,46
Štítok farebný 	Skupina: 2130			
	červeno-biely 100 x 50 x 1,5	50	127686	0,75
	modro-biely 100 x 50 x 1,5	50	127695	0,75
	bielo-biely 100 x 50 x 1,5	50	127756	0,75