

Inteligentní plně univerzální, izolovaný převodník s HART protokolem na DIN lištu

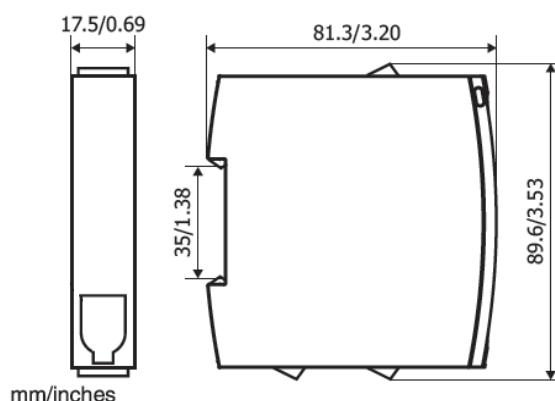
str. 1/1

R520, R520X

Popis a použití

Převodník IPAQ® R520/R520X je izolovaný programovatelný převodník do hlavice s HART 6 protokolem a dvojitými vstupy. Nové velmi odolné provedení převodníků IPAQ® - pro vibrace až 10G, 95% vlhkost, vynikající EMC odolnost a zaručená teplotní stabilita na 5 let. IPAQ® R520X je certifikovaný pro prostředí s nebezpečím výbuchu zóna 0, 1 a 2.

- Nové odolné provedení
- Plně univerzální, linearizované a izolované
- Vstup pro: RTD, T/C, mV a Ω (dvojitě vstupy Pt100, T/C)
- **Certifikace bezpečnosti SIL 2, NAMUR kompatibilita**
- HART 6 protokol – dálková konfigurace a monitorování
- Velmi odolné provedení - pro vibrace až 10G, 95% vlhkost, vynikající EMC odolnost a zaručená teplotní stabilita 5 let
- 50-ti bodová linearizace - přizpůsobení libovolnému snímači
- Jednoduchá a rychlá konfigurace ve softwaru ConSoft pro Windows (USB konfigurační modem)
- Integrováno v systémech Emerson AMS a Siemens PDM



Technické parametry

Vstup Pt100 (dvojitý):

2, 3 a 4 vodičové zapojení
Pt100 -200 až +850°C (IEC 60751, JIS C 1604:1981)
PtX 10≤X≤1000 -200 +850°C (IEC 60751)
Ni100, Ni120 -60 až +250°C (DIN 43760)
Cu10 -50 až +200°C (Edison Cu Windings No. 15)

Potenciometr / odpor:

2, 3, 4 vodičové zapojení, 0 - 4000 Ω

Vstup termočlánky (dvojitý):

Typy B, C, D, E, J, K, L, N, R, S, T, U

Vstup mV: -10 až +1000mV

Výstup: 4-20mA, 20-4mA, teplotně lineární a zákaznický nastavitelný

Dvojitě kanály pro redundanci a aritmetické operace:

Volitelný vstup Ch1 nebo Ch2

Rozdíl Ch1 – Ch2 nebo Ch2 – Ch1

Průměrná hodnota 0,5x (Ch1 + Ch2)

Redundance Ch1 nebo Ch2 v případě poruchy senzoru

Minimální hodnota Min (Ch1, Ch2)

Maximální hodnota Max (Ch1, Ch2)

Galvanická izolace: 1500 VAC

Napájení: R520 10-36VDC, R520X 10-30VDC

EX prostředí:

R520 ATEX: II 3 G Ex nL IIC T4-T6

R520X ATEX: II 1 G Ex ia IIC T4-T6

Rychlost odezvy: ~ 300ms (600ms)

Operační teplota: -20 až +70°C

Typická přesnost: 0.05% z rozsahu, max. $\pm 0,1^\circ\text{C}$

Teplotní stabilita: 0.05% z rozsahu / 5 let

Montáž: lišta DIN

Objednací kód

R520	70R5200010
R520, certifikace SIL 2	70R5200S10
R520X	70R520X010
R520X, certifikace SIL 2	70R520XS10
PC konfigurační sada (USB):	70CFGUS001
HART PC modem (USB)	70MEM00003
Konfigurace	70CAL00001

