

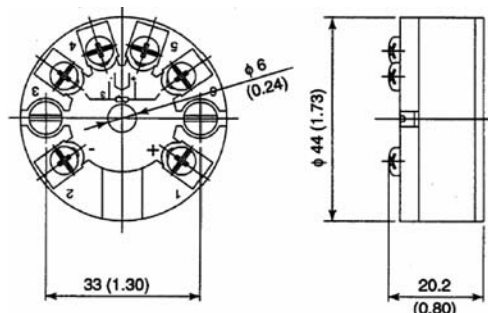
Dvou vodičový převodník programovatelný izolovaný do hlavice, s HART protokolem

str. 1/1

YTA70-E a YTA70-E/KS2

Použití

- k převodu signálu odporového nebo termoelektrického čidla na unifikovaný výstupní signál 4 až 20 mA se signálem digitálním (HART protokol)
- provedení YTA70-E/KS2 v prostředí s nebezpečím výbuchu v jiskrově bezpečném provedení Ex II1G Ex ia IIC T4/T6, Ex II1D Ex iaD v prostorách Zóna 0, Zóna 1 a Zóna 2 dle EN 60079-10-1 a v prostorách Zóna 20, Zóna 21 a Zóna 22 dle EN 60079-10-2
- k zabudování do hlavice snímače teploty typu B dle DIN 43729 nebo větší nebo do skříně (INPAL 400)



Napájení převodníku:

ne Ex (YTA70-E) ze zdroje SELV (např. INAP 16; 901)
Ex i (YTA70-E/KS) z jiskrově bezpečného zdroje EEx ia, (např. INAP 901 obj. č. 901 000 101)

Druh napájecí sítě:

ne Ex (YTA70-E) DC 8 V až 35 V
pro digit. komunikace DC 13,8 ...35V DC (ochrana proti přepólování)
Ex ia (YTA70-E/KS) DC 8 V až 30 V
pro digit. komunikace DC 13,8 ...30V DC (ochrana proti přepólování)
viz param. jiskrově bezpečného obvodu

Vstupní signál:

z odporového čidla Pt100 (alfa = 0,00385 [K⁻¹])
dle IEC 60 751 nebo Ni100 (alfa = 0,00618 [K⁻¹])
dle DIN 43710,

ve dvou, tří a čtyřvodičovém zapojení nebo z termočlánu B, J, L, T, K, N, S dle EN 60584-1

Výstupní signál: 4 až 20 mA nebo digitální (HART protokol)

Signál při poruše čidla (nastavitelný):

max. nebo min.

Omezení výstupního signálu: ≤ 23,6 mA

Časová odezva: 1 ... 60 s nastavitelná

Tlumení: 5 ... 32 s

Technické parametry

Jiskrově bezpečné provedení: Ex II1G Ex ia IIC T4/T6
Ex II1D Ex iaD

Parametry jiskrově bezpečného obvodu:

Ui: 30 V DC Ci: 1 nF UO: 9,6 VCO: 3,5 μF
Ii: 120 mA Li: 10 μH IO: 28 mA LO: 35 mH
Pi: 0,84 W PO: 67mW

Měřicí rozsah:

Čidlo	Měřicí rozsah [°C]	Min rozpětí [°C]	Přesnost [°C]
Pt 100	-200 ... +850	10	0,1 + 0,1% *
Ni 100	-60 ... +250	10	0,1 + 0,1% *
B	400 ... +1820	200	1,0 + 0,1% *
J	-100 ... +1200	50	0,5 + 0,1% *
K	-180 ... +1372	50	0,5 + 0,1% *
L	-100 ... +900	50	0,5 + 0,1% *
N	-180 ... +1300	100	0,5 + 0,1% *
S	-50 ... +1760	200	1,0 + 0,1% *
T	-200 ... +400	50	0,5 + 0,1% *

* z rozpětí

Galvanická izolace: 500 V AC

Krytí dle EN 60529: IP 40 / IP 00

Hmotnost: cca 0,05 kg

Druh svorek: šroubové průřez vodičů 1,5 mm²

Teplota okolního prostředí:

ne EX (YTA70E) -40 až +85°C
Ex II1G EEX ia IIC (YTA70-E/KS) T4 (-40 ≤ T_{amb} ≤ 85 °C)
T6- (40 ≤ T_{amb} ≤ 60 °C)

Relativní vlhkost okolního prostředí: 5 až 90% při 40°C

Vibrace: přev.. nesmí být vystaven silným nárazům nebo vibracím

Doba ustálení: >5 minut

Certifikace

provedení YTA70-E/KS

- nevybušnost Ex II1G Ex ia IIC T4/T6
Ex II1D Ex iaD

- certifikát ES přezkoušení typu dle směrnice 94/9/EC
- KEMA 10 ATEX 0027



0344