

Použití

- je určen k převodu výstupních signálů termoelektrických a odporových snímačů teploty na unifikovaný signál
- možnost jiskrově bezpečného provedení

Výhody

- provedení s galvanickým oddělením a v jiskrově bezpečném provedení
- možnost komunikace s PC
- zpracování signálů různých čidel

Technické parametry

Vstupní signál vstupní signál a rozsahy měření volitelné dle provedení převodníku

Výstupní signál 4 až 20 mA nebo 20 až 4 mA

Chyby

meze naměřené chyby převodníku $\pm 0,1\%$ ($\pm 0,2\%$)

nelinearita převodníku $\leq 0,1\%$ ($\leq 0,2\%$)

Meze naměřené chyby převodníku a nelinearita převodníku jsou vztaženy k rozpětí výstupního signálu.

Převodník může být dodáván i jako jiskrově bezpečné zařízení EExiallCT4, T5, T6. V tomto případě musí být napájen z jiskrově bezpečného zdroje.

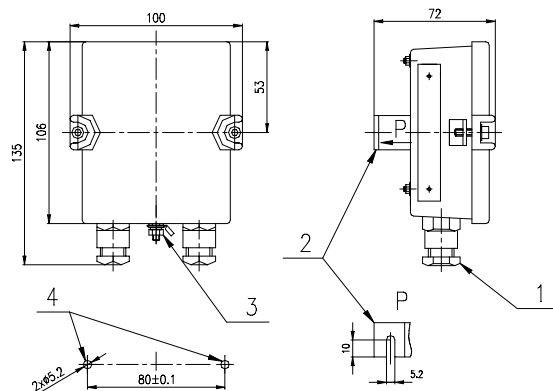
Stupeň krytí skříně převod.	IP 54
Teplota okolního prostředí	-40 až +85 °C
Atmosferický tlak	70 až 106 kPa
Napájení	DC 24 V
Hmotnost	cca 0,45 kg

Převodník musí být napájen ze zdroje SELV, např. ze zdroje INAP 16 (který umožňuje změnu výstupního signálu).

Ochrana proti přepólování napájecího napětí je zabudována.

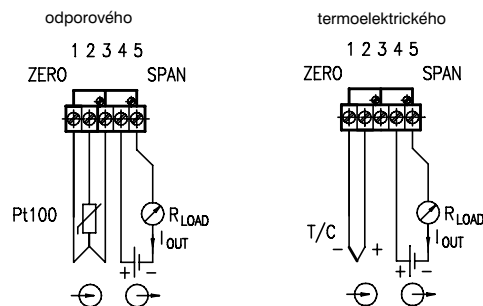
Certifikace

- prohlášení o shodě č.: ES-400000

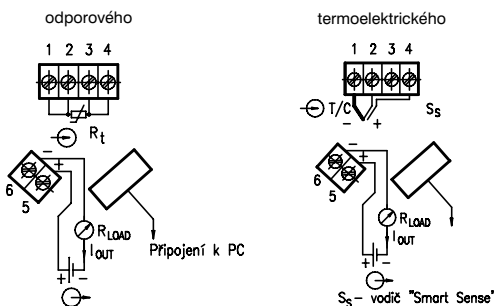


- 1 - GP 13.5x12 ČSN 37 0181.61
- 2 - PŘÍCHYTKA PRO UPEVNĚNÍ
- 3 - OCHRANNÁ SVORKA
- 4 - OTVORY PRO UPEVNĚNÍ

základní provedení - připojení snímače teploty



programovatelné provedení - připojení snímače teploty



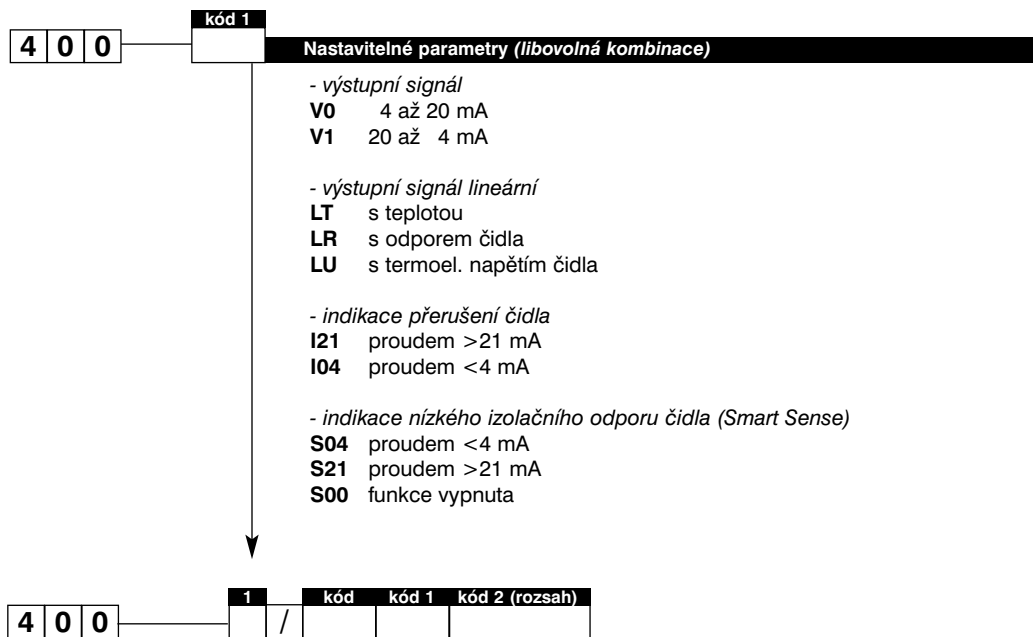
Objednávání

4	0	0	1	Druh čidla
				0 nenastaveno 1 termočlánek J 2 termočlánek L 3 termočlánek T 4 termočlánek K 5 termočlánek N 6 termočlánek S 7 Pt100 ve 4-vodičovém zapojení 8 Pt100 ve 3-vodičovém zapojení 9 jiné (uvést slovně) měřicí odpor např.: Pt 500, Pt 1000, Ni 100, Ni 500, Ni 1000
				Převodník
				typ převodníku galv. odděl. ex rozsah °C
				07 typ 420 ne - -50 až 50 55 typ 420 ne - -30 až 70 15 typ 420 ne - 0 až 50 18 typ 420 ne - 0 až 100 19 typ 420 ne - 0 až 150 20 typ 420 ne - 0 až 200 21 typ 420 ne - 0 až 250 23 typ 420 ne - 0 až 400 99 typ 420 ne - jiný * HRF APAQ-HRF ne - nastavitelný HRFX APAQ-HRFX ne ia nastavitelný HCF APAQ-HCF ne - nastavitelný HCFX APAQ-HCFX ne ia nastavitelný TH100 TH 100 ne - programov. * TH100X TH 100-ex ne ia programov. * TH200 TH 200 ano - programov. * TH200X TH 200-ex ano ia programov. * IPAQH IPAQ-H ano - programov. IPAQHx IPAQ-Hx ano ia programov. MINIPAQ minIPAQ-HLP ne - programov. * TH300 TH 300 ano - programov. * TH300X TH 300-ex ano ia programov. * MESOH MESO-H ano - programov. * MESOHX MESO-Hx ano ia programov. * 248HANA 248 HA NA ano - programov. * 248HAI1X 248 HA I1 ano ia programov. * 9999 jiný *

pokračování na další straně

1) Pouze s čidlem Pt100 ve 3-vodičovém zapojení
 * pouze jako zvláštní požadavek po dohodě s výrobcem

Objednávání



Př. objednávky 4 0 0 8 / HRFX V0 0 až +150°C

