

# Dvou vodičový převodník analogový neizolovaný do hlavice

## APAQ-HCFX

### Popis a použití

APAQ-HCFX je vícerozsahový dvou vodičový teplotní převodník pro termočlánkový vstup. Tento převodník je zkonstruován tak, aby dal maximálně spolehlivý a celkově vynikající výkon. Jeho pouzdro je mimořádně trvanlivé a usnadňuje zapojení a nastavování.

- Změny rozsahu pomocí pájených plošek a potenciometrů
- Teplotní/napěťový (mV) lineární výstup
- Konzistentní funkce poruchy senzoru
- Snadné zapojení, velký středový otvor
- Zalisovaná elektronika pro vynikající ochranu
- Záruka 5 let

### Technické parametry

Vstup	T/C J, L, T, K, N
Nastavitelný rozsah	10 až 50 mV nepřetržitě
Nula	± 10 % z rozsahu
Typická přesnost	± 0,5 % až ± 1,0 % z teplotního rozsahu
Výstup	4 až 20 mA
Linearizace	mV lineární výstup
Galvanická izolace	žádná
Napájecí napětí	8,5 až 30 VDC
Porucha senzoru	pod 4 mA, nad 20 mA
Vnitřní bezpečnost	ATEX: II 1G Eex ia IIC T4-T6 FM: třída I, Div. 1, sk. A-D
Provozní teplota	-40 až +85 °C
Hlavice	DIN B nebo větší

### Objednací kód

70APHCFX01 - ATEX

70APHCFX11 - FM

70ADA00013 - hliníkový adaptér pro hlavice převodníky na DIN lištu

80ARM16832 - klipsna pro hlavice převodníky na DIN lištu

Rozměrový náčrt

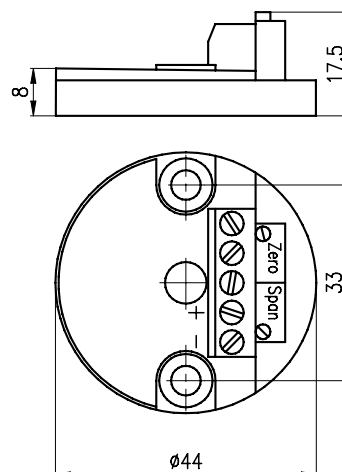


Schéma zapojení

