

Dvou vodičový převodník analogový neizolovaný do hlavice

APAQ-HCF

Popis a použití

APAQ-HCF je vícerozsahový dvou vodičový teplotní převodník pro termočlánkový vstup. Tento převodník je zkonstruován tak, aby dával maximálně spolehlivý a celkově vynikající výkon. Jeho pouzdro je mimořádně trvanlivé a usnadňuje zapojení a nastavování.

- Změny rozsahu pomocí pájených plošek a potenciometrů
- Teplotní/napěťový (mV) lineární výstup
- Konzistentní funkce poruchy senzoru
- Snadné zapojení, velký středový otvor
- Zalisovaná elektronika pro vynikající ochranu
- Záruka 5 let

Technické parametry

Vstup	T/C J, L, T, K, N
Nastavitelný rozsah	10 až 50 mV
Nula	± 10 %
Typická přesnost	± 0,5 % až ± 1,0 % z teplotního rozsahu
Výstup	4 až 20 mA
Linearizace	mV lineární výstup
Galvanická izolace	žádná
Napájecí napětí	6,5 až 32 VDC
Porucha senzoru	pod 3,5 mA, nad 23 mA
Provozní teplota	-40 až +85 °C
Hlavice	DIN B nebo větší

Objednací kód

70APHCF001

70ADA00013 - hliníkový adaptér pro hlavicové převodníky na DIN lištu

80ARM16832 - klipsna pro hlavicové převodníky na DIN lištu

Rozměrový náčrt

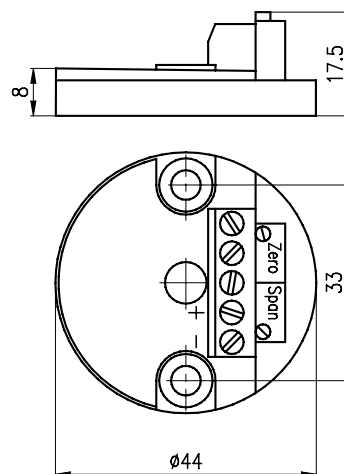


Schéma zapojení

