

# Dvou vodičový převodník analogový neizolovaný do hlavice

str. 1/1

## APAQ-HRFX

### Popis a použití

APAQ-HRFX je vícerozsahový dvou vodičový teplotní převodník pro Pt100. Tento převodník je zkonstruován tak, aby dával maximálně spolehlivý a celkově vynikající výkon. Jeho pouzdro je mimořádně trvanlivé a usnadňuje zapojení a nastavování.

- Změny rozsahu pomocí pájených plošek a potenciometrů
- Teplotní/napěťový (mV) lineární výstup
- Konzistentní funkce poruchy senzoru
- Snadné zapojení, velký středový otvor
- Zalisovaná elektronika pro vynikající ochranu
- Záruka 5 let

### Technické parametry

Vstup	Pt100 ( $\alpha=0,00385$ ) třívodičové připojení
Nastavitelný rozsah	50/100/150/200/300/400/500 °C
Nula	-50 až +50 °C
Typická přesnost	$\pm 0,15$ % z teplotního rozsahu
Výstup	4 až 20 mA
Linearizace	teplotní lineární výstup
Galvanická izolace	žádná
Napájecí napětí	8,5 až 30 VDC
Porucha senzoru	pod 4 mA, nad 20 mA
jiskrově bezpečné provedení	ATEX: II 1G Eex ia IIB T4-T6 FM: třída I, Div. 1, sk. A-D
Provozní teplota	-40 až +85 °C
Hlavice	DIN B nebo větší

### Objednací kód

70APHRFX01 - ATEX

70APHRFX11 - FM

70ADA00013 - hliníkový adaptér pro hlavice převodníky na DIN lištu

® 80ARM16832 - klipsna pro hlavice převodníky na DIN lištu

Rozměrový náčrt

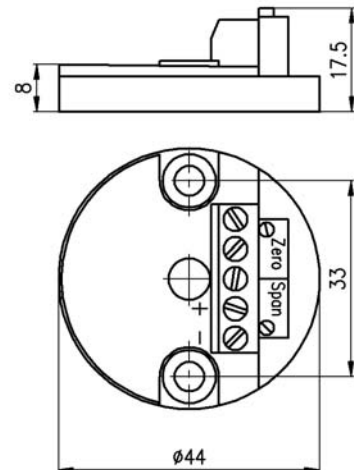


Schéma zapojení

