

Dvou vodičový převodník analogový neizolovaný do hlavice

APAQ-HRF

Popis a použití

APAQ-HRF je vícerozsahový dvou vodičový teplotní převodník pro Pt100. Tento převodník je zkonstruován tak, aby dal maximálně spolehlivý a celkově vynikající výkon. Jeho pouzdro je mimořádně trvanlivé a usnadňuje zapojení a nastavování.

- Změny rozsahu pomocí pájených plošek a potenciometrů
- Teplotní/napěťový (mV) lineární výstup
- Konzistentní funkce poruchy senzoru
- Snadné zapojení, velký středový otvor
- Zalisovaná elektronika pro vynikající ochranu
- Záruka 5 let

Technické parametry

Vstup	Pt100 ($\alpha=0,00385$) třívodičové zapojení
Nastavitelný rozsah	50/100/150/200/300/400/500 °C
Nula	-50 až +50 °C
Typická přesnost	$\pm 0,15$ % z teplotního rozsahu
Výstup	4 až 20 mA
Linearizace	teplotní lineární výstup
Galvanická izolace	žádná
Napájecí napětí	6,5 až 32 VDC
Porucha senzoru	pod 4 mA, nad 20 mA
Provozní teplota	-40 až +85 °C
Hlavice	DIN B nebo větší

Objednací kód

70APHRF001

70ADA00013 - hliníkový adaptér pro hlavicové převodníky na DIN lištu

80ARM16832 - klipsna pro hlavicové převodníky na DIN lištu

Rozměrový náčrt

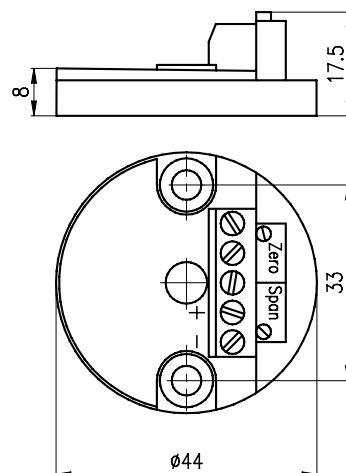


Schéma zapojení

