



VAČKOVÉ SPÍNAČE



VSR 10 - 16 - 20

VSN 10 - 16 - 20

VSN 25 - 32

VSN 40 - 63 - 75

VSN 80 - 100 - 125 - 150

Tradice od roku 1965

NOVÁ GENERACE VAČKOVÝCH SPÍNAČŮ - VSN, VSR

Jako ryze český výrobce vačkových spínačů s více jak 45letou tradicí výroby tohoto sortimentu jsme v roce 2009 uvedli na trh novou výrobkovou řadu pod označením VSN a VSR, která konstrukčně vychází a navazuje na spolehlivé a desítky let prověřené technické řešení řady předcházející, známé pod označením VS.

Řada VSN a VSR se ve srovnání s původní řadou VS vyznačuje:

- větší šíří amperážních řad
- novým typem zadní upevňovací desky umožňující upevnit spínač jak šroubově, tak na lištu DIN
- vyššími hodnotami jmenovitého napětí a proudů
- vyššími hodnotami mechanické i elektrické trvanlivosti
- standardním krytím přípojovacích svorek IP20 a krytím IP65 z čela spínače
- moderním designem ovládacích prvků, čelních desek a nových ochranných krytů
- čtvercovým půdorysem tělesa spínače (u spínačů VS půdorys kruhový)
- použitím šikmých svorek u spínačů VSN 10 – VSN 20 umožňující snazší přístup při zapojování vodičů do svorek spínače
- **zárukou 5 let na VSN a VSR!**
(pro spínače řady VSN a VSR dodaných po 1. 1. 2011)

Veškeré typy nástaveb a příslušenství původní typové řady spínačů VS jsou dodávány v novém designu řad VSN a VSR, a tak je možné vyhovět individuálním požadavkům zákazníka.

Výroba spínačů řady VS byla ke konci roku 2011 ukončena. Nahrazují je spínače řady VSR a VSN. Ovládací prvky a čelní desky lze zakoupit ze skladových zásob pouze do jejich vyprodání.



VSN 10 - 16 - 20



VSR 10 - 16 - 20



VSN 25 - 32



VSN 40 - 63 - 75



VSN 80 - 100 - 125 - 150



Zatěsnění hřídele
IP65 v základním provedení



Nová konstrukce těla
spínače v krytí IP20



Nový design čelních desek
a ovladačů



VSN 10 - 16 - 20 7



VSR 10 - 16 - 20 10



VSN 25 - 32 15



VSN 40 - 63 - 75 17



VSN 80 - 100 - 125 - 150 19



Příslušenství a speciální provedení 21



Ochranné kryty 24



Ovládací prvky a čelní desky 25



Nové výrobky 30



Spínací přístroje KRAUS & NAIMER 31

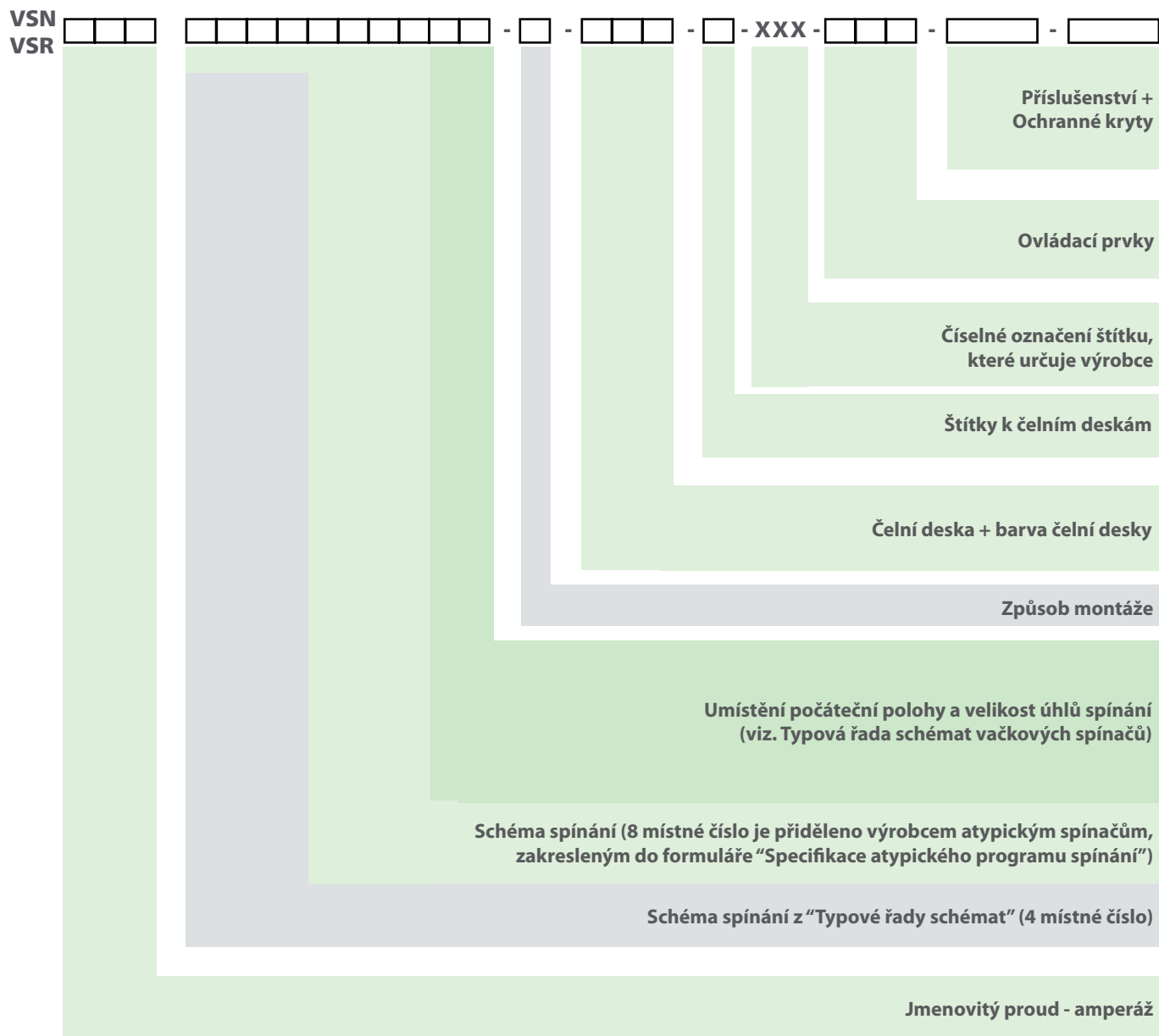




VS 10 - 16 , náhradní díly a příslušenství 33

	L ₁	L ₂	L ₃	0	L ₁	L ₂	L ₃	N	N	N
1 - 2	X	X	X		X					
3 - 4					X	X	X			
5 - 6	X						X			
7 - 8			X							
9 - 10									X	
11 - 12	X	X								

Typová řada schémat vačkových spínačů 34



Příklady značení:

VSN16 1103A6 - V - ANZ - S - xxx - NMR
 VSN25 8357C8 - V - PNC - S - xxx - NSC
 VSN63 01002001C8 - V - HNC - S - xxx - NOR



Technická data vačkových spínačů (dle ČSN EN 60947 - 3)

Typová řada	VSN 10	VSN 16	VSN 20	VSN 25	VSN 32	VSN 40	VSN 63	VSN 75	VSN 80	VSN 100	VSN 125	VSN 150		
	VSR 10	VSR 16	VSR 20											
Impulsní výdržné napětí (Uimp)	4 kV	4 kV	4 kV	6 kV	6 kV	6 kV	6 kV	6 kV	6 kV	6 kV	6 kV	6 kV		
Izolační napětí (Ui)	690 V	690 V	690 V	690 V	690 V	690 V	690 V	690 V	690 V	690 V	690 V	690 V		
Tepelný proud bez krytu (Ith)	15 A	20 A	25 A	30 A	40 A	50 A	70 A	90 A	100 A	125 A	150 A	175 A		
	10 A	16 A	20 A											
Tepelný proud v krytu (Ithe)	10 A	16 A	20 A	25 A	32 A	40 A	63 A	75 A	80 A	100 A	125 A	150 A		
Jmenovité pracovní napětí (Ue)	400/500 V AC			400/500 V AC			400/500 V AC			400/500 V AC				
Pracovní proud (Ie)	AC21	10 A	16 A	20 A	25 A	32 A	40 A	63 A	75 A	80 A	100 A	125 A	150 A	
	AC 23	10 A	16 A	20 A	25 A	30 A	35 A	40 A	45 A	50 A	55 A	60 A	65 A	
	AC 3	8 A	12 A	14 A	18 A	22 A	25 A	30 A	33 A	35 A	40 A	45 A	50 A	
Zkratová zapínací schopnost (Icm)	200 A	230 A	280 A	300 A	450 A	500 A	750 A	1000 A	1000 A	1500 A	2000 A	2500 A		
Krátkodobý výdržný proud (Icw / 1s)	300 A	400 A	500 A	600 A	750 A	900 A	1200 A	1500 A	1500 A	200 A	2500 A	3000 A		
Pracovní kmitočet	50 Hz			50 Hz			50 Hz			50 Hz				
Průřez připojovacích vodičů pod šroub (mm)	1 - 4 mm ²			4 - 10 mm ²			10 - 25 mm ²			25 - 70 mm ²				
Maximální počet spínacích poloh	12			12			12			8				
Maximální počet pater	12			12			12			6				
Maximální počet kontaktů	24			24			24			12				
Rozměr ovládací hřídele	5 x 5 mm			6 x 6 mm			6 x 6 mm			6 x 6 mm				
Elektrická trvanlivost v kategorii AC3 a AC23 dle ČSN EN 60947-3	150 000 pro AC23	100 000 pro AC23	80 000 pro AC23	70 000 pro AC23	60 000 pro AC23	40 000 pro AC23	30 000 pro AC23	10 000 pro AC23	15 000 pro AC23	12 000 pro AC23	6 000 pro AC23	5 000 pro AC23		
	100 000 pro AC3	70 000 pro AC3	50 000 pro AC3	50 000 pro AC3	40 000 pro AC3	30 000 pro AC3	20 000 pro AC3	6 000 pro AC3						
Mechanická trvanlivost (počet cyklů)	250 000	250 000	250 000	150 000	150 000	100 000	100 000	100 000	100 000	100 000	100 000	100 000		
Krytí	vačkového spínače	IP 20			IP 20			IP 20			IP 20	IP 20	IP 20	IP 20
	z čela	IP 65			IP 65			IP 65			IP 65	IP 65	IP 65	IP 65
Maximální četnost sepnutí / hod.	900			800			300	250	120					
Klimatická odolnost	- 40 / +55 °C			- 40 / +55 °C			- 40 / +55 °C			- 40 / +55 °C				
Montážní poloha	libovolná			libovolná			libovolná			libovolná				
Připojovací šroub	torx č.15			torx č.25			imbus č.3			imbus č.4				
Maximální utahovací moment	1 Nm			3 Nm			3 Nm			3 Nm				
Rozměry	43 x 43 mm			60 x 60 mm			60 x 60 mm			79 x 79 mm				
Rozteč čelního uchycení	30 mm			30 mm / 50 mm			30 mm / 50 mm			50 mm				
Max. délka odizolování vodiče	10 mm			13 mm			13 mm			20 mm				

Všechny vačkové spínače splňují podmínky podle ČSN EN 60 947 - 3 článku 2.3 - odpínače.



Všechny vačkové spínače lze použít pro jmenovité napětí 400V AC a 500V AC.

Požadavek na použití spínačů VSN10-VSN75 v síti 500 V AC nutno uvést v objednávce.



VAČKOVÉ SPÍNAČE

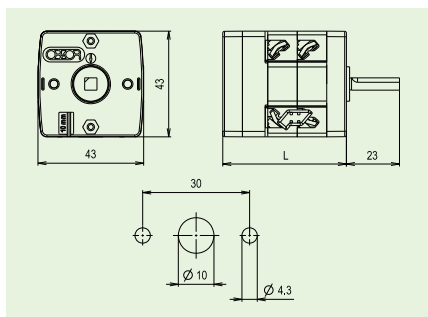
10 A

16 A

20 A



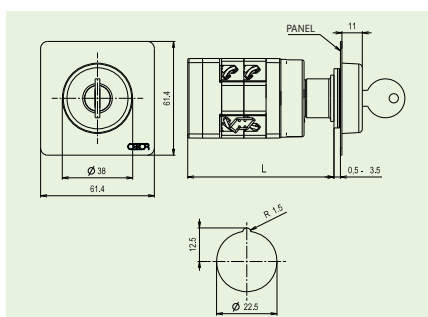
Vačkové spínače s předním upevněním (vestavné)



Délku ovládací hřídelky lze na přání zákazníka prodlužovat po 12mm.

Počet pater	Počet spínacích systémů	Délka L (mm)
1	1 - 2	38,3
2	3 - 4	50,3
3	5 - 6	62,3
4	7 - 8	74,3
5	9 - 10	86,3
6	11 - 12	98,3
7	13 - 14	110,3
8	15 - 16	122,3
9	17 - 18	134,3
10	19 - 20	146,3
11	21 - 22	158,3
12	23 - 24	170,3

Vačkové spínače s centrálním upevněním



VSN 10-16-20 s centrálním upevněním do otvoru průměru 22,5 mm jsou vyráběny ve dvou provedeních:

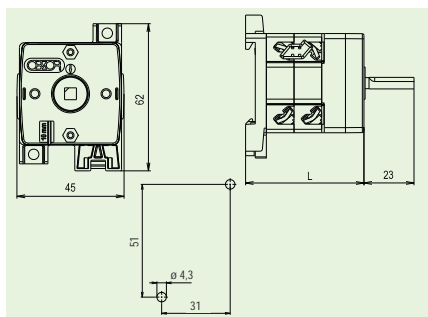
- s ovládním klíčem
- s ovládním šipkou

V provedení s ovládním klíčem lze klíč vyjmout ve všech polohách při úhlu spínání 45° a 90°.

Pozn.: při ovládním klíčem lze dodat spínače jen do čtyř pater

Počet pater	Počet spínacích systémů	Délka L (mm)
1	1 - 2	67
2	3 - 4	79
3	5 - 6	91
4	7 - 8	103
5	9 - 10	115
6	11 - 12	127
7	13 - 14	139
8	15 - 16	151
9	17 - 18	163
10	19 - 20	175
11	21 - 22	187
12	23 - 24	194

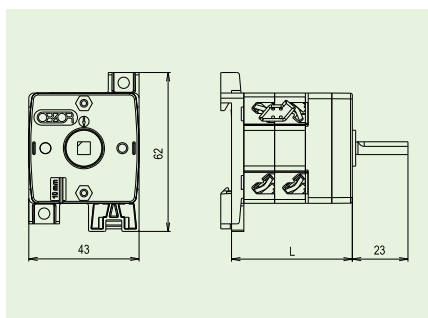
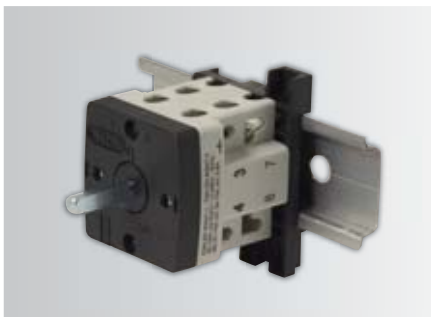
Vačkové spínače se zadním upevněním na šrouby



Délku ovládací hřídelky lze na přání zákazníka prodlužovat po 12mm.

Počet pater	Počet spínacích systémů	Délka L (mm)
1	1 - 2	39,3
2	3 - 4	51,3
3	5 - 6	63,3
4	7 - 8	75,3
5	9 - 10	87,3
6	11 - 12	99,3
7	13 - 14	111,3
8	15 - 16	123,3
9	17 - 18	135,3
10	19 - 20	147,3
11	21 - 22	159,3
12	23 - 24	171,3

Vačkové spínače se zadním upevněním na lištu DIN

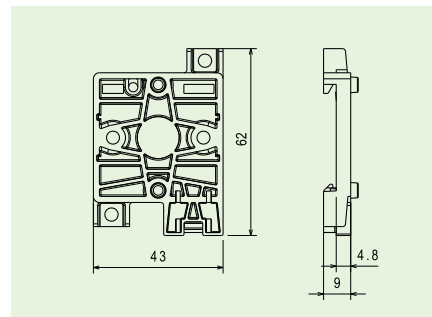


Pomocí nástavby zádního upevnění je možno VSN připevnit šrouby nebo na lištu 35 × 7,5 mm podle DIN EN 50022.

Délku ovládací hřídelky lze na přání zákazníka prodlužovat po 12mm.

Počet pater	Počet spínacích systémů	Délka L (mm)
1	1 - 2	35,1
2	3 - 4	47,1
3	5 - 6	59,1
4	7 - 8	71,1
5	9 - 10	83,1
6	11 - 12	95,1
7	13 - 14	107,1
8	15 - 16	119,1
9	17 - 18	131,1
10	19 - 20	143,1
11	21 - 22	155,1
12	23 - 24	167,1

Zadní upevňovací deska pro VSN 10 - 16 - 20



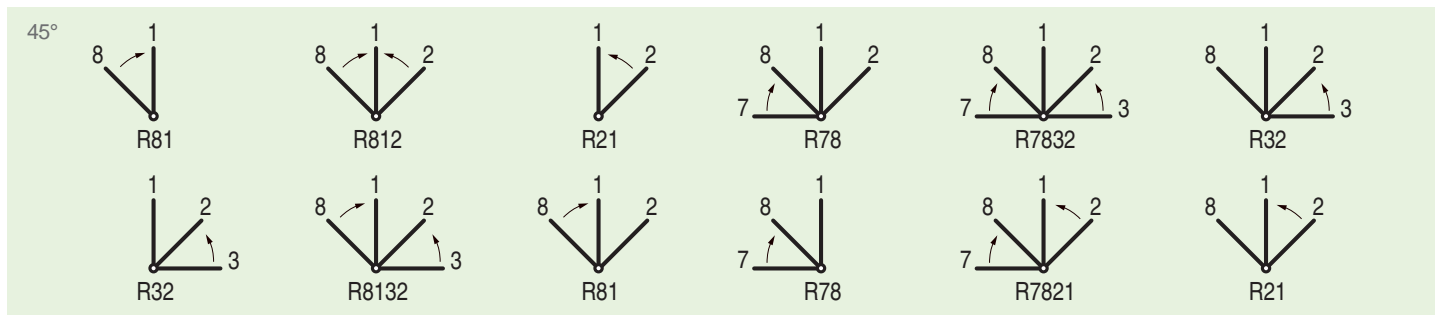
Universální provedení pro připevnění šrouby i pomocí DIN lišty.

Vačkové spínače s jednosměrným otáčením - typ JO



Jednosměrné otáčení je možné realizovat pouze pro VSN 10 - 16 - 20 s úhlem spínání 45° a 90° s předním nebo zadním upevněním. Zařízení znemožňuje zpětné otáčení spínače. Délka spínače se tím zvětší o 12 mm.

Vačkové spínače se samočinným vratným pohybem - typ R



Spínač VSN 10 - 16 - 20 je možno opatřit zařízením pro samočinný zpětný pohyb (pro impulsní sepnutí).

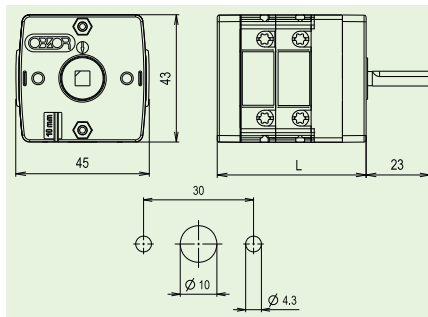
Samočinný zpětný pohyb lze používat u spínačů do 4 spínacích pater, tzn. 8 spínacích obvodů. Jinak doporučujeme konzultaci s výrobcem. Označení R81 značí samočinný zpětný pohyb z polohy 8 do polohy 1. Označení R812 značí samočinný zpětný pohyb z polohy 8 do polohy 1 a z polohy 2 do polohy 1.

Vratné polohy jsou označeny v obrázku šipkou, ostatní polohy spínání jsou aretovány.

Délka spínače L se zvětší o 12 mm.



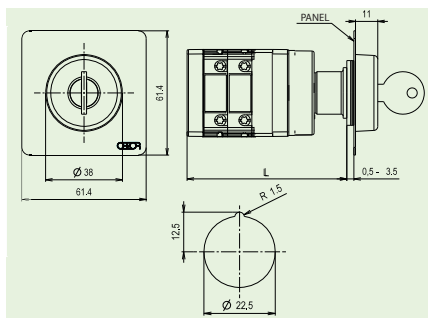
Vačkové spínače s předním upevněním (vestavné)



Délku ovládací hřídelky lze na přání zákazníka prodlužovat po 12mm.

Počet pater	Počet spínacích systémů	Délka L (mm)
1	1 - 2	34,5
2	3 - 4	46,5
3	5 - 6	58,5
4	7 - 8	70,5
5	9 - 10	82,5
6	11 - 12	94,5
7	13 - 14	106,5
8	15 - 16	118,5
9	17 - 18	130,5
10	19 - 20	142,5
11	21 - 22	154,5
12	23 - 24	166,5

Vačkové spínače s centrálním upevněním



VSR 10-16-20 s centrálním upevněním do otvoru průměru 22,5 mm jsou vyráběny ve dvou provedeních:

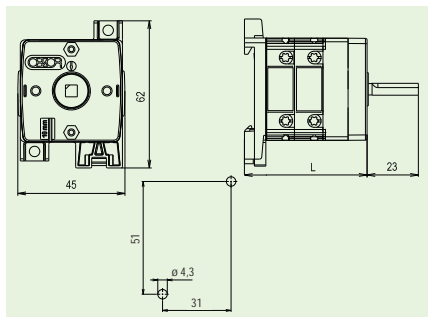
- s ovládním klíčem
- s ovládním šipkou

V provedení s ovládním klíčem lze klíč vyjmout ve všech polohách při úhlu spínání 45° a 90°.

Pozn.: při ovládním klíčem lze dodat spínače jen do čtyř pater

Počet pater	Počet spínacích systémů	Délka L (mm)
1	1 - 2	67
2	3 - 4	79
3	5 - 6	91
4	7 - 8	103
5	9 - 10	115
6	11 - 12	127
7	13 - 14	139
8	15 - 16	151
9	17 - 18	163
10	19 - 20	175
11	21 - 22	187
12	23 - 24	194

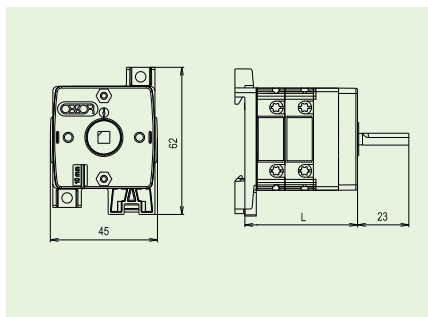
Vačkové spínače se zadním upevněním na šrouby



Délku ovládací hřídelky lze na přání zákazníka prodlužovat po 12mm.

Počet pater	Počet spínacích systémů	Délka L (mm)
1	1 - 2	39,3
2	3 - 4	51,3
3	5 - 6	63,3
4	7 - 8	75,3
5	9 - 10	87,3
6	11 - 12	99,3
7	13 - 14	111,3
8	15 - 16	123,3
9	17 - 18	135,3
10	19 - 20	147,3
11	21 - 22	159,3
12	23 - 24	171,3

Vačkové spínače se zadním upevněním na lištu DIN

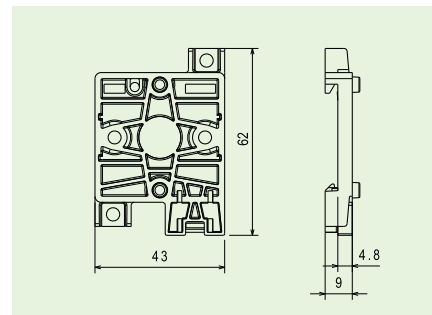


Pomocí nástavby zádního upevnění je možno VSR připevnit šrouby nebo na lištu 35 × 7,5 mm podle DIN EN 50022.

Délku ovládací hřídelky lze na přání zákazníka prodlužovat po 12mm.

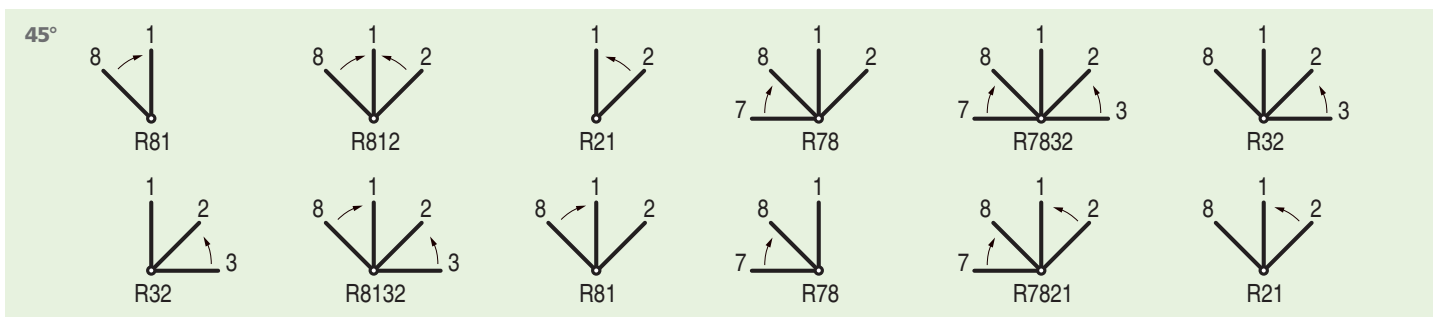
Počet pater	Počet spínacích systémů	Délka L (mm)
1	1 - 2	35,1
2	3 - 4	47,1
3	5 - 6	59,1
4	7 - 8	71,1
5	9 - 10	83,1
6	11 - 12	95,1
7	13 - 14	107,1
8	15 - 16	119,1
9	17 - 18	131,1
10	19 - 20	143,1
11	21 - 22	155,1
12	23 - 24	167,1

Zadní upevňovací deska pro VSR 10 - 16 - 20



Universální provedení pro připevnění šrouby i pomocí DIN lišty.

Vačkové spínače se samočinným vratným pohybem - typ R



Spínač VSN 10 - 16 - 20 je možno opatřit zařízením pro samočinný zpětný pohyb (pro impulsní sepnutí).

Samočinný zpětný pohyb lze používat u spínačů do 4 pater, tzn. 8 spínacích obvodů. Jinak doporučujeme konzultaci s výrobcem.

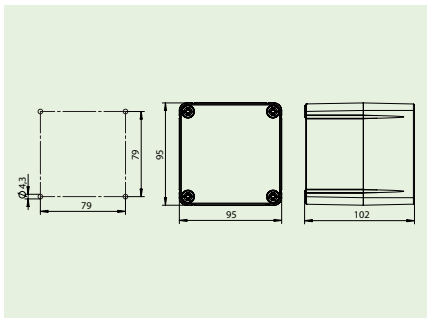
Označení R81 značí samočinný zpětný pohyb z polohy 8 do polohy 1. Označení R812 značí samočinný zpětný pohyb z polohy 8 do polohy 1 a z polohy 2 do polohy 1.

Vratné polohy jsou označeny v obrázku šipkou, ostatní polohy spínání jsou aretovány.

Délka spínače L se zvětší o 12 mm.



Ochranný kryt K1CS

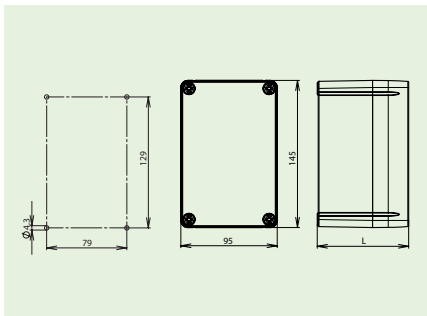


OCHRANNÝ KRYT VSN 10 - 16 - 20
VSR 10 - 16 - 20

K1CS pro VSN (VSR) 10 - 16 - 20 do max. 4 pater

- krytí IP 65, montáž na svislou plochu
- pro spínače bez přídavných zařízení (spínač se signálkou, s blokovým zámekem, ...)
- vývody umísťovány na horní a dolní část krytu (z čelního pohledu) max. 2 x PG 16 (1x PG 21)
- kryt osazen svorkami pro N, PE vodič
- materiál plast - vhodný i pro montáž na materiály se stupněm hořlavosti B, C1, C2

Ochranný kryt K1D



Kryt	L (mm)
K1DM	90
K1DV	127

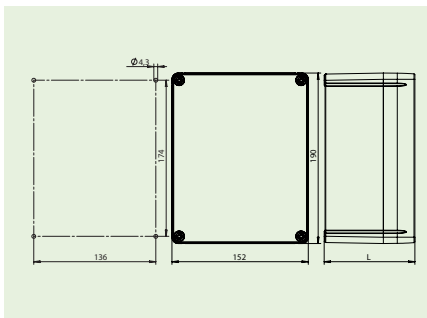
OCHRANNÝ KRYT VSN 10 - 16 - 20
VSR 10 - 16 - 20

Je vyráběn ve dvou velikostech:

1. K1DM pro VSN (VSR) 10 - 16 - 20 do max. 3 pater
2. K1DV pro VSN (VSR) 10 - 16 - 20 do max. 6 pater

- krytí IP 65, montáž na svislou plochu
- pro spínače s přídavnými zařízeními
- vývody umísťovány na horní a dolní část krytu max. 2 x PG 16 (1 x PG 21)
- kryt osazen svorkami pro N, PE vodič
- materiál plast - vhodný i pro montáž na materiály se stupněm hořlavosti B, C1, C2

Ochranný kryt K2D



Kryt	L (mm)
K2DM	101
K2DV	168

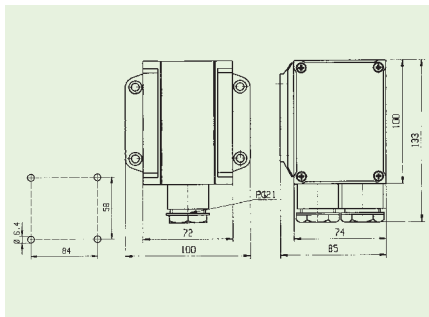
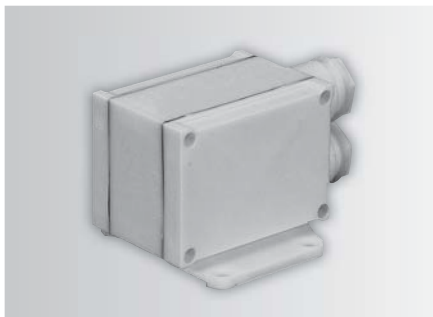
OCHRANNÝ KRYT VSN 10 - 16 - 20
VSR 10 - 16 - 20

Je vyráběn ve dvou velikostech:

1. K2DM pro VSN (VSR) 10 - 16 - 20 do max. 4 pater
2. K2DV pro VSN (VSR) 10 - 16 - 20 do max. 9 pater

- krytí IP 65, montáž na svislou plochu
- pro spínače s přídavnými zařízeními (spínač se signálkou, s blokovým zámekem, ...)
- vývody umísťovány na horní a dolní část krytu (z čelního pohledu) max. 2 x PG 29
- kryt osazen svorkami pro N, PE vodič
- materiál plast - vhodný i pro montáž na materiály se stupněm hořlavosti B, C1, C2

Ochranný kryt OK4

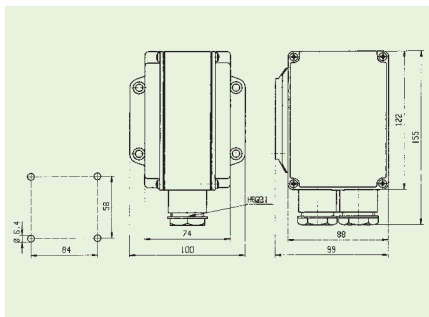


OCHRANNÝ KRYT VSN 10 - 16 - 20
VSR 10 - 16 - 20

OK4 pro VSN (VSR) 10 - 16 - 20 do max. 4 pater

- krytí IP 54, montáž na vodorovnou plochu
- vývody 2 x PG 21 standardně osazeny v zadní části krytu
- kryt osazen svorkami pro N, PE vodič
- materiál plast

Ochranný kryt OK6

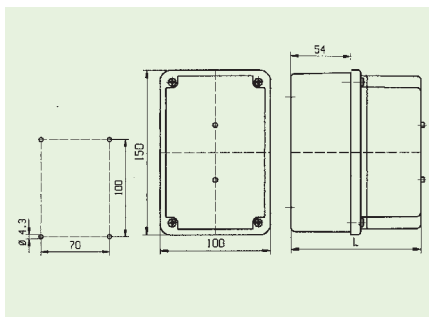


OCHRANNÝ KRYT VSN 10 - 16 - 20
VSR 10 - 16 - 20

OK6 pro VSN (VSR) 10 - 16 - 20 do max. 6 pater

- krytí IP 54, montáž na vodorovnou plochu
- vývody 2 x PG 21 standardně osazeny v zadní části krytu
- kryt osazen svorkami pro N, PE vodič
- pro spínače s přídatným zařízením (spínače s blokovým zámkem, max. do 2 pater, kryt osazen na svislou plochu - vývody umístěny ve spodní části krytu)
- materiál plast

Ochranný kryt NK



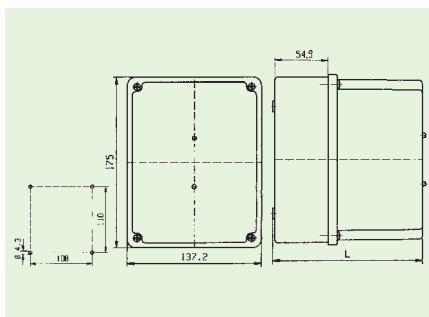
OCHRANNÝ KRYT VSN 10 - 16 - 20
VSR 10 - 16 - 20

Je vyráběn ve dvou velikostech:

1. NKM pro VSN (VSR) 10 - 16 - 20 max. do 2 pater
 2. NKV pro VSN (VSR) 10 - 16 - 20 max. do 5 pater
- krytí IP 65, montáž na svislou plochu
 - pro spínače s přídatným zařízením (spínače se signálkou, s blokovým zámkem, ...)
 - vývody umísťovány na horní a dolní část krytu (z čelního pohledu) max. 2x PG 21
 - kryt osazen svorkami pro N, PE vodič
 - materiál plast

Kryt	L (mm)
NKM	81,5
NKV	117,5

Ochranný kryt UK



OCHRANNÝ KRYT VSN 10 - 16 - 20
VSR 10 - 16 - 20

Je vyráběn ve třech velikostech:

1. UKM pro VSN (VSR) 10 - 16 - 20 max. do 3 pater
 2. UKS pro VSN (VSR) 10 - 16 - 20 max. do 4 pater
 3. UKV pro VSN (VSR) 10 - 16 - 20 max. do 8 pater
- krytí IP 65, montáž na svislou plochu
 - pro spínače s přídatným zařízením (spínače se signálkou, s blokovým zámkem, ...)
 - vývody umísťovány na horní a dolní část krytu (z čelního pohledu) max. 2x PG 29
 - kryt osazen svorkami pro N, PE vodič
 - materiál plast

Kryt	L (mm)
UKM	97,0
UKS	112,5
UKV	152,5





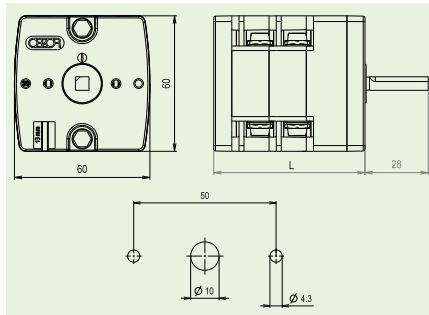
VAČKOVÉ SPÍNAČE

25 A

32 A



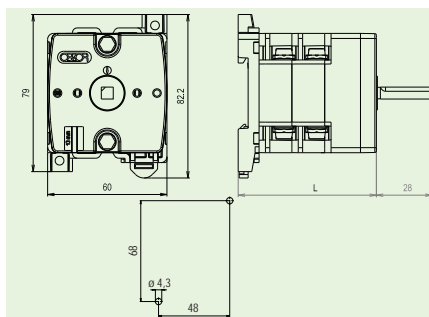
Vačkové spínače s předním upevněním (vestavné)



Délku ovládací hřídelky lze na přání zákazníka prodlužovat po 16,5 mm.

Počet pater	Počet spínacích systémů	Délka L (mm)
1	1 - 2	50,5
2	3 - 4	67
3	5 - 6	83,5
4	7 - 8	100
5	9 - 10	116,5
6	11 - 12	133
7	13 - 14	149,5
8	15 - 16	166
9	17 - 18	182,5
10	19 - 20	199
11	21 - 22	215,5
12	23 - 24	232

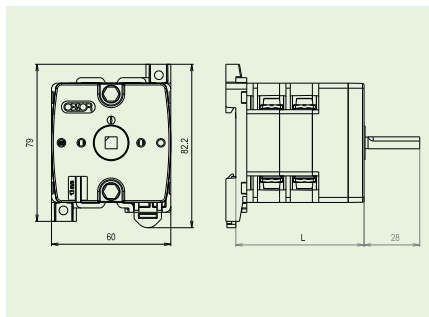
Vačkové spínače se zadním upevněním na šrouby



Délku ovládací hřídelky lze na přání zákazníka prodlužovat po 16,5 mm.

Počet pater	Počet spínacích systémů	Délka L (mm)
1	1 - 2	53
2	3 - 4	69,5
3	5 - 6	86
4	7 - 8	102,5
5	9 - 10	119
6	11 - 12	135,5
7	13 - 14	152
8	15 - 16	168,5
9	17 - 18	185
10	19 - 20	201,5
11	21 - 22	218
12	23 - 24	234,5

Vačkové spínače se zadním upevněním na lištu DIN



Pomocí nastavby zadního uchycení je možno VSN připevnit šrouby nebo na lištu 35 × 7,5 mm podle DIN EN 50022. Délku ovládací hřídelky lze na přání zákazníka prodlužovat po 16,5 mm.

Počet pater	Počet spínacích systémů	Délka L (mm)
1	1 - 2	48
2	3 - 4	64,5
3	5 - 6	81
4	7 - 8	97,5
5	9 - 10	114
6	11 - 12	130,5
7	13 - 14	147
8	15 - 16	163,5
9	17 - 18	180
10	19 - 20	196,5
11	21 - 22	213
12	23 - 24	229,5

VAČKOVÉ SPÍNAČE

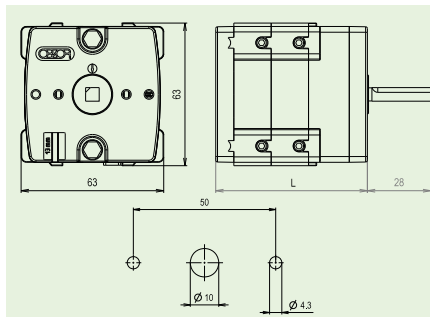
40 A

63 A

75 A



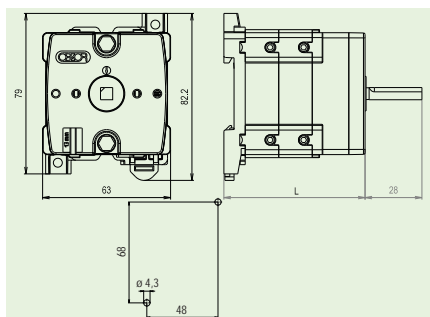
Vačkové spínače s předním upevněním (vestavné)



Délku ovládací hřídelky lze na přání zákazníka prodlužovat po 16,5 mm.

Počet pater	Počet spínacích systémů	Délka L (mm)
1	1 - 2	50,5
2	3 - 4	67
3	5 - 6	83,5
4	7 - 8	100
5	9 - 10	116,5
6	11 - 12	133
7	13 - 14	149,5
8	15 - 16	166
9	17 - 18	182,5
10	19 - 20	199
11	21 - 22	215,5
12	23 - 24	232

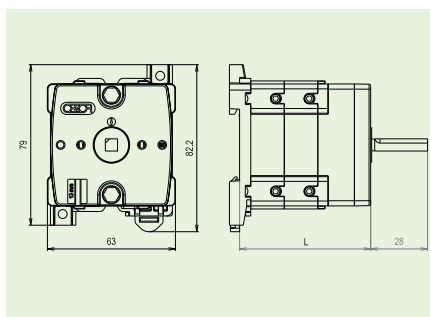
Vačkové spínače se zadním upevněním na šrouby



Délku ovládací hřídelky lze na přání zákazníka prodlužovat po 16,5 mm.

Počet pater	Počet spínacích systémů	Délka L (mm)
1	1 - 2	53
2	3 - 4	69,5
3	5 - 6	86
4	7 - 8	102,5
5	9 - 10	119
6	11 - 12	135,5
7	13 - 14	152
8	15 - 16	168,5
9	17 - 18	185
10	19 - 20	201,5
11	21 - 22	218
12	23 - 24	234,5

Vačkové spínače se zadním upevněním na lištu DIN



Pomocí nastavby zadního uchycení je možno VSN připevnit šrouby nebo na lištu 35 × 7,5 mm podle DIN EN 50022. Délku ovládací hřídelky lze na přání zákazníka prodlužovat po 16,5 mm.

Počet pater	Počet spínacích systémů	Délka L (mm)
1	1 - 2	48
2	3 - 4	64,5
3	5 - 6	81
4	7 - 8	97,5
5	9 - 10	114
6	11 - 12	130,5
7	13 - 14	147
8	15 - 16	163,5
9	17 - 18	180
10	19 - 20	196,5
11	21 - 22	213
12	23 - 24	229,5

Spínače VSN 75 lze dodat jen bez propojek kontaktů.

Pro splnění krytí IP20 musí být u spínačů typových řad VSN40 - VSN75 svorky, ke kterým nejsou připojeny vodiče, zakryty standardně dodávanými ucpávkami.

VAČKOVÉ SPÍNAČE

80 A

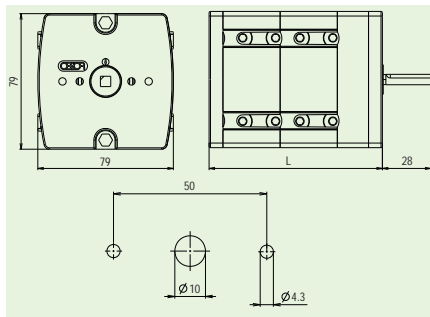
100 A

125 A

150 A



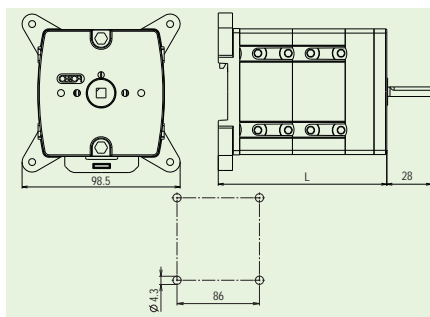
Vačkové spínače s předním upevněním (vestavné)



Počet pater	Počet spínacích systémů	Délka L (mm)
1	1 - 2	67
2	3 - 4	100
3	5 - 6	133
4	7 - 8	166
5	9 - 10	199
6	11 - 12	232

Délku ovládací hřídelky lze na přání zákazníka prodlužovat po 16,5 mm.

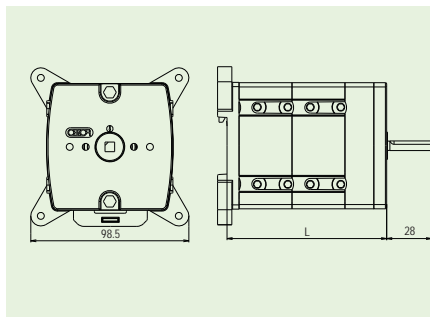
Vačkové spínače se zadním upevněním na šrouby



Počet pater	Počet spínacích systémů	Délka L (mm)
1	1 - 2	72,5
2	3 - 4	105,4
3	5 - 6	138,4
4	7 - 8	171,4
5	9 - 10	204,4
6	11 - 12	237,4

Délku ovládací hřídelky lze na přání zákazníka prodlužovat po 16,5 mm.

Vačkové spínače se zadním upevněním na lištu DIN



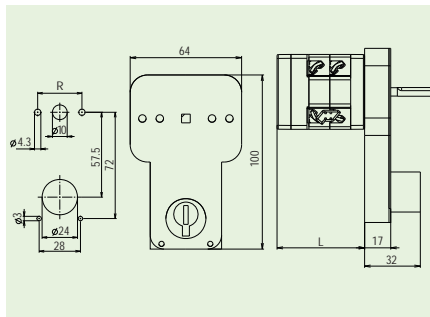
Počet pater	Počet spínacích systémů	Délka L (mm)
1	1 - 2	65,5
2	3 - 4	99,5
3	5 - 6	132,5
4	7 - 8	165,5
5	9 - 10	198,5
6	11 - 12	231,5

Pomocí nastavby zadního uchycení je možno VSN připevnit šrouby nebo na lištu 35 × 7,5 mm podle DIN EN 50022.

Délku ovládací hřídelky lze na přání zákazníka prodlužovat po 16,5 mm.

Pro splnění krytí IP20 musí být u spínačů typových řad VSN80 - VSN150 svorky, ke kterým nejsou připojeny vodiče, zakryty standardně dodávanými ucpávkami.

Vačkové spínače s blokovými zámky - typ BZ



R	Typová řada
30 mm	VSN, VSR 10 - 16 - 20
50 mm	VSN 25 - 150

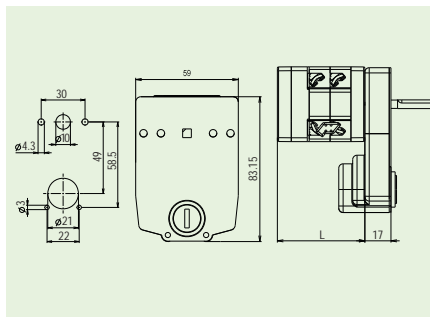
U vačkových spínačů VSN 10 - 150, VSR 10 - 16 - 20 je možno pomocí blokového zámku typu BZ uzamknout při spínacím úhlu spínače 45° nebo 90° jednu (kteroukoliv) polohu, nebo všechny polohy. Při jiných spínacích úhlech je možno uzamknout jen polohu 12h, 3h, 6h, nebo 9h. Klíč lze vyjmout pouze v uzamčeném stavu spínače.

Spínače s blokovými zámky typu BZ mohou být dodány:

- a) se zámkovými vložkami pro různá čísla klíčů (BZX)
- b) se zámkovými vložkami pro stejné číslo klíče (BZY)

Blokové zámky typu BZ nelze dodat pro spínače s centrálním upevněním.

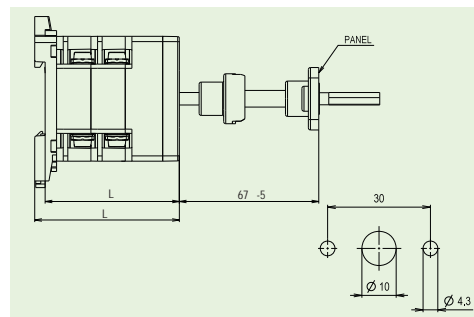
Vačkové spínače s blokovými zámky - typ EZ



R	Typová řada
30 mm	VSN, VSR 10 - 16 - 20
50 mm	VSN 25 - 75

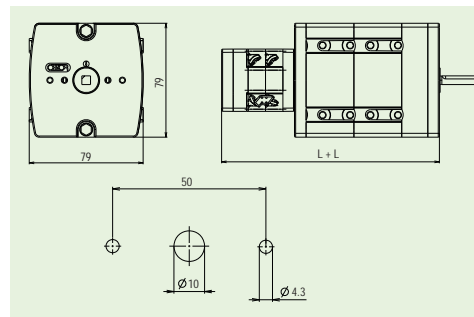
Pro použití blokových zámků typu EZ platí stejné podmínky jako u blokových zámků BZ jen s tím rozdílem, že klíč lze ze zámku vyjmout i v neuzamčeném stavu spínače.

Vačkové spínače s děleným ovládáním - typ DO



Spínač s děleným ovládáním umožňuje montáž ovládacího prvku na odnímatelném nebo otočném panelu, zatímco spínač je namontován pevně ve skříni nebo rozvaděči. Spínač je možné upevnit pomocí zadního uchycení. Vzdálenost čelní desky od tělesa spínače je 62 - 67 mm.

Vačkové spínače mechanicky spojené za sebou - typ T

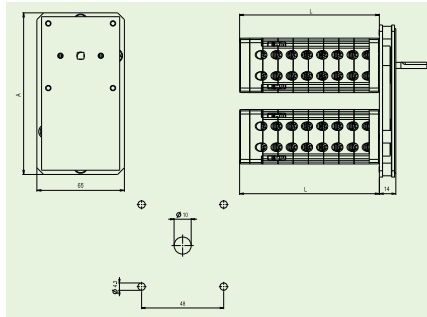


Spojením dvou spínačů za sebe na společnou hřídel získáme možnost společně ovládat dva spínače různých amperází a velikostí, např. společné spínání silových a ovládacích kontaktů.

Ovládací kontakty přídatného spínače lze spínat s předstihem nebo se zpožděním vůči hlavním kontaktům.



Vačkové spínače mechanicky spojené vedle sebe - typ E

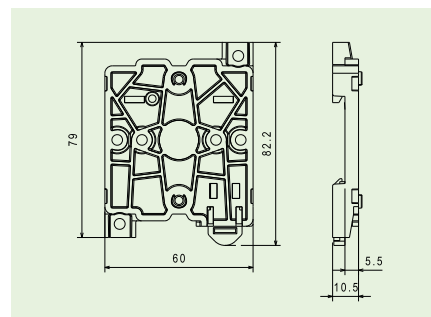


Typová řada	A (mm)
VSN 10 - 16 - 20 + VSN 10 - 16 - 20	120
VSR 10 - 16 - 20 + VSR 10 - 16 - 20	120
VSN 25 - 32 + VSN, VSR 10 - 16 - 20	120
VSN 40 - 63 - 75 + VSN, VSR 10 - 16 - 20	147
VSN 25 - 75 + VSN 25 - 75	147

Nástavbou umožňující spojit spínače vedle sebe, se dají řešit různé spínací problémy. Tak mohou být např. při omezené vestavné hloubce na místo jednoho dlouhého spínače použity dva kratší nebo vyžaduje-li spínací program více než 24 kontaktů (spínacích pater), může být spínání rozděleno na dva spínače. V obou případech jsou spínače ovládány jednou ovládací šipkou.

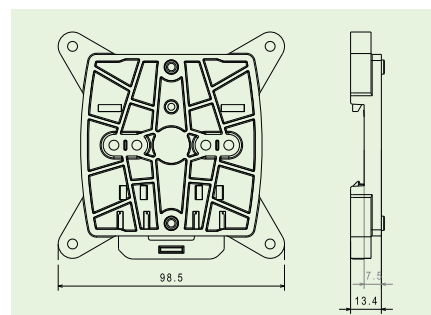


Zadní upevňovací deska pro VSN 25 - 75



Universální provedení pro připevnění šrouby i pomocí DIN lišty.

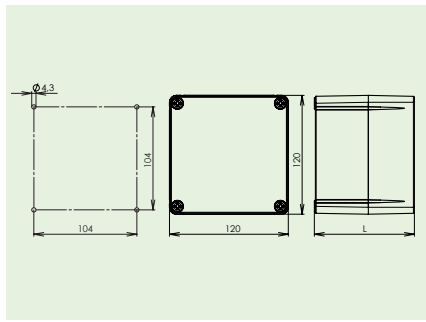
Zadní upevňovací deska pro VSN 80 - 100 - 125 - 150



Universální provedení pro připevnění šrouby i pomocí DIN lišty.



Ochranný kryt K2C



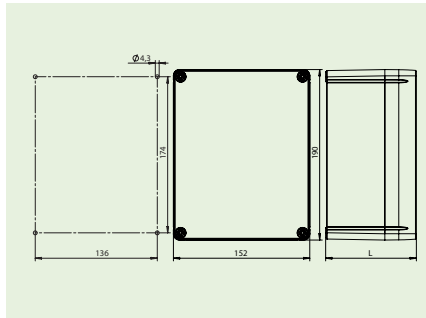
Kryt	L (mm)
K2CM	101
K2CS	134
K2CV	168

OCHRANNÝ KRYT VSN 25 - 75

Je vyráběn ve třech velikostech:

1. K2CM pro VSN 25 - 75 max. do 2 pater
 2. K2CS pro VSN 25 - 75 max. do 4 pater
 3. K2CV pro VSN 25 - 75 max. do 6 pater
- krytí IP 65, montáž na svislou plochu
 - pro spínače bez přídatných zařízení
 - vývody umísťovány na horní a dolní část krytu max. 2 x PG 21 (1 x PG 29)
 - kryt osazen svorkami pro N, PE vodič.
 - materiál plast - vhodný i pro montáž na materiály se stupněm hořlavosti B, C1, C2

Ochranný kryt K2D



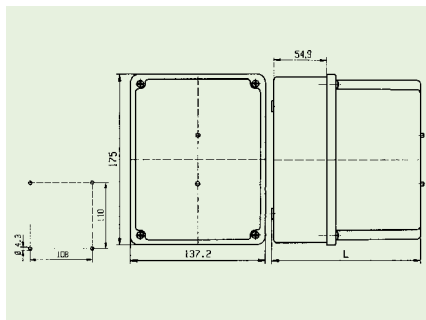
Kryt	L (mm)
K2DM	101
K2DV	168

OCHRANNÝ KRYT VSN 25 - 75

Je vyráběn ve dvou velikostech:

1. K2DM pro VSN 25 - 75 do max. 3 pater
 2. K2DV pro VSN 25 - 75 do max. 6 pater
- krytí IP 65, montáž na svislou plochu
 - pro spínače s přídatnými zařízeními (spínač se signálkou, s blokovým zámekem, ...)
 - vývody umísťovány na horní a dolní část krytu (z čelního pohledu) max. 2 x PG 29
 - kryt osazen svorkami pro N, PE vodič
 - materiál plast - vhodný i pro montáž na materiály se stupněm hořlavosti B, C1, C2

Ochranný kryt UK



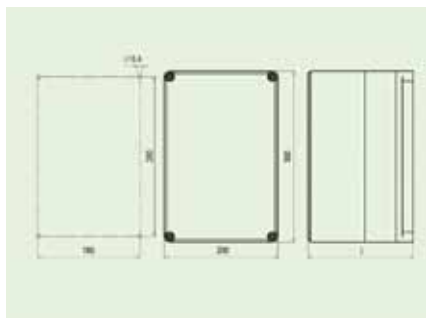
Kryt	L (mm)
UKM	97,0
UKS	112,5
UKV	152,5

OCHRANNÝ KRYT VSN 25 - 75

Je vyráběn ve třech velikostech:

1. UKM pro VSN 25 - 75 max. do 2 pater
 2. UKS pro VSN 25 - 75 max. do 3 pater
 3. UKV pro VSN 25 - 75 max. do 5 pater
- krytí IP 65, montáž na svislou plochu
 - pro spínače s přídatným zařízením (spínač se signálkou, ...)
 - vývody umísťovány na horní a dolní část krytu (z čelního pohledu) max. 2x PG 29
 - kryt osazen svorkami pro N, PE vodič
 - materiál plast

Ochranný kryt SKN



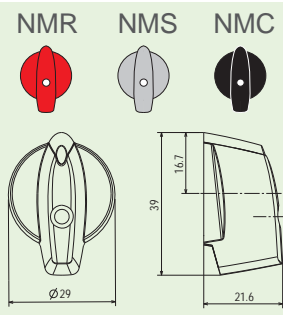
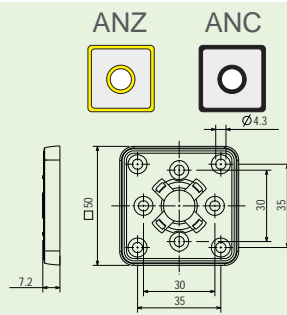
OCHRANNÝ KRYT VSN 80 - 150

SKN pro VSN 80 - 150 max. do 4 pater.

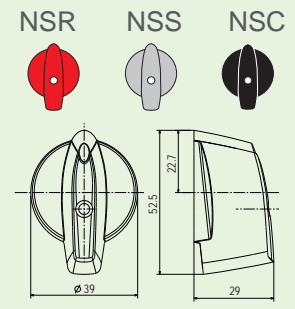
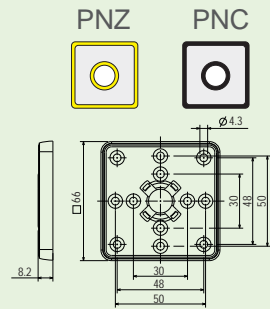
- krytí IP 65, montáž na svislou plochu
- pro spínače s přídatným zařízením (spínač se signálkou, s blokovým zámekem, ...)
- vývody umísťovány na horní a dolní část krytu (z čelního pohledu) max. 2x PG 36
- kryt osazen svorkami pro N, PE vodič
- materiál plast

Kryt	L (mm)
Počet pater spínače 2	132
Počet pater spínače 3	187
Počet pater spínače 4	242

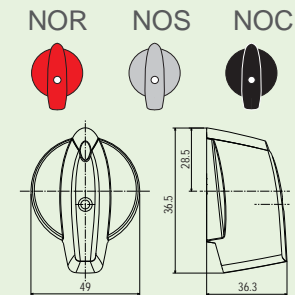
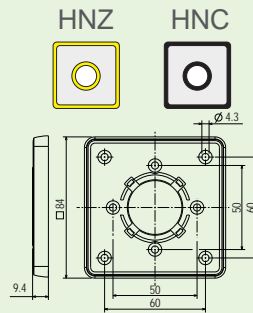
Ovladač a čelní deska - malá



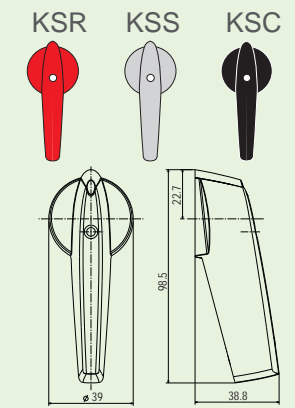
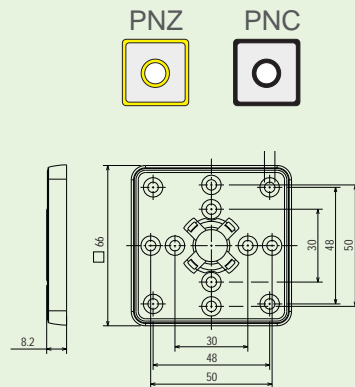
Ovladač a čelní deska - střední



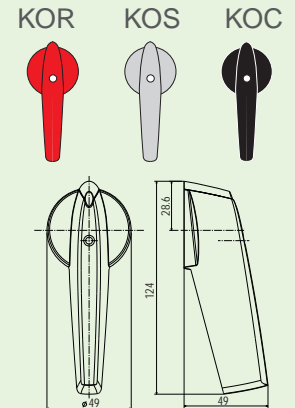
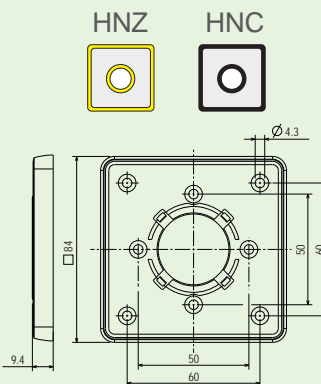
Ovladač a čelní deska - velká



Ovladač (páka) a čelní deska - střední



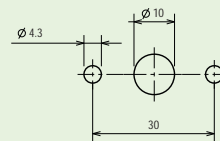
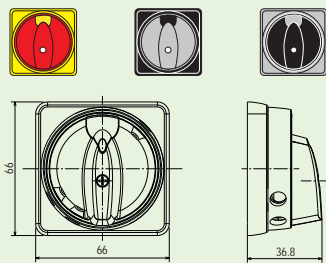
Ovladač (páka) a čelní deska - velká



Uzamykatelný ovladač - střední



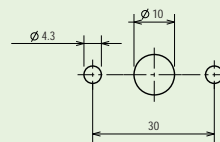
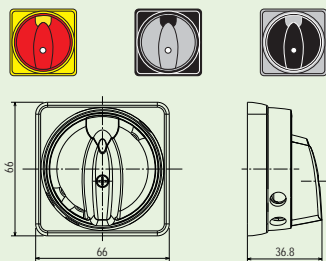
NVZ1R NVZ1S NVZ1C



Uzamykatelný ovladač - střední



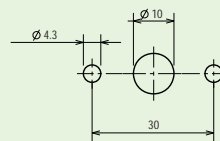
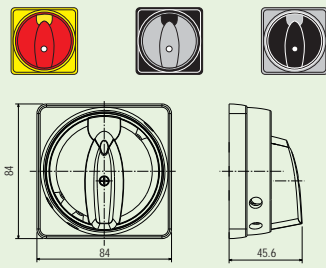
NVZ3R NVZ3S NVZ3C



Uzamykatelný ovladač - velký



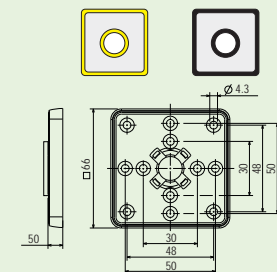
NVZ2R NVZ2S NVZ2C



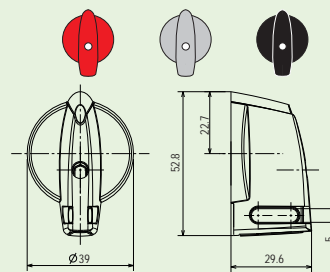
Uzamykatelný ovladač - střední



PNZ PNC



ZSR ZSS ZSC



Přiřazení ovladačů (pro spínače VSN 10 - 150, VSR 10 - 20):

ovladač \ typ VSN	VSN 10 - 16 - 20		VSN 25 - 32		VSN 40 - 63 - 75		VSN 80 - 100 - 125 - 150	
počet pater spínače	1-6	7-12	1-6	7-12	1-6	7-12	1-3	4-6
NM	✓	✗	✗	✗	✗	✗	✗	✗
NS/5	✓	✓	✗	✗	✗	✗	✗	✗
NS/6	✗	✗	✓	✗	✓	✗	✗	✗
ZS/5	✓	✓	✗	✗	✗	✗	✗	✗
ZS/6	✗	✗	✓	✗	✓	✗	✗	✗
NO	✗	✗	✓	✓	✓	✓	✓	✗
KS/5	✓	✓	✗	✗	✗	✗	✗	✗
KS/6	✗	✗	✓	✓	✓	✓	✓	✓
KO	✗	✗	✓	✓	✓	✓	✓	✓
NVZ1	✓	✓	✗	✗	✗	✗	✗	✗
NVZ2	✗	✗	✓	✓	✓	✓	✓	✓
NVZ3	✗	✗	✓	✗	✓	✗	✗	✗

Přiřazení ovladačů k čelním deskám (pro spínače VSN 10 - 150, VSR 10 - 20):

čelní deska \ ovladač	NM	NS	NO
AN	✓	✗	✗
PN	✗	✓	✗
PN/Z*	✗	✗	✗
HN	✗	✗	✓

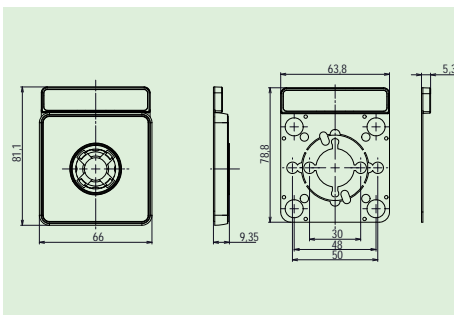
čelní deska \ ovladač	ZS	KS	KO
AN	✗	✗	✗
PN	✗	✓	✗
PN/Z*	✓	✗	✗
HN	✗	✗	✓

* pouze jako náhradní díl

Poznámka:

NS/5, NS/6, ZS/5, ZS/6, KS/5 a KS/6 - koncové číslo 5, 6 uvádí typ hřídele - uvádět jen při samostatném objednání ovladače (ne při objednání se spínačem).
 Tabulka určuje vhodnost použití ovladačů s odpovídajícími čelními deskami pro tloušťky panelů do 5 mm.

Čelní deska s přídatným štítkem nízkým



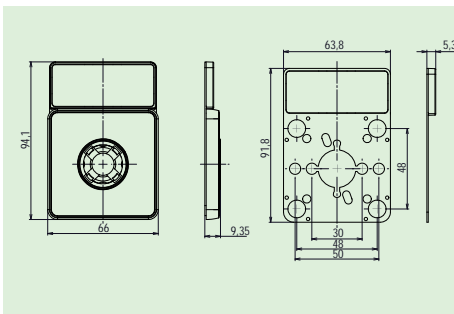
Čelní desky (PN) a uzamykací zařízení (NVZ1, NVZ3) velikosti 66x66 mm mohou být doplněny přídatnou čelní deskou se štítkem. Barva přídatných čelních desek je černá, barva štítků stříbrná.

Označení:

PPNC1S (čelní deska se štítkem nízkým)

PPNC2S (čelní deska se štítkem vysokým)

Čelní deska s přídatným štítkem vysokým



Příklady provedení



Přídavný popisný štítek ke střední čelní desce v kombinaci s centrálním upevněním



Přídavný popisný štítek ke střední čelní desce v kombinaci se střední čelní deskou



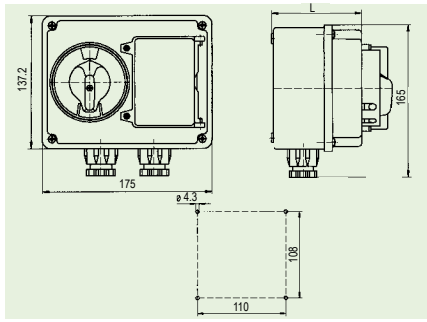
Přídavný popisný štítek ke střední čelní desce v kombinaci s uzamykatelnou nástavbou



Vačkový spínač v ochranném krytu - varianty provedení

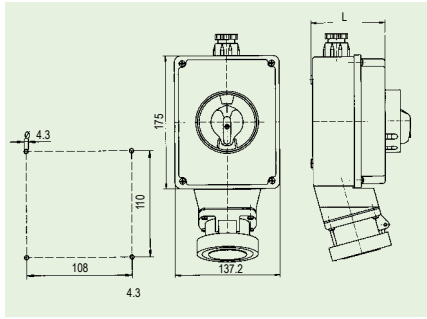


Vačkový spínač v ochranném krytu s pojistkovým odřipáčem - typ UKP



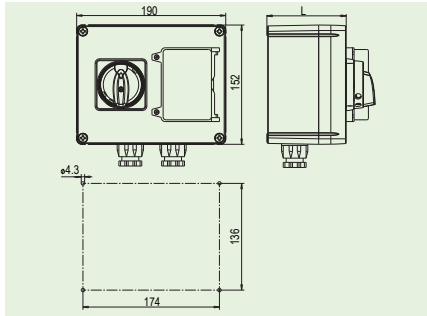
V ochranném krytu lze dodávat vačkové spínače VSN 10 - 32 (VSR 10 - 20) v krytí IP 65 s pojistkovým ovladačem nebo třípólovým jističem.

Vačkový spínač v ochranném krytu se zásuvkou - typ UKZ



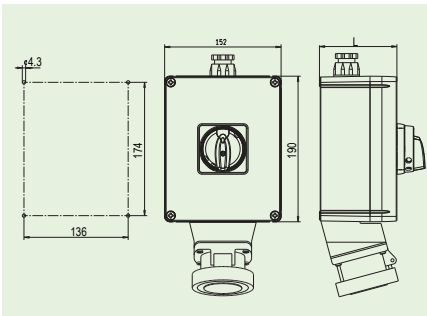
V ochranném krytu lze dodávat vačkové spínače VSN 16 - 32 (VSR 16) v krytí IP 65 se zásuvkou (3P+PEN, 3P+PE+N).

Vačkový spínač v ochranném krytu s pojistkovým odřipáčem - typ K2DP



V ochranném krytu lze dodávat vačkové spínače VSN 10 - 32 (VSR 10 - 20) v krytí IP 65 s pojistkovým ovladačem nebo třípólovým jističem.

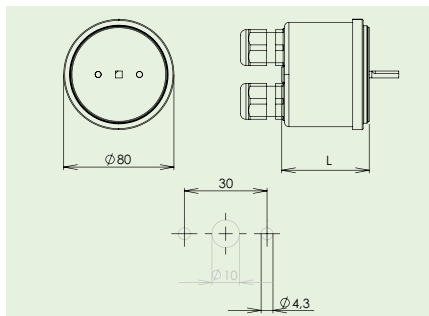
Vačkový spínač v ochranném krytu se zásuvkou - typ K2DZ



V ochranném krytu lze dodávat vačkové spínače VSN 16 - 32 (VSR 16) v krytí IP 65 se zásuvkou (3P+PEN, 3P+PE+N).



Ochranný kryt válcový OKV

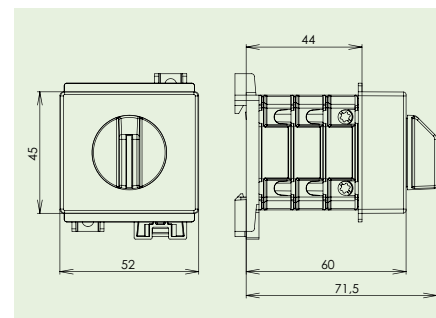


OCHRANNÝ KRYT VÁLCOVÝ VSN 10 - 16 - 20

- Krytí IP 65, montáž na svislou plochu
- Pro spínače bez přídatných zařízení
- Vývody umístěny zezadu - 2x pg 16
- materiál plast

Počet pater	Délka L (mm)
1	63,5
2	75,5
3	87,5
4	99,5
5	111,5

Vačkové spínače s čelní deskou 45 x 52 mm



Spínače řady VSN, VSR 10 - 16 - 20 do 3 spínacích pater je možno pomocí čelní desky o rozměru 45 x 52 mm osadit do řady modulových přístrojů s šířkou modulu 17,5 mm. Pro dodržení výšky modulových přístrojů (44 mm) jsou, v případě potřeby, spínače doplněny spínacími patry bez kontaktů.

V případě požadavku na větší počet spínacích pater se celková délka 44 mm s každým dalším spínacím patrem navýší o 12 mm. Spínače jsou, v tomto případě, dodávány se standardní ovládací páčkou typu NM.

V prodeji od 2. čtvrtletí 2012.

Rakouská firma KRAUS & NAIMER byla založena v roce 1907. Spínací přístroje jsou vyráběny v 5 výrobních závodech - v Německu, Brazílii, Irsku, USA a na Novém Zélandu. Celosvětový prodej zajišťuje 19 vlastních prodejních společností (takzvaných SOLENOID společností) a četní obchodní zástupci. V České a Slovenské republice zastupuje firmu KRAUS & NAIMER OBZOR, výrobní družstvo Zlín.



| C-, CA-, CAD-, L-SPÍNAČE: 10A - 2400A

C - spínače jsou reprezentantem klasických vačkových spínačů, nabízejících ideální řešení pro různorodá použití (ovládací a přístrojové spínače, motorové spínače atd.).

CA - spínače s krytím svorek proti náhodnému dotyku od 10A do 32A jsou ideálním řešením pro mnoho standardních aplikací souvisejících s průmyslovým řízením a ovládním přístrojů a elektromotorů. Pro nízkonapěťové použití a pro spínání elektronických impulsů jsou nabízeny řady CA4 a CA4-1 s pozlacenými kontakty.

L - spínače od 350A do 2400A jsou určeny pro spínání odporových a nízkoindukčních zátěží.

C-, CA-, CAD-série umožňují přístup šroubovákem ze strany a jsou určeny pro svislou instalaci kabelů.

| KG-SPÍNAČE: 20A - 315A

KG-řada obsahuje spínače a vypínače od 20A do 315A s mimořádnými bezpečnostními parametry. Jsou vhodné zejména jako hlavní spínače a servisní vypínače. Svorky spínačů jsou ve stejné rovině a v jedné řadě s připojenými vodiči nebo se spojkami a krytím proti dotyku (až do 160A). On-Off spínače jsou k dispozici od 3 do 8 pólů, přepínače od 3 do 4 pólů. K dispozici jsou také speciální verze pro ovládání motorových obvodů. Široké příslušenství pro spínače řady KG obsahuje prodloužené hřídele, osazení do dveří, nulové a zemnicí svorky až do osmi pomocných kontaktů, krytí svorek a různá uzamykací zařízení atd.

| CG-, CH-, CHR-SPÍNAČE: 10A - 25A

Vačkové spínače řady CG-, CH-, CHR- jsou konstruovány pro univerzální použití a mohou být ideálním řešením pro použití jako kontrolní spínače, přístrojové spínače a motorové regulační spínače. Různorodá spínací schémata, kvalitní materiály pro kontakty a svorky umožňují používat tyto spínače i v elektronických obvodech. Tato řada má snadno přístupné svorky, dokonce po namontování spínače.

| DH-, DHR-, DK-, DKR-, D-SPÍNAČE: 20mA - 25A / 30mV - 690V

Tato řada spínačů byla vyvinuta za účelem dosažení široké použitelnosti zvláště v oblasti velmi nízkých proudů, tzn. kalibračních, kontrolních a polovodičových elektrických obvodů, stejně tak u reléových a stykačových řízení. Zaručují velmi vysokou spínací spolehlivost, dokonce v nepříznivých podmínkách. Kontakty mohou být ovládnuty otáčením ovladače nebo tlakem na ovladač.

| KH/KHR-SPÍNAČE: 32A - 40A

Nová řada nabízí 4 pólové provedení těla spínače a souměrně umístěné kontakty se zvýšenou pevností. Omezené síly blokovacího mechanismu dovolují snadnější ovládní. Nastavitelná délka hřídele umožňuje blokování zařízení přidaných na konci spínače. Bezpečnostní úroveň těchto spínačů předčí mnoho mezinárodních standardů. KHR-spínače jsou navrženy pro spojení s kruhovým typem svorek.



Technická data

Podle IEC 60947-3/VDE 0660 část 107					
Spínač	Čelní deska [mm]	Izolační napětí Ui/lth	Tepelný proud lu/lth [V]	Jmenovité zatížení pro motory 3×380V - 440V	
				AC-23 [A]	AC-3 [kW]
CA4	30x30	440	10	3	2,2
CA4-1	30x30	440	10	3	2,2
CA10	48x48	690	20	7,5	5,5
CA10R	48x48	690	20	7,5	5,5
CA11	48x48	690	20	7,5	5,5
CA20	48x48	690	25	11	7,5
CA20R	48x48	690	25	11	7,5
CA25	48x48	690	32	15	11
CAD11	48x48	600	6		
CAD11R	48x48	600	6		
CAD12	48x48	600	6		
CAD12R	48x48	600	6		
CA10B	64x64	690	20	7,5	5,5
CA11B	64x64	690	20	7,5	5,5
CA20B	64x64	690	25	11	7,5
CA25B	64x64	690	32	15	11
C26	64x64	690	32	15	11
C32	64x64	690	50	22	15
C42	64x64	690	63	30	18,5
C43	88x88	690	63	30	18,5
C80	88x88	690	115	45	30
C125	88x88	690	150	75	37

Podle IEC 60947/3/ VDE 0660 část 107					Podle UL a CSA		
Spínač	Čelní deska [mm]	Tepelný proud lu/lth [A]	Kategorie použití 3×380V - 440V		Jmenovitý výkon 3×600V [A]	Standardní motorová zátěž DOL-Rating	
			AC-23A [kW]	AC3 [kW]		3×240V [HP]	3×480V [HP]
KG10A	48x48	20	5,5	3,7	20	2	3
KG10B	64x64	20	5,5	3,7	20	2	3
KG20	30x30	25	7,5	5,5	25	3	5
KG20A	48x48	25	7,5	5,5	25	3	5
KG20B	64x64	25	7,5	5,5	25	3	5
KG32	30x30	32	11	7,5	30	5	10
KG32A	48x48	32	11	7,5	30	5	10
KG32B	64x64	32	11	7,5	30	5	10
KG41	48x48	40	15	11	40	7,5	15
KG41B	64x64	40	15	11	40	7,5	15
KG64	48x48	63	22	18,5	60	10	20
KG64B	64x64	63	22	18,5	60	10	20
KG80	64x64	80	30	22	80 ¹⁾	20	40
KG80C	88x88	80	30	22	80 ¹⁾	20	40
KG100	64x64	100	37	30	100 ¹⁾	25	50
KG100C	88x88	100	37	30	100 ¹⁾	25	50
KG125 ²⁾	88x88	125	45	37	150 ¹⁾	30	60
KG126 ³⁾	88x88	125	45	37	150 ¹⁾	30	60
KG127 ⁴⁾	88x88	125	45	37	150 ¹⁾	30	60
KG160 ²⁾	88x88	160	55	45	200 ¹⁾	40	60
KG161 ³⁾	88x88	160	55	45	200 ¹⁾	40	60
KG162 ⁴⁾	88x88	160	55	45	200 ¹⁾	40	60
KG250 ²⁾	88x88	250	90	55	250 ¹⁾	60	75
KG251 ³⁾	88x88	250	90	55	250 ¹⁾	60	75
KG252 ⁴⁾	88x88	250	90	55	250 ¹⁾	60	75
KG315 ²⁾	88x88	315	110	75	300 ¹⁾	75	100
KG316 ³⁾	88x88	315	110	75	300 ¹⁾	75	100
KG317 ⁴⁾	88x88	315	110	75	300 ¹⁾	75	100

1) Platné v případě, když jsou ke spínači připojeny dráty určené pro 70°C

2) pouzdrové svorky

3) šroubové svorky

4) šroubové svorky nahoře, pouzdrové svorky dole

Další technické informace v e-katalogu KRAUS & NAIMER na CD.

Původní výrobní řada spínačů VS byla ke konci roku 2011 ukončena. Řadu VS nahrazují spínače řady VSR a VSN. Náhradní díly a příslušenství lze zakoupit ze skladových zásob pouze do jejich vyprodání.

Pro výrobní řadu VS 10 – 16 – 25 – 32 – 63 – 100 náhradní díly a příslušenství:

- ovládací prvky a čelní desky
- blokové zámky
- zadní upevňovací desky, zadní upevňovací deska na lištu DIN
- ochranné kryty



VSR 10 - 16 - 20

VSN 10 - 16 - 20

VSN 25 - 32

VSN 40 - 63 - 75

VSN 80 - 100 - 125 - 150

PŘÍKLADY SESTAVOVÁNÍ TYPOVÝCH ČÍSEL

35

SPÍNAČE, PŘEPÍNAČE, VYPÍNAČE

36

SPÍNAČE PRO ŘAZENÍ ODPORŮ

53

SPÍNAČE PRO MĚŘÍCÍ PŘÍSTROJE

54

SPÍNAČE PRO JEDNOFÁZOVÉ MOTORY

58

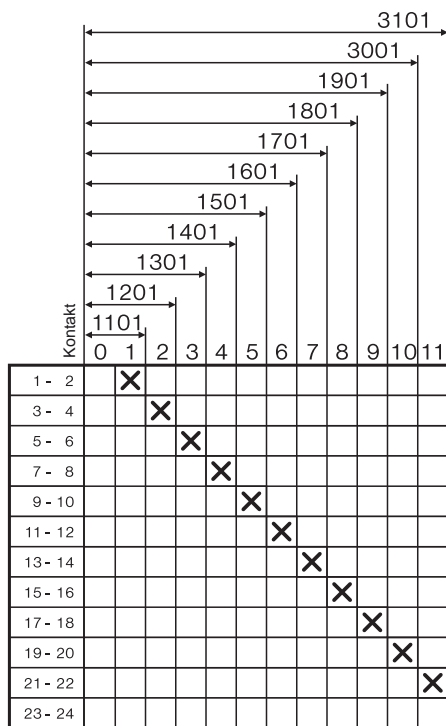
SPÍNAČE PRO TROJFÁZOVÉ A SYNCHRONNÍ MOTORY

59

SPECIFIKACE ATYPICKÉHO PROGRAMU SPÍNÁNÍ ZÁKAZNÍKEM

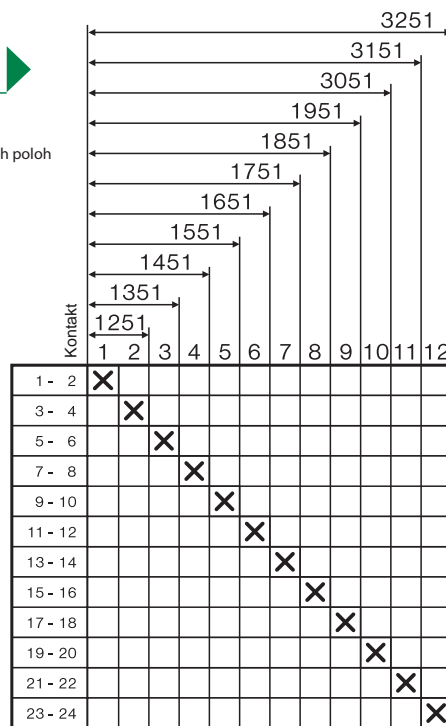
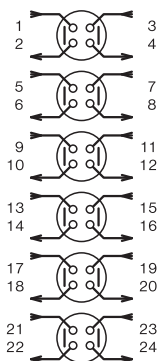
63





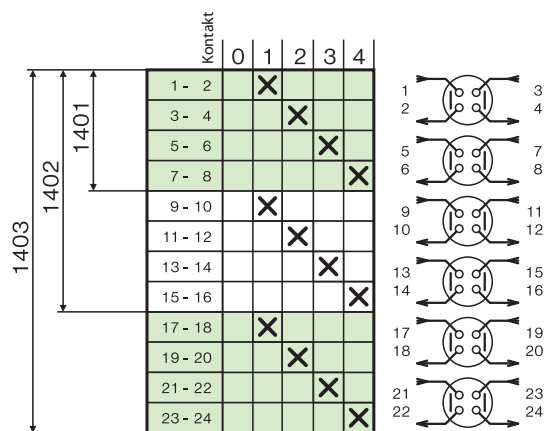
Číslo schématu

Štítek podle počtu spínacích poloh



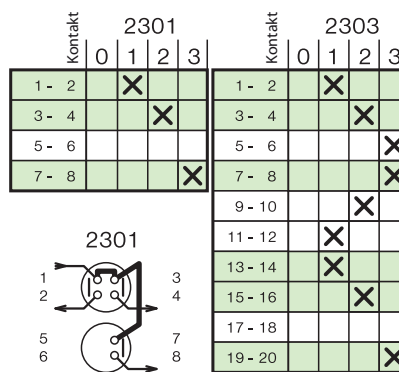
PŘÍKLADY NÁSOBNOSTI SPÍNACÍCH PROGRAMŮ A UPŘESNĚNÍ TYPŮ

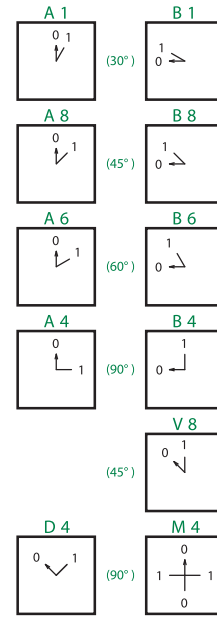
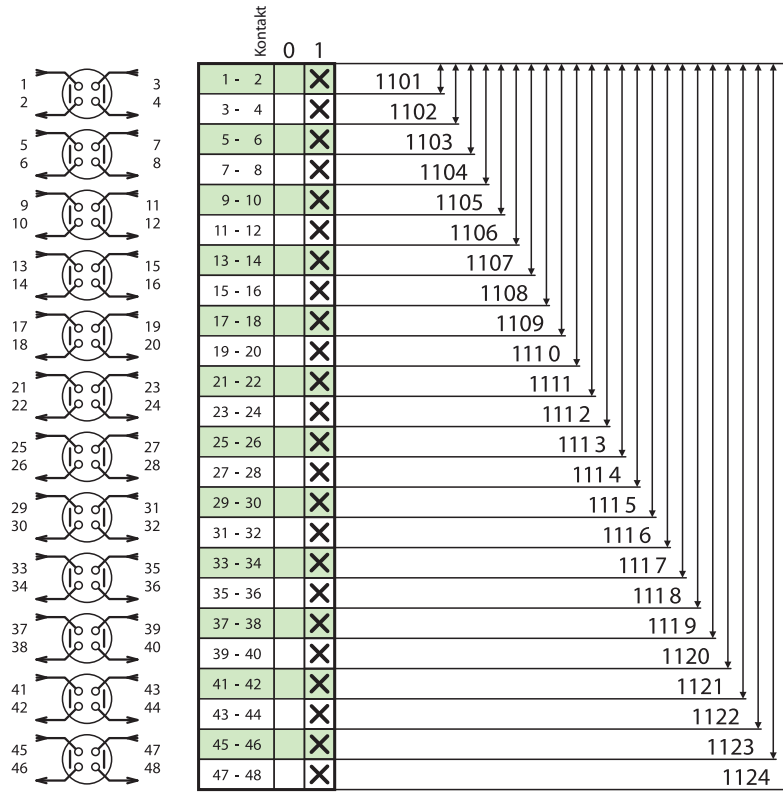
Číslo schématu

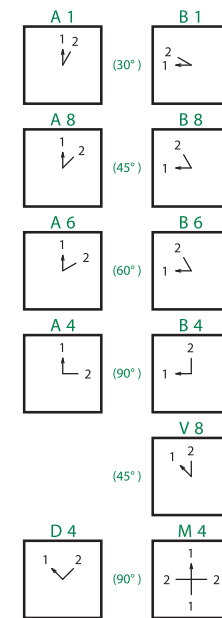
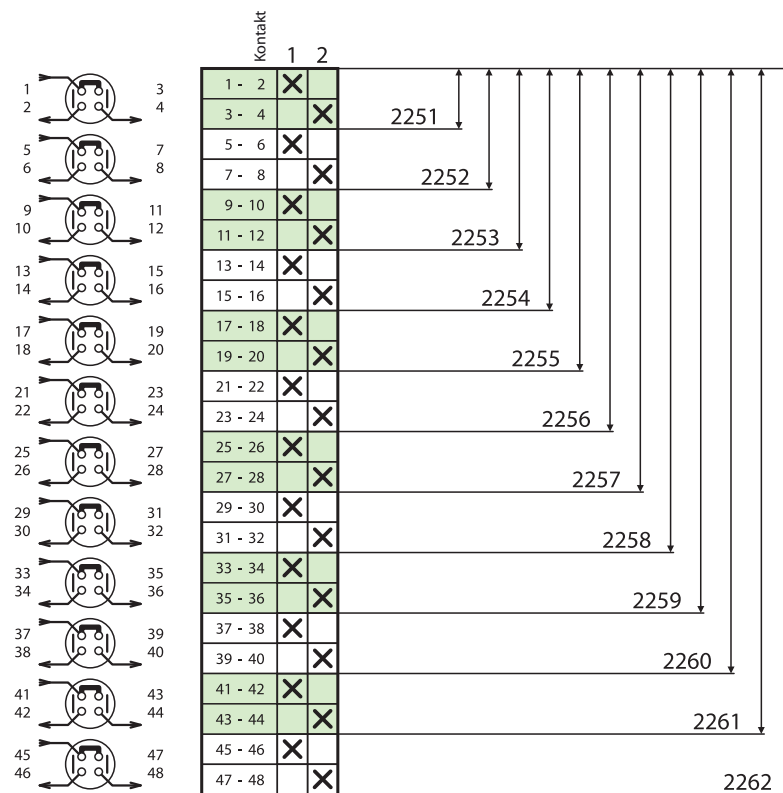
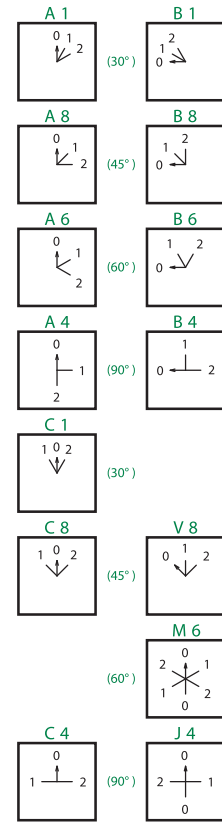
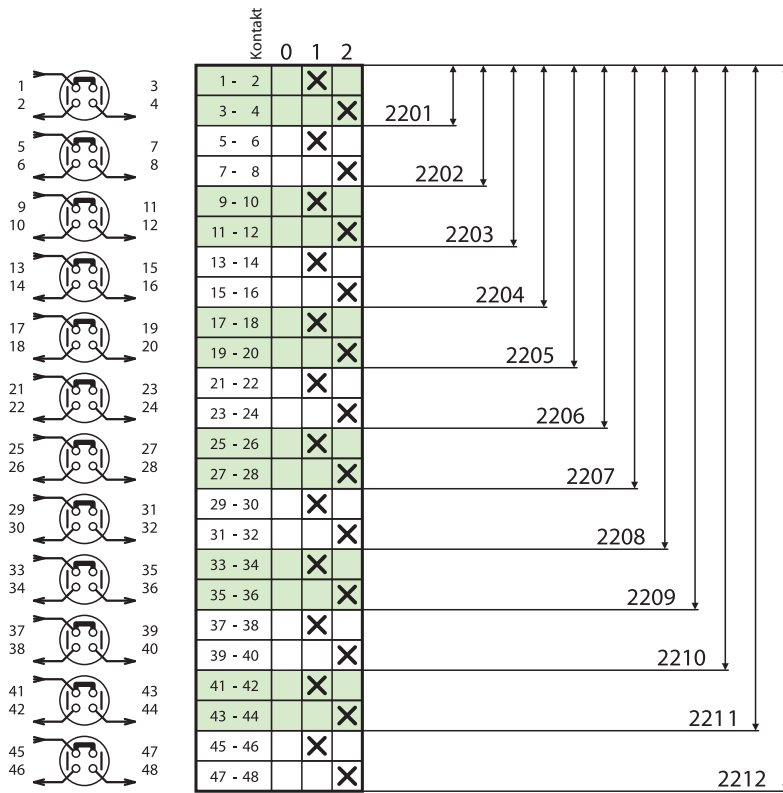


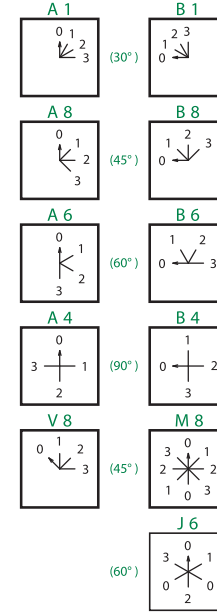
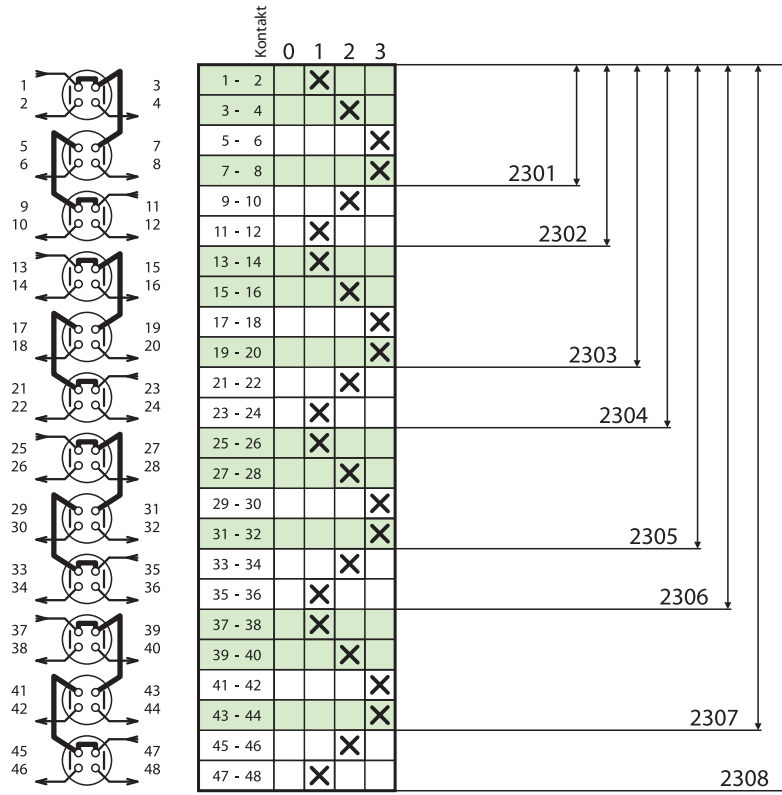
Číslo schématu

Číslo schématu

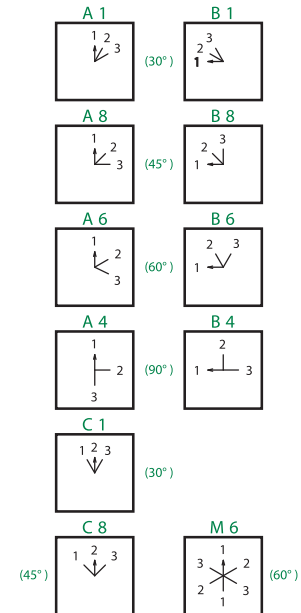
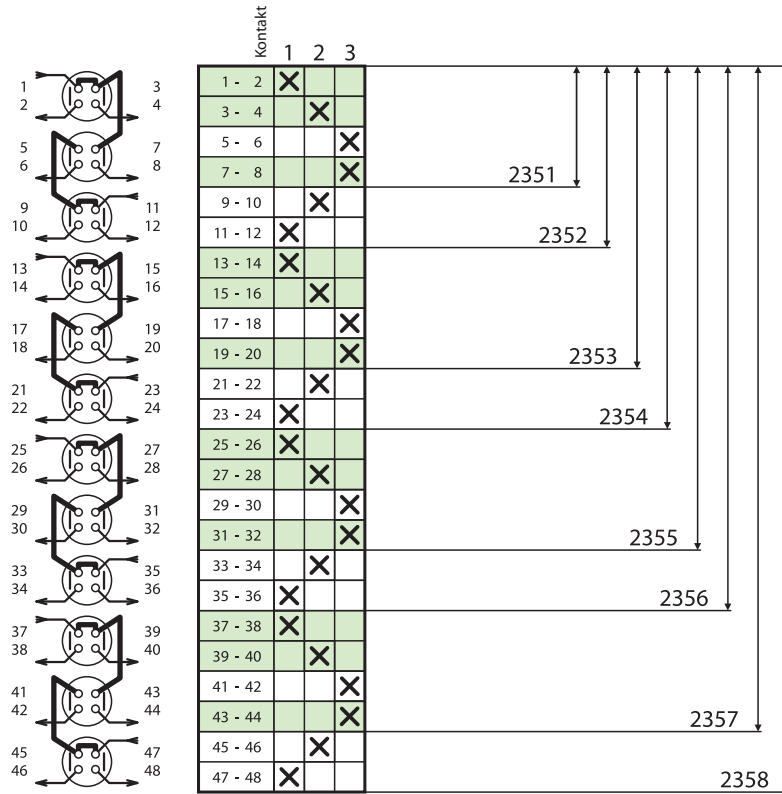




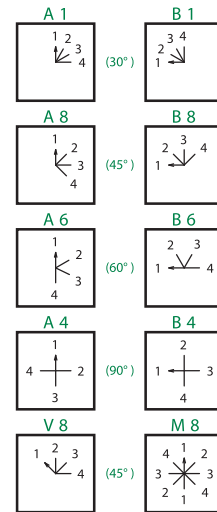
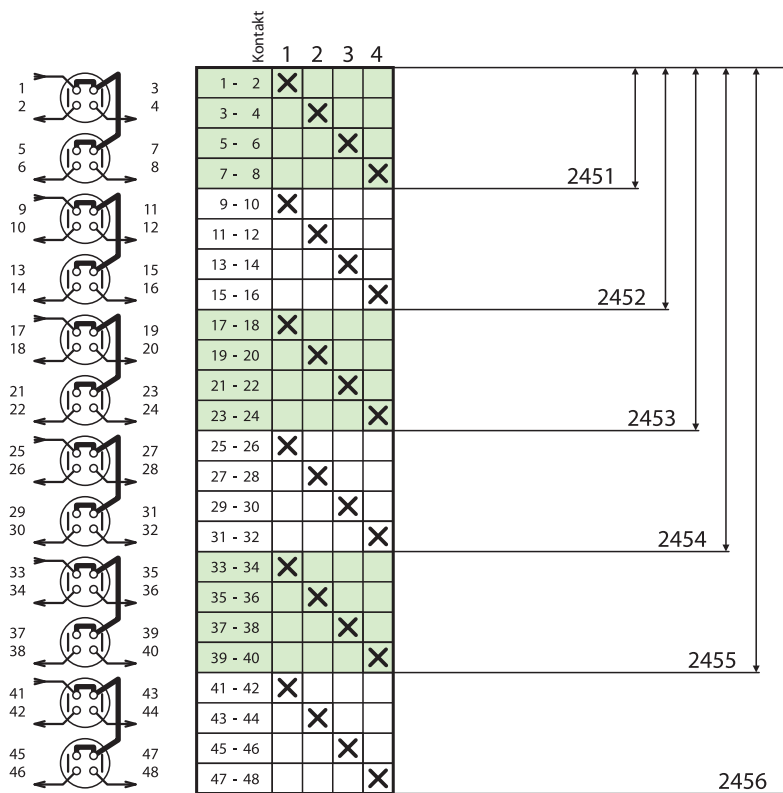
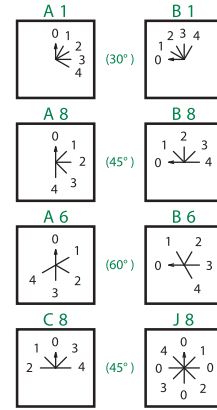
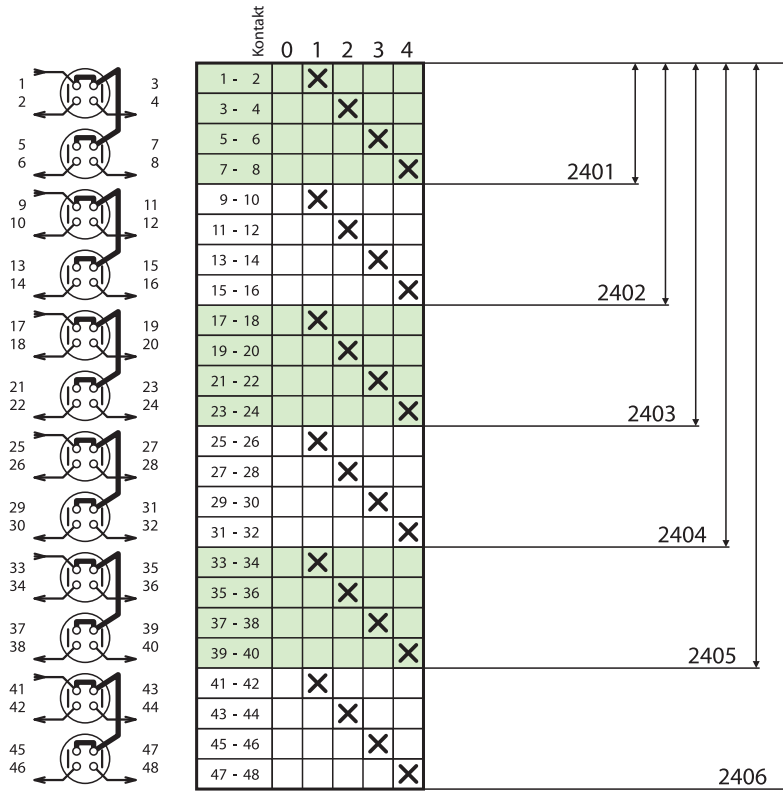


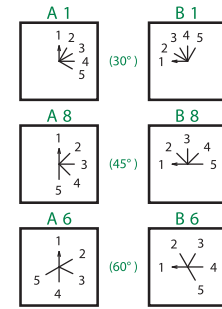
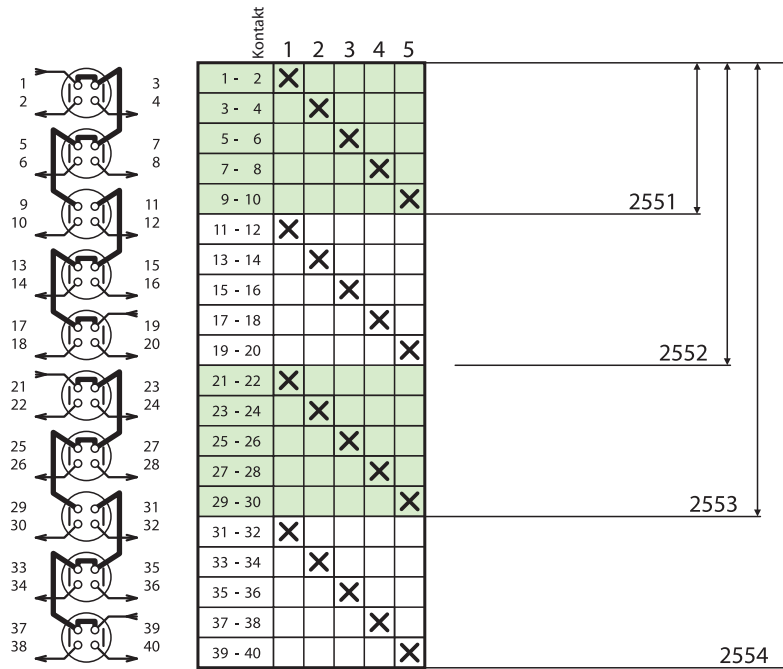
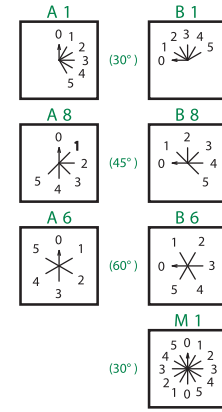
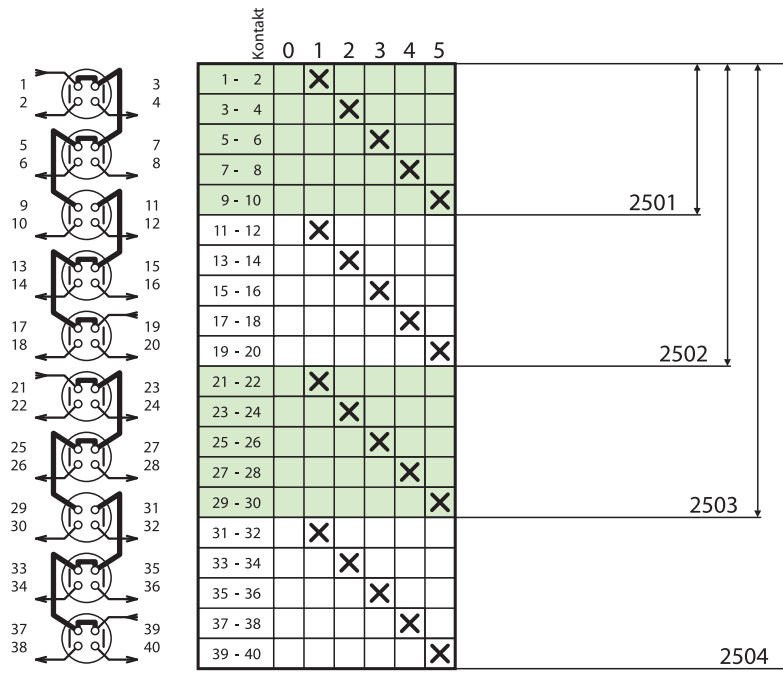


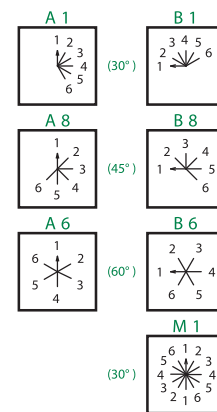
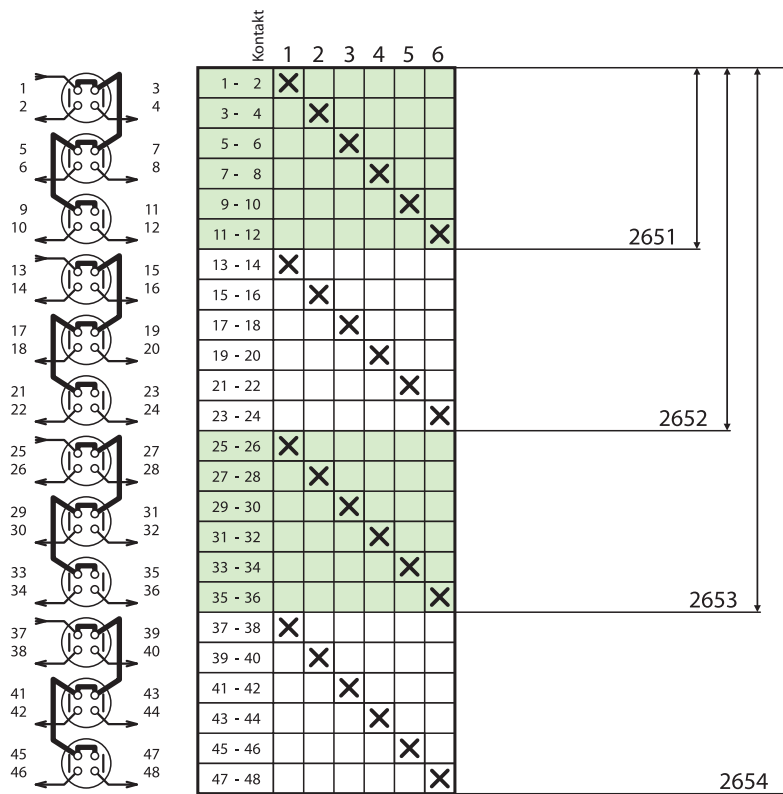
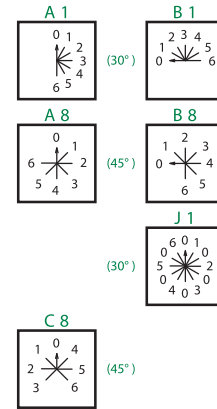
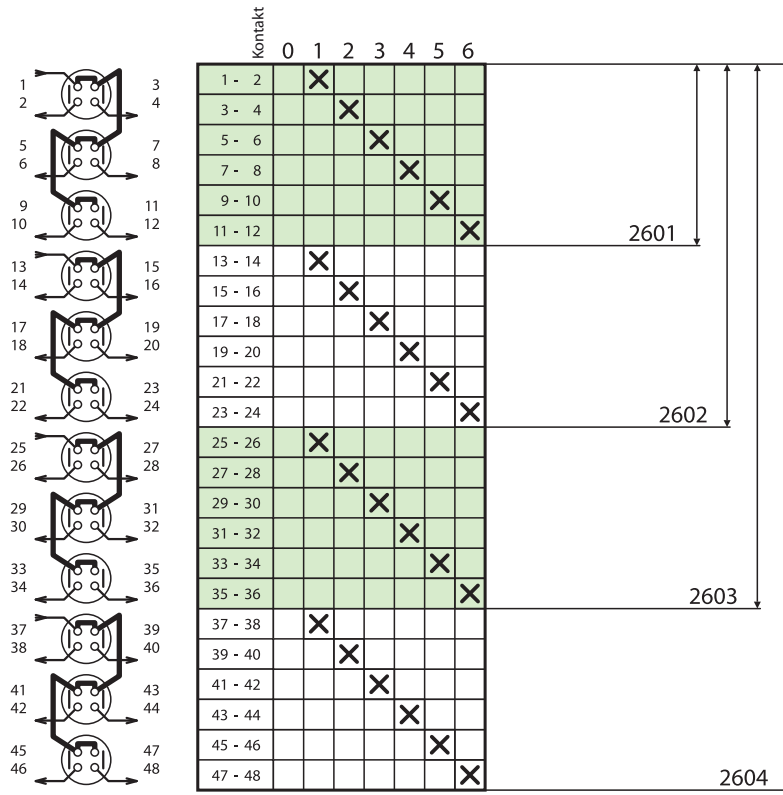
Upozornění	
Číslo schématu	Neosazený kontakt
2301	5 - 6
2303	17 - 18
2305	29 - 30
2307	41 - 42



Upozornění	
Číslo schématu	Neosazený kontakt
2351	5 - 6
2353	17 - 18
2355	29 - 30
2357	41 - 42

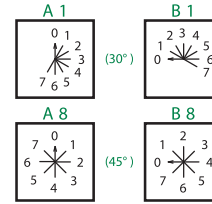
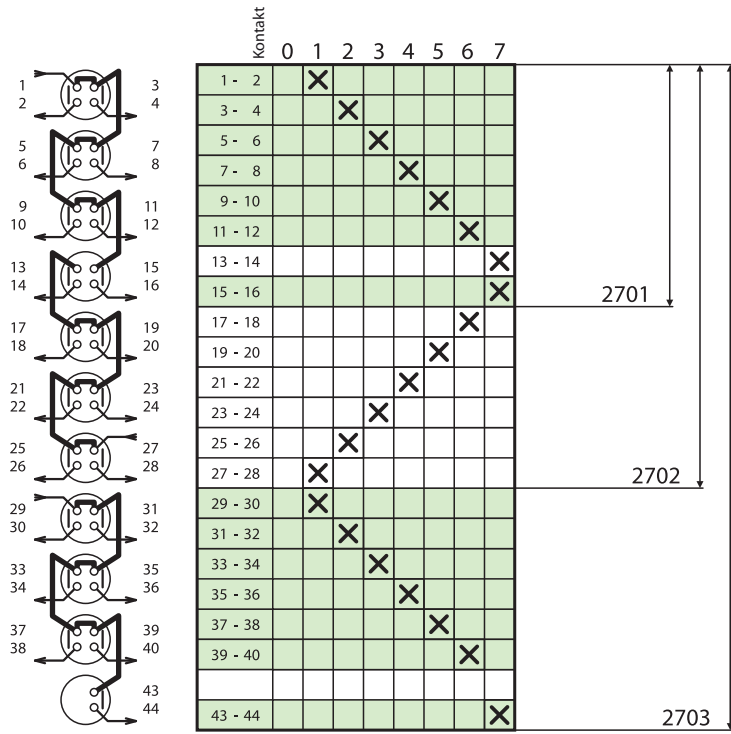




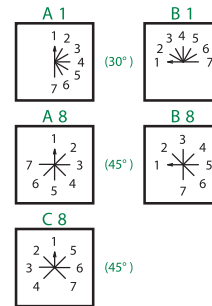
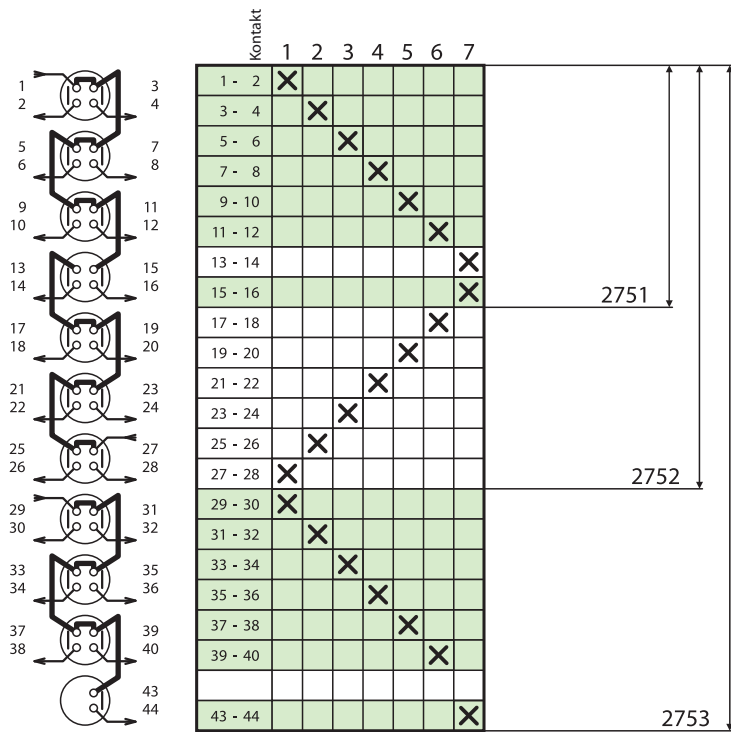


Číslo schématu

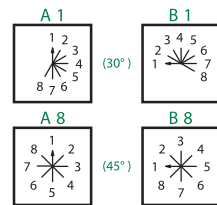
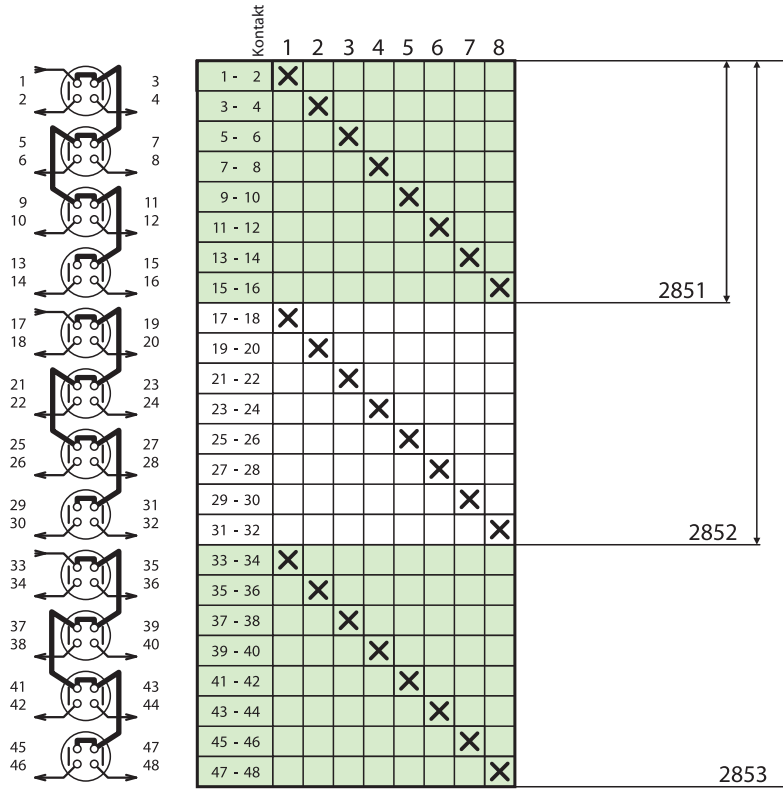
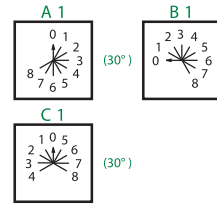
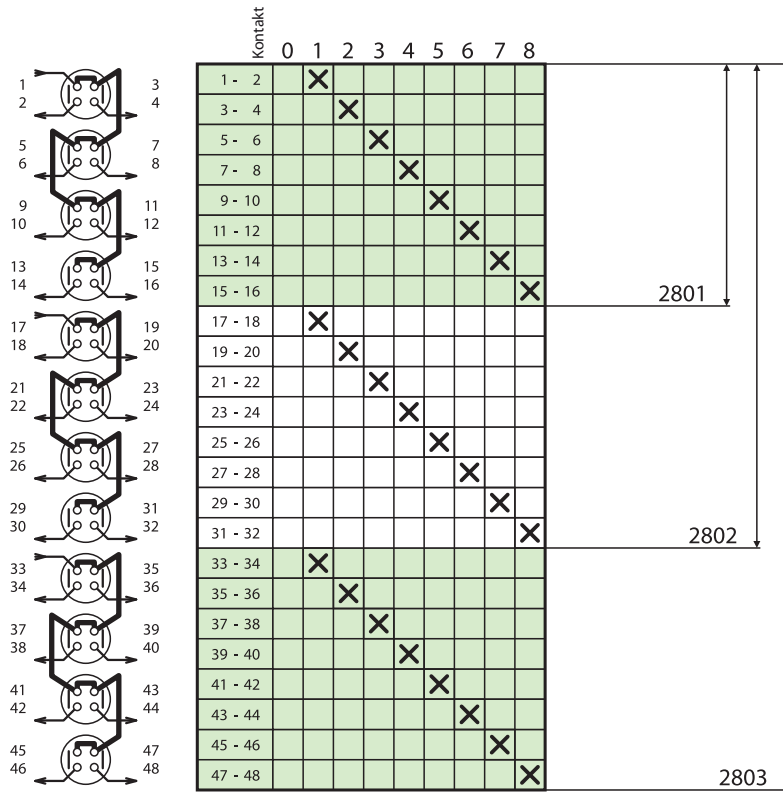
Označení na štítku

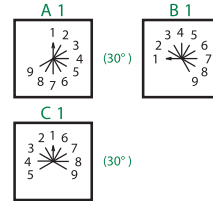
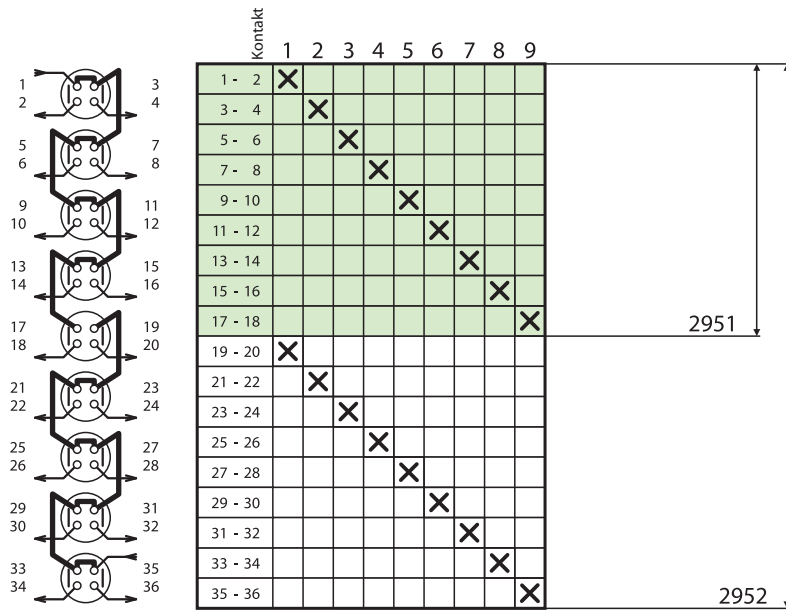
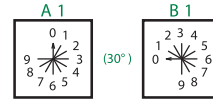
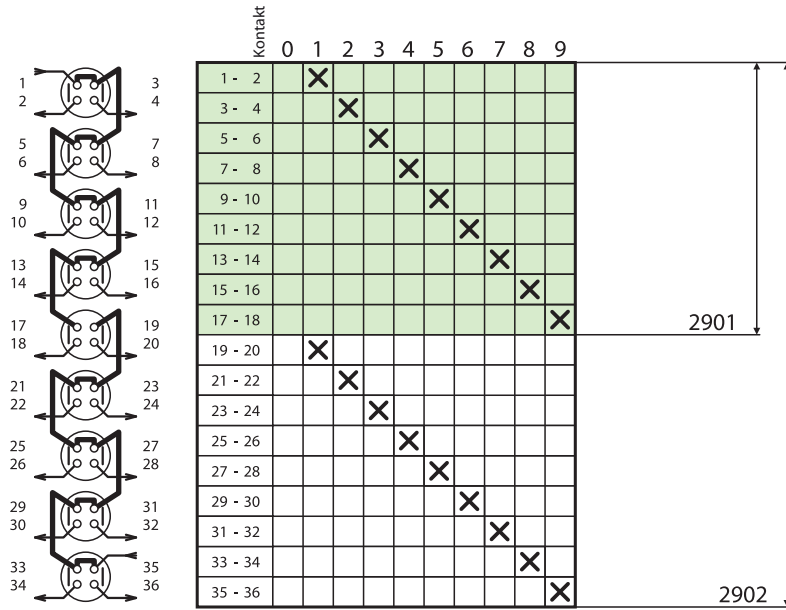


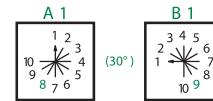
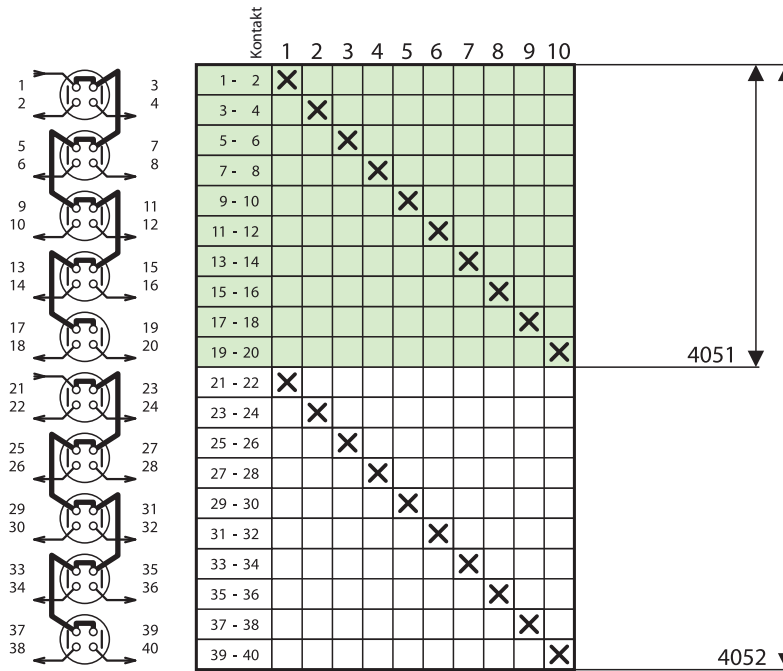
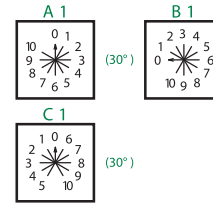
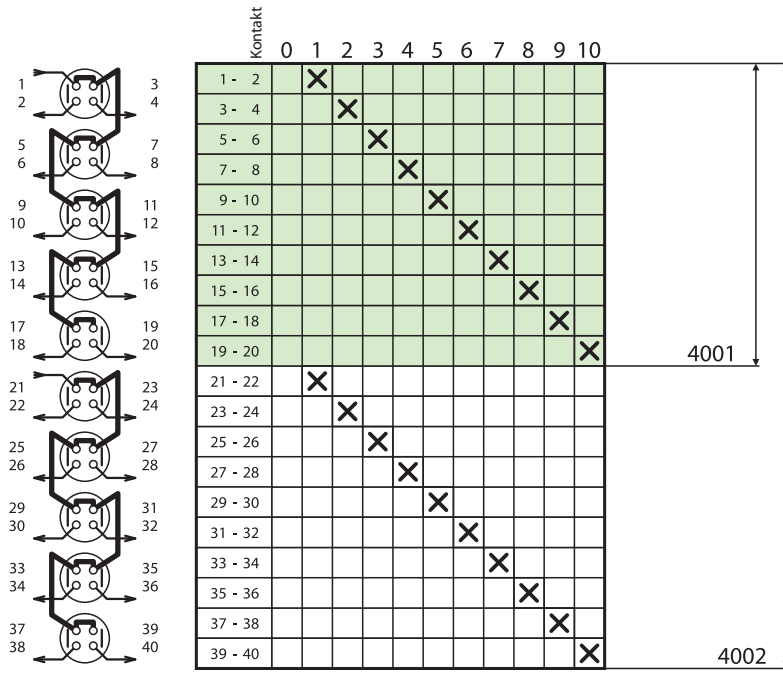
Upozornění	
Číslo schématu	Neosazený kontakt
2701	13 - 14
2703	41 - 42



Upozornění	
Číslo schématu	Neosazený kontakt
2751	13 - 14
2753	41 - 42

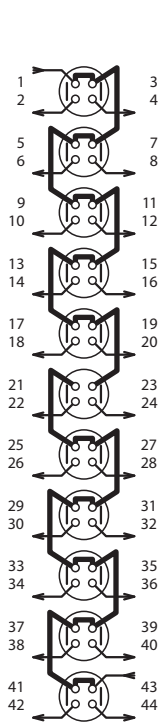




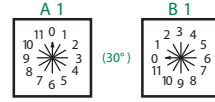


Číslo schématu

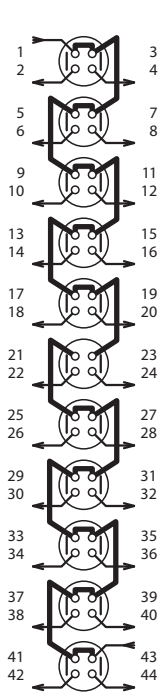
Označení na štítku



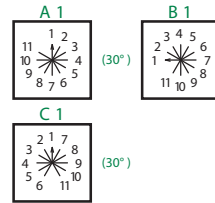
Kontakt	0	1	2	3	4	5	6	7	8	9	10	11
1 - 2	X											
3 - 4		X										
5 - 6			X									
7 - 8				X								
9 - 10					X							
11 - 12						X						
13 - 14							X					
15 - 16								X				
17 - 18									X			
19 - 20										X		
21 - 22											X	
23 - 24												X
25 - 26												
27 - 28												
29 - 30												
31 - 32												
33 - 34												
35 - 36												
37 - 38												
39 - 40												
41 - 42												
43 - 44												



Upozornění	
Číslo schématu	Neosazený kontakt
4101	21 - 22

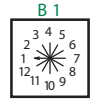
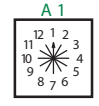
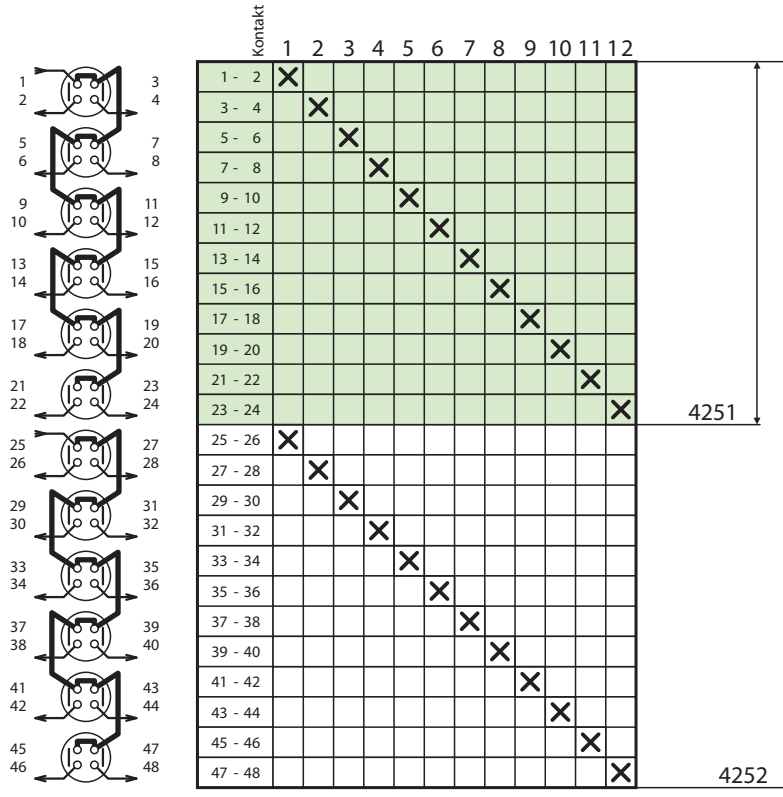


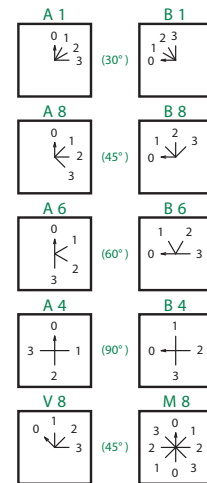
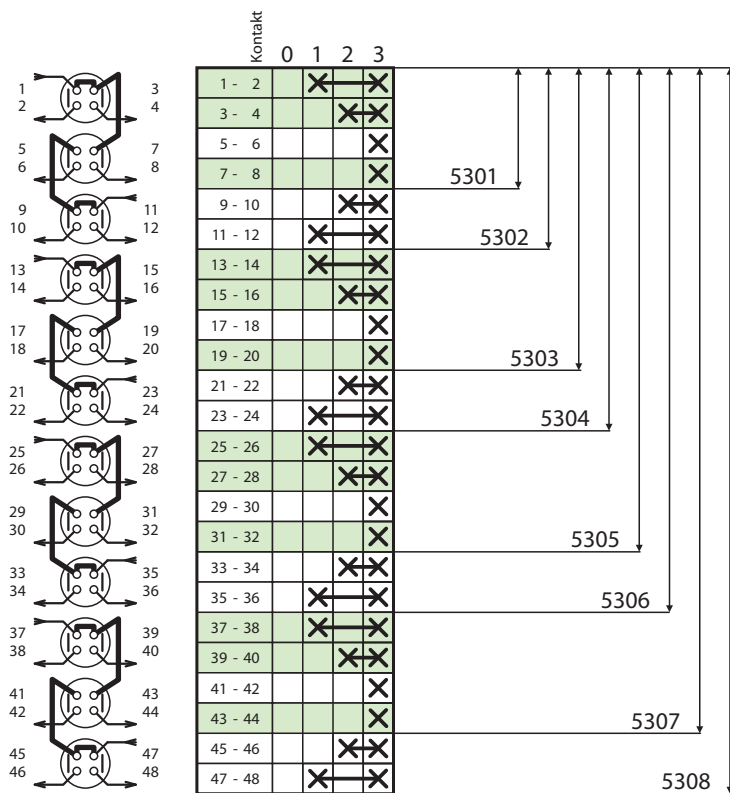
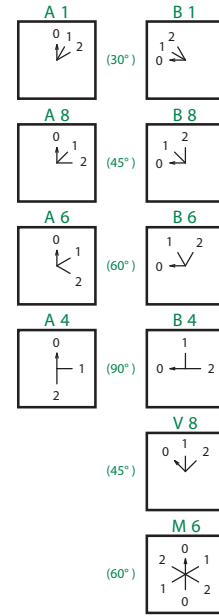
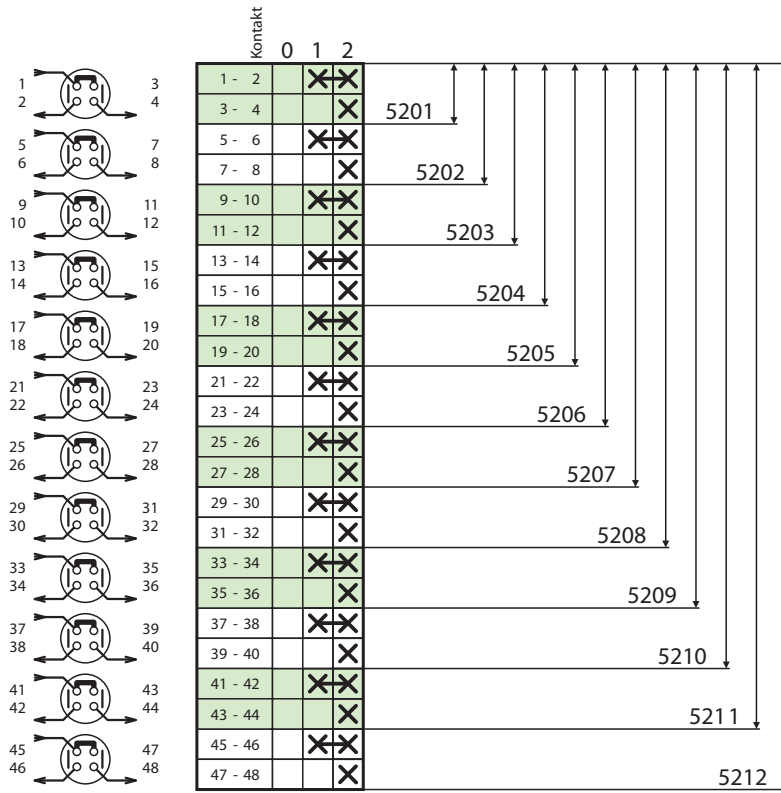
Kontakt	1	2	3	4	5	6	7	8	9	10	11
1 - 2	X										
3 - 4		X									
5 - 6			X								
7 - 8				X							
9 - 10					X						
11 - 12						X					
13 - 14							X				
15 - 16								X			
17 - 18									X		
19 - 20										X	
21 - 22											X
23 - 24											
25 - 26											
27 - 28											
29 - 30											
31 - 32											
33 - 34											
35 - 36											
37 - 38											
39 - 40											
41 - 42											
43 - 44											



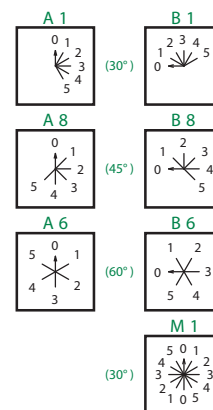
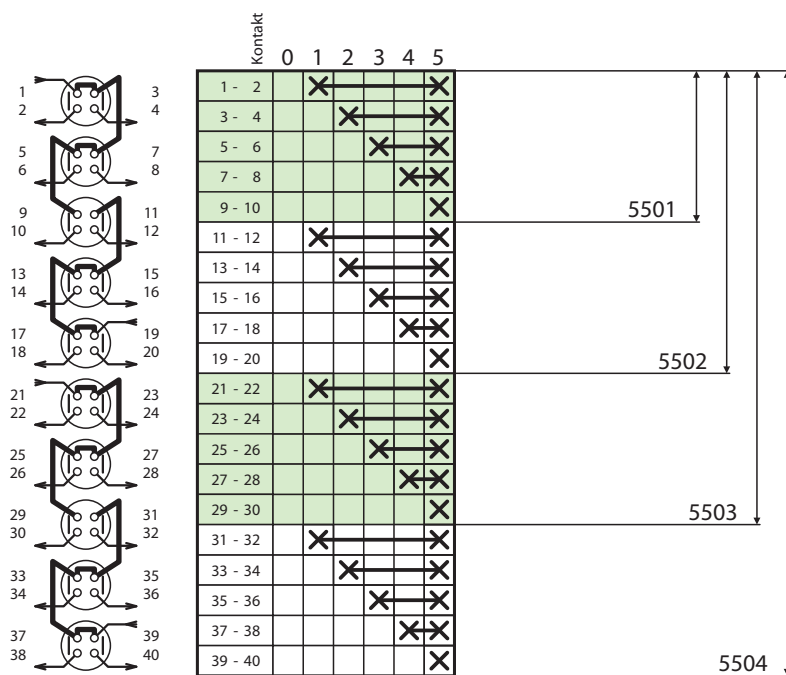
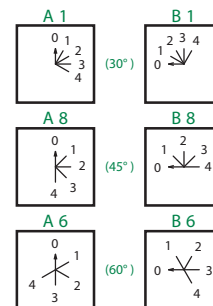
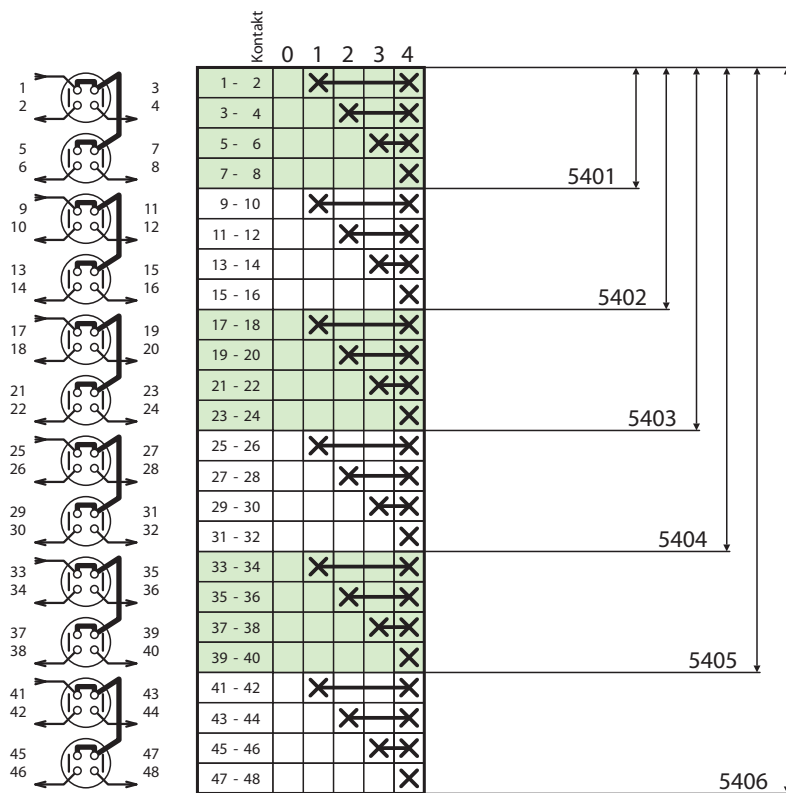
Upozornění	
Číslo schématu	Neosazený kontakt
4151	21 - 22

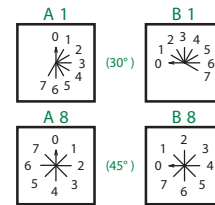
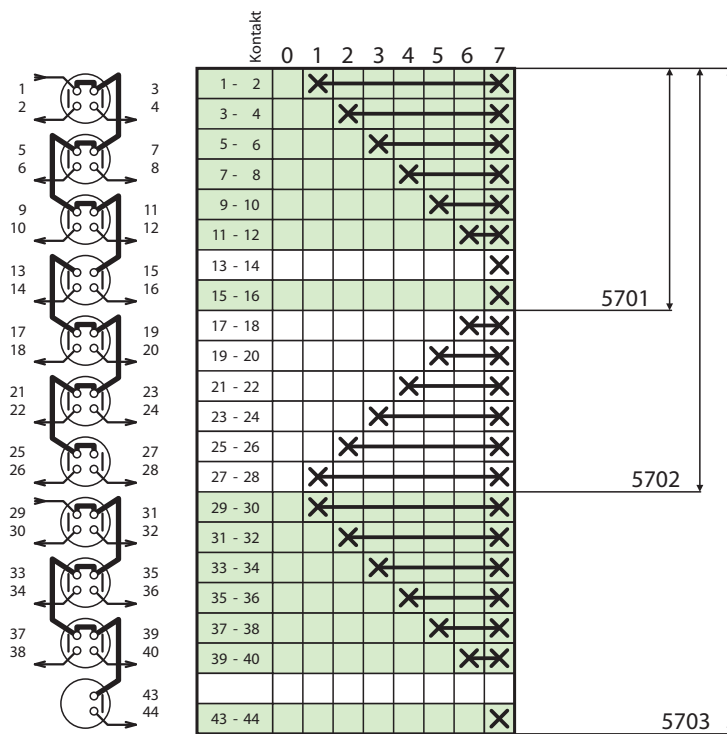
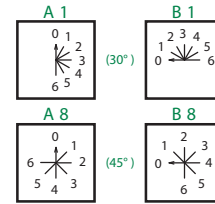
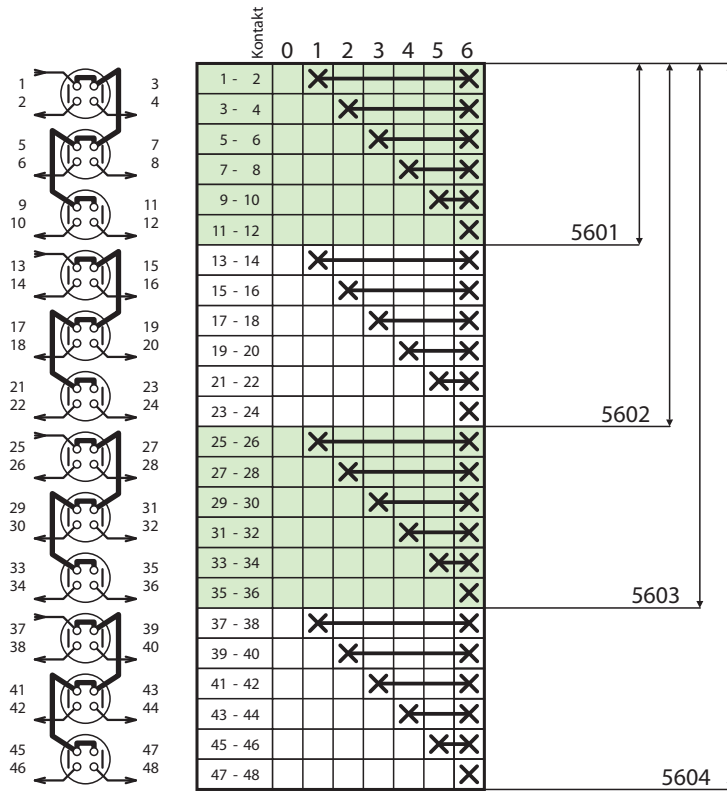




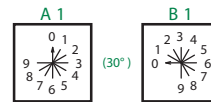
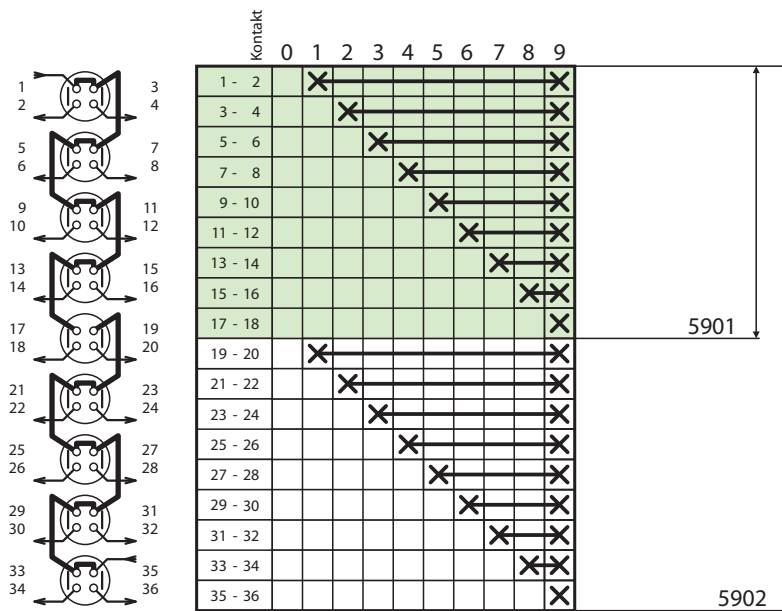
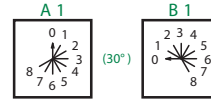
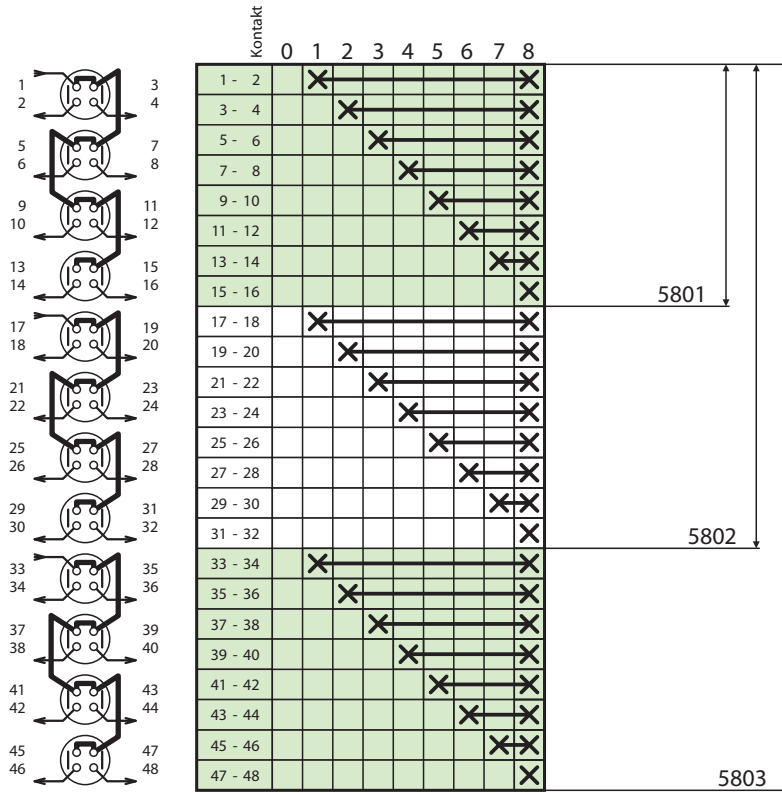


Upozornění	
Číslo schématu	Neosazený kontakt
5301	5 - 6
5303	17 - 18
5305	29 - 30
5307	41 - 42



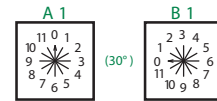
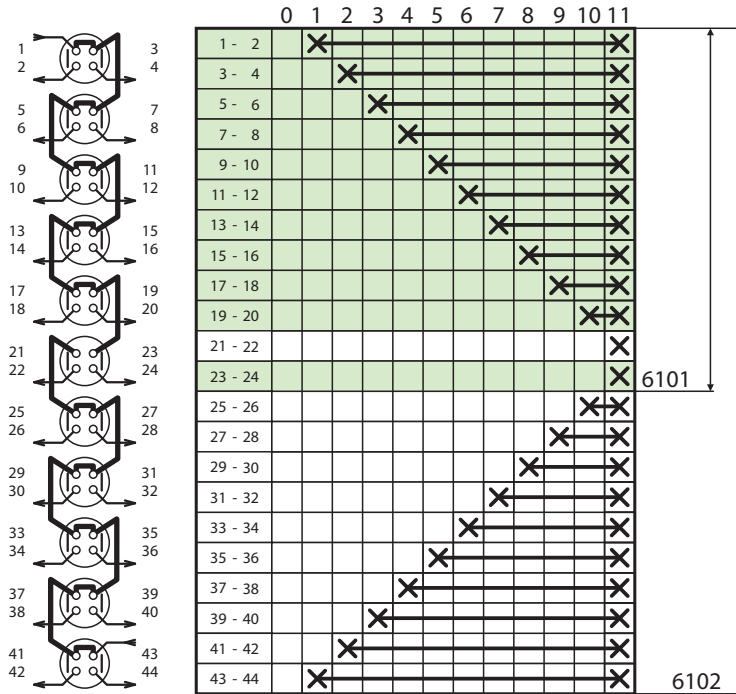
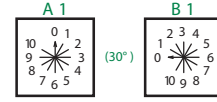
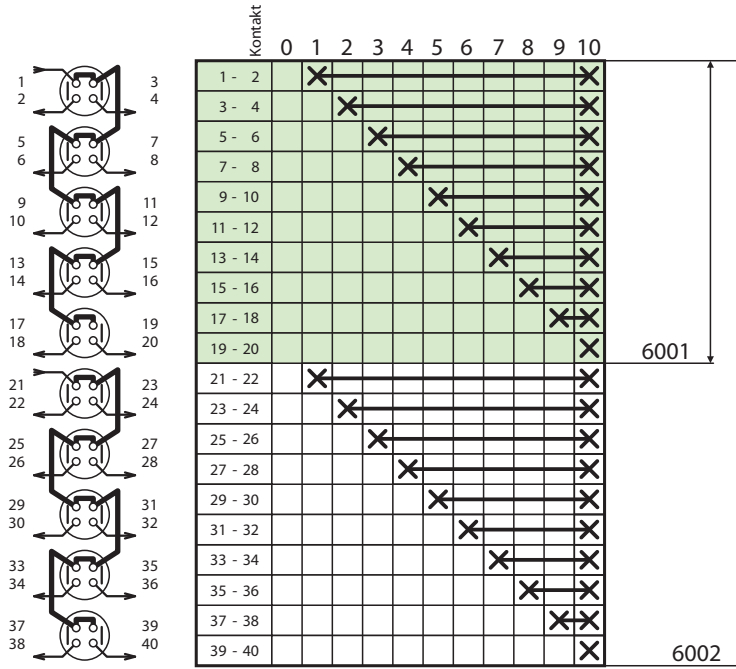


Upozornění	
Číslo schématu	Neosazený kontakt
5701	13 - 14
5703	41 - 42



Číslo schématu

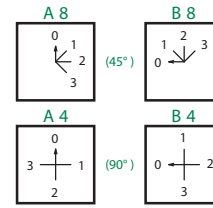
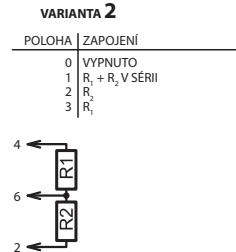
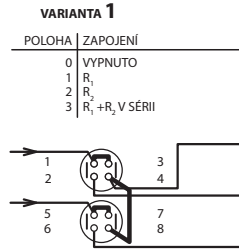
Označení na štítku



Upozornění	
Číslo schématu	Neosazený kontakt
6101	21 - 22

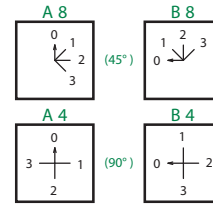
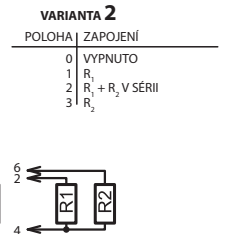
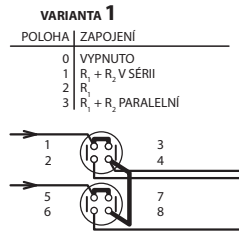
7202

		Kontakt			
		0	1	2	3
1 - 2			X	X	
3 - 4					X
5 - 6				X	X
7 - 8		X			



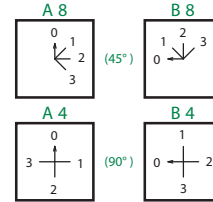
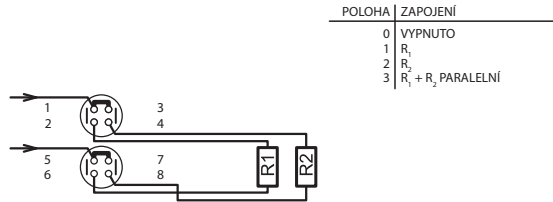
7204

		Kontakt			
		0	1	2	3
1 - 2			X	X	X
3 - 4					X
5 - 6				X	X
7 - 8		X			



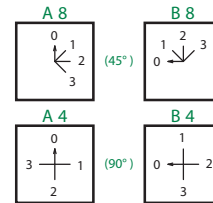
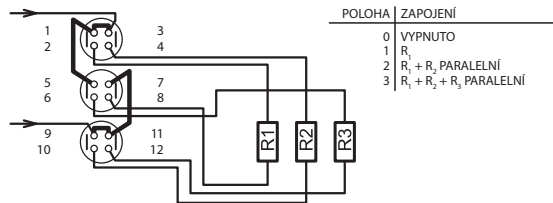
7207

		Kontakt			
		0	1	2	3
1 - 2			X	X	X
3 - 4				X	X
5 - 6		X			X
7 - 8				X	X



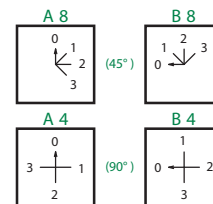
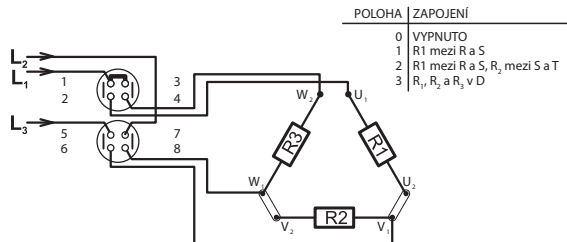
7211

		Kontakt			
		0	1	2	3
1 - 2			X	X	X
3 - 4				X	X
5 - 6				X	X
7 - 8		X	X	X	X
9 - 10				X	X
11 - 12					X



7607

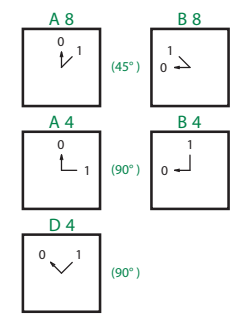
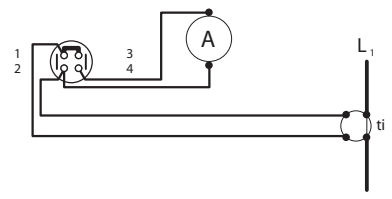
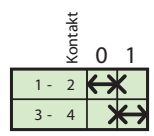
		Kontakt			
		0	1	2	3
1 - 2			X	X	X
3 - 4					X
5 - 6			X	X	X
7 - 8				X	X



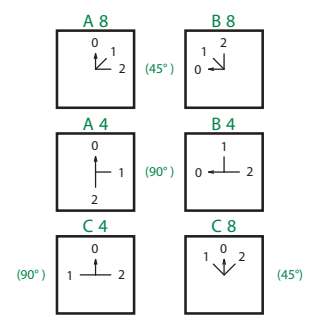
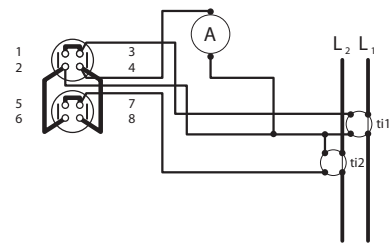
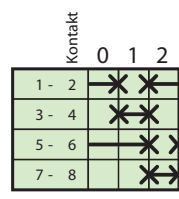
Číslo schématu

Označení na štítku

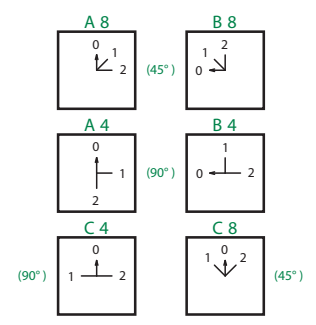
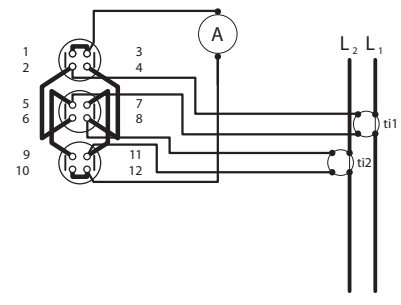
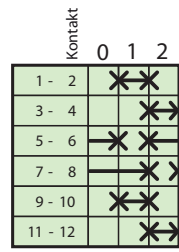
8051



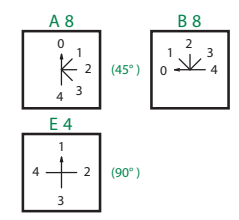
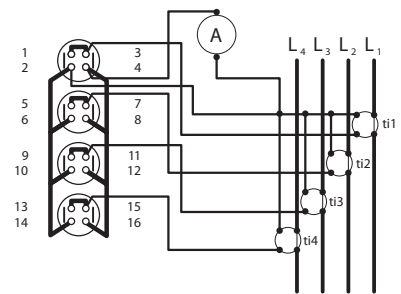
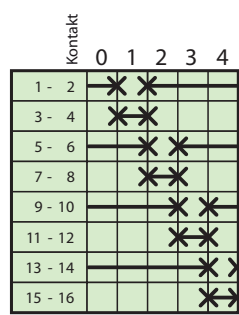
8052



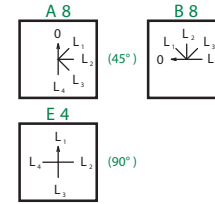
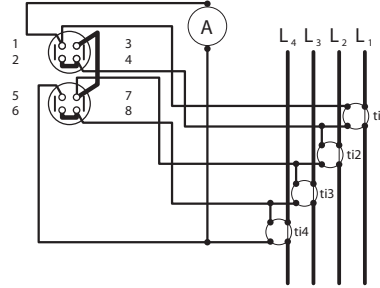
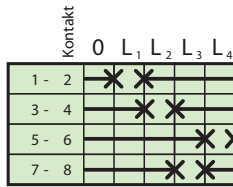
8053



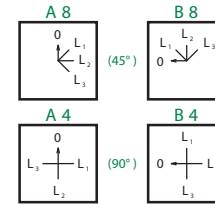
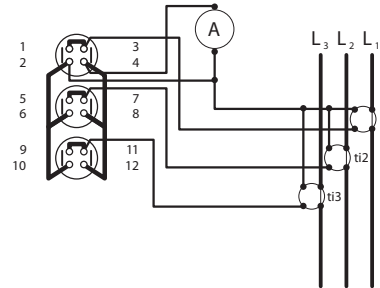
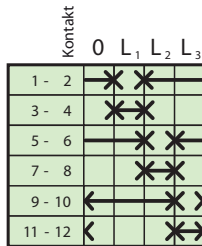
8101



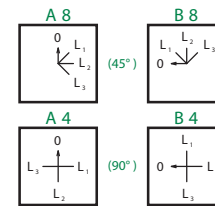
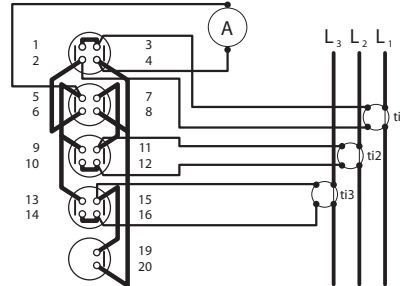
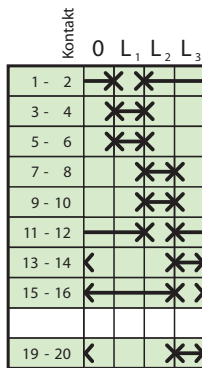
8102



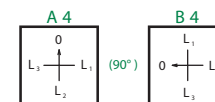
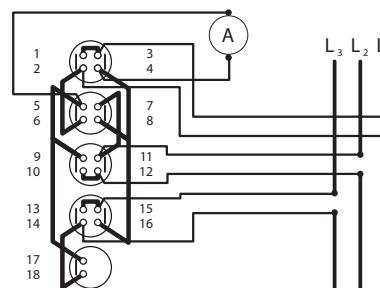
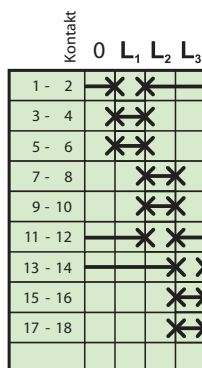
8151



8157



8164

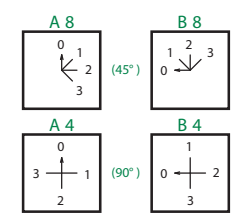
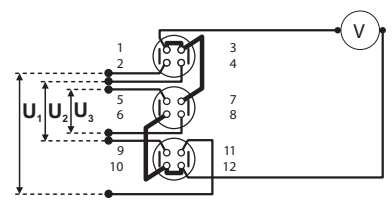


Číslo schématu

Označení na štítku

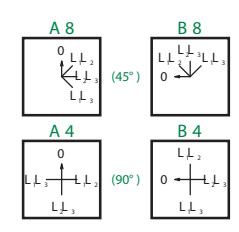
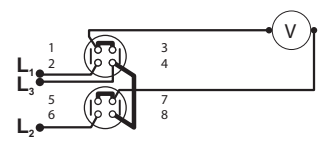
8256

Kontakt	0	1	2	3
1 - 2		X		
3 - 4			X	
5 - 6				X
7 - 8				X
9 - 10		X		
11 - 12	X			



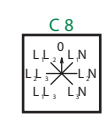
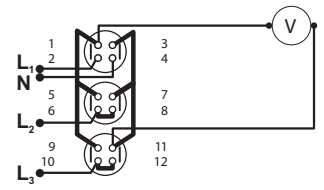
8351

Kontakt	0	L ₁ L ₂	L ₂ L ₃	L ₁ L ₃
1 - 2		X		X
3 - 4			X	
5 - 6		X	X	
7 - 8				X



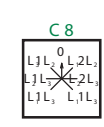
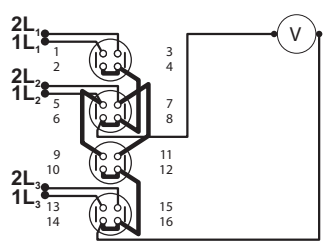
8357

Kontakt	L ₁ L ₃	L ₂ L ₃	L ₁ L ₂	0	L ₁ N	L ₂ N	L ₃ N
1 - 2	X		X		X		
3 - 4					X	X	X
5 - 6		X				X	
7 - 8			X				
9 - 10							X
11 - 12	X	X					



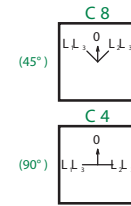
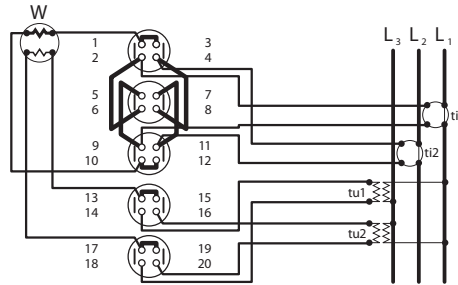
8359

Kontakt	L ₁ L ₃	L ₂ L ₃	L ₁ L ₂	0	L ₁ 2L ₂	L ₂ 2L ₃	L ₁ 1L ₃
1 - 2	X		X				
3 - 4					X		X
5 - 6		X					
7 - 8							X
9 - 10			X				
11 - 12					X		
13 - 14	X	X					
15 - 16							X



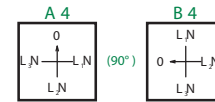
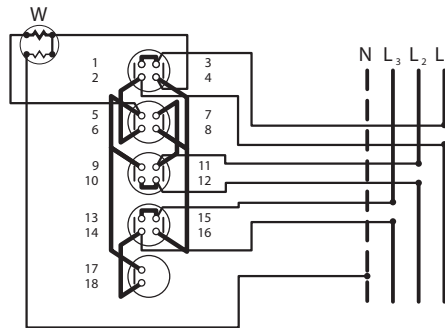
8453

Kontakt	L ₁ L ₂ L ₃		
	0	L ₁	L ₂
1 - 2	*	*	
3 - 4		*	*
5 - 6	*	*	*
7 - 8	*	*	*
9 - 10	*	*	*
11 - 12		*	*
13 - 14	*		
15 - 16			*
17 - 18	*		
19 - 20			*



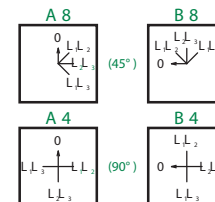
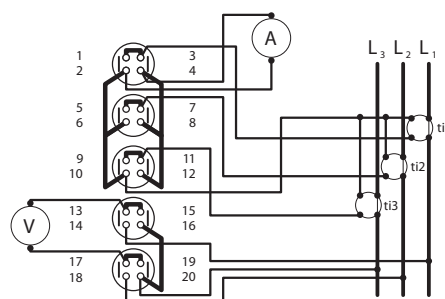
8551

Kontakt	0 N ₁ N ₂ N ₃			
	L ₁	L ₂	L ₃	N
1 - 2	*	*	*	*
3 - 4	*	*	*	*
5 - 6	*	*	*	*
7 - 8	*	*	*	*
9 - 10	*	*	*	*
11 - 12	*	*	*	*
13 - 14	*	*	*	*
15 - 16	*	*	*	*
17 - 18	*	*	*	*



8752

Kontakt	0 L ₁ L ₂ L ₃			
	L ₁	L ₂	L ₃	N
1 - 2	*	*	*	*
3 - 4	*	*	*	*
5 - 6	*	*	*	*
7 - 8	*	*	*	*
9 - 10	*	*	*	*
11 - 12	*	*	*	*
13 - 14	*	*	*	*
15 - 16	*	*	*	*
17 - 18	*	*	*	*
19 - 20	*	*	*	*

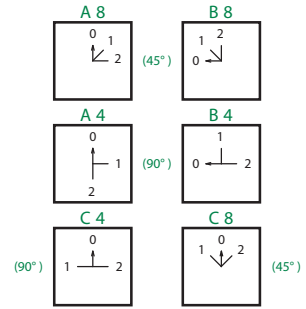
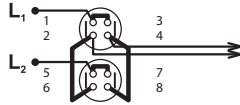


Číslo schématu

Označení na štítku

9051

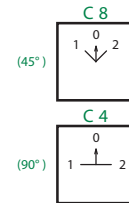
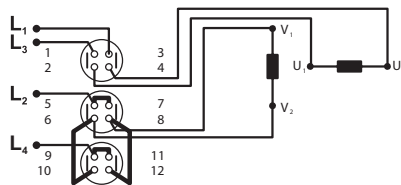
	Kontakt		
	0	1	2
1 - 2		X	
3 - 4			X
5 - 6			X
7 - 8	X		



9101

	Kontakt		
	1	0	2
1 - 2	X		X
3 - 4	X		X
5 - 6			X
7 - 8	X		
9 - 10	X		
11 - 12			X

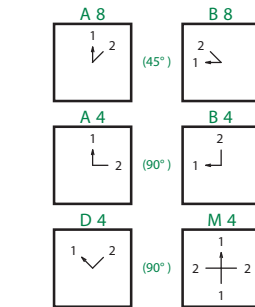
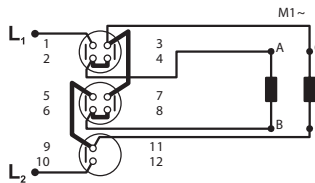
Reverzační přepínač



9256

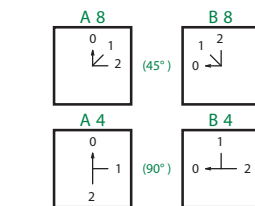
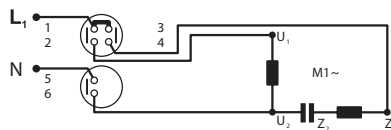
	Kontakt	
	1	2
1 - 2	X	X
3 - 4		X
5 - 6		X
7 - 8	X	
9 - 10	X	X

POLOHA | SPOJENÍ
 1 | VINUTÍ V SÉRII (220 V)
 2 | VINUTÍ PARALELNÍ (110 V)



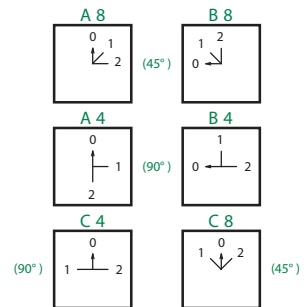
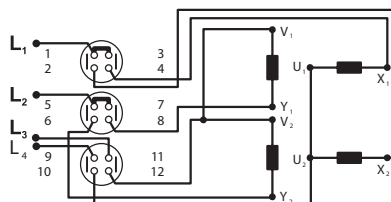
9455

	Kontakt		
	0	1	2
1 - 2		X	X
3 - 4		X	
5 - 6		X	X



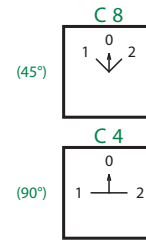
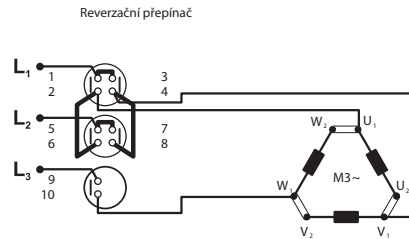
9501

	Kontakt		
	0	1	2
1 - 2			X
3 - 4	X		
5 - 6			X
7 - 8	X		
9 - 10		X	X
11 - 12		X	X



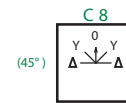
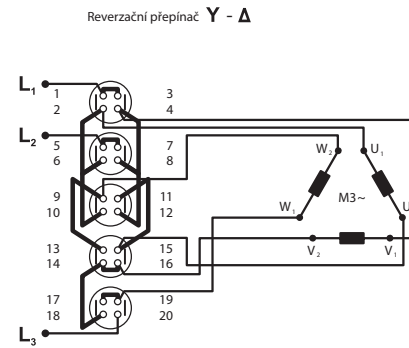
9151

Kontakt	1	0	2
1 - 2	✗		
3 - 4			✗
5 - 6			✗
7 - 8	✗		
9 - 10	✗		✗



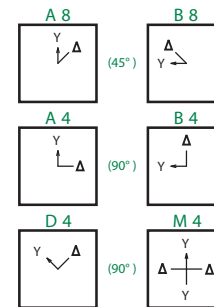
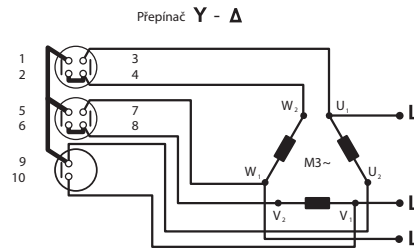
9153

Kontakt	Δ	Y	0	Y	Δ
1 - 2				✗	✗
3 - 4	✗	✗			
5 - 6	✗	✗			
7 - 8				✗	✗
9 - 10	✗				✗
11 - 12	✗				✗
13 - 14		✗		✗	
15 - 16		✗		✗	
17 - 18	✗				✗
19 - 20	✗	✗		✗	✗



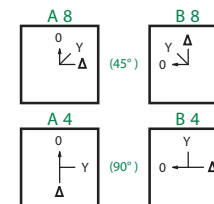
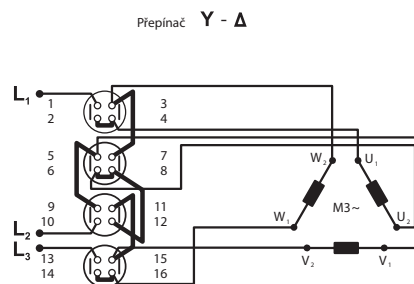
9352

Kontakt	Y	Δ
1 - 2	✗	
3 - 4		✗
5 - 6	✗	
7 - 8		✗
9 - 10		✗



9551

Kontakt	0	Y	Δ
1 - 2		✗	✗
3 - 4			✗
5 - 6			✗
7 - 8		✗	
9 - 10		✗	✗
11 - 12		✗	
13 - 14		✗	✗
15 - 16			✗

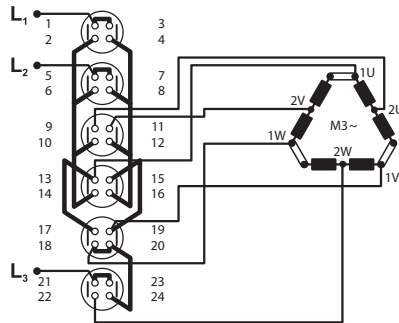


Číslo schématu

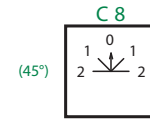
9154

Kontakt	2 1 0 1 2				
	2	1	0	1	2
1 - 2				X	X
3 - 4	X	X			
5 - 6	X	X			
7 - 8				X	X
9 - 10	X				X
11 - 12	X				X
13 - 14		X		X	
15 - 16	X			X	
17 - 18	X				X
19 - 20	X				X
21 - 22	X				X
23 - 24		X		X	

Reverzační přepínač pólů (DAHLANDER)



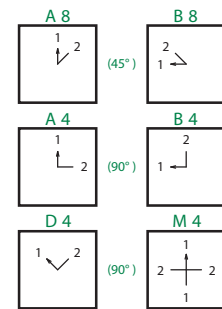
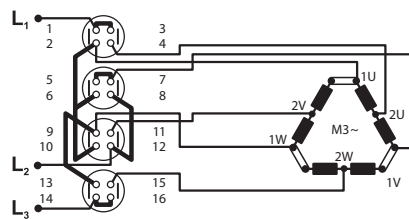
Označení na štítku



9354

Kontakt	1 2	
	1	2
1 - 2	X	
3 - 4		X
5 - 6		X
7 - 8	X	
9 - 10		X
11 - 12		X
13 - 14	X	
15 - 16		X

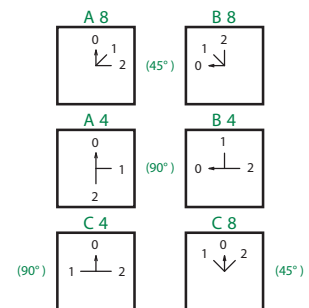
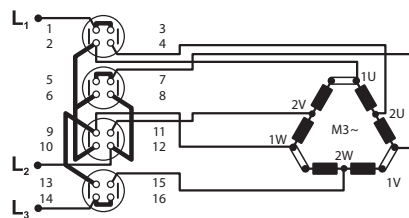
Přepínač pólů Δ - Y (DAHLANDER)



9552

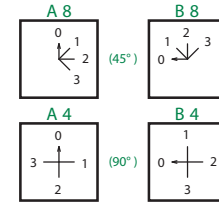
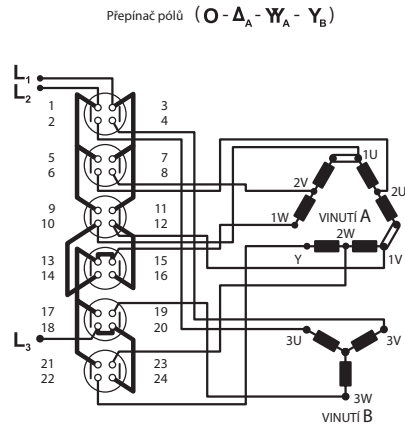
Kontakt	0 1 2		
	0	1	2
1 - 2		X	
3 - 4			X
5 - 6			X
7 - 8	X		
9 - 10			X
11 - 12			X
13 - 14	X		
15 - 16			X

Přepínač pólů Δ - Y (DAHLANDER)



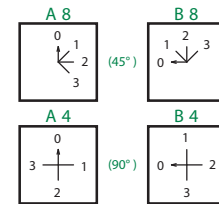
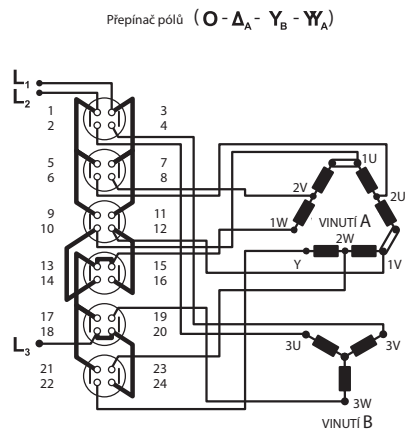
9554

Kontakt	0	1	2	3
1 - 2				X
3 - 4				X
5 - 6			X	
7 - 8			X	
9 - 10	X			
11 - 12	X			
13 - 14			X	
15 - 16			X	
17 - 18	X			
19 - 20				X
21 - 22	X	X		
23 - 24			X	



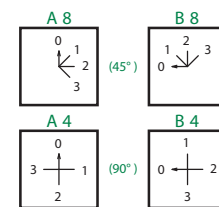
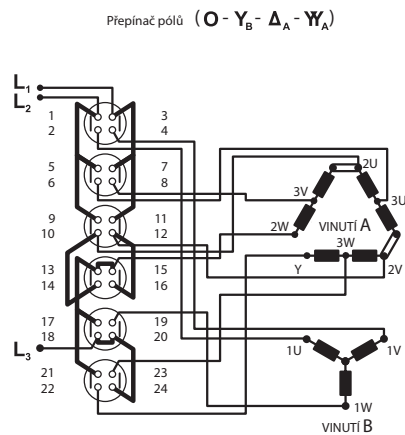
9555

Kontakt	0	1	2	3
1 - 2			X	
3 - 4			X	
5 - 6				X
7 - 8				X
9 - 10	X			
11 - 12	X			
13 - 14			X	
15 - 16			X	
17 - 18	X			
19 - 20			X	
21 - 22	X	X		
23 - 24				X



9556

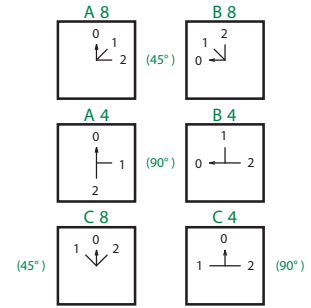
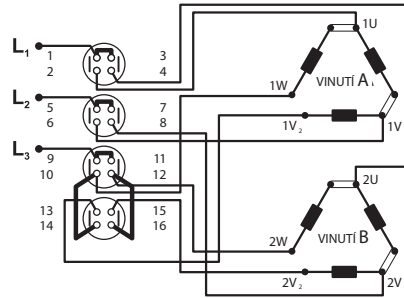
Kontakt	0	1	2	3
1 - 2		X		
3 - 4		X		
5 - 6				X
7 - 8				X
9 - 10			X	
11 - 12			X	
13 - 14				X
15 - 16				X
17 - 18		X		
19 - 20	X			
21 - 22			X	X
23 - 24				X



9553

Kontakt	0	1	2
1 - 2		X	
3 - 4			X
5 - 6	X		
7 - 8			X
9 - 10	X		
11 - 12			X
13 - 14	X		
15 - 16			X

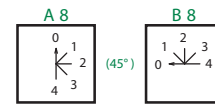
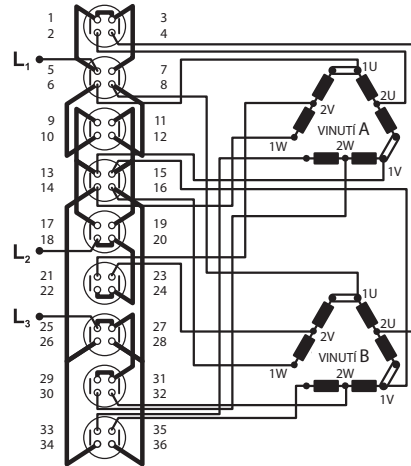
Přepínač pólů 2 oddělená vinutí



9557

Kontakt	0	1	2	3	4
1 - 2				X	
3 - 4					X
5 - 6		X			
7 - 8			X		
9 - 10				X	
11 - 12					X
13 - 14				X	
15 - 16					X
17 - 18	X				
19 - 20		X			
21 - 22			X		
23 - 24					X
25 - 26	X				
27 - 28		X			
29 - 30				X	
31 - 32				X	
33 - 34	X	X			
35 - 36		X	X		

Přepínač pólů ($\Delta_A - \Delta_B - Y_A - Y_B$)



9567

Kontakt	0	1	2	3
1 - 2				X
3 - 4		X	X	
5 - 6		X		X
7 - 8			X	X
9 - 10	X			X
11 - 12		X	X	
13 - 14		X	X	
15 - 16	X	X		
17 - 18	X	X		
19 - 20				X
21 - 22				X

Přepínač pólů ($O - Y - \Delta - Y$)

