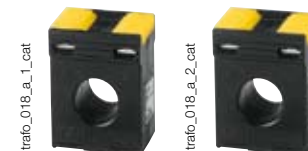


### Objednací kódy

#### Transformátory s primární cívkou



#### Průvlekové transformátory



Primární proud	Sekundární proud	Transformátory s primární cívkou			Průvlekové transformátory	
		TRB 60 Kód	TRB 70 Kód	TRB 135 Kód	TCA 21 Kód	TCA 22 Kód
5 A	5 A	192T 0505	192T 0521			
10 A	5 A	192T 0510	192T 0522			
15 A	5 A	192T 0515	192T 0523			
20 A	5 A	192T 0520	192T 0524			
25 A	5 A		192T 0525	192T 0603		
30 A	5 A		192T 0530	192T 0607		
40 A	5 A		192T 0540	192T 0604		
50 A	5 A			192T 0605	192T 2005	
60 A	5 A			192T 0606	192T 2006	
75 A	5 A			192T 0608	192T 2007	
100 A	5 A			192T 0610	192T 2010	192T 2022
125 A	5 A				192T 2012	192T 2026
150 A	5 A				192T 2015	192T 2023
200 A	5 A				192T 2020	192T 2024
250 A	5 A				192T 2016	192T 2025
300 A	5 A				192T 2017	192T 2030
400 A	5 A					192T 2034
500 A	5 A					192T 2035
600 A	5 A					192T 2036
<b>Příslušenství</b>						
Úchyt na lištu DIN		192T 0002	192T 0005		192T 0006	192T 0007
Plombovatelný kryt		192T 0105	192T 0103	192T 0101	ne	ne

#### Převodníky k proudovým transformátorům



Napájení	Výstup	CEA-VA pro TRB 60		CEA-VA pro TRB 70	
		Kód	Kód	Kód	Kód
Autonapájení	0-20 mA / 0-10 VDC	192Y 0015	192Y 0025		
230 VAC	0-20 mA / 0-10 VDC	192Y 0215	192Y 0225		
24 VDC	0-20 mA / 0-10 VDC	192Y 0115	192Y 0125		
<b>CEA-VA4 pro TRB 60</b>					
<b>CEA-VA pro TRB 70</b>					
Napájení	Výstup	Kód	Kód	Kód	Kód
230 VAC	4-20 mA / 0-10 VDC	192Y 0255	192Y 0265		
24 VDC	4-20 mA / 0-10 VDC	192Y 0155	192Y 0165		

## Objednací kódy

### Průvlekové transformátory



Primární proud	Sekundární proud	Kód	Kód	Kód	Kód	Kód
50 A	5 A		192T 2305	192T 2405		192T 4005
60 A	5 A	192T 2106	192T 2306	192T 2406		192T 4006
75 A	5 A	192T 2107	192T 2307	192T 2407		192T 4007
100 A	5 A	192T 2110	192T 2310	192T 2410	192T 3210	192T 4010
125 A	5 A	192T 2112	192T 2312	192T 2412	192T 3212	192T 4012
150 A	5 A	192T 2115	192T 2315	192T 2415	192T 3215	192T 4015
200 A	5 A	192T 2120	192T 2320	192T 2420	192T 3220	192T 4020
250 A	5 A	192T 2125	192T 2325	192T 2425	192T 3225	192T 4025
300 A	5 A	192T 2130	192T 2330	192T 2430	192T 3230	192T 4030
400 A	5 A	192T 2140	192T 2340	192T 2440	192T 3240	192T 4040
500 A	5 A		192T 2350	192T 2450	192T 3250	192T 4050
600 A	5 A		192T 2360	192T 2460	192T 3260	192T 4060
750 A	5 A		192T 2375		192T 3275	192T 4075
800 A	5 A				192T 3280	192T 4080
1000 A	5 A					192T 4090
<b>Příslušenství</b>						
Úchyt na lištu DIN		192T 0007	192T 0003	–	192T 0002	192T 0005
Plombovatelný kryt		–	192T 0105	–	192T 0105	192T 0103

### Převodníky k proudovým transformátorům



Napájení	Výstup	Kód	Kód	Kód
Autonapájení	0-20 mA / 0-10 VDC	192Y 0015	192Y 0015	192Y 0035
230 VAC	0-20 mA / 0-10 VDC	192Y 0215	192Y 0215	192Y 0235
24 VDC	0-20 mA / 0-10 VDC	192Y 0115	192Y 0115	192Y 0135
<b>CEA-VA4 pro TCB 26-30</b>				
230 VAC	4-20 mA / 0-10 VDC	192Y 0255	192Y 0255	192Y 0275
24 VDC	4-20 mA / 0-10 VDC	192Y 0155	192Y 0155	192Y 0175

# Měření elektrických veličin

## Proudové měřicí transformátory

### Objednací kódy

#### Průvlekové transformátory



Primární proud	Sekundární proud	Kód	Kód	Kód	Kód	Kód
100 A	5 A	192T 5010				
150 A	5 A	192T 5015				
200 A	5 A	192T 5020	192T 6420			
250 A	5 A	192T 5025	192T 6425			
300 A	5 A	192T 5030	192T 6430			
400 A	5 A	192T 5040	192T 6440	192T 8140		
500 A	5 A	192T 5050	192T 6450	192T 8150		
600 A	5 A	192T 5060	192T 6460	192T 8160		
750 A	5 A	192T 5075	192T 6475	192T 8175	192T 9675	
800 A	5 A	192T 5080	192T 6480	192T 8180	192T 9680	
1000 A	5 A	192T 5090	192T 6490	192T 8190	192T 9690	192T 9590
1200 A	5 A	192T 5092	192T 6492	192T 8192	192T 9692	192T 9592
1250 A	5 A	192T 5095	192T 6493	192T 8193	192T 9693	192T 9593
1500 A	5 A		192T 6495	192T 8195	192T 9695	192T 9595
2000 A	5 A			192T 8196	192T 9696	192T 9596
2500 A	5 A				192T 9697	192T 9597
3000 A	5 A				192T 9698	192T 9598
4000 A	5 A					192T 9599

#### Příslušenství

Plombovatelný kryt	192T 0102	192T 0102	192T 0102	192T 0106	192T 0106
--------------------	-----------	-----------	-----------	-----------	-----------

#### Převodníky k proudovým transformátorům



Napájení	Výstup	CEA-VA pro TCB 44-63	CEA-VA pro TCB 55-80
		Kód	Kód
Autonapájení	0-20 mA / 0-10 VDC	192Y 0045	192Y 0045
230 VAC	0-20 mA / 0-10 VDC	192Y 0245	192Y 0245
24 VDC	0-20 mA / 0-10 VDC	192Y 0145	192Y 0145

Napájení	Výstup	CEA-VA4 pro TCB 44-63	CEA-VA4 pro TCB 55-80
		Kód	Kód
230 VAC	4-20 mA / 0-10 VDC	192Y 0285	192Y 0285
24 VDC	4-20 mA / 0-10 VDC	192Y 0185	192Y 0185

# Měření elektrických veličin

## Proudové měřicí transformátory

### Objednací kódy

#### Průvlekové transformátory



Primární proud	Sekundární proud	Kód	Kód	Kód	Kód
200 A	5 A	192T 7020			
250 A	5 A	192T 7025			
300 A	5 A	192T 7030			
400 A	5 A	192T 7040		192T 9340	192T 9740
500 A	5 A	192T 7050		192T 9350	192T 9750
600 A	5 A	192T 7060	192T 8060	192T 9360	192T 9760
750 A	5 A	192T 7075	192T 8075	192T 9375	192T 9775
800 A	5 A	192T 7080	192T 8080	192T 9380	192T 9780
1000 A	5 A	192T 7090	192T 8090	192T 9390	192T 9790
1200 A	5 A	192T 7092	192T 8092	192T 9392	192T 9792
1250 A	5 A	192T 7093	192T 8093	192T 9393	192T 9793
1500 A	5 A	192T 7095	192T 8095	192T 9395	192T 9795
2000 A	5 A	192T 7096	192T 8096	192T 9396	192T 9796
2500 A	5 A		192T 8097		192T 9797
3000 A	5 A		192T 8098		182T 9798 <sup>(2)</sup>
4000 A	5 A		192T 8099 <sup>(1)</sup>		182T 9799 <sup>(2)</sup>

(1) TBA 100 4000 A má nestandardní rozměr.

(2) Náhrada TRA 127.

#### Příslušenství

Plombovatelný kryt	192T 0102	192T 0102	192T 0102	192T 0102
--------------------	-----------	-----------	-----------	-----------

#### Součtový člen



Primární proud	Sekundární proud	BSA 02 Kód	BSA 03 Kód	BSA 04 Kód
5 + 5 / 5 A	5 A	192T 0802		
5 + 5 + 5 / 5 A	5 A		192T 0803	
5 + 5 + 5 + 5 / 5 A	5 A			192T 0904

# Měření elektrických veličin

## Proudové měřicí transformátory

### Objednací kódy

#### 3-fázové transformátory proudu

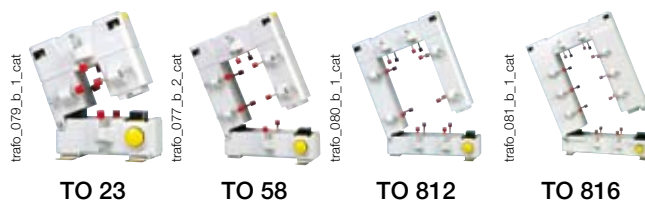


TCA 13 - 3P

Primární proud	Sekundární proud <sup>(1)</sup>	Frekvence	VA	Třída přesnosti	Maximální provozní napětí	Šířka (počet modulů)	Kód
3 x 50 A	5 A	50 - 60 Hz	1	1	720 VAC	6	192T 1905
3 x 60 A	5 A	50 - 60 Hz	1,25	1	720 VAC	6	192T 1906
3 x 75 A	5 A	50 - 60 Hz	1,5	1	720 VAC	6	192T 1907
3 x 80 A	5 A	50 - 60 Hz	1,5	1	720 VAC	6	192T 1908
3 x 100 A	5 A	50 - 60 Hz	2,5	0,5	720 VAC	6	192T 1910
3 x 125 A	5 A	50 - 60 Hz	2,5	0,5	720 VAC	6	192T 1912
3 x 150 A	5 A	50 - 60 Hz	25	0,5	720 VAC	6	192T 1915

(1) Sekundární proud 1 A na dotaz.

#### Klešťové proudové transformátory



Primární proud	Sekundární proud	Kód	Kód	Kód	Kód
100 A	5 A	192T 4601			
150 A	5 A	192T 4602			
200 A	5 A	192T 4603			
250 A	5 A	192T 4604	192T 4625	192T 4725	
300 A	5 A	192T 4605	192T 4630	192T 4730	
400 A	5 A	192T 4606	192T 4640	192T 4740	
500 A	5 A		192T 4650	192T 4750	
600 A	5 A		192T 4660	192T 4760	
750 A	5 A		192T 4675	192T 4775	
800 A	5 A		192T 4680	192T 4780	
1000 A	5 A		192T 4610	192T 4710	192T 4810
1250 A	5 A			192T 4712	192T 4812
1500 A	5 A			192T 4715	192T 4815
2000 A	5 A				192T 4820
2500 A	5 A				192T 4825
3000 A	5 A				192T 4830
4000 A	5 A				192T 4840
5000 A	5 A				192T 4850

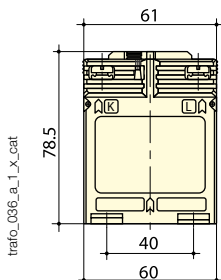
# Měření elektrických veličin

## Proudové měřicí transformátory

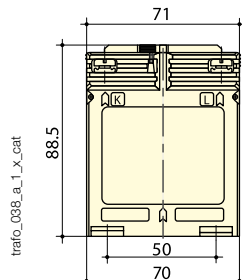
### Rozměry

#### Transformátory s primární cívkou

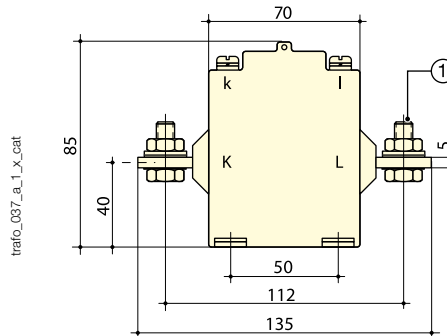
##### • TRB 60



##### • TRB 70



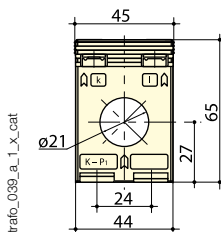
##### • TRB 135



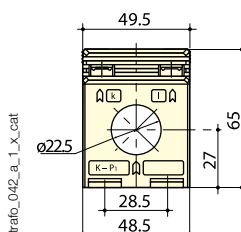
1. 25 až 100 A: M8 x 25

#### Průvlekové transformátory

##### • TCA 21

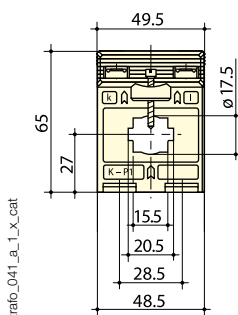


##### • TCA 22

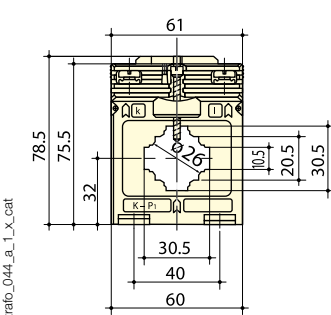


#### Průvlekové transformátory

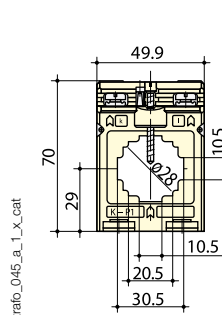
##### • TCB 17 - 20



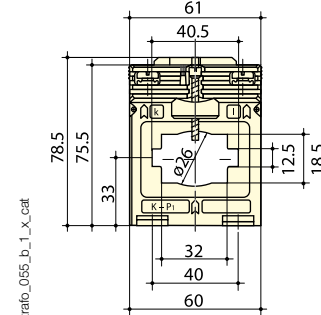
##### • TCB 26 - 30



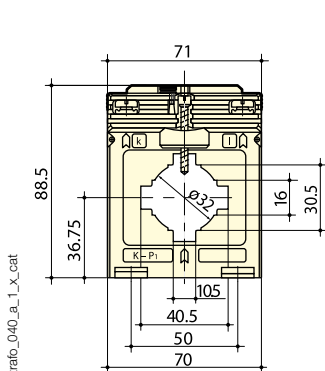
##### • TCB 28 - 30



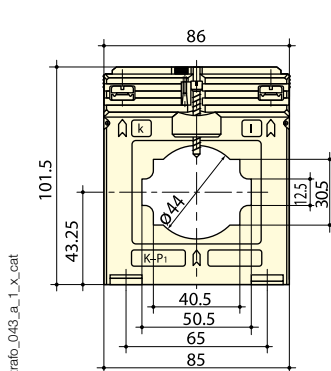
##### • TCB 26 - 40



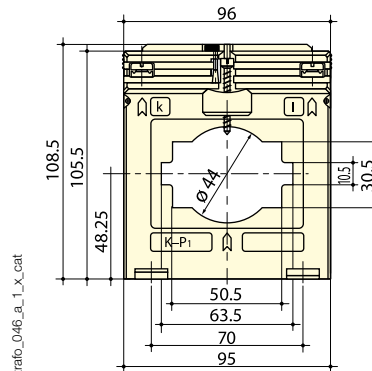
##### • TCB 32 - 40



##### • TCB 44 - 50



##### • TCB 44 - 63



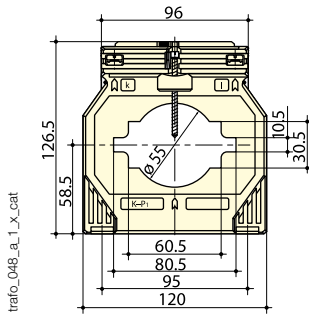
# Měření elektrických veličin

## Proudové měřicí transformátory

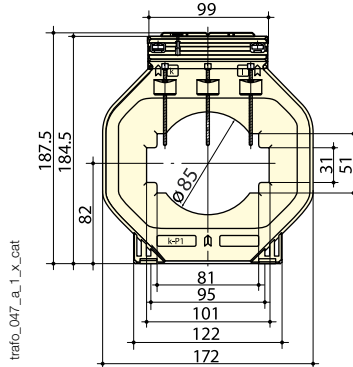
### Rozměry

#### Průvlekové transformátory

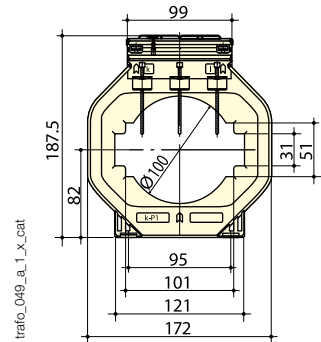
- TCB 55 - 80



- TCB 85 - 100

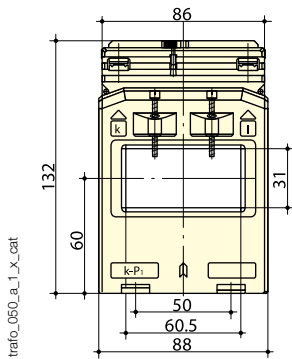


- TCB 100 - 125

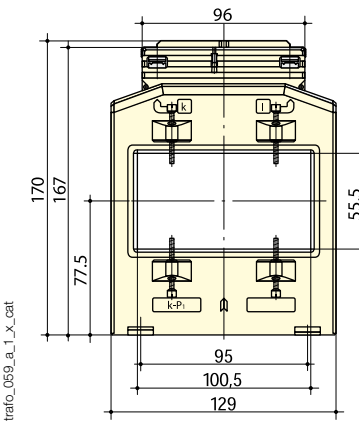


#### Průvlekové transformátory

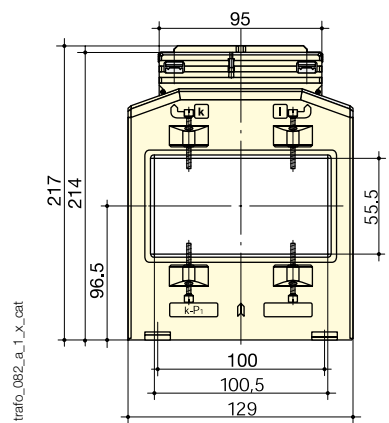
- TBA 60



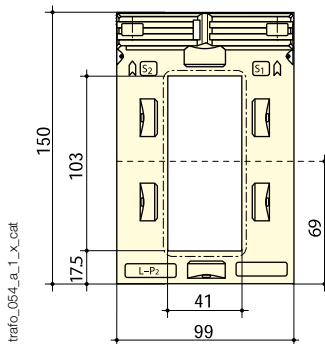
- TBA 100 - 600 až 3000 A



- TBA 100 - 4000 A



- TBA 103



- TBA 127

