

Spannungswandler

Innenraum, mit Gießharz-Isolierung

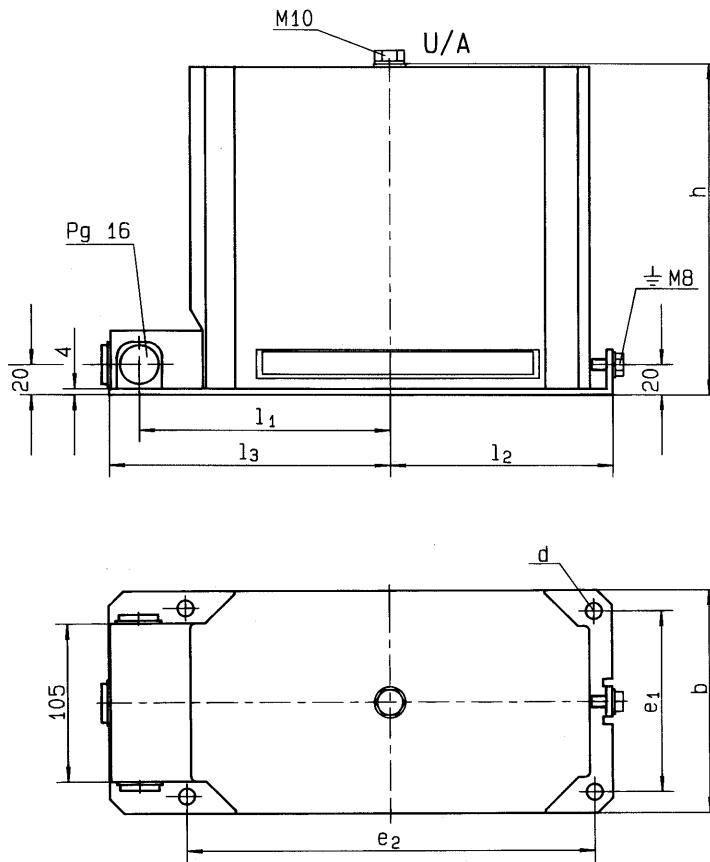
U_m 12 und 24 kV

Schmale Bauform

einpolig isoliert

DIN 42600, Teil 9

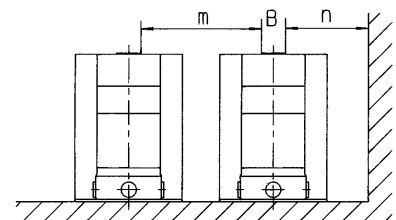
GSES 12 und GSES 24



Maße in mm
Zeichnung zeigt GSES 12
im Maßstab 1:5

Mit Stoß- und Wechsellspannung
geprüfte Anschlußzonen Reihe N.
Bei Reihe S: Zonenmaße x 0,8

B = Breite der Spannungsführenden
Teile: Anschluß oder Schiene



Maße in mm

Typ	b	d	e ₁	e ₂	h	l ₁	l ₂	l ₃	ohne Abdeckung		mit Abdeckung		Gewicht, ca. kg
									m	n	m	n	
GSES 12	148	11	125	270	220	166	147	186	90	110	—	—	20
GSES 24	178	14	150	280	250 ¹⁾	177	158	197	200	220	140	175	31

¹⁾ DIN-mäßig beträgt die Höhe 280 mm. Auf Wunsch ist ein 30 mm hoher Adapter lieferbar.