



MT - MĚŘICÍ TRANSFORMÁTORY

Březen 2010

Přístrojové transformátory proudu nízkého napětí řady CLA a CLB

Přístrojové transformátory proudu nízkého napětí typů CLA a CLB jsou určeny k použití v rozvodných zařízeních nízkého napětí (s izolačním napětím do 720 V) se jmenovitými primárními proudy v rozmezí 1 - 2500 A. Standardní hodnota jmenovitého sekundárního proudu transformátoru je 5 A, lze však dodat i provedení se sekundárním proudem 1 A. Třídy přesnosti 0,5; 0,5S; 1 a 3 jsou určeny pro účely měření; tyto transformátory mají obvykle nadproudové číslo FS5. Podle konkrétního požadavku odběratele lze dodat i transformátory v laboratorních třídách přesnosti (0,1; 0,2; 0,2S), nebo v třídách přesnosti 5P či 10P pro obvody jištění s větším nadproudovým činitelem. Je taktéž možné vyrobit transformátory s rozšířeným proudovým rozsahem (120%, 150%, 200%).

Transformátory jsou zapouzdřeny v plastovém pouzdře z vysoce kvalitního nehořlavého plastu. Použité materiály odpovídají tepelné třídě E.

Sekundární svorky s kontaktními šrouby umožňují připojení vnějších obvodů vodiči maximálního průřezu 5 mm² (průměr drátu 2,5 mm). Sekundární svorky je možné zakrýt plastovým krytem a následně zaplombovat.

Transformátory CLA i CLB splňují požadavky ČSN EN 60044-1 a mezinárodní normy IEC 60044-1, jakož i většiny zahraničních norem. Typové řady transformátorů CLA a CLB jsou schválené pro měření a účtování spotřeby elektrické energie Českým metrologickým institutem. Řada CLA pod číslem TCM 212 / 93 – 1619 a řada CLB pod číslem TCM 212 / 99 - 3027 (transformátory třídy přesnosti 0,5; 0,5S; 0,2 a 0,2S je možné dodat ověřené ve vlastním Autorizovaném metrologickém středisku). Transformátory CLA i CLB jsou seizmicky odolné a vhodné pro použití v jaderných elektrárnách (podle kategorizace zařízení ETE vyhovují kategorii 1a).

Další technické parametry a rozměry jednotlivých provedení transformátorů CLA a CLB jsou specifikovány na dalších stranách. Po dohodě s výrobcem je však samozřejmě možné parametry upravit podle konkrétních požadavků zákazníka.

Povolené chyby proudu a úhlu měřících a jisticích transformátorů

Třída	Třídy přesnosti transformátorů proudu						Chyba úhlu [+/- minut] při % In					
	1%	5%	20%	50%	100%	120%	1%	5%	20%	50%	100%	120%
Měřící transformátory												
0,2S	0,75	0,35	0,20	-	0,20	0,20	30	15	10	-	10	10
0,2	-	0,75	0,35	-	0,20	0,20	-	30	15	-	10	10
0,5S	1,50	0,75	0,50	-	0,50	0,50	90	45	30	-	30	30
0,5	-	1,50	0,75	-	0,50	0,50	-	90	45	-	30	30
1	-	3,00	1,50	-	1,00	1,00	-	180	90	-	60	60
3	-	-	-	3,00	3,00	3,00	-	-	-	120	120	120
Jisticí transformátory												
5P(n)	-	-	-	-	1,00	-	-	-	-	-	60	-
10P(n)	-	-	-	-	3,00	-	-	-	-	-	-	-

Vlastní spotřeba Cu vedení při proudu 5 A [VA]

	1 m	2 m	3 m	4 m	5 m	6 m	7 m	8 m	9 m	10 m
2,5 mm²	0,36	0,71	1,07	1,43	1,78	2,14	2,50	2,86	3,21	3,57
4 mm²	0,22	0,45	0,67	0,89	1,12	1,34	1,56	1,79	2,01	2,24
6 mm²	0,15	0,30	0,45	0,60	0,74	0,89	1,04	1,19	1,34	1,49
10 mm²	0,09	0,18	0,27	0,36	0,44	0,54	0,63	0,71	0,80	0,89

Vlastní spotřeba Cu vedení při proudu 1 A [VA]

	10 m	20 m	30 m	40 m	50 m	60 m	70 m	80 m	90 m	100 m
1 mm²	0,36	0,71	1,07	1,43	1,78	2,14	2,50	2,86	3,21	3,57
2,5 mm²	0,14	0,29	0,43	0,57	0,72	0,86	1,00	1,14	1,29	1,43
4 mm²	0,09	0,18	0,27	0,36	0,45	0,54	0,63	0,71	0,80	0,89
6 mm²	0,06	0,12	0,18	0,24	0,30	0,36	0,42	0,48	0,54	0,60
10 mm²	0,04	0,07	0,11	0,14	0,18	0,21	0,25	0,29	0,32	0,36

Přístrojový transformátor CLA 1.2 proudu nízkého napětí

Šrouby
Šířka transformátoru

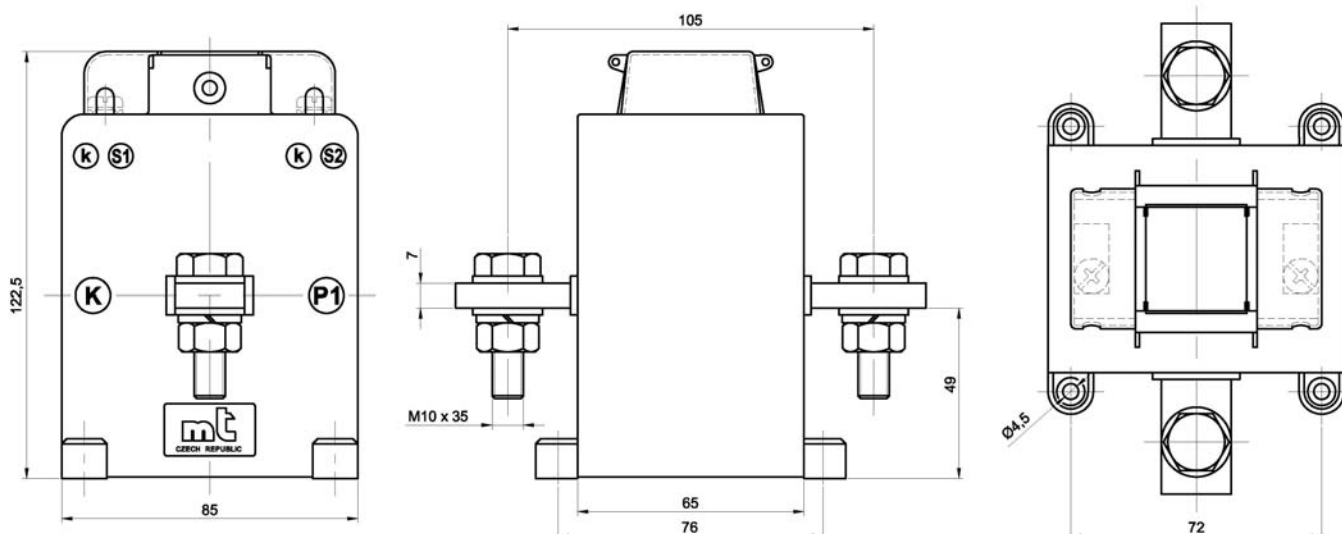
M10
85 mm

izolační napětí 0,72 kV, zkušební napětí 3 kV, 50 - 60 Hz,
 $I_{therm} = 60 \times I_{1n}$, $I_{dyn} = 150 \times I_{1n}$

Rozsah primárních proudů 10 – 200 A

		CLA 1.2							
		Třída přesnosti 0,5		Třída přesnosti 1		Třída přesnosti 3		Třída přesnosti 0,5S	
Primární proud [A]	Jmen. výkon [VA]	Objednáací kód	Jmen. výkon [VA]	Objednáací kód	Jmen. výkon [VA]	Objednáací kód	Jmen. výkon [VA]	Objednáací kód	Objednáací kód
10	5	0001	7,5	0015	10	0029	-	-	-
15	5	0002	7,5	0016	10	0030	-	-	-
20	15	0003	15	0017	15	0031	10	1323	-
25	15	0004	15	0018	15	0032	10	1312	-
30	15	0005	15	0019	15	0033	10	1351	-
40	15	0006	15	0020	15	0034	10	1404	-
50	15	0007	15	0021	15	0035	10	1212	-
60	15	0008	15	0022	15	0036	10	1319	-
75	15	0009	15	0023	15	0037	10	1620	-
100	15	0010	15	0024	15	0038	10	1137	-
125	15	0011	15	0025	15	0039	10	1169	-
150	15	0012	15	0026	15	0040	10	1138	-
200	15	0013	15	0027	15	0041	10	1139	-

Jmenovité výkony uvedené v tabulce jsou výkony **maximální**. Je samozřejmě možné dodat transformátor s menším jmenovitým výkonem (pozor, jiný objednáací kód).
V tabulce jsou uvedeny transformátory se sekundárním proudem 5 A. Všechny uvedené transformátory můžeme dodat také s převodem na 1 A (pozor, jiný objednáací kód).



Přístrojový transformátor CLA 1.3 proudu nízkého napětí

Šrouby
Šířka transformátoru

M10
85 mm

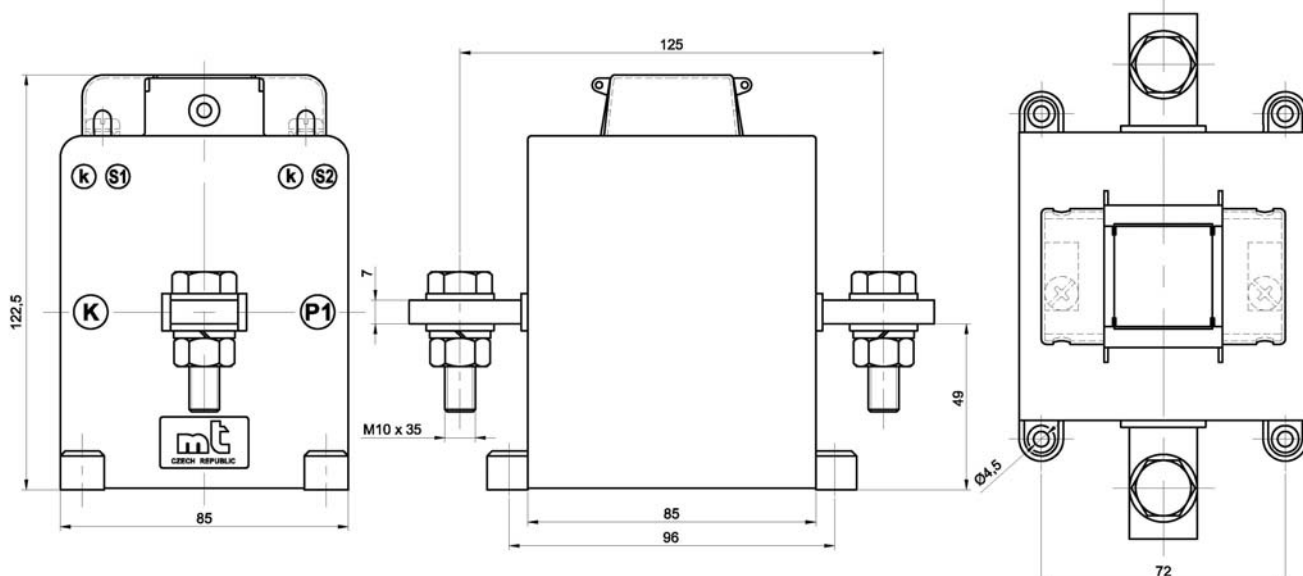
izolační napětí 0,72 kV, zkušební napětí 3 kV, 50 - 60 Hz,
 $I_{therm} = 60 \times I_{1n}$, $I_{dyn} = 150 \times I_{1n}$

Rozsah primárních proudů 10 – 200 A

	CLA 1.3							
	Třída přesnosti 0,5		Třída přesnosti 1		Třída přesnosti 3		Třída přesnosti 0,5S	
Primární proud [A]	Jmen. výkon [VA]	Objednáací kód	Jmen. výkon [VA]	Objednáací kód	Jmen. výkon [VA]	Objednáací kód	Jmen. výkon [VA]	Objednáací kód
10	7,5	0043	15	0057	15	0071	-	-
15	7,5	0044	15	0058	15	0072	-	-
20	30	0045	30	0059	30	0073	-	-
25	30	0046	30	0060	30	0074	-	-
30	30	0047	30	0061	30	0075	-	-
40	30	0048	30	0062	30	0076	-	-
50	30	0049	30	0063	30	0077	-	-
60	30	0050	30	0064	30	0078	-	-
75	30	0051	30	0065	30	0079	-	-
100	30	0052	30	0066	30	0080	-	-
125	30	0053	30	0067	30	0081	-	-
150	30	0054	30	0068	30	0082	-	-
200	30	0055	30	0069	30	0083	-	-

Jmenovité výkony uvedené v tabulce jsou výkony **maximální**. Je samozřejmě možné dodat transformátor s menším jmenovitým výkonem (pozor, jiný objednáací kód).

V tabulce jsou uvedeny transformátory se sekundárním proudem 5 A. Všechny uvedené transformátory můžeme dodat také s převodem na 1 A (pozor, jiný objednáací kód).



Přístrojový transformátor CLA 2.1 proudu nízkého napětí

Primární pas 40x10 mm
20x30 mm
Kulatý vodič ϕ 27 mm
Šířka transformátoru 85 mm

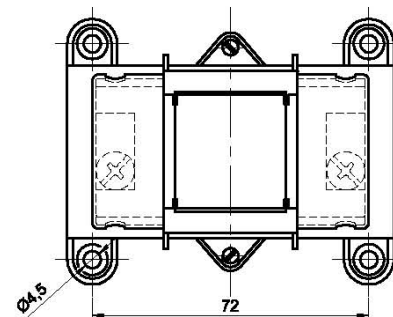
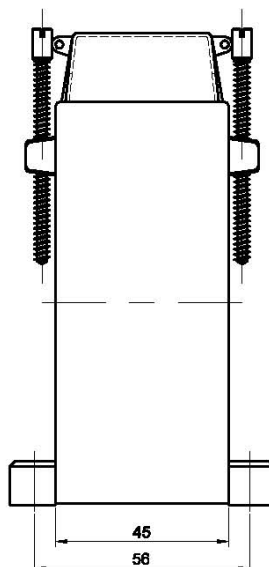
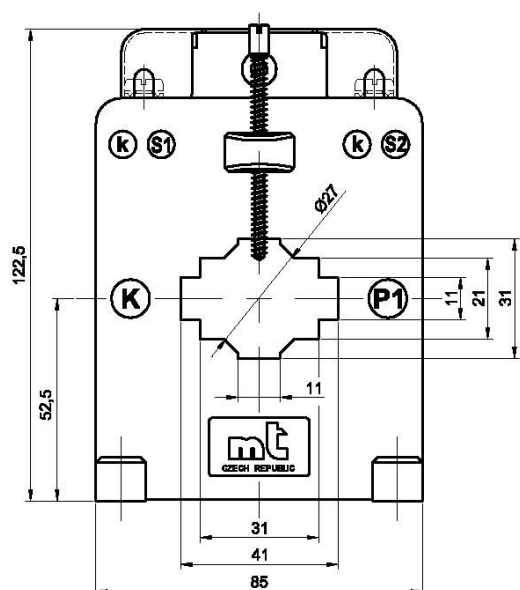
izolační napětí 0,72 kV, zkušební napětí 3 kV, 50 - 60 Hz,
 $I_{therm} = 60 \times I_{1n}$, $I_{dyn} = 150 \times I_{1n}$

Rozsah primárních proudů 50 – 750 A

		CLA 2.1							
		Třída přesnosti 0,5		Třída přesnosti 1		Třída přesnosti 3		Třída přesnosti 0,5S	
Primární proud [A]	Jmen. výkon [VA]	Objednací kód	Jmen. výkon [VA]	Objednací kód	Jmen. výkon [VA]	Objednací kód	Jmen. výkon [VA]	Objednací kód	Objednací kód
50	-	-	-	-	1,5	0101	-	-	-
75	-	-	-	-	2,5	0102	-	-	-
100	-	-	-	-	2,5	0103	-	-	-
150	-	-	2,5	0093	5	0104	-	-	-
200	2,5	0086	5	0094	5	0105	-	-	-
250	2,5	0087	10	0095	10	0106	-	-	-
300	5	0088	10	0096	10	0107	-	-	-
400	10	0089	15	0097	15	0108	-	-	-
500	15	0090	15	0098	15	0109	10	1162	-
600	15	0091	15	0099	15	0110	10	1163	-
750	15	0092	15	0100	15	0111	10	1164	-

Jmenovité výkony uvedené v tabulce jsou výkony **maximální**. Je samozřejmě možné dodat transformátor s menším jmenovitým výkonem (pozor, jiný objednací kód).

V tabulce jsou uvedeny transformátory se sekundárním proudem 5 A. Všechny uvedené transformátory můžeme dodat také s převodem na 1 A (pozor, jiný objednací kód).



Přístrojový transformátor CLA 2.2 proudu nízkého napětí

Primární pas 40x10 mm
20x30 mm
Kulatý vodič ϕ 27 mm
Šířka transformátoru 85 mm

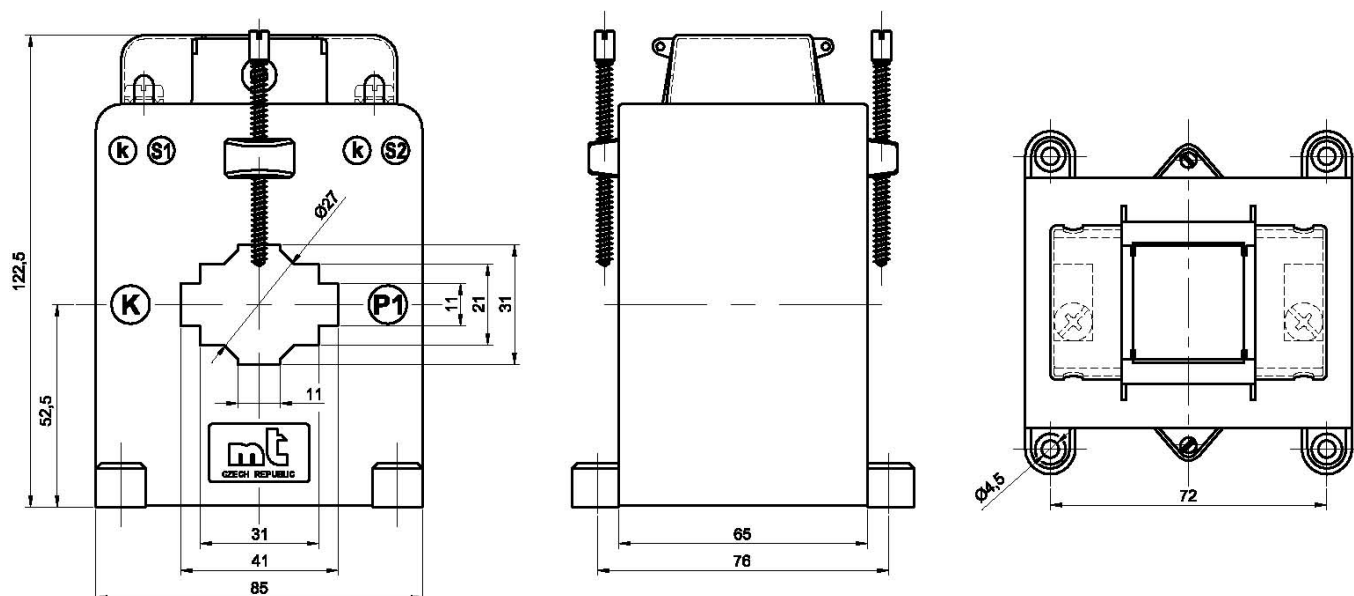
izolační napětí 0,72 kV, zkušební napětí 3 kV, 50 - 60 Hz,
 $I_{therm} = 60 \times I_{1n}$, $I_{dyn} = 150 \times I_{1n}$

Rozsah primárních proudů 50 – 750 A

		CLA 2.2							
		Třída přesnosti 0,5		Třída přesnosti 1		Třída přesnosti 3		Třída přesnosti 0,5S	
Primární proud [A]	Jmen. výkon [VA]	Objednací kód	Jmen. výkon [VA]	Objednací kód	Jmen. výkon [VA]	Objednací kód	Jmen. výkon [VA]	Objednací kód	
50	-	-	-	-	2,5	0129	-	-	
75	-	-	-	-	5	0130	-	-	
100	-	-	2,5	0120	5	0131	-	-	
150	2,5	0112	5	0121	7,5	0132	-	-	
200	5	0113	10	0122	10	0133	-	-	
250	5	0114	10	0123	15	0134	10	1324	
300	15	0115	15	0124	15	0135	-	-	
400	15	0116	30	0125	30	0136	10	1161	
500	30	0117	30	0126	30	0137	-	-	
600	30	0118	30	0127	30	0138	-	-	
750	30	0119	30	0128	30	0139	-	-	

Jmenovité výkony uvedené v tabulce jsou výkony **maximální**. Je samozřejmě možné dodat transformátor s menším jmenovitým výkonem (pozor, jiný objednací kód).

V tabulce jsou uvedeny transformátory se sekundárním proudem 5 A. Všechny uvedené transformátory můžeme dodat také s převodem na 1 A (pozor, jiný objednací kód).



Přístrojový transformátor CLA 2.3 proudu nízkého napětí

Primární pas 40x10 mm
20x30 mm
Kulatý vodič ϕ 27 mm
Šířka transformátoru 85 mm

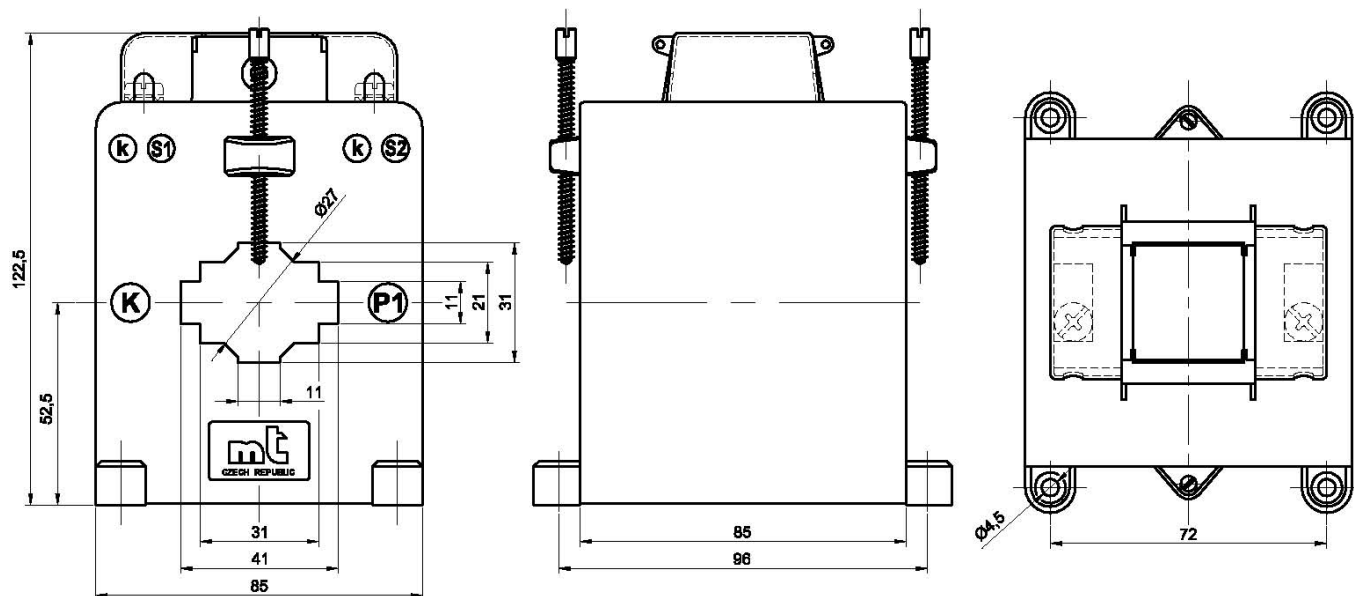
izolační napětí 0,72 kV, zkušební napětí 3 kV, 50 - 60 Hz,
 $I_{therm} = 60 \times I_{1n}$, $I_{dyn} = 150 \times I_{1n}$

Rozsah primárních proudů 75 – 750 A

		CLA 2.3							
		Třída přesnosti 0,5		Třída přesnosti 1		Třída přesnosti 3		Třída přesnosti 0,5S	
Primární proud [A]	Jmen. výkon [VA]	Objednací kód	Jmen. výkon [VA]	Objednací kód	Jmen. výkon [VA]	Objednací kód	Jmen. výkon [VA]	Objednací kód	Objednací kód
50	-	-	-	-	2,5	0158	-	-	-
75	-	-	2,5	0148	7,5	0159	-	-	-
100	-	-	5	0149	10	0160	-	-	-
150	5	0140	7,5	0150	10	0161	-	-	-
200	10	0141	15	0151	15	0162	-	-	-
250	15	0142	15	0152	15	0163	10	1203	-
300	15	0143	30	0153	30	0164	10	1158	-
400	30	0144	45	0154	45	0165	-	-	-
500	45	0145	45	0155	45	0166	-	-	-
600	45	0146	45	0156	45	0167	-	-	-
750	60	0147	60	0157	60	0168	-	-	-

Jmenovité výkony uvedené v tabulce jsou výkony **maximální**. Je samozřejmě možné dodat transformátor s menším jmenovitým výkonem (pozor, jiný objednací kód).

V tabulce jsou uvedeny transformátory se sekundárním proudem 5 A. Všechny uvedené transformátory můžeme dodat také s převodem na 1 A (pozor, jiný objednací kód).



Přístrojový transformátor CLA 3.1 proudu nízkého napětí

Primární pas

80x10 mm

60x30 mm

Kulatý vodič

ϕ 51 mm

Šířka transformátoru

130 mm

izolační napětí 0,72 kV, zkušební napětí 3 kV, 50 - 60 Hz,

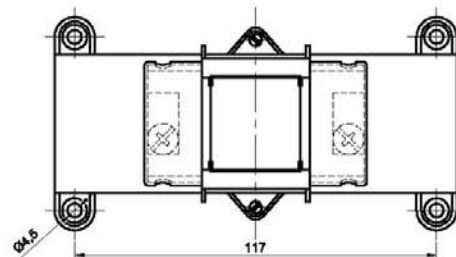
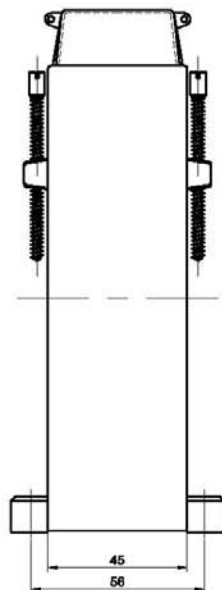
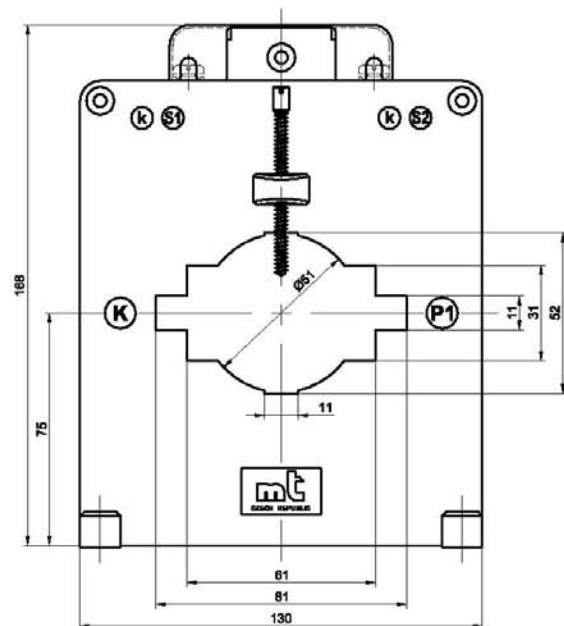
$I_{therm} = 60 \times I_{1n}$, $I_{dyn} = 150 \times I_{1n}$

Rozsah primárních proudů 200 – 1500 A

	CLA 3.1							
	Třída přesnosti 0,5		Třída přesnosti 1		Třída přesnosti 3		Třída přesnosti 0,5S	
Primární proud [A]	Jmen. výkon [VA]	Objednací kód	Jmen. výkon [VA]	Objednací kód	Jmen. výkon [VA]	Objednací kód	Jmen. výkon [VA]	Objednací kód
200	-	-	-	-	7,5	0498	-	-
300	2,5	0169	5	0177	7,5	0185	-	-
400	5	0170	10	0178	10	0186	-	-
500	7,5	0171	15	0179	15	0187	-	-
600	10	0172	15	0180	15	0188	-	-
750	15	0173	15	0181	15	0189	10	1192
800	10	0522	15	0220	15	0226	10	1172
1000	15	0174	30	0182	30	0190	10	1227
1250	15	0175	30	0183	30	0191	10	1712
1500	15	0176	30	0184	45	0192	10	1243

Jmenovité výkony uvedené v tabulce jsou výkony **maximální**. Je samozřejmě možné dodat transformátor s menším jmenovitým výkonem (pozor, jiný objednací kód).

V tabulce jsou uvedeny transformátory se sekundárním proudem 5 A. Všechny uvedené transformátory můžeme dodat také s převodem na 1 A (pozor, jiný objednací kód).



Přístrojový transformátor CLA 3.2 proudu nízkého napětí

Primární pas

80x10 mm

60x30 mm

Kulatý vodič

φ 51 mm

Šířka transformátoru

130 mm

izolační napětí 0,72 kV, zkušební napětí 3 kV, 50 - 60 Hz,

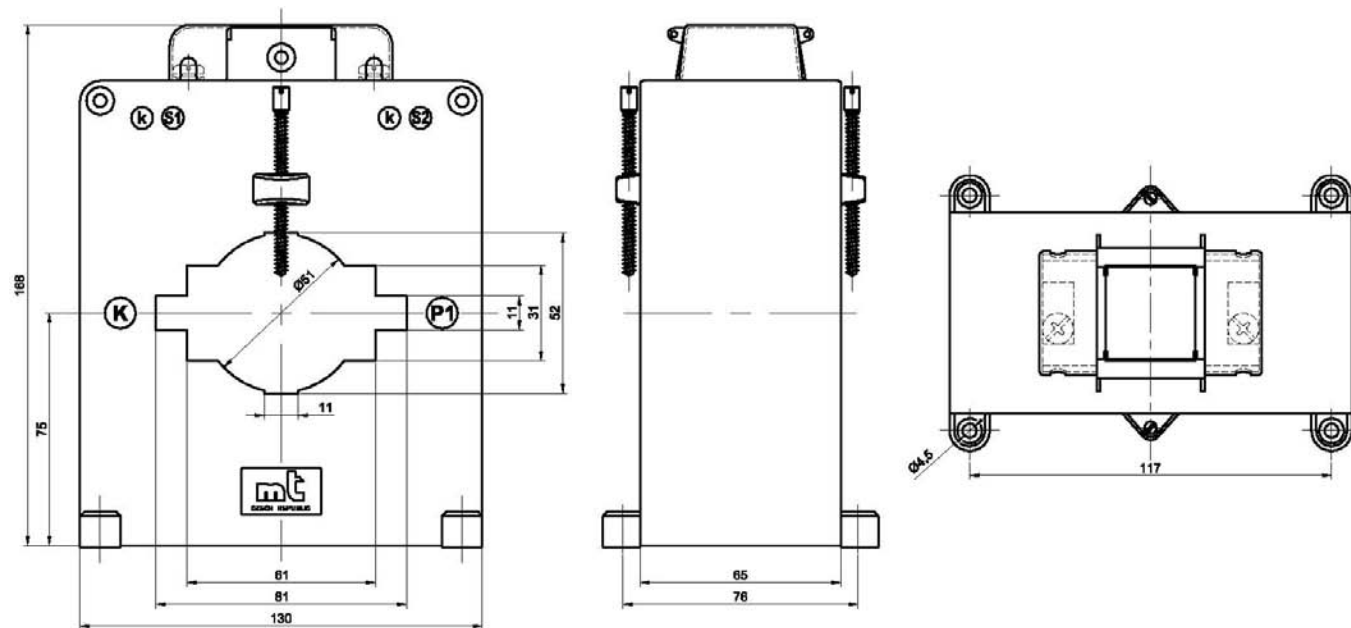
$I_{therm} = 60 \times I_{1n}$, $I_{dyn} = 150 \times I_{1n}$

Rozsah primárních proudů 200 – 1500 A

		CLA 3.2							
		Třída přesnosti 0,5		Třída přesnosti 1		Třída přesnosti 3		Třída přesnosti 0,5S	
Primární proud [A]	Jmen. výkon [VA]	Objednáací kód	Jmen. výkon [VA]	Objednáací kód	Jmen. výkon [VA]	Objednáací kód	Jmen. výkon [VA]	Objednáací kód	
200	-	-	7,5	0462	-	-	-	-	
300	5	0193	15	0201	15	0209	-	-	
400	7,5	0194	15	0202	15	0210	-	-	
500	15	0195	15	0203	30	0211	10	1207	
600	15	0196	30	0204	30	0212	10	1244	
750	30	0197	30	0205	45	0213	-	-	
800	30	0315	30	0364	45	-	-	-	
1000	30	0198	60	0206	60	0214	-	-	
1250	30	0199	60	0207	60	0215	-	-	
1500	30	0200	60	0208	60	0216	-	-	

Jmenovité výkony uvedené v tabulce jsou výkony **maximální**. Je samozřejmě možné dodat transformátor s menším jmenovitým výkonem (pozor, jiný objednáací kód).

V tabulce jsou uvedeny transformátory se sekundárním proudem 5 A. Všechny uvedené transformátory můžeme dodat také s převodem na 1 A (pozor, jiný objednáací kód).



Přístrojový transformátor CLA 1.2S proudu nízkého napětí

Šrouby
Šířka transformátoru

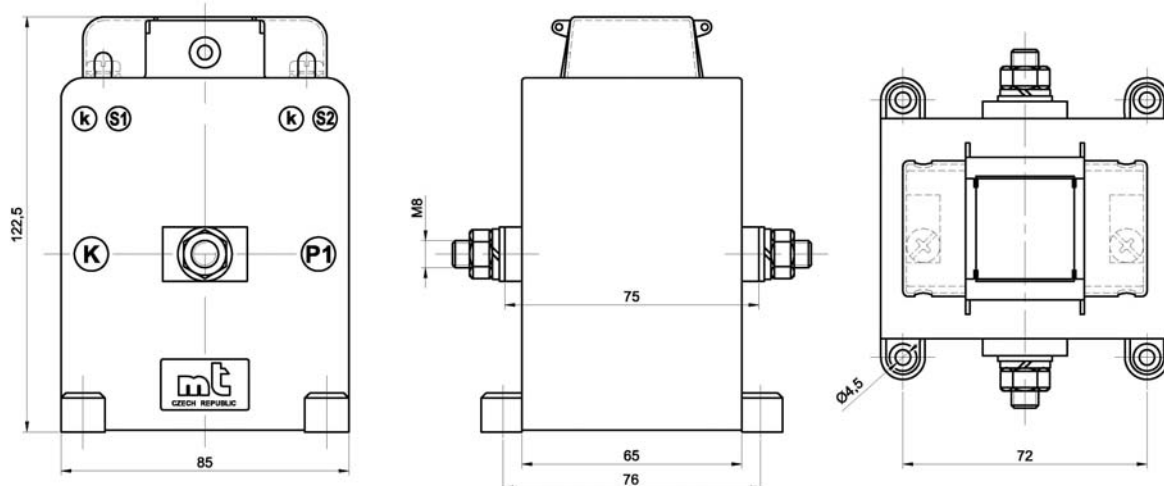
M 8
85 mm

izolační napětí 0,72 kV, zkušební napětí 3 kV, 50 - 60 Hz,
 $I_{therm} = 60 \times I_{1n}$, $I_{dyn} = 150 \times I_{1n}$

Rozsah primárních proudů 1 – 15 A

Primární proud [A]	CLA 1.2S							
	Třída přesnosti 0,5		Třída přesnosti 1		Třída přesnosti 3		Třída přesnosti 0,5S	
Jmen. výkon [VA]	Objednací kód	Jmen. výkon [VA]	Objednací kód	Jmen. výkon [VA]	Objednací kód	Jmen. výkon [VA]	Objednací kód	
1	15	0286	15	0290	15	0294	-	-
2,5	15	0505	5	0392	5	0323	-	-
5	15	0287	15	0291	15	0295	-	-
10	15	0288	15	0292	15	0296	5	1393
15	15	0289	15	0293	15	0297	10	1756

Jmenovité výkony uvedené v tabulce jsou výkony **maximální**. Je samozřejmě možné dodat transformátor s menším jmenovitým výkonem (pozor, jiný objednací kód).
V tabulce jsou uvedeny transformátory se sekundárním proudem 5 A. Všechny uvedené transformátory můžeme dodat také s převodem na 1 A (pozor, jiný objednací kód).



Přístrojový transformátor CLA 1.3S proudu nízkého napětí

Šrouby
Šířka transformátoru

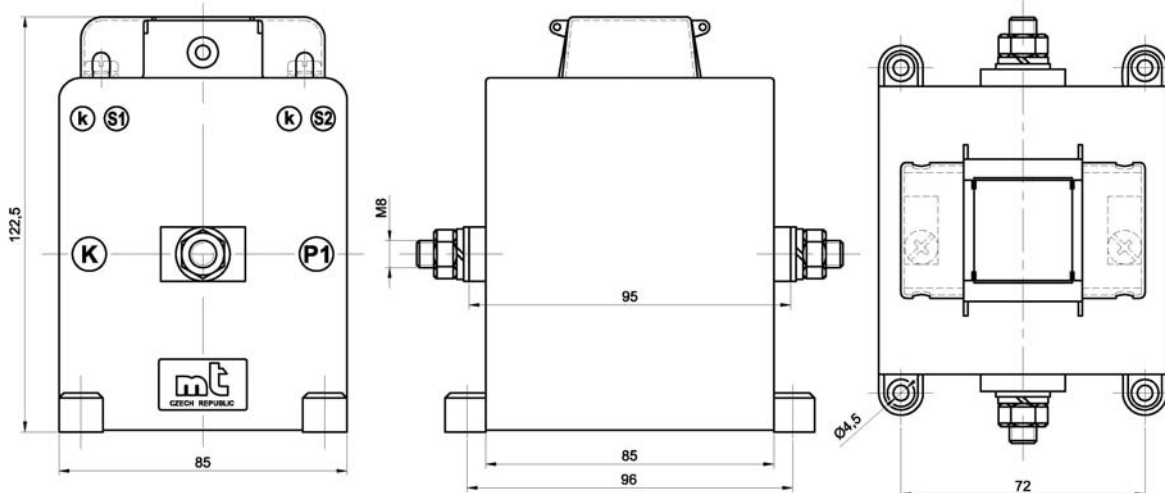
M 8
85 mm

izolační napětí 0,72 kV, zkušební napětí 3 kV, 50 - 60 Hz,
 $I_{therm} = 60 \times I_{1n}$, $I_{dyn} = 150 \times I_{1n}$

Rozsah primárních proudů 1 – 15 A

Primární proud [A]	CLA 1.3S							
	Třída přesnosti 0,5		Třída přesnosti 1		Třída přesnosti 3		Třída přesnosti 0,5S	
Jmen. výkon [VA]	Objednací kód	Jmen. výkon [VA]	Objednací kód	Jmen. výkon [VA]	Objednací kód	Jmen. výkon [VA]	Objednací kód	Objednací kód
1	30	0298	30	0302	30	0306	-	-
2,5	30	0484	-	-	15	0278	-	-
5	30	0299	30	0303	30	0307	-	-
10	30	0300	30	0304	30	0308	-	-
15	30	0301	30	0305	30	0309	-	-

Jmenovité výkony uvedené v tabulce jsou výkony **maximální**. Je samozřejmě možné dodat transformátor s menším jmenovitým výkonem (pozor, jiný objednací kód).
V tabulce jsou uvedeny transformátory se sekundárním proudem 5 A. Všechny uvedené transformátory můžeme dodat také s převodem na 1 A (pozor, jiný objednací kód).



Přístrojový transformátor CLB 0.91 proudu nízkého napětí

Šrouby
Šířka transformátoru

M6
90 mm

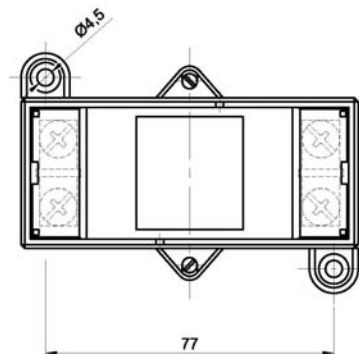
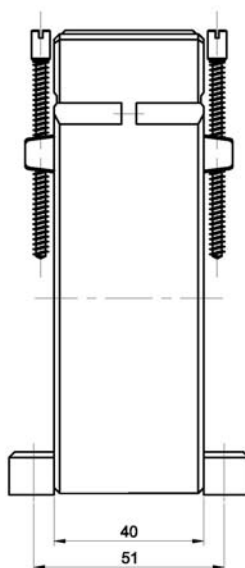
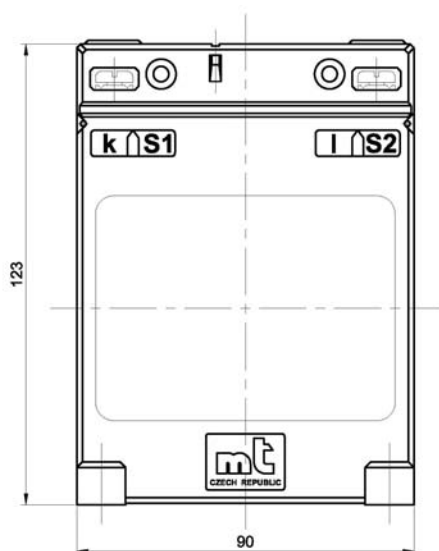
izolační napětí 0,72 kV, zkušební napětí 3 kV, 50 - 60 Hz,
 $I_{therm} = 60x I_{1n}$, $I_{dyn} = 150x I_{1n}$

Rozsah primárních proudů 1 – 15 A

Primární proud [A]	CLB 0.91							
	Třída přesnosti 0,5		Třída přesnosti 1		Třída přesnosti 3		Třída přesnosti 0,5S	
Jmen. výkon [VA]	Objednací kód	Jmen. výkon [VA]	Objednací kód	Jmen. výkon [VA]	Objednací kód	Jmen. výkon [VA]	Objednací kód	
1	10	0996	15	1000	15	1004	-	-
2,5	10	-	15	-	15	-	-	-
5	10	0997	15	1001	15	1005	-	-
10	10	0998	15	1002	15	1006	-	-
15	10	0999	15	1003	15	1007	-	-

Jmenovité výkony uvedené v tabulce jsou výkony **maximální**. Je samozřejmě možné dodat transformátor s menším jmenovitým výkonem (pozor, jiný objednací kód).

V tabulce jsou uvedeny transformátory se sekundárním proudem 5 A. Všechny uvedené transformátory můžeme dodat také s převodem na 1 A (pozor, jiný objednací kód).



Přístrojový transformátor CLB 0.92 proudu nízkého napětí

Šrouby
Šířka transformátoru

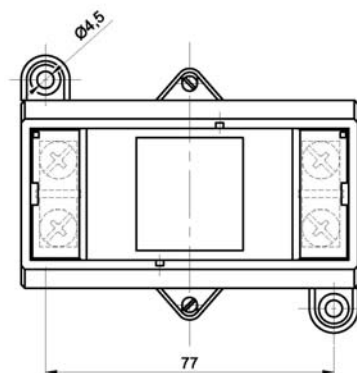
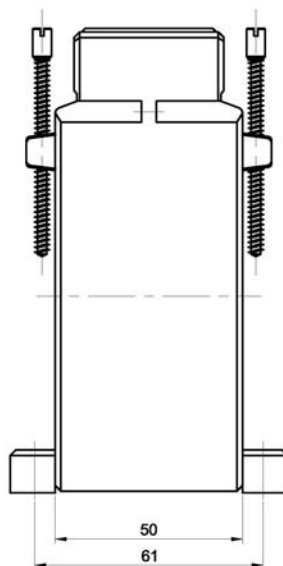
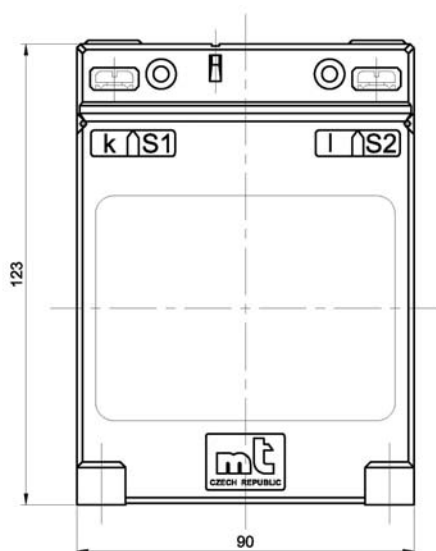
M6
90 mm

izolační napětí 0,72 kV, zkušební napětí 3 kV, 50 - 60 Hz,
 $I_{therm} = 60 \times I_{1n}$, $I_{dyn} = 150 \times I_{1n}$

Rozsah primárních proudů 1 – 15 A

Primární proud [A]	CLB 0.92							
	Třída přesnosti 0,5		Třída přesnosti 1		Třída přesnosti 3		Třída přesnosti 0,5S	
Jmen. výkon [VA]	Objednací kód	Jmen. výkon [VA]	Objednací kód	Jmen. výkon [VA]	Objednací kód	Jmen. výkon [VA]	Objednací kód	
1	15	1008	15	1012	30	1016	-	-
2,5	15	-	15	-	30	-	-	-
5	15	1009	15	1013	30	1017	-	-
10	15	1010	15	1014	30	1018	-	-
15	15	1011	15	1015	30	1019	-	-

Jmenovité výkony uvedené v tabulce jsou výkony **maximální**. Je samozřejmě možné dodat transformátor s menším jmenovitým výkonem (pozor, jiný objednací kód).
V tabulce jsou uvedeny transformátory se sekundárním proudem 5 A. Všechny uvedené transformátory můžeme dodat také s převodem na 1 A (pozor, jiný objednací kód).



Přístrojový transformátor **CLB 3.91** proudu nízkého napětí

izolační napětí 0,72 kV, zkušební napětí 3 kV, 50 - 60 Hz,
 $I_{therm} = 60 \times I_{1n}$, $I_{dyn} = 150 \times I_{1n}$

Rozsah primárních proudů 50 – 300 A

Primární pas

Kulatý vodič

Šířka transformátoru

30x10 mm

20x15 mm

φ 15 mm

90 mm

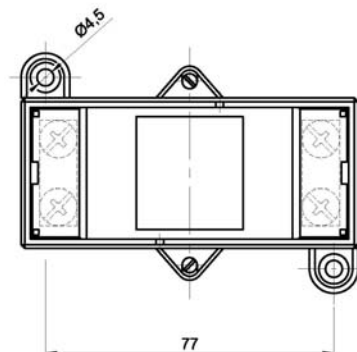
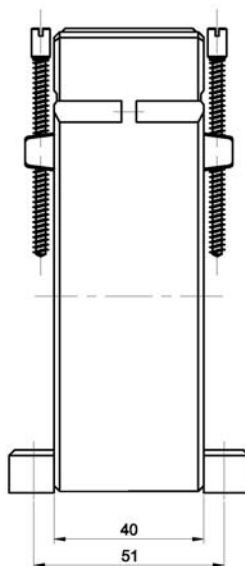
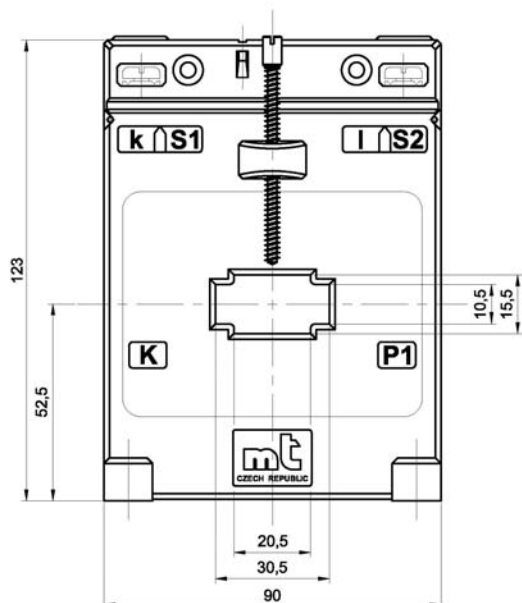


CLB 3.91									
		Třída přesnosti 0,5		Třída přesnosti 1		Třída přesnosti 3		Třída přesnosti 0,5S	
Primární proud [A]	Jmen. výkon [VA]	Objednací kód	Jmen. výkon [VA]	Objednací kód	Jmen. výkon [VA]	Objednací kód	Jmen. výkon [VA]	Objednací kód	
50	-	-	-	-	1,5	0764	-	-	
60	-	-	-	-	2,5	0765	-	-	
75	-	-	1,5	0757	5	0766	-	-	
100	1,5	0751	2,5	0758	7,5	0767	-	-	
125	2,5	0752	5	0759	10	0758	-	-	
150	2,5	0753	7,5	0760	10	0769	-	-	
200	7,5	0754	10	0761	15	0770	-	-	
250	10	0755	15	0762	15	0771	-	-	
300	10	0756	15	0763	15	0772	-	-	



Jmenovité výkony uvedené v tabulce jsou výkony **maximální**. Je samozřejmě možné dodat transformátor s menším jmenovitým výkonem (pozor, jiný objednací kód).

V tabulce jsou uvedeny transformátory se sekundárním proudem 5 A. Všechny uvedené transformátory můžeme dodat také s převodem na 1 A (pozor, jiný objednací kód).



Přístrojový transformátor **CLB 3.92** proudu nízkého napětí

izolační napětí 0,72 kV, zkušební napětí 3 kV, 50 - 60 Hz,
 $I_{therm} = 60 \times I_{1n}$, $I_{dyn} = 150 \times I_{1n}$

Rozsah primárních proudů 50 – 300 A

Primární pas

30x10 mm

20x15 mm

Kulatý vodič

φ 15 mm

Šířka transformátoru

90 mm

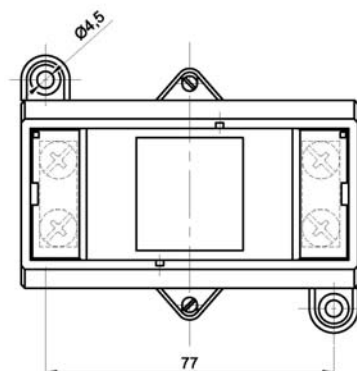
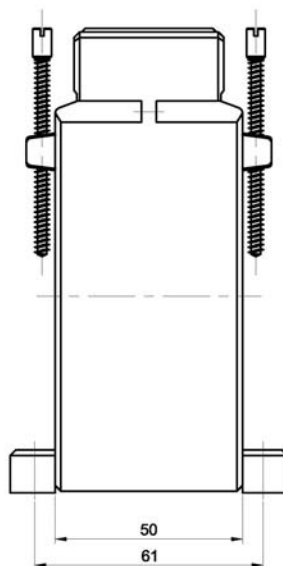
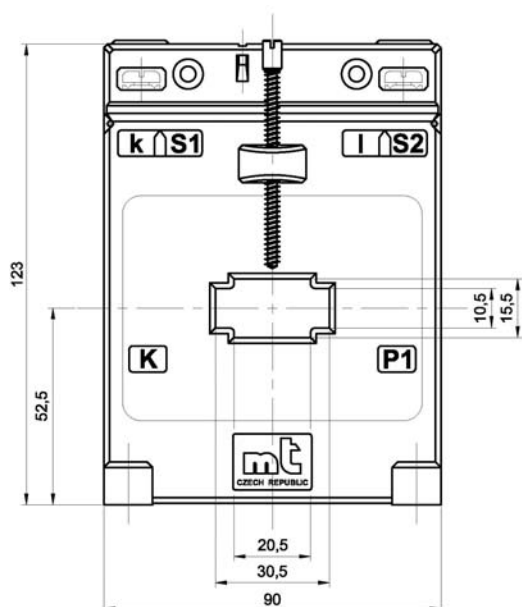


CLB 3.92									
		Třída přesnosti 0,5		Třída přesnosti 1		Třída přesnosti 3		Třída přesnosti 0,5S	
Primární proud [A]	Jmen. výkon [VA]	Objednací kód	Jmen. výkon [VA]	Objednací kód	Jmen. výkon [VA]	Objednací kód	Jmen. výkon [VA]	Objednací kód	
50	-	-	1,5	0780	2,5	0789	-	-	
60	-	-	1,5	0781	5	0790	-	-	
75	2,5	0773	2,5	0782	7,5	0791	-	-	
100	2,5	0774	5	0783	10	0792	-	-	
125	5	0775	7,5	0784	15	0793	-	-	
150	7,5	0776	10	0785	15	0794	-	-	
200	10	0777	15	0786	30	0795	-	-	
250	15	0778	30	0787	30	0796	10	1379	
300	15	0779	30	0788	30	0797	10	1791	



Jmenovité výkony uvedené v tabulce jsou výkony **maximální**. Je samozřejmě možné dodat transformátor s menším jmenovitým výkonem (pozor, jiný objednací kód).

V tabulce jsou uvedeny transformátory se sekundárním proudem 5 A. Všechny uvedené transformátory můžeme dodat také s převodem na 1 A (pozor, jiný objednací kód).



Přístrojový transformátor **CLB 4.91** proudu nízkého napětí

izolační napětí 0,72 kV, zkušební napětí 3 kV, 50 - 60 Hz,
 $I_{therm} = 60 \times I_{1n}$, $I_{dyn} = 150 \times I_{1n}$

Rozsah primárních proudů 50 – 750 A

Primární pas

40x10 mm

30x20 mm

Kulatý vodič

φ 30 mm

Šířka transformátoru

90 mm

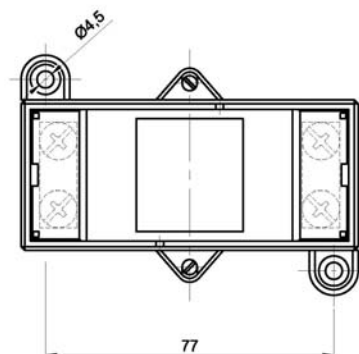
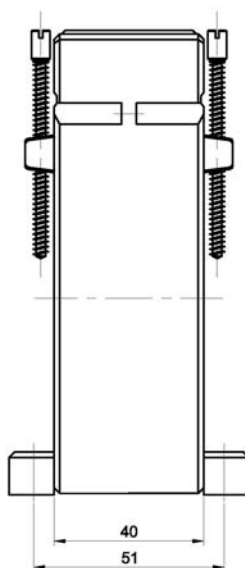
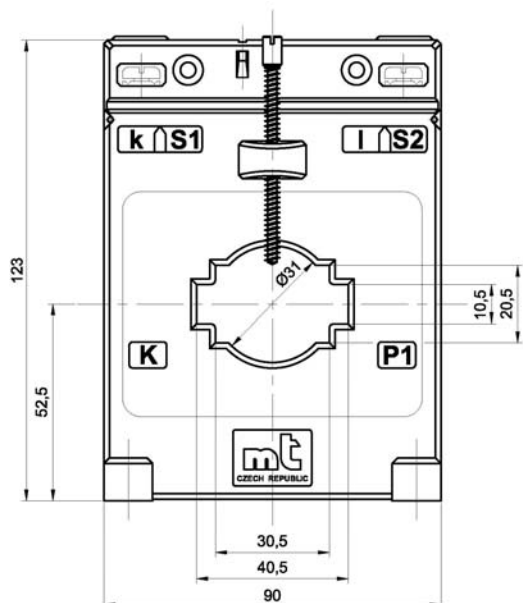


		CLB 4.91							
		Třída přesnosti 0,5		Třída přesnosti 1		Třída přesnosti 3		Třída přesnosti 0,5S	
Primární proud [A]	Jmen. výkon [VA]	Objednací kód	Jmen. výkon [VA]	Objednací kód	Jmen. výkon [VA]	Objednací kód	Jmen. výkon [VA]	Objednací kód	Objednací kód
50	-	-	-	-	1,5	0815	-	-	-
60	-	-	-	-	1,5	0816	-	-	-
75	-	-	1,5	0806	2,5	0817	-	-	-
100	1,5	0798	2,5	0807	5	0818	-	-	-
125	1,5	0799	5	0808	7,5	0819	-	-	-
150	2,5	0800	5	0809	10	0820	-	-	-
200	5	0801	7,5	0810	10	0821	-	-	-
250	7,5	0802	10	0811	15	0822	-	-	-
300	10	0803	15	0812	15	0823	-	-	-
400	15	0804	15	0813	15	0824	-	-	-
500	15	0805	15	0814	15	0825	-	-	-
600	15	1768	15	1770	15	1772	-	-	-
750	15	1769	15	1771	15	1773	-	-	-



Jmenovité výkony uvedené v tabulce jsou výkony **maximální**. Je samozřejmě možné dodat transformátor s menším jmenovitým výkonem (pozor, jiný objednací kód).

V tabulce jsou uvedeny transformátory se sekundárním proudem 5 A. Všechny uvedené transformátory můžeme dodat také s převodem na 1 A (pozor, jiný objednací kód).



Přístrojový transformátor **CLB 4.92** proudu nízkého napětí

Primární pas

40x10 mm

30x20 mm

Kulatý vodič

φ 30 mm

Šířka transformátoru

90 mm

izolační napětí 0,72 kV, zkušební napětí 3 kV, 50 - 60 Hz,

$I_{therm} = 60 \times I_{1n}$, $I_{dyn} = 150 \times I_{1n}$

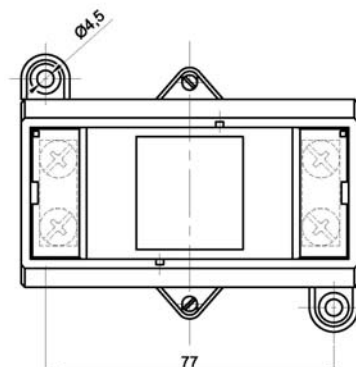
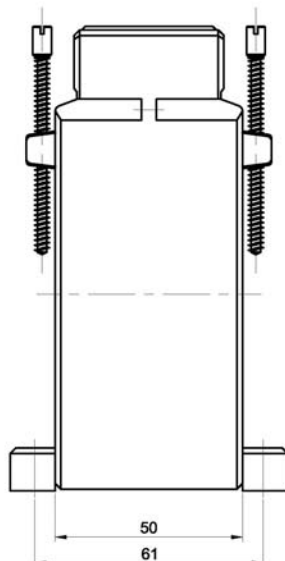
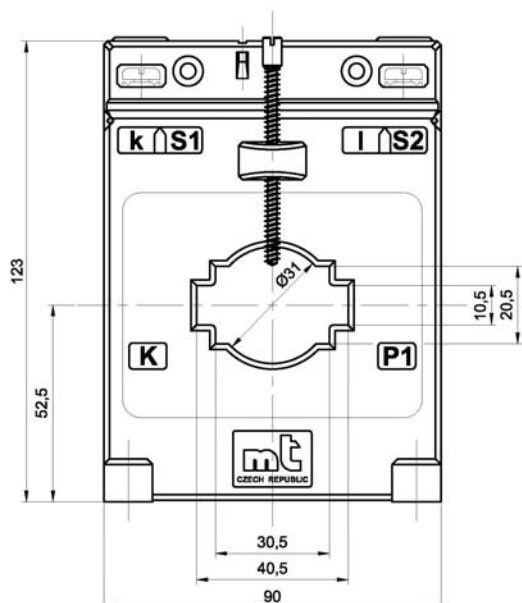
Rozsah primárních proudů 50 – 750 A

		CLB 4.92							
		Třída přesnosti 0,5		Třída přesnosti 1		Třída přesnosti 3		Třída přesnosti 0,5S	
Primární proud [A]	Jmen. výkon [VA]	Objednací kód	Jmen. výkon [VA]	Objednací kód	Jmen. výkon [VA]	Objednací kód	Jmen. výkon [VA]	Objednací kód	Objednací kód
50	-	-	-	-	1,5	0844	-	-	
60	-	-	-	-	2,5	0845	-	-	
75	1,5	0826	2,5	0835	5	0846	-	-	
100	2,5	0827	2,5	0836	7,5	0847	-	-	
125	2,5	0828	5	0837	10	0848	-	-	
150	5	0829	7,5	0838	15	0849	-	-	
200	7,5	0830	10	0839	15	0850	-	-	
250	10	0831	15	0840	30	0851	-	-	
300	15	0832	30	0841	30	0852	10	1377	
400	30	0833	30	0842	30	0853	10	1376	
500	30	0834	30	0843	30	0854	10		
600	30	1774	30	1776	30	1778	10		
750	30	1775	30	1777	30	1779	10		



Jmenovité výkony uvedené v tabulce jsou výkony **maximální**. Je samozřejmě možné dodat transformátor s menším jmenovitým výkonem (pozor, jiný objednací kód).

V tabulce jsou uvedeny transformátory se sekundárním proudem 5 A. Všechny uvedené transformátory můžeme dodat také s převodem na 1 A (pozor, jiný objednací kód).



Přístrojový transformátor **CLB 5.91** proudu nízkého napětí

izolační napětí 0,72 kV, zkušební napětí 3 kV, 50 - 60 Hz,
 $I_{therm} = 60 \times I_{1n}$, $I_{dyn} = 150 \times I_{1n}$

Rozsah primárních proudů 75 – 1000 A

Primární pas

50x10 mm

40x20 mm

Kulatý vodič

φ 40 mm

Šířka transformátoru

90 mm

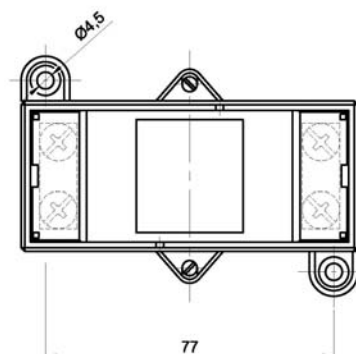
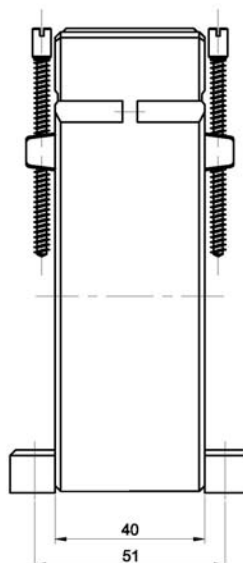
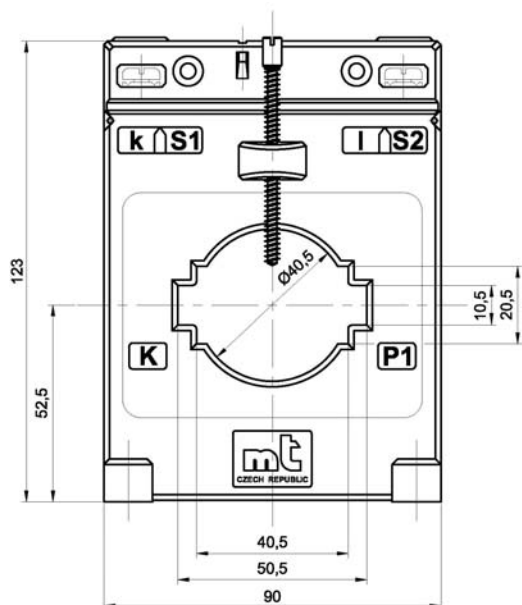


CLB 5.91									
		Třída přesnosti 0,5		Třída přesnosti 1		Třída přesnosti 3		Třída přesnosti 0,5S	
Primární proud [A]	Jmen. výkon [VA]	Objednací kód	Jmen. výkon [VA]	Objednací kód	Jmen. výkon [VA]	Objednací kód	Jmen. výkon [VA]	Objednací kód	Objednací kód
75	-	-	-	-	1,5	0878	-	-	-
100	-	-	1,5	0865	2,5	0879	-	-	-
125	-	-	1,5	0866	5	0880	-	-	-
150	1,5	0855	2,5	0867	7,5	0881	-	-	-
200	2,5	0856	5	0868	10	0882	-	-	-
250	5	0857	7,5	0869	10	0883	-	-	-
300	5	0858	10	0870	15	0884	-	-	-
400	10	0859	10	0871	15	0885	-	-	-
500	15	0860	15	0872	15	0886	-	-	-
600	15	0861	15	0873	15	0887	10	1231	-
750	15	0862	15	0874	15	0888	10	1264	-
800	15	0863	15	0875	15	0889	10	1232	-
1000	15	0864	15	0876	30	0890	10	1335	-



Jmenovité výkony uvedené v tabulce jsou výkony **maximální**. Je samozřejmě možné dodat transformátor s menším jmenovitým výkonem (pozor, jiný objednací kód).

V tabulce jsou uvedeny transformátory se sekundárním proudem 5 A. Všechny uvedené transformátory můžeme dodat také s převodem na 1 A (pozor, jiný objednací kód).



Přístrojový transformátor **CLB 5.92** proudu nízkého napětí

izolační napětí 0,72 kV, zkušební napětí 3 kV, 50 - 60 Hz,
 $I_{therm} = 60 \times I_{1n}$, $I_{dyn} = 150 \times I_{1n}$

Rozsah primárních proudů 75 – 1000 A

Primární pas

50x10 mm

40x20 mm

Kulatý vodič

φ 40 mm

Šířka transformátoru

90 mm

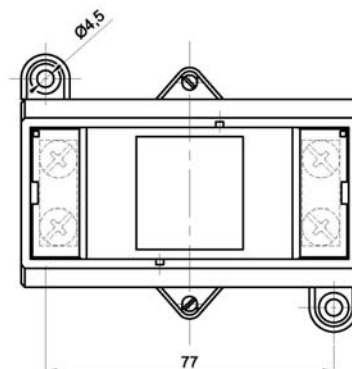
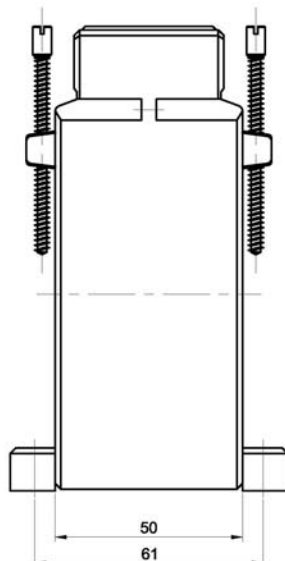
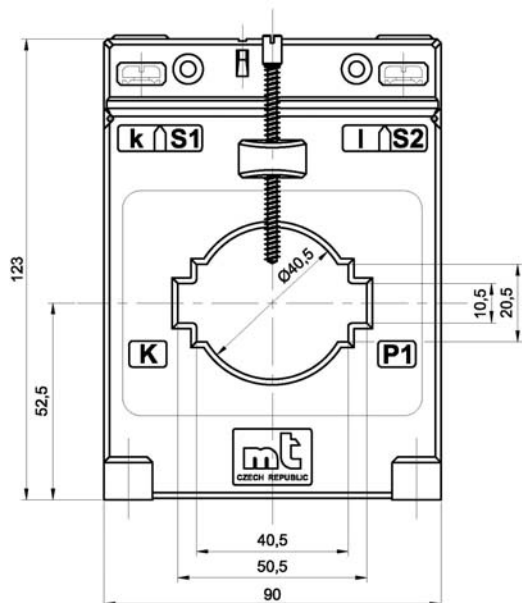


CLB 5.92									
		Třída přesnosti 0,5		Třída přesnosti 1		Třída přesnosti 3		Třída přesnosti 0,5S	
Primární proud [A]	Jmen. výkon [VA]	Objednací kód	Jmen. výkon [VA]	Objednací kód	Jmen. výkon [VA]	Objednací kód	Jmen. výkon [VA]	Objednací kód	
75	-	-	-	-	2,5	0919	-	-	
100	-	-	2,5	0904	5	0920	-	-	
125	1,5	0891	2,5	0905	7,5	0921	-	-	
150	2,5	0892	5	0906	10	0922	-	-	
200	5	0893	7,5	0907	15	0923	-	-	
250	5	0894	10	0908	15	0924	-	-	
300	10	0895	15	0909	15	0925	-	-	
400	15	0896	15	0910	30	0926	10	1410	
500	15	0897	30	0911	30	0927	10	1230	
600	30	0898	30	0912	30	0928	-	-	
750	30	0899	30	0913	30	0929	-	-	
800	30	0900	30	0915	30	0930	-	-	
1000	30	0902	30	0917	45	0931	-	-	



Jmenovité výkony uvedené v tabulce jsou výkony **maximální**. Je samozřejmě možné dodat transformátor s menším jmenovitým výkonem (pozor, jiný objednací kód).

V tabulce jsou uvedeny transformátory se sekundárním proudem 5 A. Všechny uvedené transformátory můžeme dodat také s převodem na 1 A (pozor, jiný objednací kód).



Přístrojový transformátor **CLB 6.91** proudu nízkého napětí

Primární pas

60x10 mm

50x30 mm

Kulatý vodič

φ 44 mm

Šířka transformátoru

90 mm

izolační napětí 0,72 kV, zkušební napětí 3 kV, 50 - 60 Hz,

$I_{therm} = 60 \times I_{1n}$, $I_{dyn} = 150 \times I_{1n}$

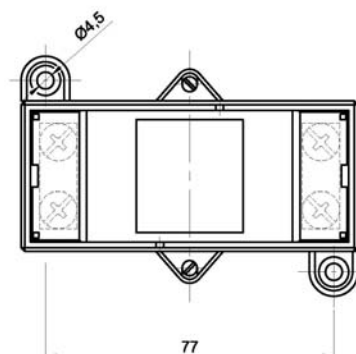
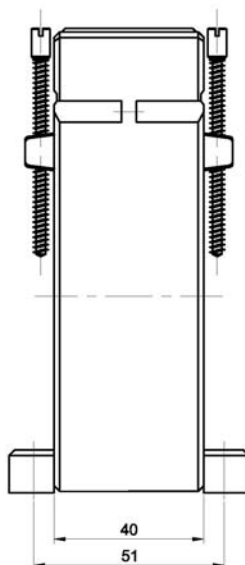
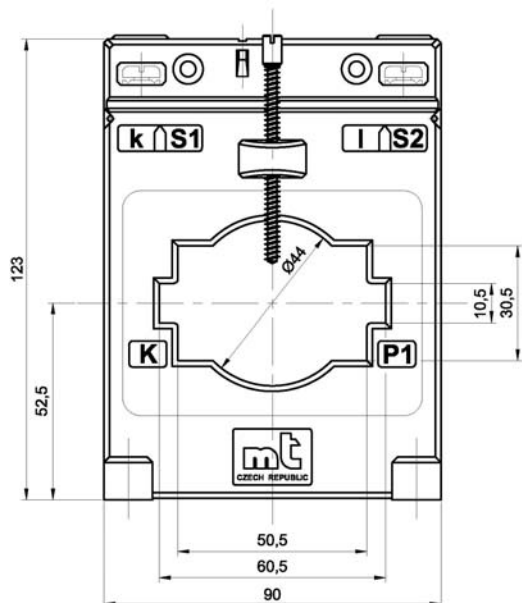
Rozsah primárních proudů 125 – 1000 A

CLB 6.91									
		Třída přesnosti 0,5		Třída přesnosti 1		Třída přesnosti 3		Třída přesnosti 0,5S	
Primární proud [A]	Jmen. výkon [VA]	Objednací kód	Jmen. výkon [VA]	Objednací kód	Jmen. výkon [VA]	Objednací kód	Jmen. výkon [VA]	Objednací kód	
125	-	-	-	-	2,5	0951	-	-	
150	-	-	1,5	0941	2,5	0952	-	-	
200	1,5	0932	2,5	0942	5	0953	-	-	
250	2,5	0933	5	0943	7,5	0954	-	-	
300	5	0934	7,5	0944	10	0955	-	-	
400	7,5	0935	10	0945	10	0956	-	-	
500	10	0936	10	0946	10	0957	-	-	
600	10	0937	15	0947	15	0958	-	-	
750	15	0938	15	0948	15	0959	10	1267	
800	15	0939	15	0949	15	0960	10	1369	
1000	15	0940	15	0950	15	0961	10	1263	



Jmenovité výkony uvedené v tabulce jsou výkony **maximální**. Je samozřejmě možné dodat transformátor s menším jmenovitým výkonem (pozor, jiný objednací kód).

V tabulce jsou uvedeny transformátory se sekundárním proudem 5 A. Všechny uvedené transformátory můžeme dodat také s převodem na 1 A (pozor, jiný objednací kód).



Přístrojový transformátor **CLB 6.92** proudu nízkého napětí

Primární pas

60x10 mm

50x30 mm

Kulatý vodič

φ 44 mm

Šířka transformátoru

90 mm

izolační napětí 0,72 kV, zkušební napětí 3 kV, 50 - 60 Hz,

$I_{therm} = 60 \times I_{1n}$, $I_{dyn} = 150 \times I_{1n}$

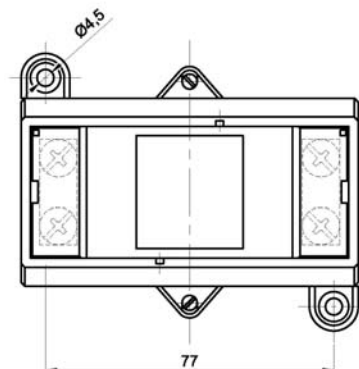
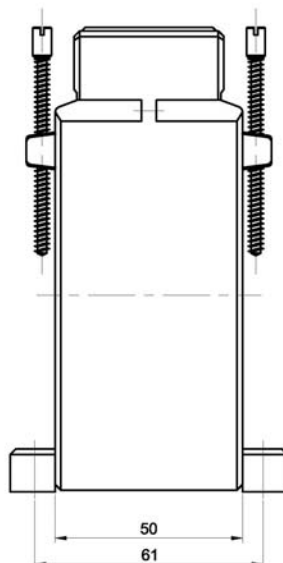
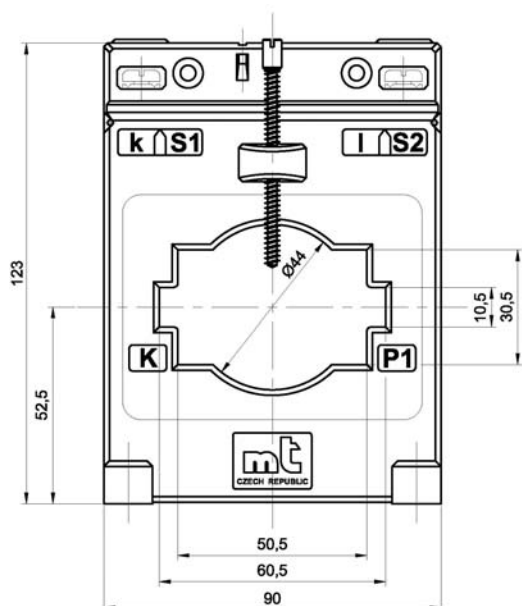
Rozsah primárních proudů 75 – 1000 A

		CLB 6.92							
		Třída přesnosti 0,5		Třída přesnosti 1		Třída přesnosti 3		Třída přesnosti 0,5S	
Primární proud [A]	Jmen. výkon [VA]	Objednací kód	Jmen. výkon [VA]	Objednací kód	Jmen. výkon [VA]	Objednací kód	Jmen. výkon [VA]	Objednací kód	Objednací kód
75	-	-	-	-	1,5	0983	-	-	-
100	-	-	-	-	2,5	0984	-	-	-
125	-	-	1,5	0972	5	0985	-	-	-
150	1,5	0962	2,5	0973	5	0986	-	-	-
200	2,5	0963	5	0974	7,5	0987	-	-	-
250	5	0964	7,5	0975	10	0988	-	-	-
300	7,5	0965	10	0976	15	0989	-	-	-
400	10	0966	15	0977	15	0990	-	-	-
500	15	0967	15	0978	15	0991	-	-	-
600	15	0968	30	0979	30	0992	10	1307	-
750	30	0969	30	0980	30	0993	-	-	-
800	30	0970	30	0981	30	0994	-	-	-
1000	30	0971	30	0982	30	0995	-	-	-



Jmenovité výkony uvedené v tabulce jsou výkony **maximální**. Je samozřejmě možné dodat transformátor s menším jmenovitým výkonem (pozor, jiný objednací kód).

V tabulce jsou uvedeny transformátory se sekundárním proudem 5 A. Všechny uvedené transformátory můžeme dodat také s převodem na 1 A (pozor, jiný objednací kód).



Přístrojový transformátor **CLB 10** proudu nízkého napětí

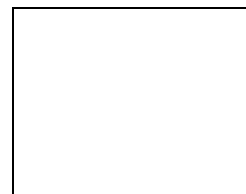
izolační napětí 0,72 kV, zkušební napětí 3 kV, 50 - 60 Hz,
 $I_{therm} = 60 \times I_{1n}$, $I_{dyn} = 150 \times I_{1n}$

Rozsah primárních proudů 400 – 2500 A

Primární pas

Kulatý vodič
 Šířka transformátoru

100x10 mm
 80x30 mm
 ϕ 70 mm
 131 mm

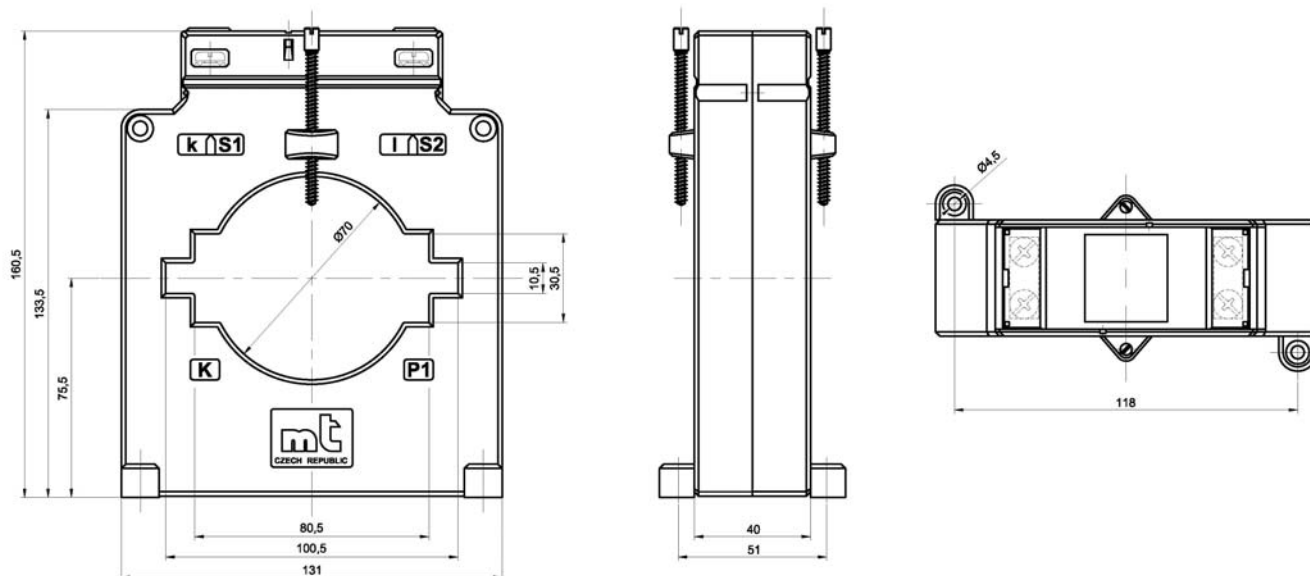


Primární proud [A]	CLB 10								
	Třída přesnosti 0,5		Třída přesnosti 1		Třída přesnosti 3		Třída přesnosti 0,5S		
Jmen. výkon [VA]	Objednací kód	Jmen. výkon [VA]	Objednací kód	Jmen. výkon [VA]	Objednací kód	Jmen. výkon [VA]	Objednací kód	Jmen. výkon [VA]	Objednací kód
400	2,5	0647	10	0648	15	0649	-	-	-
500	10	0600	15	0615	15	0630	-	-	-
600	10	0601	15	0616	15	0631	-	-	-
750	15	0602	15	0617	15	0632	10	1242	-
800	15	0657	30	0658	30	0660	-	-	-
1000	15	0603	15	0618	15	0634	10	1374	-
	30	0604	30	0619	30	0635	-	-	-
1250	15	0605	15	0620	15	0636	10	1170	-
	30	0606	30	0621	30	0637	-	-	-
1500	15	0607	15	0622	15	0638	10	1387	-
	30	0608	30	0623	30	0639	-	-	-
1600	15	0653	15	0651	15	0655	10	1669	-
	30	0654	30	0652	30	0656	-	-	-
1800	15	0609	15	0624	15	0640	-	-	-
	30	0610	30	0625	30	0641	-	-	-
2000	15	0611	15	0626	15	0642	10	1749	-
	30	0612	30	0627	30	0643	-	-	-
2500	15	0613	15	0628	15	0644	-	-	-
	30	0614	30	0629	30	0645	30	1222	-



Jmenovité výkony uvedené v tabulce jsou výkony **maximální**. Je samozřejmě možné dodat transformátor s menším jmenovitým výkonem (pozor, jiný objednací kód).

V tabulce jsou uvedeny transformátory se sekundárním proudem 5 A. Všechny uvedené transformátory můžeme dodat také s převodem na 1 A (pozor, jiný objednací kód).



Přístrojový transformátor **CLB 2.64** proudu nízkého napětí

izolační napětí 0,72 kV, zkušební napětí 3 kV, 50 - 60 Hz,
 $I_{therm} = 60 \times I_{1n}$, $I_{dyn} = 150 \times I_{1n}$

Rozsah primárních proudů 50 – 400 A

Primární pas

20x10 mm

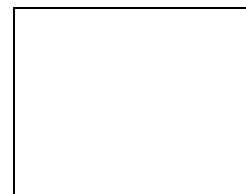
20x10 mm

Kulatý vodič

φ 20 mm

Šířka transformátoru

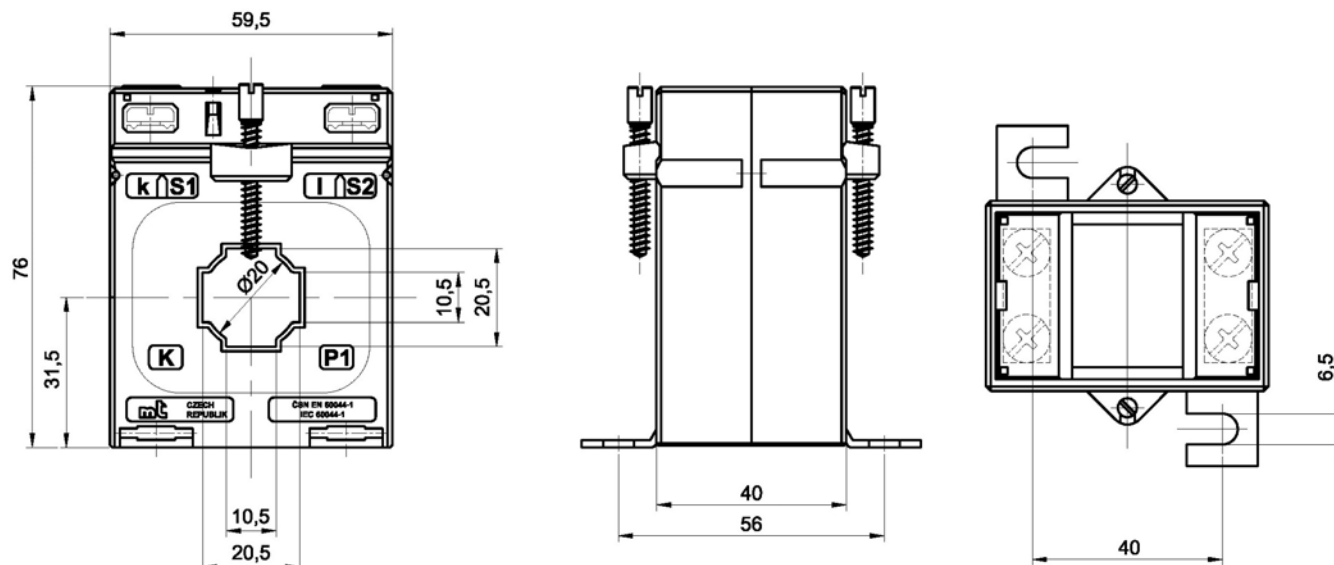
60 mm



Primární proud [A]	CLB 2.64					
	Třída přesnosti 0,5		Třída přesnosti 1		Třída přesnosti 0,5S	
	Jmen. výkon [VA]	Objednací kód	Jmen. výkon [VA]	Objednací kód	Jmen. výkon [VA]	Objednací kód
50	-	-	1	1421	-	-
60	-	-	1	1422	-	-
75	1,5	1412	2,5	1423	-	-
80	1,5	1413	2,5	1424	-	-
100	2,5	1414	5	1425	-	-
125	-	-	7,5	1426	-	-
150	7,5	1416	10	1427	-	-
200	10	1417	15	1428	-	-
250	15	1418	15	1429	-	-
300	15	1419	15	1430	-	-
400	15	1420	15	1431	-	-



Jmenovité výkony uvedené v tabulce jsou výkony **maximální**. Je samozřejmě možné dodat transformátor s menším jmenovitým výkonem (pozor, jiný objednací kód).
 V tabulce jsou uvedeny transformátory se sekundárním proudem 5 A. Všechny uvedené transformátory můžeme dodat také s převodem na 1 A (pozor, jiný objednací kód).



Přístrojový transformátor **CLB 2.65** proudu nízkého napětí

izolační napětí 0,72 kV, zkušební napětí 3 kV, 50 - 60 Hz,
 $I_{therm} = 60 \times I_{1n}$, $I_{dyn} = 150 \times I_{1n}$

Rozsah primárních proudů 50 – 500 A

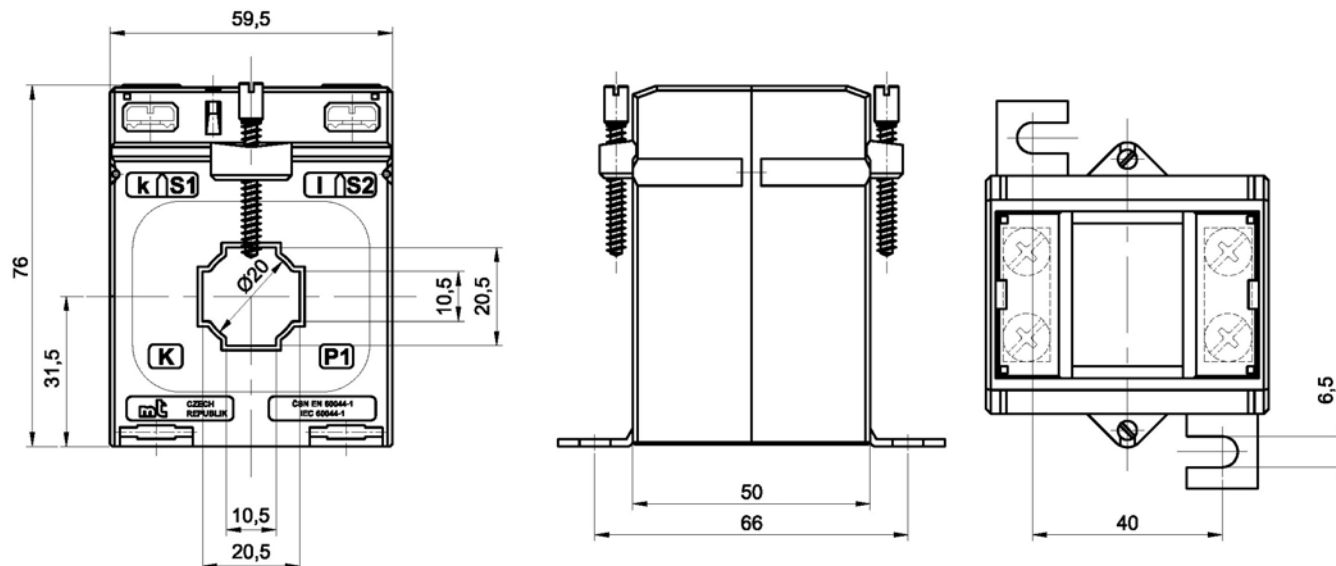
Primární pas 20x10 mm
 20x10 mm
 Kulatý vodič ϕ 20 mm
 Šířka transformátoru 60 mm



Primární proud [A]	CLB 2.65					
	Třída přesnosti 0,5		Třída přesnosti 1		Třída přesnosti 0,5S	
	Jmen. výkon [VA]	Objednací kód	Jmen. výkon [VA]	Objednací kód	Jmen. výkon [VA]	Objednací kód
50	-	-	1	1443	-	-
60	1,5	1432	2,5	1444	-	-
75	2,5	1433	5	1445	-	-
80	2,5	1434	5	1446	-	-
100	2,5	1435	10	1447	-	-
125	5	1436	10	1448	-	-
150	10	1437	15	1449	-	-
200	10	1438	15	1450	-	-
250	15	1439	15	1451	-	-
300	15	1440	15	1452	-	-
400	15	1441	15	1453	-	-
500	15	1442	15	1454	-	-



Jmenovité výkony uvedené v tabulce jsou výkony **maximální**. Je samozřejmě možné dodat transformátor s menším jmenovitým výkonem (pozor, jiný objednací kód).
 V tabulce jsou uvedeny transformátory se sekundárním proudem 5 A. Všechny uvedené transformátory můžeme dodat také s převodem na 1 A (pozor, jiný objednací kód).



Přístrojový transformátor **CLB 3.65** proudu nízkého napětí

izolační napětí 0,72 kV, zkušební napětí 3 kV, 50 - 60 Hz,
 $I_{therm} = 60 \times I_{1n}, I_{dyn} = 150 \times I_{1n}$

Rozsah primárních proudů 75 – 500 A

Primární pas

30x10 mm

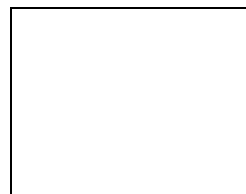
Kulatý vodič

30x10 mm

Šířka transformátoru

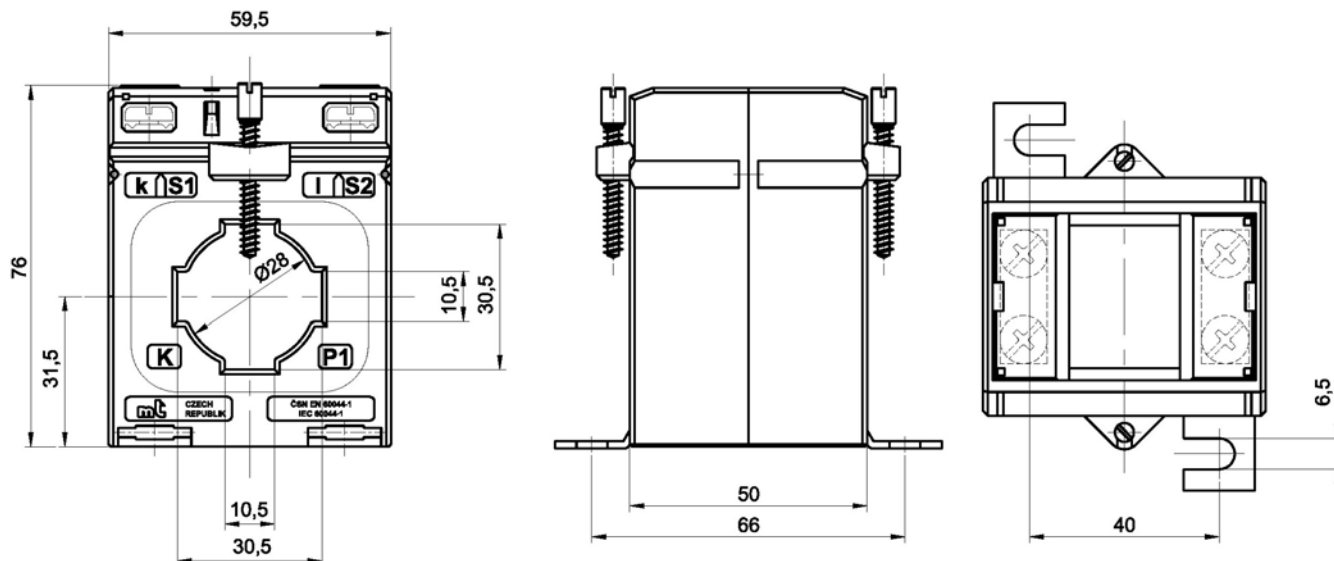
φ 28 mm

60 mm



Primární proud [A]	CLB 3.65					
	Třída přesnosti 0,5		Třída přesnosti 1		Třída přesnosti 0,5S	
	Jmen. výkon [VA]	Objednací kód	Jmen. výkon [VA]	Objednací kód	Jmen. výkon [VA]	Objednací kód
75	-	-	1,5	1463	-	-
80	-	-	2,5	1463	-	-
100	1,5	1455	5	1465	-	-
125	2,5	1456	7,5	1466	-	-
150	7,5	1457	10	1467	-	-
200	10	1458	15	1468	-	-
250	10	1459	15	1469	-	-
300	15	1460	15	1470	10	1643
400	15	1461	15	1471	10/15	1703/1702
500	15	1462	15	1472	-	-

Jmenovité výkony uvedené v tabulce jsou výkony **maximální**. Je samozřejmě možné dodat transformátor s menším jmenovitým výkonem (pozor, jiný objednací kód).
 V tabulce jsou uvedeny transformátory se sekundárním proudem 5 A. Všechny uvedené transformátory můžeme dodat také s převodem na 1 A (pozor, jiný objednací kód).



Přístrojový transformátor proudu nízkého napětí

CLB 32.64

Primární pas

32x10 mm

30x15 mm

25x20 mm

Kulatý vodič

φ 30 mm

Šířka transformátoru

60 mm

izolační napětí 0,72 kV, zkušební napětí 3 kV, 50 - 60 Hz,

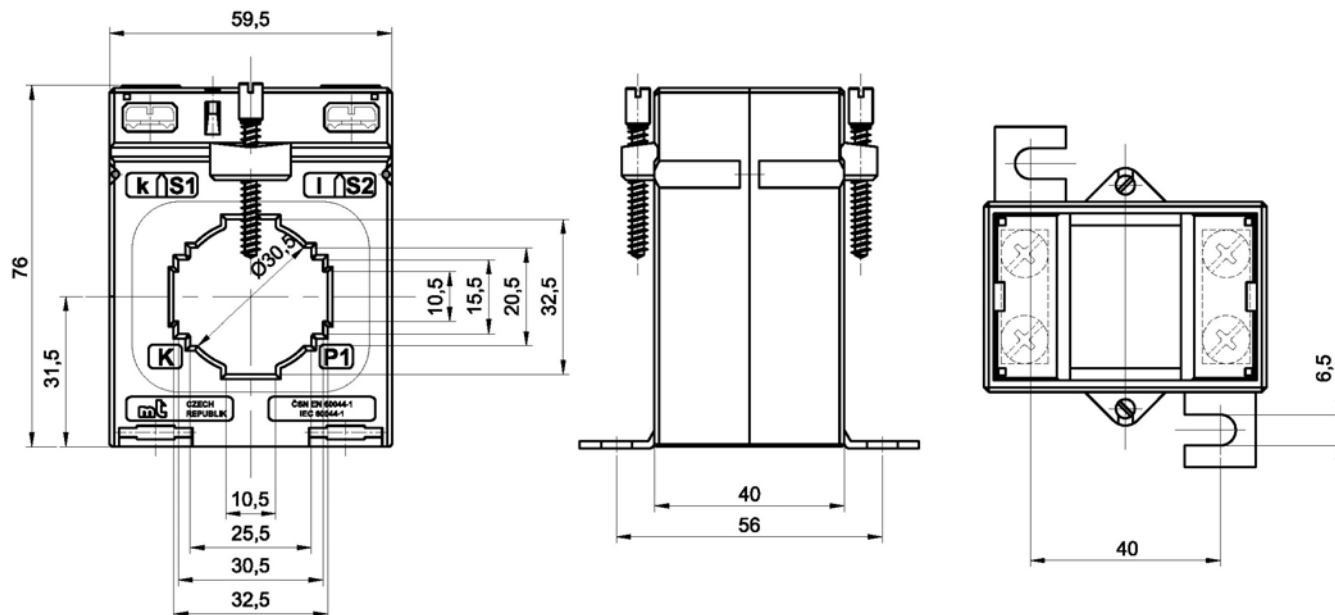
$I_{therm} = 60x I_{1n}$, $I_{dyn} = 150x I_{1n}$

Rozsah primárních proudů 80 – 600 A

Primární proud [A]	CLB 32.64					
	Třída přesnosti 0,5		Třída přesnosti 1		Třída přesnosti 0,5S	
	Jmen. výkon [VA]	Objednáací kód	Jmen. výkon [VA]	Objednáací kód	Jmen. výkon [VA]	Objednáací kód
80	-	-	1,5	1482	-	-
100	1	1473	2,5	1483	-	-
125	-	-	2,5	1484	-	-
150	2,5	1475	5	1485	-	-
200	5	1476	10	1486	-	-
250	7,5	1477	10	1487	-	-
300	10	1478	10	1488	-	-
400	10	1479	10	1489	-	-
500	10	1480	10	1490	-	-
600	10	1481	10	1491	-	-

Jmenovité výkony uvedené v tabulce jsou výkony **maximální**. Je samozřejmě možné dodat transformátor s menším jmenovitým výkonem (pozor, jiný objednáací kód).

V tabulce jsou uvedeny transformátory se sekundárním proudem 5 A. Všechny uvedené transformátory můžeme dodat také s převodem na 1 A (pozor, jiný objednáací kód).



Přístrojový transformátor proudu nízkého napětí

CLB 32.65

izolační napětí 0,72 kV, zkušební napětí 3 kV, 50 - 60 Hz,
 $I_{therm} = 60 \times I_{1n}$, $I_{dyn} = 150 \times I_{1n}$

Primární pas

32x10 mm

30x15 mm

25x20 mm

Kulatý vodič

ϕ 30 mm

Šířka transformátoru

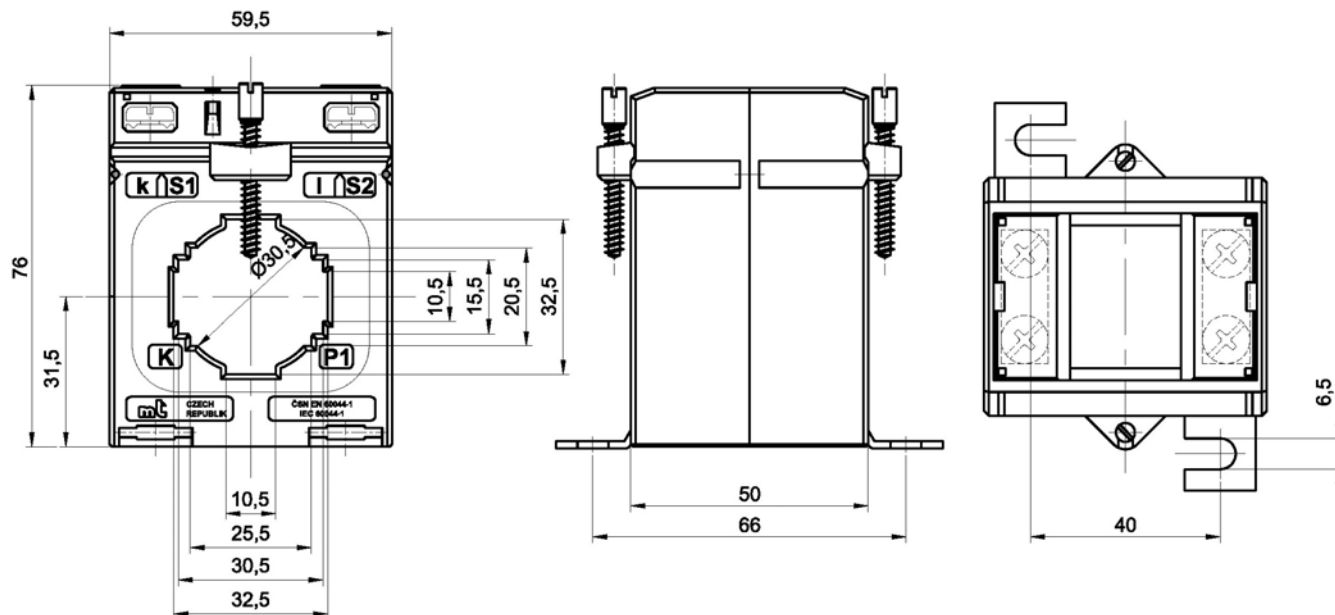
60 mm

Rozsah primárních proudů 60 – 750 A

Primární proud [A]	CLB 32.65					
	Třída přesnosti 0,5		Třída přesnosti 1		Třída přesnosti 0,5S	
	Jmen. výkon [VA]	Objednací kód	Jmen. výkon [VA]	Objednací kód	Jmen. výkon [VA]	Objednací kód
60	-	-	1	1503	-	-
75	-	-	1,5	1504	-	-
80	1	1492	1,5	1505	-	-
100	1,5	1493	2,5	1506	-	-
125	1,5	1494	5	1507	-	-
150	2,5	1495	7,5	1508	-	-
200	7,5	1496	10	1509	-	-
250	10	1497	15	1510	-	-
300	15	1498	15	1511	10/15	1623/1642
400	15	1499	15	1512	-	-
500	15	1500	15	1513	-	-
600	10	1501	15	1514	-	-
750	10	1502	10	1515	-	-

Jmenovité výkony uvedené v tabulce jsou výkony **maximální**. Je samozřejmě možné dodat transformátor s menším jmenovitým výkonem (pozor, jiný objednací kód).

V tabulce jsou uvedeny transformátory se sekundárním proudem 5 A. Všechny uvedené transformátory můžeme dodat také s převodem na 1 A (pozor, jiný objednací kód).



Přístrojový transformátor proudu nízkého napětí

CLB 22R.63

Kulatý vodič
Šířka transformátoru

φ 22 mm
60 mm

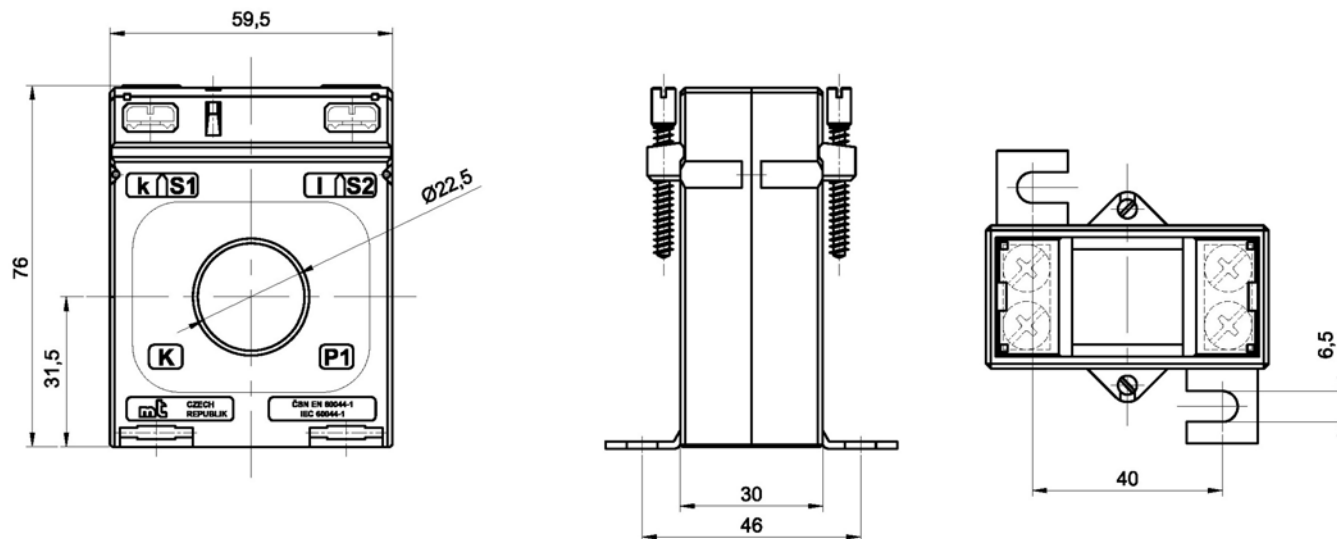
izolační napětí 0,72 kV, zkušební napětí 3 kV, 50 - 60 Hz,
 $I_{therm} = 60 \times I_{1n}$, $I_{dyn} = 150 \times I_{1n}$

Rozsah primárních proudů 60 – 600 A

Primární proud [A]	CLB 22R.63					
	Třída přesnosti 0,5		Třída přesnosti 1		Třída přesnosti 0,5S	
	Jmen. výkon [VA]	Objednací kód	Jmen. výkon [VA]	Objednací kód	Jmen. výkon [VA]	Objednací kód
60	-	-	1	1527	-	-
75	1	1516	1,5	1528	-	-
80	1	1517	1,5	1529	-	-
100	1,5	1518	2,5	1530	-	-
125	1,5	1519	5	1531	-	-
150	2,5	1520	7,5	1532	-	-
200	5	1521	10	1533	-	-
250	10	1522	15	1534	-	-
300	15	1523	15	1535	10	1624
400	10	1524	15	1536	-	-
500	10	1525	15	1537	10	1625
600	10	1526	15	1538	10	1626



Jmenovité výkony uvedené v tabulce jsou výkony **maximální**. Je samozřejmě možné dodat transformátor s menším jmenovitým výkonem (pozor, jiný objednací kód).
V tabulce jsou uvedeny transformátory se sekundárním proudem 5 A. Všechny uvedené transformátory můžeme dodat také s převodem na 1 A (pozor, jiný objednací kód).



Přístrojový transformátor proudu nízkého napětí

CLB 22R.64

Kulatý vodič
Šířka transformátoru

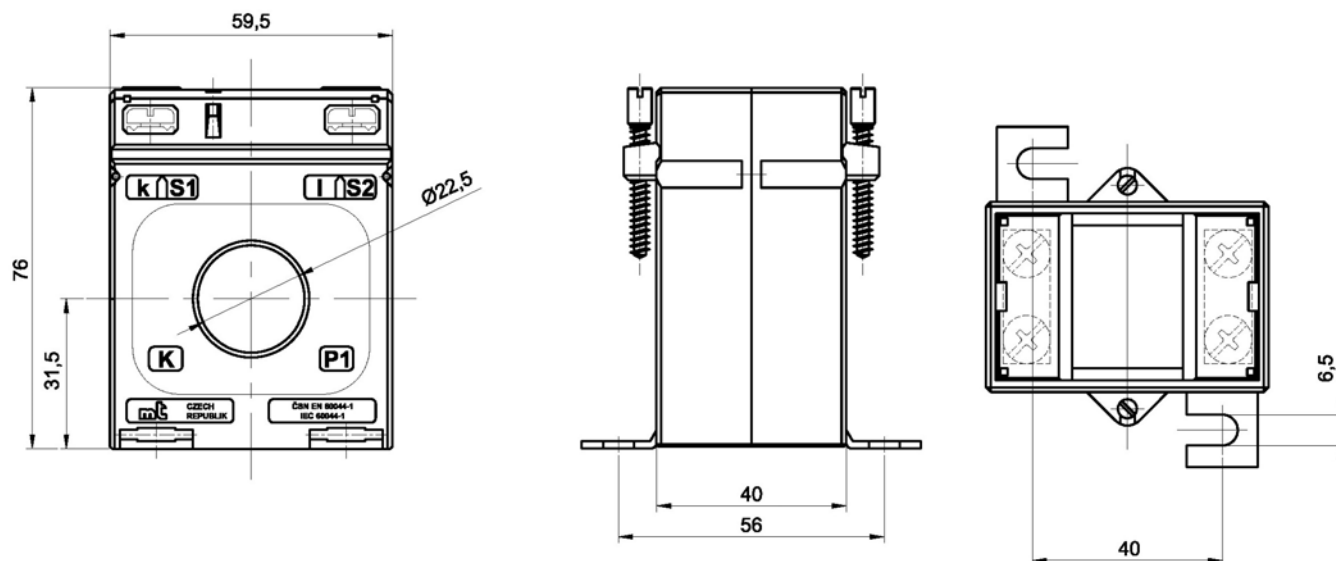
φ 22 mm
60 mm

izolační napětí 0,72 kV, zkušební napětí 3 kV, 50 - 60 Hz,
 $I_{therm} = 60 \times I_{1n}$, $I_{dyn} = 150 \times I_{1n}$

Rozsah primárních proudů 50 – 600 A

Primární proud [A]	CLB 22R.64					
	Třída přesnosti 0,5		Třída přesnosti 1		Třída přesnosti 0,5S	
	Jmen. výkon [VA]	Objednací kód	Jmen. výkon [VA]	Objednací kód	Jmen. výkon [VA]	Objednací kód
50	-	-	1,5	1551	-	-
60	1	1539	1,5	1552	-	-
75	1	1540	2,5	1553	-	-
80	1,5	1541	2,5	1554	-	-
100	2,5	1542	5	1555	-	-
125	2,5	1543	7,5	1556	-	-
150	5	1544	10	1557	-	-
200	10	1545	15	1558	-	-
250	10	1546	15	1559	-	-
300	15	1547	15	1560	-	-
400	15	1548	15	1561	-	-
500	15	1549	15	1562	-	-
600	15	1550	15	1563	-	-

Jmenovité výkony uvedené v tabulce jsou výkony **maximální**. Je samozřejmě možné dodat transformátor s menším jmenovitým výkonem (pozor, jiný objednací kód).
V tabulce jsou uvedeny transformátory se sekundárním proudem 5 A. Všechny uvedené transformátory můžeme dodat také s převodem na 1 A (pozor, jiný objednací kód).



Přístrojový transformátor **CLB 4.63** proudu nízkého napětí

izolační napětí 0,72 kV, zkušební napětí 3 kV, 50 - 60 Hz,
 $I_{therm} = 60 \times I_{1n}$, $I_{dyn} = 150 \times I_{1n}$

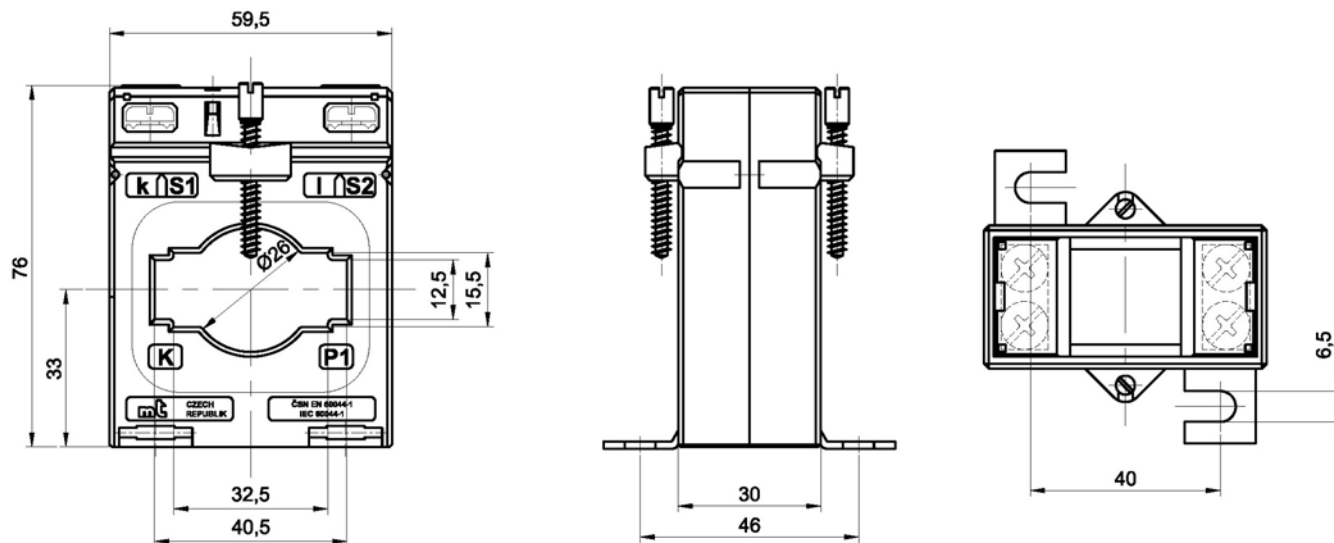
Rozsah primárních proudů 100 – 800 A

Primární pas 40x12,5 mm
 32x15 mm
 Kulatý vodič ϕ 26 mm
 Šířka transformátoru 60 mm



Primární proud [A]	CLB 4.63					
	Třída přesnosti 0,5		Třída přesnosti 1		Třída přesnosti 0,5S	
	Jmen. výkon [VA]	Objednací kód	Jmen. výkon [VA]	Objednací kód	Jmen. výkon [VA]	Objednací kód
100	-	-	1	1573	-	-
125	-	-	1,5	1574	-	-
150	1,5	1564	2,5	1575	-	-
200	2,5	1565	2,5	1576	-	-
250	5	1566	5	1577	-	-
300	5	1567	5	1578	-	-
400	7,5	1568	7,5	1579	7,5	1641
500	10	1569	10	1580	10	1644
600	10	1570	10	1581	10	1645
750	10	1571	10	1582	10	1646
800	10	1572	10	1583	10	1647

Jmenovité výkony uvedené v tabulce jsou výkony **maximální**. Je samozřejmě možné dodat transformátor s menším jmenovitým výkonem (pozor, jiný objednací kód).
 V tabulce jsou uvedeny transformátory se sekundárním proudem 5 A. Všechny uvedené transformátory můžeme dodat také s převodem na 1 A (pozor, jiný objednací kód).

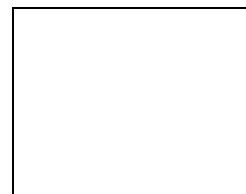


Přístrojový transformátor **CLB 4.64** proudu nízkého napětí

izolační napětí 0,72 kV, zkušební napětí 3 kV, 50 - 60 Hz,
 $I_{therm} = 60x I_{1n}$, $I_{dyn} = 150x I_{1n}$

Rozsah primárních proudů 125 – 800 A

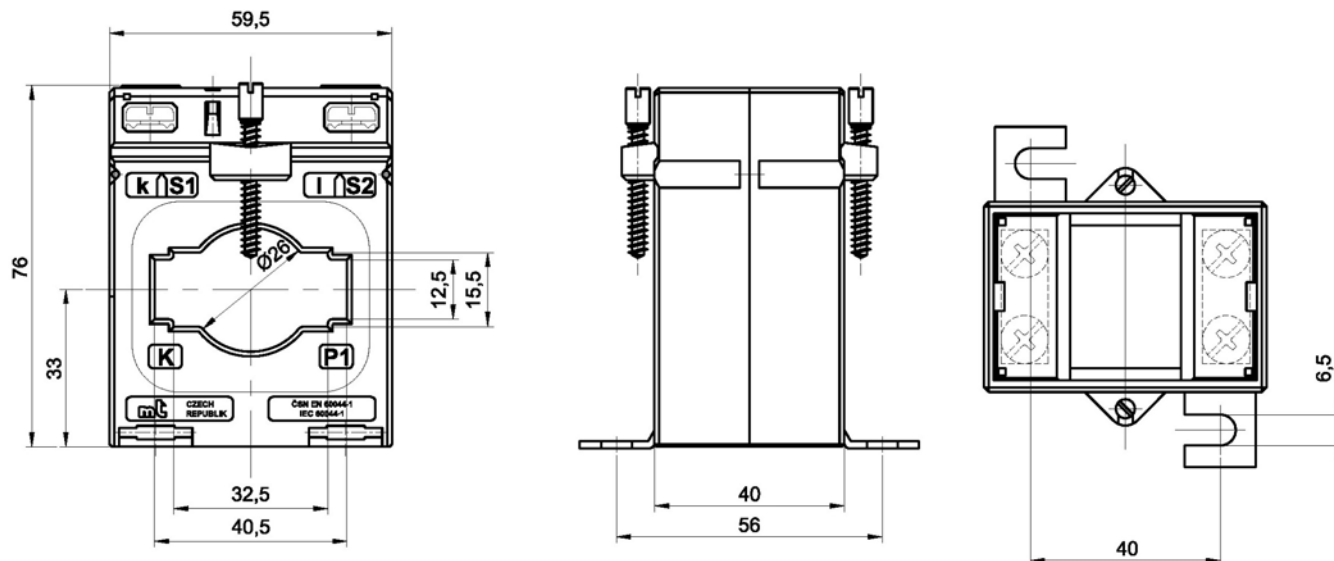
Primární pas 40x12,5 mm
 32x15 mm
 Kulatý vodič ϕ 26 mm
 Šířka transformátoru 60 mm



Primární proud [A]	CLB 4.64					
	Třída přesnosti 0,5		Třída přesnosti 1		Třída přesnosti 0,5S	
	Jmen. výkon [VA]	Objednací kód	Jmen. výkon [VA]	Objednací kód	Jmen. výkon [VA]	Objednací kód
125	1,5	1584	2,5	1594	-	-
150	2,5	1585	5	1595	-	-
200	5	1586	7,5	1596	-	-
250	5	1587	7,5	1597	-	-
300	7,5	1588	10	1598	-	-
400	10	1589	10	1599	-	-
500	15	1590	15	1600	-	-
600	15	1591	15	1601	-	-
750	15	1592	15	1602	-	-
800	15	1593	15	1603	-	-



Jmenovité výkony uvedené v tabulce jsou výkony **maximální**. Je samozřejmě možné dodat transformátor s menším jmenovitým výkonem (pozor, jiný objednací kód).
 V tabulce jsou uvedeny transformátory se sekundárním proudem 5 A. Všechny uvedené transformátory můžeme dodat také s převodem na 1 A (pozor, jiný objednací kód).



Přístrojový transformátor **CLB 0.65** proudu nízkého napětí

Svorky
Šířka transformátoru

M5
60 mm

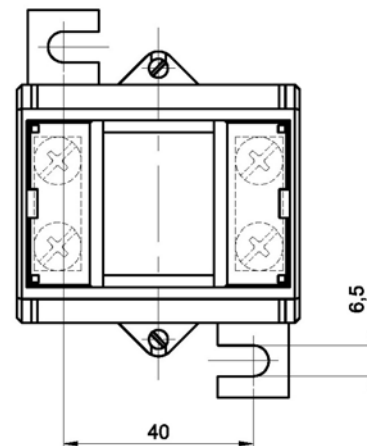
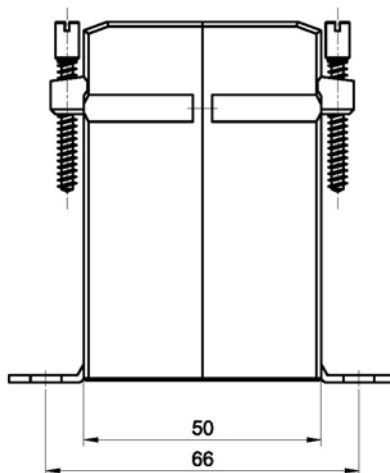
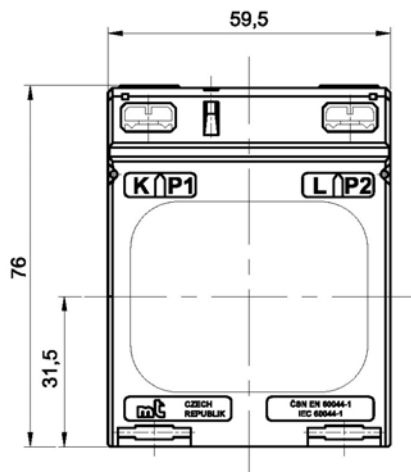


izolační napětí 0,72 kV, zkušební napětí 3 kV, 50 - 60 Hz,
 $I_{therm} = 60 \times I_{1n}$, $I_{dyn} = 150 \times I_{1n}$

Rozsah primárních proudů 1 – 10 A

Primární proud [A]	CLB 0.65					
	Třída přesnosti 0,5		Třída přesnosti 1		Třída přesnosti 0,5S	
	Jmen. výkon [VA]	Objednáací kód	Jmen. výkon [VA]	Objednáací kód	Jmen. výkon [VA]	Objednáací kód
1	10	1604	15	1608	-	-
2,5	10	1605	15	1609	-	-
5	10	1606	15	1610	-	-
10	10	1607	15	1611	-	-

Jmenovité výkony uvedené v tabulce jsou výkony **maximální**. Je samozřejmě možné dodat transformátor s menším jmenovitým výkonem (pozor, jiný objednáací kód).
V tabulce jsou uvedeny transformátory se sekundárním proudem 5 A. Všechny uvedené transformátory můžeme dodat také s převodem na 1 A (pozor, jiný objednáací kód).



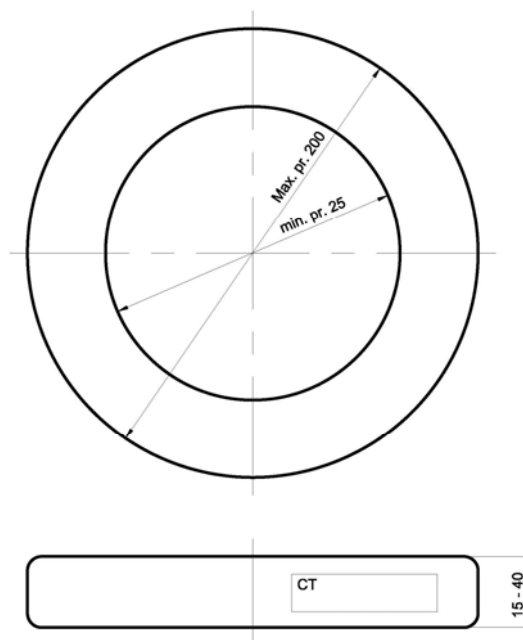
Přístrojový transformátor CT - atypické proudu nízkého napětí

Kruhová dutina 25 – 200 mm
Bandážovaný toroid

izolační napětí 0,72 kV, zkušební napětí 3 kV, 50 - 60 Hz,
 $I_{therm} = 60x I_{1n}$, $I_{dyn} = 150x I_{1n}$

Rozsah primárních proudů 1 – 2500A

Primární proud [A]	CT				
	Sekundární proud [A]	Třída př. [%]	Jmen. výkon [VA]	Nadproudové číslo [1]	Objednací kód
1	5	3	15	5	1385
	5	5P	30	20	1082
5	0,5	0,5	0,5	10	0340
	5	1	15	5	1281
40	1	3	1	5	0690
	0,5	0,5	0,63	5	1303
	0,5	0,5	0,63	5	1406
	1	1	1	5	0666
	0,5	1	0,63	5	0459
	5	3	1	5	1022
	1	3	1	5	1128
	1	3	1,5	5	0732
	1	3	2,5	5	0728
	60	1	1	1,5	5
80	1	1	1,5	5	0688
100	0,5	0,5	1	10	0339
	0,5	0,5	0,63	5	1302
	1	1	0,5	10	1187
	1	1	2,5	5	0676
	1	1	2,5	5	0729
	5	1	2,5	5	1021
	1	1	5	5	1122
	5	3	3	5	0536
125	5	1	1	5	1364
	1	1	1	5	1365
150	1	1	2,5	10	0730
	1	1	5	5	0685
200	5	0,5	1,5	10	1334
	0,5	0,5	0,63	5	1304
	1	1	2,5	10	0731
	1	1	2,5	5	0733
	1	1	5	5	0687
	5	1	5	5	0695
250	5	1	15	5	0665
	1	1	7,5	5	0674
300	5	1	15	5	0669
	5	0,5	7,5	5	1294
	1	1	7,5	5	0412
	5	1	10	5	1060
	5	1	15	5	0662
350	5	10P	30	10	1407
	5	1	10	5	1132
	1	1	7,5	5	0718
	1	1	15	5	0597
400	5	1	15	5	0664
	1	5P	10	20	1156
	5	1	15	5	0663
500	1	1	15	5	0680
	5	10P	30	10	1408
	1	1	15	5	0557
600	5	1	15	5	0565
	1	1	15	5	1216
	1	1	30	5	0560
1000	1	1	30	10	1348
	1	1	5	10	0683
	5	10P	15	10	1239
1250	1	1	15	10	1068
1500	5	5P	25	20	1074
2000	5	5P	25	20	1075
	5	5P	35	20	1076
2500	5	5P	35	20	1077
	5	5P	35	20	1083



Transformátory jsou vyráběny jako bandážovaný toroid (textilní elektrotechnická páska s krytím polyamidovou páskou dostatečně teplotně odolnou)

Jmenovité výkony uvedené v tabulce jsou výkony maximální. Je samozřejmě možné dodat transformátor s menším jmenovitým výkonem (**pozor, jiný objednávací kód**).

Sekundární vinutí je ukončeno vodiči. Délka a připojovací oka dle konkrétního požadavku.

Podle požadavků lze vyrobit transformátory v rozmezí primárních proudů 1 – 5000A.

Transformátory jsou určeny výhradně pro použití ve vnitřním prostředí.

Konkrétní rozměry transformátorů na dotaz.

Přístrojový transformátor proudu nízkého napětí

izolační napětí 0,72 kV, zkušební napětí 3 kV, 50 - 60 Hz,
 $I_{\text{therm}} = 60 \times I_{1n}$, $I_{\text{dyn}} = 150 \times I_{1n}$

