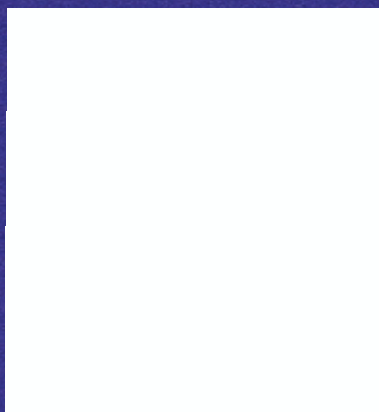




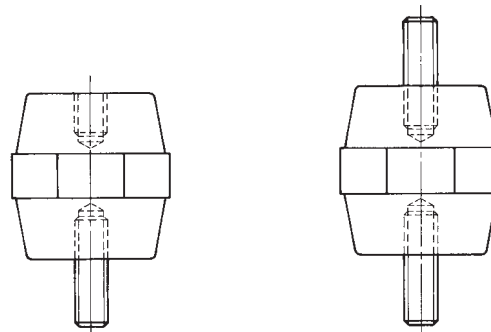
**PLASTOVÉ IZOLÁTORY
A DRŽÁKY SBĚRNIC**



Podpěrné a distanční izolátory typu DB

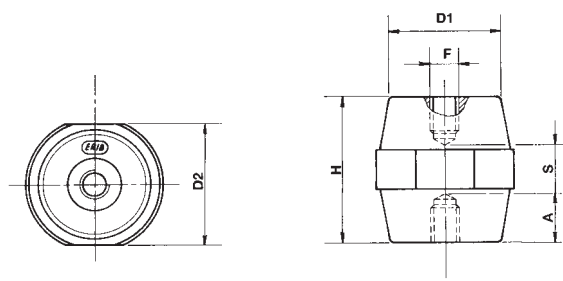
Izolátory DB jsou vyrobeny z polyesterového materiálu červené barvy, zesíleného skelnými vlákny. Na obou stranách izolátoru je metrický závit (F).

Velmi dobré elektrické a mechanické vlastnosti izolátorů umožňují jejich použití i v obtížných provozních podmínkách, například při provozních teplotách od -40 do +130 °C, v prostředí s agresivními látkami (žiravinami), při vibracích a podobně. Zhášivost materiálu odpovídá UL 94-V0.



XXXXX-1

XXXXX-2



Typ	F	H (mm)	D1 (mm)	D2 (mm)	A (mm)	Provozní napětí (V)	Objednáací číslo
DB 12/P	M 4	12	10	11	3	220	90018
DB 16/P	M 4	16	13	14	4	380	90022
DB 20/P	M 4	20	15	17	6	500	90025
	M 6						90026
DB 25/P	M 5	25	15	19	7	600	90029
	M 6						90030
DB 30/P	M 6	30	26	30	8	600	90033
	M 8						90034
DB 34/P	M 6	35	28	32	10	1000	90035
	M 8						90036
	M 10						90037
DB 35/P	M 6	35	35	41	9	1000	90038
	M 8						90039
	M 10						90040
**/	M 8	40	30	40	10	2000	05783
	M 10						05784
	M 12						05791
DB 45/P	M 6	45	35	41	12	1500	90041
	M 8						90042
	M 10						90043
	M 12						90044
DB 50/P	M 8	50	29	36	12	2000	90046
	M 10						90047
	M 12						90048
**/	M 10	60	35	40	14	3000	05789
	M 8						90050
DB 65/P	M 10	63,5	35	41	19	3000	90051
	M 12						90052
	M 8						90053
DB 75/P	M 8	76	36	50	19	5000	90054
	M 10						90055
	M 12						90057
DB 750/P	M 12	75	52	65	18	5000	90057
	M 16						90058

**/ Technické parametry na dotaz

	Povrchové přeskokové napětí	Vnitřní přeskokové napětí	Mez pevnost v tahu*)	Mez pevnost v lomu*)	Mez pevnost v tlaku*)	Dotahovací moment (max)
	kV	kV	kN	kN	kN	Nm
DB 12/P	-	-	-	-	-	-
DB 16/P	3	8	1	0,5	5	0,4
DB 20/P	4	15	1,5	0,6	6	0,4
DB 25/P	7	20	3	1,8	21	3
DB 30/P	8	23	5	2,5	44	3
DB 34/P	10	30	8	4,5	65	5
DB 35/P	10	30	11	8	80	9
DB 45/P	12	40	12	8	80	10
DB 50/P	12	40	8,5	4,5	68	5
DB 65/P	15	40	15	7	83	6
DB 75/P	25	50	23	9	100	10
DB 750/P	25	50	28	15	150	13

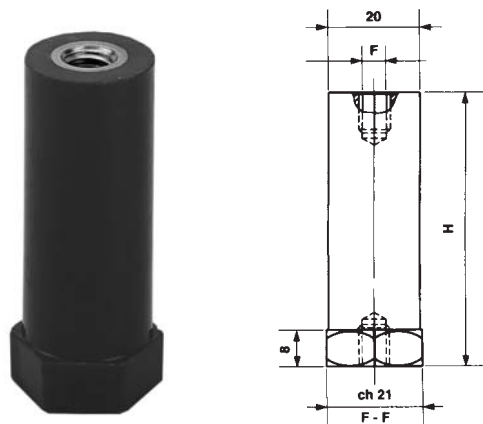
*) Tolerance meze pevnosti je ±10%

Podpěrné a distanční válcové izolátory

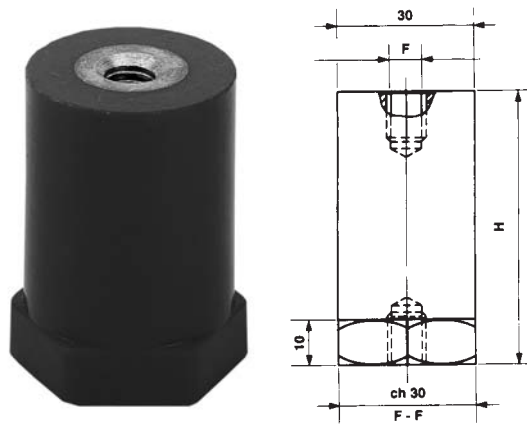
Izolátory jsou vyrobeny z polyesterového materiálu červené barvy, zesíleného skelnými vlákny. Na obou stranách izolátoru je metrický závit (F).

Velmi dobré elektrické a mechanické vlastnosti izolátorů umožňují jejich použití i v obtížných provozních podmínkách, například při provozních teplotách od -40 do +130 °C, v prostředí s agresivními látkami (žiravinami), při vibracích a podobně. Zhášivost materiálu odpovídá UL 94-V0.

Válcové izolátory typu CO/P - Ø20



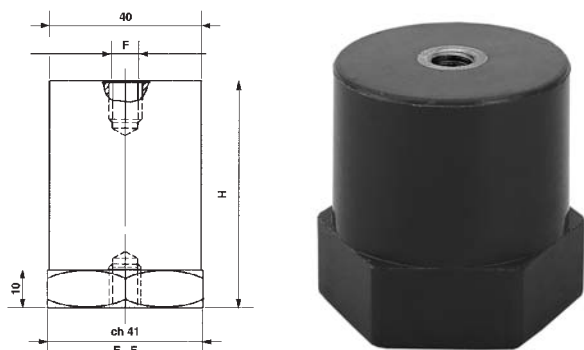
Válcové izolátory typu CS/P - Ø30



Typ	F	H (mm)	Provozní napětí (V)	Objednací číslo
CO/P 16	M 4	16	220	90061
	M 5			90062
	M 6			90063
	M 8			90064
CO/P 20	M 5	20	400	90065
	M 6			90066
	M 8			90067
CO/P 25	M 5	25	500	90068
	M 6			90069
	M 8			90070
CO/P 30	M 5	30	600	90071
	M 6			90072
	M 8			90073
CO/P 35	M 6	35	600	90075
CO/P 40	M 6	40	600	90077
	M 8			90078
CO/P 45	M 6	45	750	90079
	M 8			90080
CO/P 50	M 6	50	750	90081
	M 8			90082
CO/P 60	M 6	60	750	90083
	M 8			90084

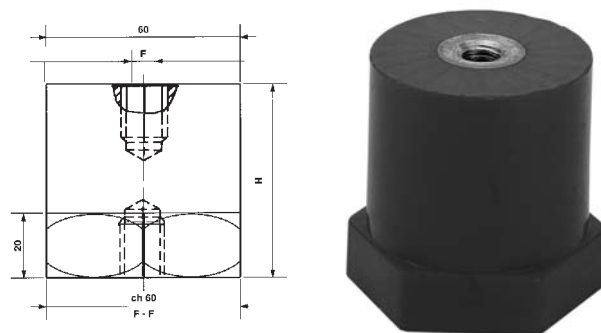
Typ	F	H (mm)	Provozní napětí (V)	Objednací číslo
CS/P 30	M 6	30	750	90087
	M 8			90088
	M 10			90089
CS/P 35	M 6	35	1000	90090
	M 8			90091
	M 10			90092
CS/P 40	M 6	40	1000	90093
	M 8			90094
	M 10			90095
CS/P 45	M 6	45	1000	90096
	M 8			90097
	M 10			90098
CS/P 50	M 6	50	1500	90099
	M 8			90100
	M 10			90101
CS/P 55	M 6	55	1500	90102
	M 8			90103
CS/P 60	M 6	60	1500	90105
	M 8			90106
	M 10			90107
CO/P 65	M 8	65	1500	90109
CS/P 70	M 6	70	1500	90111
	M 8			90112
	M 10			90113

Válcové izolátory typu CT/P - Ø40



Typ	F	H (mm)	Provozní napětí (V)	Objednáací číslo
CT/P 30	M 8	30	750	90118
	M 10			90119
CT/P 35	M 8	35	750	90120
	M 10			90121
CT/P 40	M 8	40	1000	90122
	M 10			90123
	M 12			90123M12
CT/P 45	M 8	45	1000	90124
	M 10			90125
CT/P 50	M 8	50	1500	90126
	M 10			90127
	M 12			90127M12
CT/P 55	M 10	55	1500	90129
CT/P 60	M 8	60	1500	90130
	M 10			90131
	M 12			90131M12
CT/P 65	M 10	65	1500	90133
CT/P 70	M 8	70	1500	90134
	M 10			90135

Válcové izolátory typu CPE - Ø60

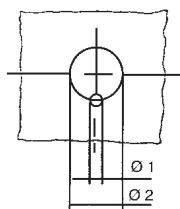


Typ	F	H (mm)	Provozní napětí (V)	Objednáací číslo
CPE 40	M 10	40	1500	90140
	M 12			90141
	M 16			90142
CPE 60	M 10	60	3000	90143
	M 12			90144
	M 16			90145
CPE 80	M 10	80	5000	90146
	M 12			90147
	M 16			90148
CPE 100	M 10	100	8000	90149
	M 12			90150
	M 16			90151

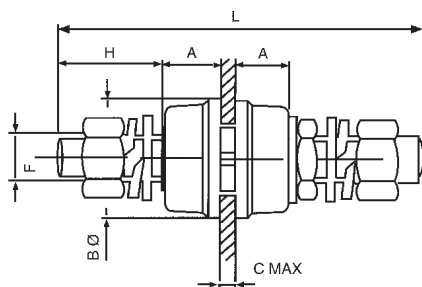
		CO/P 30	CO/P 40	CO/P 50	CO/P 60	CS/P 30	CS/P 40	CS/P 50	CS/P 60
Povrchové přeskokové napětí	kV	5	8	10	10	8	8	10	15
Vnitřní přeskokové napětí	kV	15	20	25	30	20	25	35	35
Mez pevnosti v tahu	kN	4	4	4	4	9	9	9	9
Mez pevnosti v ohybu	kN	2	1,5	1	1	4,5	3	2	1,5
Mez pevnosti v tlaku	kN	21	21	21	21	40	40	40	40
Dotahovací moment	Nm	1 ... 2	1 ... 2	1 ... 2	1 ... 2	1,3 ... 2,6	1,3 ... 2,6	1,3 ... 2,6	1,3 ... 2,6

		CT/P 30	CT/P 40	CT/P 50	CT/P 60	CPE 40	CPE 60	CPE 80	CPE 100
Povrchové přeskokové napětí	kV	8	10	10	10	10	20	25	30
Vnitřní přeskokové napětí	kV	20	25	35	35	25	50	50	50
Mez pevnosti v tahu	kN	10	10	10	10	11	15	23	30
Mez pevnosti v ohybu	kN	7,5	7,0	5,0	3,7	7,0	5,0	9,0	15,0
Mez pevnosti v tlaku	kN	80	80	80	80	100	100	120	150
Dotahovací moment	Nm	3 ... 6	3 ... 6	3 ... 6	3 ... 6	6	8	10	15

Průchodkové izolátory typu PI/P



Otvor v panelu



Polyesterový průchodkový izolátor
typu PI/P, červený



Typ	F	L (mm)	Jmenovitý proud (A)	Provozní napětí (V)	Zkušební napětí (kV)	A (mm)	B Ø (mm)	C _{max} (mm)	H (mm)	Ø 1 (mm)	Ø 2 (mm)	Objednací číslo
PI/P-4	M 4	50	25	600	4	10	15	3	12,5	2,5	8,5	90166
PI/P-6	M 6	65	50	1000	6	12	22	5	17	3,5	12,5	90167
PI/P-8	M 8	80	80	1000	6	13,5	25	5	21	3,5	15,5	90168
PI/P-10	M 10	95	120	1000	6	15	30	5	28	4,5	17,5	90169
PI/P-12	M 12	105	200	1000	6	17	35	5	29	5	20,5	90170
PI/P-16	M 16	135	300	2000	8	22	43	7	38	5,5	25,5	90171
PI/P-20	M 20	155	450	2000	8	25	54	8	44	6	30,5	90172

Svislé držáky sběrnic typu PSB

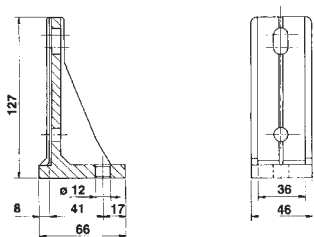
Držáky sběrnic typu PSB jsou vyrobeny z polyesterového materiálu červené barvy, zesíleného skelnými vlákny a jsou určeny pro sběrnice 40x6 mm až 120x10 mm.

Velmi dobré elektrické a mechanické vlastnosti umožňují jejich použití i v obtížných provozních podmínkách, například při provozních teplotách od -40 do +130 °C, v prostředí s agresivními látkami (žiravinami), při vibracích a podobně. Zhášivost materiálu odpovídá UL 94-V0. Provozní napětí 1000 V.

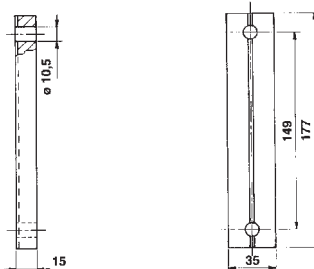
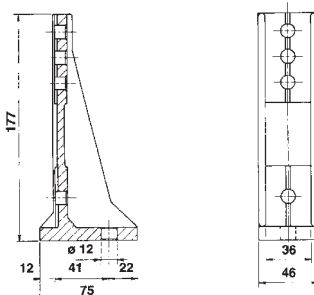
Držáky jsou dodávány v rozloženém stavu. Uživatel si sám může vybrat ze standardních sestav držáků (viz str. 6 dole) nebo si navrhovat vlastní sestavu z jednotlivých dílů (možné kombinace jsou uvedeny na straně 5). Držák vždy musí obsahovat:

- 1 nebo 2 boční podpěry
- volitelný počet bloků pro uchycení sběrnic
- 2 montážní svorníky nebo šrouby (rozměry jsou uvedeny na straně 8)

Boční podpěry (3 typová provedení)



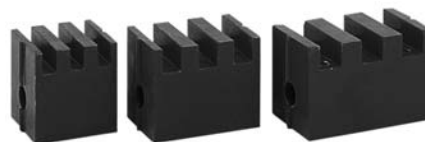
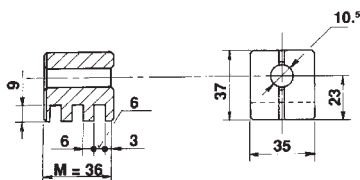
PSB/2 pro držáky sběrnic šířky 40 nebo 50 mm



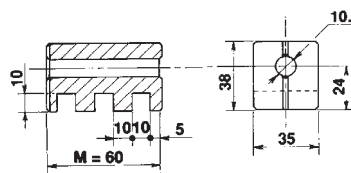
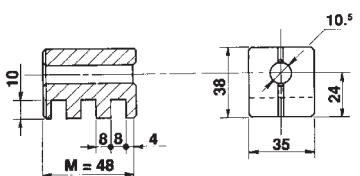
PSB/1 pro držáky sběrnic šířky 60, 80 nebo 100 mm

PSB/120 pro držáky sběrnic šířky 120 mm

Bloky pro uchycení sběrnic (3 typová provedení)



PSB/6 pro sběrnice tloušťky 6 mm



PSB/8 pro sběrnice tloušťky 8 mm

PSB/10 pro sběrnice tloušťky 10 mm

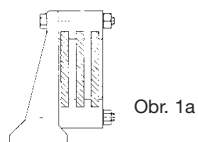
Objednací čísla bočních podpěr a bloků pro uchycení sběrnic

Typ	Boční podpěry			Bloky pro uchycení sběrnic		
	PSB/1	PSB/2	PSB/120	PSB 6	PSB 8	PSB 10
Objednací číslo	90175	90176	90177	90178	90179	90180

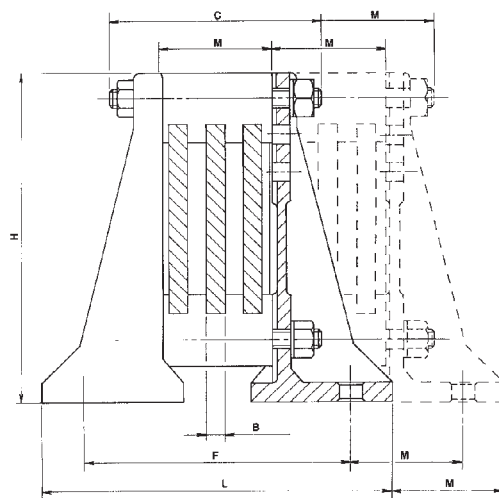
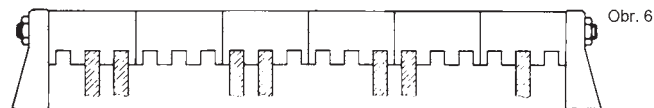
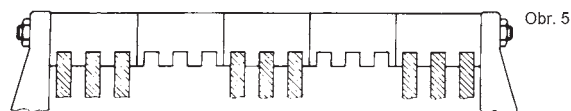
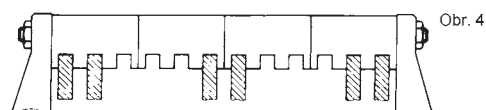
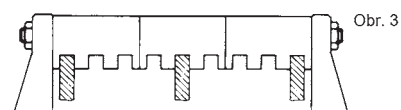
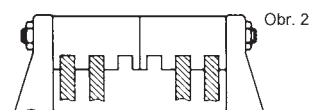
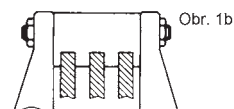
Možné kombinace bočních podpěr a bloků pro uchycení sběrnic

Boční podpěra	Blok pro uchycení sběrnic	Rozměry sběrnic (mm x mm)		
PSB/1	PSB 6	60 x 6	80 x 6	100 x 6
	PSB 8	60 x 8	80 x 8	100 x 8
	PSB 10	60 x 10	80 x 10	100 x 10
PSB/2	PSB 6	40 x 6	50 x 6	
	PSB 8	40 x 8	50 x 8	
	PSB 10	40 x 10	50 x 10	
PSB/120	PSB 6	120 x 6		
	PSB 8	120 x 8		
	PSB 10	120 x 10		

Příklady sestav svislých držáků sběrnic



Držák sběrnic s 1 boční podpěrou



Rozměrový obrázek držáku sběrnic

Legenda

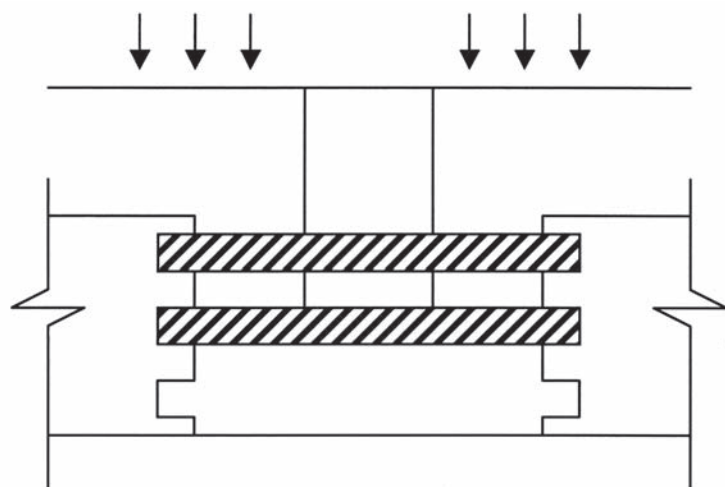
- A = Počet bloků pro uchycení sběrnic
- B = Tloušťka sběrnic
- C = Délka montážního svorníku
- L = Délka nutná pro montáž
- F = vzdálenost os (pro upevnění podpěr)
- H = Výška držáku sběrnic
- M = Šířka bloku pro uchycení sběrnic

Standardní sestavy svislých držáků sběrnic

Obr.	PSB/1							Objednací číslo
	A	B	C	L	F	H	M	
1a	1	6	60	-	-	177	36	90187
1a	1	8	70	-	-	177	48	90188
1a	1	10	80	-	-	177	60	90189
1b	1	6	70	162	118	177	36	90190
1b	1	8	90	174	130	177	48	90191
1b	1	10	100	186	142	177	60	90192
2	2	6	110	198	154	177	36	90193
2	2	8	140	222	178	177	48	90194
2	2	10	160	246	202	177	60	90195
3	3	6	150	234	190	177	36	90196
3	3	8	194	270	226	177	48	90197
3	3	10	230	306	262	177	60	90198
4	4	6	194	270	226	177	36	90199
4	4	8	242	318	274	177	48	90200
4	4	10	290	366	322	177	60	90201
5	5	6	230	306	262	177	36	90202
5	5	8	290	366	322	177	48	90203
5	5	10	350	426	382	177	60	90204
6	6	6	270	342	298	177	36	90205
6	6	8	338	414	370	177	48	90206
6	6	10	410	486	442	177	60	90207

Obr.	PSB/2							Objednací číslo
	A	B	C	L	F	H	M	
1a	1	6	60	-	-	127	36	90211
1a	1	8	70	-	-	127	48	90212
1a	1	10	80	-	-	127	60	90213
1b	1	6	70	152	118	127	36	90214
1b	1	8	90	164	130	127	48	90215
1b	1	10	100	176	142	127	60	90216
2	2	6	110	188	154	127	36	90217
2	2	8	140	212	178	127	48	90218
2	2	10	160	236	202	127	60	90219
3	3	6	150	224	190	127	36	90220
3	3	8	194	260	226	127	48	90221
3	3	10	230	296	262	127	60	90222
4	4	6	194	260	226	127	36	90223
4	4	8	242	308	274	127	48	90224
4	4	10	290	356	322	127	60	90225
5	5	6	230	296	262	127	36	90226
5	5	8	290	356	322	127	48	90227
5	5	10	350	416	382	127	60	90228
6	6	6	270	332	298	127	36	90229
6	6	8	338	404	370	127	48	90230
6	6	10	410	476	442	127	60	90231

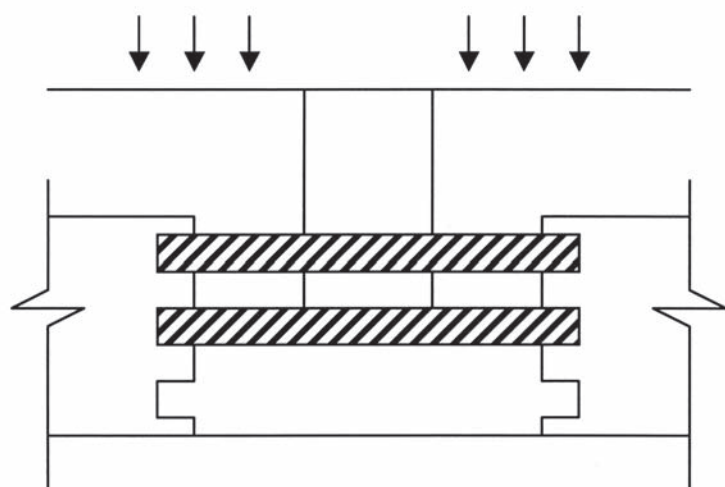
Testování meze pevnosti a pružnosti



Držák sběrnic PSB/8 a
sběrnice 80x8 mm

Mez pružnosti: 1130 kg

Mez pevnosti: 1450 kg

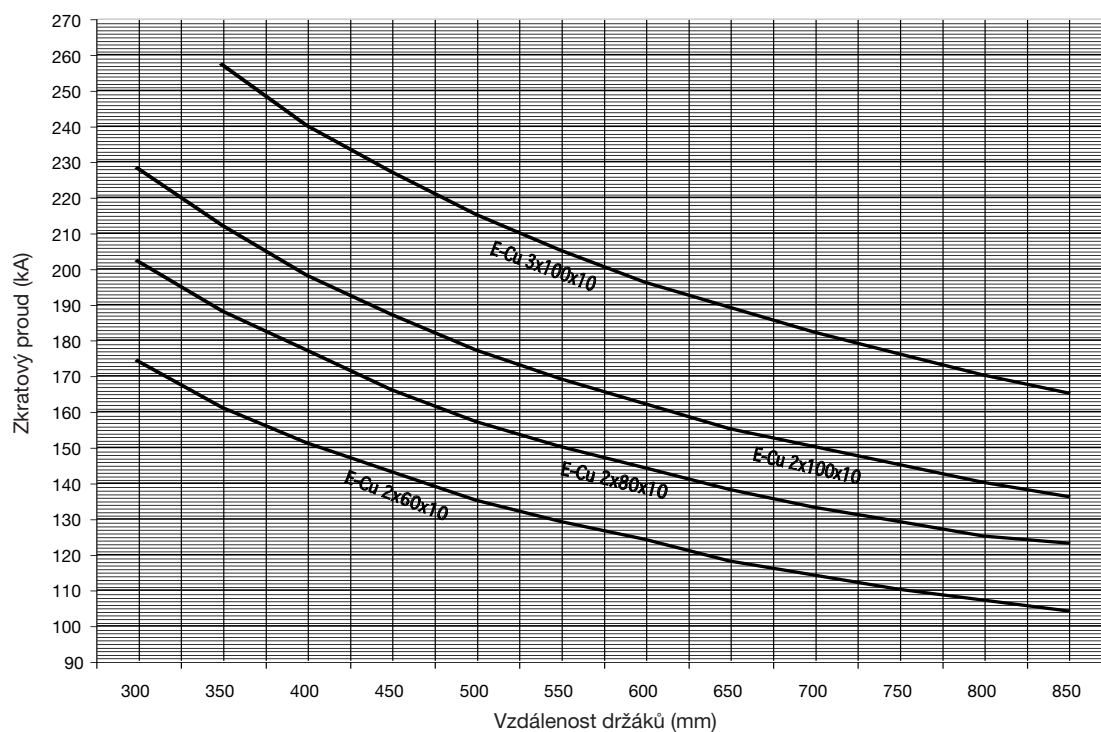


Držák sběrnic PSB/10 a
sběrnice 100x10 mm

Mez pružnosti: 1375 kg

Mez pevnosti: 1535 kg

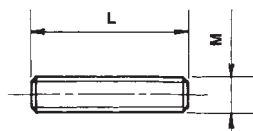
Zkratová odolnost držáků PSB



Spojovací a montážní materiál

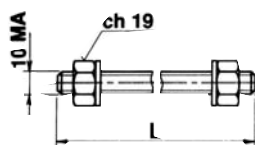
Šestihranné distanční sloupky, pozinkované

Svorník se závitem

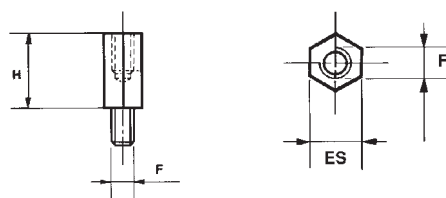


M		L (mm)	Objednací číslo
3	x	12	90270
3	x	15	90271
4	x	15	90272
4	x	16	90273
4	x	18	90274
4	x	20	90275
5	x	20	90276
5	x	22	90277
5	x	27	90278
5	x	30	90279
6	x	18	90280
6	x	20	90281
6	x	25	90282
6	x	27	90283
6	x	33	90284
6	x	35	90285
8	x	20	90286
8	x	23	90287
8	x	25	90288
8	x	30	90289
8	x	33	90290
8	x	35	90291
8	x	38	90292
8	x	50	90293
10	x	30	90294
10	x	35	90295
10	x	38	90296
10	x	40	90297
10	x	45	90298
10	x	50	90299
12	x	30	90300
12	x	50	90301
16	x	40	90326
16	x	60	90327

Svorník se závitem, 2 kusy podložek a matic

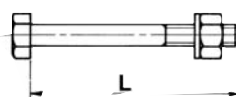


M		L (mm)	Objednací číslo
10	x	194	90318
10	x	230	90319
10	x	242	90320
10	x	270	90321
10	x	290	90322
10	x	350	90323
10	x	410	90324
10	x	1000	90325



Typ	H	F (mm)	ES.	Objednací číslo
DZ/4	15	M 4	7	90330
DZ/4	20	M 4	7	90331
DZ/4	25	M 4	7	90332
DZ/4	30	M 4	7	90333
DZ/4	50	M 4	7	90334
DZ/4	70	M 4	7	90335
DZ/4	90	M 4	7	90336
DZ/5	15	M 5	8	90337
DZ/5	20	M 5	8	90338
DZ/5	25	M 5	8	90339
DZ/5	30	M 5	8	90340
DZ/5	50	M 5	8	90341
DZ/5	70	M 5	8	90342
DZ/5	90	M 5	8	90343
DZ/6	15	M 6	10	90344
DZ/6	20	M 6	10	90345
DZ/6	25	M 6	10	90346
DZ/6	30	M 6	10	90347
DZ/6	50	M 6	10	90348
DZ/6	70	M 6	10	90349
DZ/6	90	M 6	10	90350
DZ/8	15	M 8	13	90351
DZ/8	20	M 8	13	90352
DZ/8	25	M 8	13	90353
DZ/8	30	M 8	13	90354
DZ/8	50	M 8	13	90355
DZ/8	70	M 8	13	90356
DZ/8	90	M 8	13	90357

Šrouby se šestihrannou hlavou, podložkou a maticí



M		L (mm)	Objednací číslo
10	x	60	90309
10	x	80	90310
10	x	70	90311
10	x	90	90312
10	x	100	90313
10	x	110	90314
10	x	140	90315
10	x	150	90316
10	x	160	90317