

U389A a U389B

Elektroměr činné energie

Vydání: 1/06

U389A Elektroměr činné energie pro přímé připojení

U389B Elektroměr činné energie pro připojení na transformátor

Měření činné energie

- Čtyřvodičová trojfázová symetricky nebo nesymetricky zatížená síť
- Dálkový přenos impulzů pro odběr energie (S0 kompatibilní)
- Použití v domácnostech, průmyslu a řemeslech
- Třída 1 (schválení PTB, možnost cejchování)
- Připojení přímé nebo přes měnič, cejchovaný nebo necejchovaný
- Zobrazení odebrané energie na 7-místném mechanickém počítadle s blokováním zpětného chodu
- Indikace odběru energie diodou LED
- Indikace chybného směru proudu diodou LED



Použití

Elektronický elektroměr měří spotřebu energie v trojfázových sítích. Díky své kompaktní a robustní konstrukci může být univerzálně používán v průmyslových zařízeních, na stavbách, v kancelářích, v rekreačních zařízeních a v domácnostech. Montáž se provádí v libovolné poloze na DIN lištu dle EN 50022 nebo upevněním pomocí šroubů na stěnu.

Instalace elektroměru v napáječích, hlavních rozváděčích nebo přímo na spotřebiči umožňuje pořizování energetických dat a tím cílené zúčtování nákladů.

Izolovaný impulzní výstup pro odběr energie slouží k dálkovému přenosu impulzů a umožňuje použití v automatických zúčtovacích systémech nebo při optimalizaci zatížení ve špičkách.

Použité předpisy a normy

IEC/EN 60529/VDE 0470 část 1	Stupně krytí pouzdrům (kódy IP)
DIN 43 856	Elektroměry, tarifní časové spínače a přijímače s ústředním ovládáním
EN 62053-31	Impulzní výstupní zařízení elektromechanických a elektronických elektroměrů
IEC 60068-2	Základní metody kontroly životního prostředí
IEC 60255-4	Zkouška vf rušení
IEC/EN 61036 / VDE 0418 část 7	Elektronické elektroměry spotřeby činného střídavého proudu (třídy přesnosti 1 a 2)

Popis

Ze vstupních napětí a vstupních proudů je stále vypočítáván činný výkon.

Sled impulzů, jejichž počet je přímo úměrný výkonu, se pak přivádí k elektroměru, k indikační LED odběru a do optoelektrického vazebního členu impulzního výstupu.

Výstupní signál optoelektrického vazebního členu je bezpečnostní a odpovídá standardu S0 podle EN 62053-31.

Symboly a jejich význam

Symbol	Význam
CT	převodní poměr měniče proudu (Current Transfer)
CT × VT	součin CT a VT
f	kmitočet
I	efektivní hodnota proudu
IB	jmenovitý proud
I _{max}	mezní proud
U	efektivní hodnota napětí
U _r	jmenovitá hodnota vstupního napětí
VT	převodní poměr měniče napětí (Voltage Transfer)

U389A a U389B

Elektroměr činné energie

Technické údaje

Měřicí rozsahy

Napětí	
4vodičová síť libovolné zatížení	3 x 230 V / 400 V
Přípustná odchylka	+ 15% / - 20%

Proudy	
Přímé měření IB	5 A
Náběhový proud	Třída 1: 0,4% IB
Přímé měření I _{max}	65 A
Měníč proudu IB	1 A nebo 5 A
Náběhový proud	Třída 1: 0,2% IB
Měníč proudu I _{max}	6 A

Kmitočtový rozsah	
Jmenovitý kmitočet	50 / 60 Hz
Mezní kmitočet	45 Hz ... 65 Hz

Třída přesnosti	
Standardně	1 podle IEC 61036

Přetížitelnost

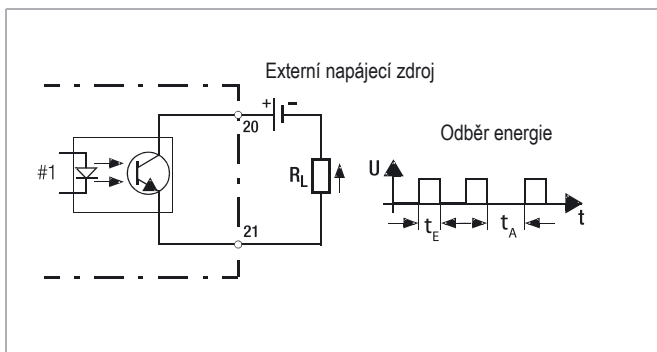
Elektroměr	Neomezeně 1,15 U _n a I _{max}
Přímé připojení	5krát 3 s U _n a 100 A (odstup: 5 min.)
Přímé připojení	1krát 1 s U _n a 250 A
Připojení přes měnič proudu	0,5 s 20 x I _{max}

Impulzní výstup

Elektroměry jsou sériově vybaveny impulzním výstupem, viz obr. 1. Impulzní výstup je od měřicího obvodu galvanicky oddělený optoelektrickým vazebním členem.

Elektrické hodnoty

Konstanty zdroje impulzů při přímém připojení	1000 imp. / kWh	do sériového čísla PF ...
Konstanty zdroje impulzů při připojení přes měnič proudu	100 imp. / kWh	od sériového čísla PG ...
Délka impulzu t _E	30 ms + 20 %	do sériového čísla PF ...
	120 ms + 20 %	od sériového čísla PG ...
Mezera mezi impulzy t _A	> 30 ms	do sériového čísla PF ...
	> 50 ms	od sériového čísla PG ...
U _{ext}	Max. 40 V	
Spínaný proud	Max. 27 mA	



Obr. 1: Impulzní výstup

Zobrazení

Sekundární počítadlo kWh	
Přímé připojení	Krokovací ústrojí, 6+1 místo
Připojení přes měnič proudu	Krokovací ústrojí, 5+2 místa

LED	Signalizuje	
Bez (odběr)	Odběr u elektroměru s přímým připojením	Červená LED, 1000 imp. / kWh
Bez (odběr)	Odběr u elektroměrů s připojením přes měnič proudu 5 A	Červená LED, 10000 imp. / kWh
Reverse	Inverzní směr proudu	Červená LED

Napájecí napětí

Všechna potřebná napájecí napětí jsou vytvářena z měřeného napětí.

Příkon

Napěťový okruh	
Elektroměr v 4vodičovém zapojení	< 1,5 W na každou fázi
	< 8 VA na každou fázi

Proudový okruh	
Při I _{max}	< 1 VA
Při I _B = 1 A	< 0,05 VA
Při I _B = 5 A	< 0,5 VA

Oddělení potenciálů

Jmenovité izolační napětí	
Vstupy	AC 300 V
Výstup	DC 50 V

Zkušební napětí izolace	
Vstup ↔ výstup / pouzdro	AC 4 kV
Výstup ↔ pouzdro	500 V

Elektrická bezpečnost

Bezpečnostní třída	II
Přepětová kategorie	III IEC/EN 61036
Přípustný stupeň znečištění	2

Elektromagnetická kompatibilita podle IEC 61036	
Napěťové rázy	6 kV, 1,2 / 50 ms 10+ / 10- rázů (IEC 60255-4)
Skupiny tranzientních impulzů	2 kV (DIN EN 61000-4-4)
Elektromagnetická pole	10 V / m (DIN EN 61000-4-3)
Elektrostatický výboj	15 kV (DIN EN 61000-4-2)

Podmínky prostředí

Jmenovitá provozní teplota	-10 ... +45 °C
Mezní provozní teplota	-20 ... +55 °C
Teplota při skladování	-25 ... +70 °C
Relativní vlhkost vzduchu	< 75 % v ročním průměru
Nadmořská výška	Až 2000 m

Mechanické údaje

Pouzdro	
Materiál	Polykarbonát Lexan dle UL94 třída V0

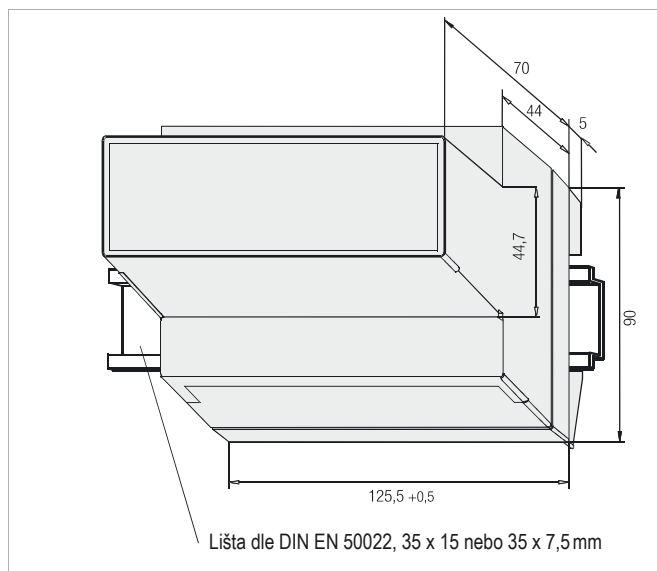
U389A a U389B

Elektroměr činné energie

Pouzdro		
Rozměry	Výška	≤ 90 mm
	Celk. hloubka	≤ 75 mm
	Šířka	125,5 ^{+0,5} mm
Hmotnost	< 0,5 kg	
Způsob upevnění	Lišta dle DIN EN 50022 nebo montáž na stěnu	
Stupeň krytí	IP 51	

Přípoje		
Vstup proudu	≤ 16 mm ² bez koncovky žíly	
Vstup napětí	≤ 2,5 mm ² s koncovkou žíly příp.	
	≤ 2 x 1,5 mm ² bez koncovky žíly	
Impulzní výstup S0 / LON	≤ 2,5 mm ² s koncovkou žíly příp.	
	≤ 2 x 1,5 mm ² bez koncovky žíly	
Stupeň krytí	IP 20	

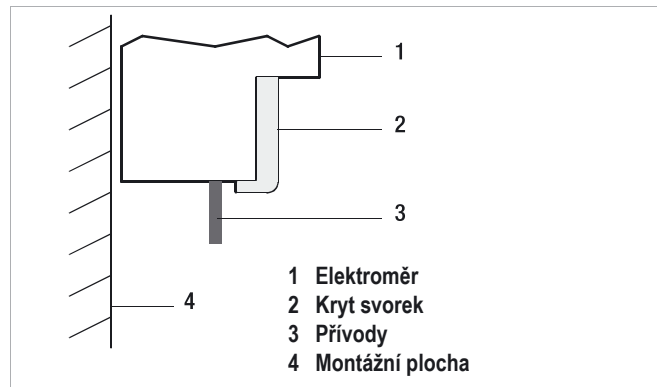
Rozměrový výkres / montáž



Obr. 2: Rozměrový výkres pro montáž na lištu (pohled zepředu a ze strany)

Krytí svorek

Jako ochrana proti dotyku se používá kryt svorek, který lze zaplombovat.



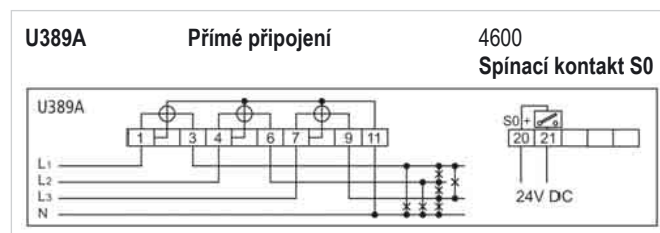
Obr. 3: Krytí svorek

Obsazení svorek

Přípojovací prvky jsou provedeny jako samosvorné šroubové svorky a sériově jsou chráněny zaplombovatelným krytem.

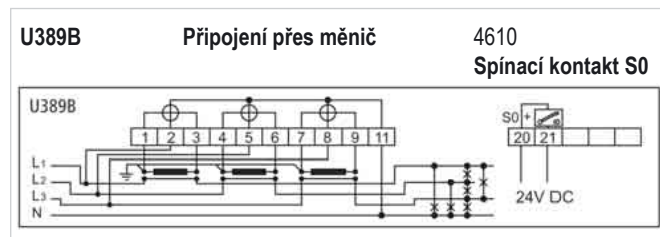
Elektroměr činné energie

Přímé připojení



Obr. 4: Čtyřvodičová střídavá síť s libovolným zatížením (bez měniče proudu)

Připojení přes měnič



Obr. 5: Čtyřvodičová střídavá síť s libovolným zatížením (s měničem proudu)

U389A a U389B

Elektroměr činné energie

Údaje pro objednávku

Označení			Číslo výrobku	
Elektroměr činné energie, 4vodičová síť s libovolným zatížením			necejkováno	cejkováno *)
Přímé připojení 5 A (65 A) s impulzním výstupem	do sériového čísla PF ... od sériového čísla PG ...	1000 imp./kWh 100 imp./kWh	U389A	U389C *)
Připojení přes měnič 5/1 A (6 A) s impulzním výstupem		1000 imp./kWh	U389B	U389D *)

*) Připravuje se

Příslušenství

Označení	Číslo výrobku
Sada pro montáž na dveře (vč. rozměrového výkresu)	U270A
Násuvné transformátory	Viz. ceník
Závitové transformátory	Viz. ceník

Změny vyhrazeny
