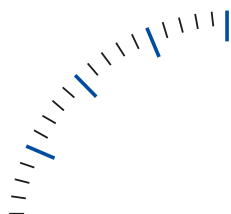


Číslicové rozváděčové měřicí přístroje DIGEM – prioritní program

- řízení procesů, automatizace a laboratorní aplikace
- třída přesnosti 0,01 až 1
- proud, napětí, kmitočet, teplota, otáčky, tlak, atd.
- LED / LCD displej
- displej 1999 až 99999 digitů (3½ až 5místný)
- pouzdro podle DIN 43700



Elektronické rozdávěčové přístroje

Řízení procesů, automatizace
a laboratorní aplikace

Tento katalog vám podává přehled našeho prioritního programu. Vybírat si můžete z kompletního programu rozváděčových měřicích přístrojů s digitálním zobrazením.

Sortiment moderních výrobků je pečlivě sestaven tak, aby vyhovoval požadavkům na měřicí a zobrazovací techniku, konstrukci zařízení a montáž.

Rozváděčové měřicí přístroje od GOSSEN Müller & Weigert splňují bez omezení evropské směrnice týkající se elektromagnetické kompatibility.

Získáte trvale kvalitní výrobky, které podléhají stále kontrole přísného systému zajištění jakosti.

Název

Kód	Strana	DIGEM 48 x 24 AK5	DIGEM 96 x 24 B5	DIGEM 96 x 24 BK5	DIGEM 96 x 24 BK5
		A1125	A1375	A1275	A1215
Mechanické údaje*					
Rozměry průřelí [mm]		48 x 24	96 x 24	96 x 24	96 x 24
Výřez v panelu [mm]		45 x 22,5	92 x 22,2	92 x 22,2	92 x 22,2
Zástavbová hloubka [mm]		93	126	141	72
Displej (7 segmentů)					
Barva		červená / zelená	červená	červená / zelená	červená / zelená
Výška číslic [mm]		8	14	14	14
- 1.999 ...1.999 (3místný)		•		•	•
- 1.999 ...9.999 (4½místný)			•		
- 19.999 ...19.999 (4¾místný)		volitelně		•	
- 19.999 ...32.765 (4místný)					
- 19.999 ...99.999 (5místný)					
Rozsah zobrazení programovatelný			volitelně		
Desetinná tečka programovatelná			volitelně		
Vstupy					
Karta měřicího rozsahu			•	•	
Počet měřicích rozsahů		1	1	4	9
Výběr pomocí					propojky
Programovatelný					
Měřicí funkce					
DC napětí / DC proud		•/•	•/•	•/•	•/•
0 ... 20 mA / 4 ... 20 mA		•/•	•/•	•/•	
AC napětí / AC proud			•/•	•/•	
TRMS napětí / RMS napětí			•/ -	•/ -	
TRMS proud / RMS proud			•/ -	•/ -	
Kmitočet / čítač impulzů					
Termočlánek / Pt100			-/•	-/•	
Otáčky					
Tlak					
Výstupy					
Analogový výstup					
Komparátor					
Mezní hodnoty (relé)					
BCD 5 V / 24 V (izolovaný)					
Rozhraní RS232 / RS485					
MU napájení (jen u 4 ... 20 mA)			•		
Napájení					
DC 5 V izolované / neizolované					-/•
DC 24 V / 18 ... 36 V		•/•	•/•	-/•	•/ -
DC 9 ... 60 V / 90 ... 260 V			-/•		
AC 230 V / 115 V					•/ -
AC 24 V / 90 ... 230 V		•/ -	•/•	•/•	
AC 230 / 115 V a DC 18 ... 36 V					
Doplňkové funkce					
Potlačení zobrazení		•			•
Test segmentů		•		•	
Ukládání do paměti			•	•	
DATA logging					

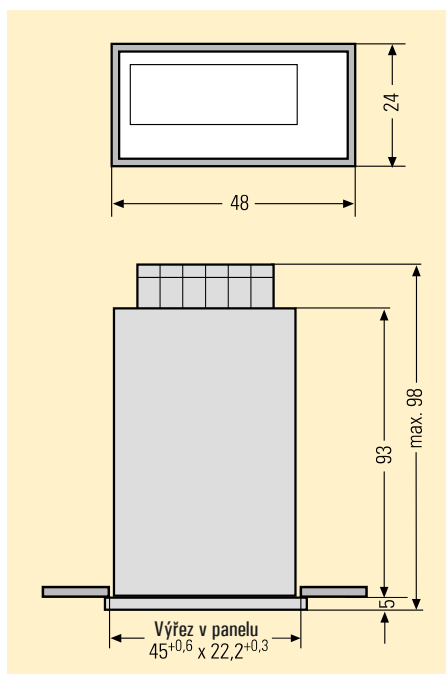
*Závazné rozměrové výkresy na vyžádání. • Změny vyhrazeny.

DIGEM 96 x 24 S5	DIGEM 96 x 24 MF5	DIGEM 96 x 48 MF5	DIGEM 96 x 48 B5	DIGEM 96 x 48 AK5	DIGEM 96 x 48 MB5	DIGEM 96 x 48 SN5	DIGEM 96 x 48 CK5	DIGEM 144 x 72 C5	DIGEM 62 x 38 A5	DIGEM 62 x 38 B5
A1235	A1245	A1385	A1065	A1225	A1255	A1265	A1005	A1155	A1175	
8	9	10	11	12	13	14	15	16	17	
96 x 24	96 x 48	96 x 48	96 x 48	96 x 48	96 x 48	96 x 48	144 x 72	62 x 38	62 x 38	
92 x 22,2	92 x 45,5	92 x 45	92 x 45	92 x 45	92 x 22,2	92 x 45	138 x 68	60 x 36	60 x 36	
143	143	126	130	130	143	130	145	26,5	33	
červená / zelená	červená	červená	červená / zelená	červená / zelená	červená / zelená	červená / zelená	červená / zelená	červená / zelená / LCD	červená / LCD	
14	14	14	14	14	14 / 20	14	20	14 / 12,7	10	
			•	•	•			•		
		•					•		•	
						•				
•	•					•				
•	•	•				•	•			
•	•	•				•	•			
		•				•	•			
36	36	1	1	max. 4	9	1 nebo 2	1	1	1	
tlačítek, SW	tlačítek, SW			DIP / měř.vstupu	propojky	tlačítek	tlačítek			
•	•									
•/•	•/•	•/•	•/•	•/•	•/•	•/•	•/•	•/•	•/•	•/•
•/•	•/•	•/•	•/•		•/•	•/•	•/•	•/•	•/•	•/•
•/•	•/•	•/•	•/•	•/•		•/•	•/•			
	•/-	•/-	•/•			•/-	•/-			
	•/-	•/-	•/•			•/-	•/-			
			•/-			•/•	•/•			
•/•	•/•	-/•	•/•			•/•	-/•			
						•				
						•				
•	•					•	•	•		
2	2									
	vol. max. 4	2				max. 4	4			
							•/•			
•/-	•/•					•/•	•/•			
		•	•			•				
								-/•	-/•	
	•/•	-/•	•/-	•/-		-/•		-/• (vol.)		
					•/-	-/•	-/•			
	•/•	•/•	•/•	•/•	•/•	•/•	•/•			
		•/-	•/-	•/-	•/•	•/•	•/-			
•	•				•					
•	•									
•	•	•		vol.		•	•	•		
•	•									

DIGEM 48 x 24 AK5

Číslicový ukazatel pro rastr
a mozaiky
Typ A1125

- ❖ rozsah zobrazení $\pm 1\,999$ digitů, možná volba $\pm 19\,990$ digitů
- ❖ jasný LED displej s výškou číslic 8 mm
- ❖ standardní upevňovací element pro všechny rastry
- ❖ vhodný pro montáž do všech známých rastrů
- ❖ maximálně jednoduchá montáž
- ❖ napájení galvanicky oddělené od měřicího obvodu, zkušební napětí 500 V



Číslicový rozváděčový měřicí přístroj DIGEM 48 x 24 AK5 je 3/2místný ukazatel, jehož pouzdro bylo vyvinuto speciálně pro rastrové aplikace.

Pomocí upevňovacího elementu, který je součástí dodávky, je možná montáž do všech známých rastrů o rozměru 24 mm.

Rozsah zobrazení činí $\pm 1\,999$ digitů.

Volitelně jej lze rozšířit pomocí doplňkové, hardwarově pevně nastavené číslice „nula“ na $\pm 19\,990$ digitů.

Rozsah zobrazení lze nastavit potenciometrem na zadní straně přístroje.

Desetinné tečky jsou pájenými propojkami na displeji v přístroji pevně nastaveny podle údajů na typovém štítku.

Díky svým malým rozměrům 48 mm x 24 mm se tyto přístroje hodí prakticky do všech rastrů.

Pro malou zástavbovou hloubku, která je menší než 100 mm, je možná montáž i do pultových rozváděčů.

Volitelně je rozsah zobrazení nastavitelný kódovacími propojkami a potenciometrem.

Stejným způsobem lze údaj pro začátek měřicího rozsahu nastavit na libovolnou hodnotu.

Toto provedení je vhodné zvláště pro zobrazení měřených hodnot, které přicházejí z převodníku.



Technické parametry DIGEM 48 x 24 AK5

Displej

Typ	sedmisegmentový LED
Barva	červená, volitelně zelená
Výška číslic	cca 8 mm
Rozsah zobrazení	- 1 999 ... 1 999 volba: $\pm 19\,990$
Polarita	„-“ se zobrazuje automaticky
Desetinná tečka	pevně nastavená
Indikace přeplnění	„1...“

Měřicí rozsahy

Stejnoseměrné napětí	± 200 mV až ± 50 V
Stejnoseměrný proud	± 200 μ A až ± 200 mA
Mezní chyby	$\pm (0,05\% + 2$ digitů) [při volbě: $\pm 19\,990$ $\pm (0,05\% + 20$ digitů)]
Mezní chyby	< 100 ppm / °C
Drift	$< 0,2$ digit / °C
Doba zahřívání	cca 1 min.

Napájecí napětí

18 ... 36 V DC
24 V AC 50 / 60 Hz

A / Č převod

Metoda převodu	dual slope
Doba integrace	cca 100 ms
Měření/sek., typ.	3, filtr na měřicím vstupu způsobuje, že je časová konstanta celého přístroje delší, cca 1 sek.

Okolní podmínky

Rozsah prac. teploty	0 ... + 50 °C
Rozsah sklad. teploty	- 20 ... + 70 °C
Rel. vlhkost vzduchu	max. 85 %
Stupeň znečištění	2
Přepětová kategorie	II

Pouzdro

Stupeň krytí	přední strana IP 50 zadní strana IP 20
Materiál	polykarbonát
Barva čelního rámečku	černá, matová; volitelně: šedá, šed' kamenná nebo světle šedá
Zástavbová hloubka	max. 93 mm (bez konektoru)
Hmotnost	0,11 kg
Způsob připojení	šroubové svorkovnice

Číslicový ukazatel modulární konstrukce DIGEM B 96 x 24 je přesný rozváděčový měřicí přístroj s programovatelným rozsahem zobrazení.

Podle použitého měřicího modulu ho lze používat pro tyto měřicí úlohy:

- ❖ stejnosměrné napětí
- ❖ stejnosměrný proud
- ❖ střídavé napětí
- ❖ střídavý proud
- ❖ teplota

Rozsah zobrazení a desetinnou tečku lze jednoduchým způsobem nastavit tak, aby odpovídaly příslušné měřicí úloze.

Dodatečné nastavení je ještě možné přímo na místě.

Měřené hodnoty se zpracovávají v mikro počítači a zobrazují na sedmissegmentové zobrazovací jednotce.

Pomocí tlačítek vpředu na přístroji lze podle měřicí úlohy nastavit začátek a konec rozsahu zobrazení.

Nastavené údaje lze externím kontaktem na zadní straně přístroje chránit před neautorizovanou změnou.

Každý přístroj má řídicí vstup pro ukládání zobrazovaných údajů, pomocí něhož „zamrzne“ okamžitý stav na displeji. Měřicí cyklus tím není ovlivněn.

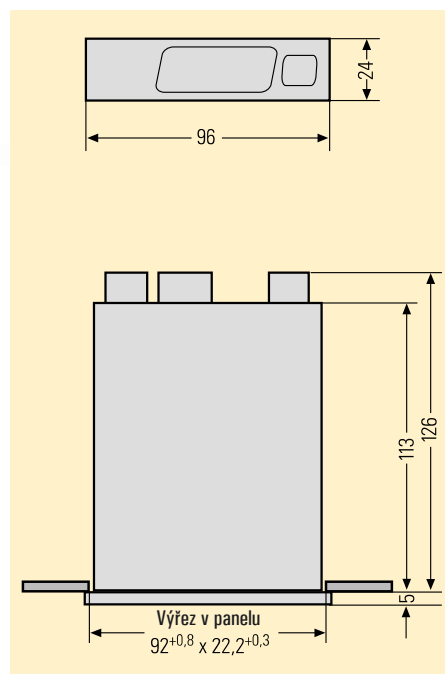
U neprogramovatelné varianty je rozsah zobrazení od výrobce pevně nastaven. Dodatečná změna je u těchto přístrojů možná jen u výrobce.

Lístek s napsanou jednotkou měřené veličiny se zasouvá zepředu do kapsičky za průčelní fólií a lze ho nasadit dodatečně.

DIGEM 96 x 24 B5

Číslicový ukazatel, 4místný s LED displejem
Typ A1375

- ❖ rozměry průčelí 96 x 24 mm
- ❖ rozsah zobrazení – 1 999 ... 9 999
- ❖ lze ho měřicími moduly optimálně přizpůsobit příslušné měřicí úloze
- ❖ programovatelný, lze ho obzvláště snadno nakonfigurovat
- ❖ napájení galvanicky oddělené od měřicího obvodu
- ❖ lze ho dodat i s napájením pro 2-vodičový převodník
- ❖ rychlá montáž pomocí násuvného upevňovacího elementu
- ❖ k dodání i jako neprogramovatelný přístroj



Technické parametry DIGEM 96 x 24 B5

Displej

Typ	sedmissegmentový LED
Barva	červená
Výška číslic	14 mm
Rozsah zobrazení	- 1 999 ... 9 999
Polarita	„-“ se zobrazuje automaticky
Desetinná tečka	programovatelná příp. pevně nastavená
Indikace přeplnění	blikající zvýšený znak -

Měřicí rozsahy

Stejnoseměrné napětí	± 60 mV až ± 300 V
Stejnoseměrný proud	± 2 mA až ± 200 mA 0 ... 20 mA 4 ... 20 mA s napájením pro 2-vodičový převodník

Střídavé napětí

Střídavý proud	0 ... 200 mA, 0 ... 1 A / 5 A
TRMS napětí	0 ... 700 V
TRMS proud	0 ... 200 mA, 0 ... 1 A / 5 A
Vrcholový činitel	6 (navíc 0,5 % z měřené hodnoty)
Teplota	Pt100 - 200 ... + 800 °C

Napájecí napětí

	90 ... 230 V AC 50 / 60 Hz a 90 ... 260 V DC nebo 24 V AC 50 / 60 Hz a 18 ... 36 V DC
--	---

Okolní podmínky

Rozsah prac. teploty	0 ... + 50 °C
Rozsah sklad. teploty	- 20 ... + 70 °C
Stupeň znečištění	2
Přepětová kategorie	II

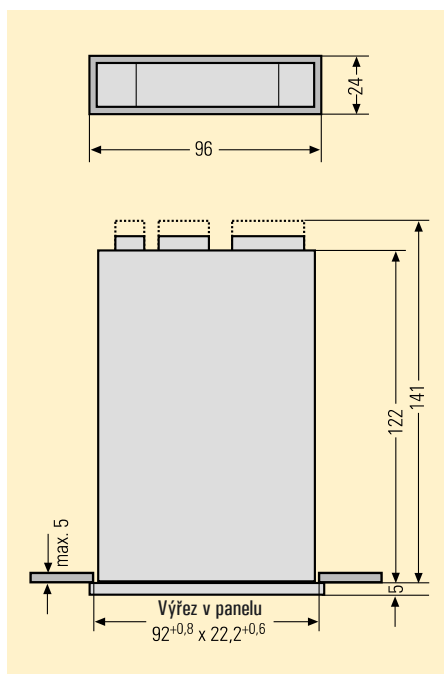
Pouzdro

Stupeň krytí	přední strana IP 54 zadní strana IP 20
Barva čelního rámečku	černá
Hmotnost	0,21 kg
Upevnění	násuvný prvek
Způsob připojení	šroubové svorkovnice

DIGEM 96 x 24 BK5

Číslcový ukazatel 3,5 nebo 4,5místný s LED displejem
Typ A1275

- ❖ rozměry průčelí 96 x 24 mm
- ❖ LED displej červený nebo zelený, výška 14 mm
- ❖ max. rozsah zobrazení podle provedení $\pm 1\ 999$ a $\pm 19\ 999$
- ❖ lze ho měřicími moduly optimálně přizpůsobit příslušné měřicí úloze
- ❖ napájení galvanicky oddělené od měřicího obvodu
- ❖ lze ho dodat i s napájením pro 2-vodičový převodník



Měřicí přístroj DIGEM 96 x 24 BK5 s digitálním zobrazením je určen pro všeobecné použití v průmyslovém prostředí a pomocí modulů na měřicím vstupu se optimálně přizpůsobuje příslušné měřicí úloze.

Pro tuto řadu přístrojů jsou k dispozici měřicí moduly pro následující měřicí úlohy:

- ❖ měření stejnosměrného proudu a stejnosměrného napětí
- ❖ stejnosměrný proud 4 ... 20 mA s napájením pro 2-vodičový převodník
- ❖ měření střídavého proudu a střídavého napětí, sinusové
- ❖ měření střídavého proudu a střídavého napětí, TRMS
- ❖ měření teploty

DIGEM 96 x 24 BK5 obsahuje jako základní přístroj přesný stejnosměrný voltmetr, který se předřazenými měřicími moduly přizpůsobuje potřebné měřicí úloze.

Součástí dodávky je vždy nasazený měřicí modul pro měřicí rozsah, který je uveden na typovém štítku.

Napájecí napětí je galvanicky odděleno od měřicího obvodu a činí podle provedení 90 ... 230 V AC nebo 18 ... 36 V DC / 24 V AC.

Každý přístroj obsahuje doplňkové funkce ukládání zobrazeného údaje, test segmentů a regulace jasu. Vstupy řídicích příkazů těchto funkcí jsou galvanicky spojeny s měřicím vstupem.



Technické parametry DIGEM 96 x 24 BK5

Displej

Typ	sedmisegmentový LED
Barva	červená / volitelně: zelená
Výška číslic	14 mm
Rozsah zobrazení	3½místně $\pm 1\ 999$ 4½místně $\pm 19\ 999$
Polarita	„-“ se zobrazuje automaticky
Desetinná tečka	nastavená interně
Indikace přeplnění	3½místně: „1...“ 4½místně: displej bliká

Měřicí rozsahy

Stejnoseměrné napětí	± 60 mV až ± 300 V
Stejnoseměrný proud	± 2 mA až ± 200 mA 0 ... 20 mA 4 ... 20 mA s napájením pro 2-vodičový převodník

Střídavé napětí	0 ... 2 V až 0 ... 250 V
TRMS napětí	0 ... 2 V až 0 ... 250 V
Střídavý proud	0 ... 200 mA, 0 ... 1 A / 5 A
TRMS proud	0 ... 200 mA, 0 ... 1 A / 5 A
Teplota	Pt100 - 50 ... 199,9 °C a - 200 ... 800 °C

Napájecí napětí

	90 ... 230 V AC 50 / 60 Hz nebo 18 ... 36 V DC / 24 V AC
--	--

Okolní podmínky

Rozsah prac. teploty	0 ... + 50 °C
Rozsah sklad. teploty	- 20 ... + 70 °C
Rel. vlhkost vzduchu	max. 85%
Stupeň znečištění	2
Přepětová kategorie	II

Pouzdro

Stupeň krytí	přední strana IP 50 zadní strana IP 20
Materiál	polykarbonát-směs
Barva čelního rámečku	černá, volitelně: šedá, světle šedá, šedá kamenná
Zástavbová hloubka	max. 141 mm
Hmotnost	max. 0,22 kg
Upevnění	kovový násuvný prvek
Způsob připojení	šroubové svorkovnice; volitelně: plochý konektor

DIGEM 96 x 24 S5 je přesný rozváděčový měřicí přístroj pro všeobecné použití v oblasti stejnosměrných proudů (kód D) nebo stejnosměrných napětí (kód S).

Existující měřicí rozsahy zahrnují unifikované signály, takže lze snížit nároky na skladování.

Je to univerzálně použitelný ukazovací přístroj pro připojení na různá napájecí napětí.

Pouzdro má velmi malou zástavbovou hloubku, a to i při napájecím napětí 230 V AC.

Předvolba rozsahu zobrazení se provádí přehledně uspořádanými kódovacími propojkami v zadní části pouzdra.

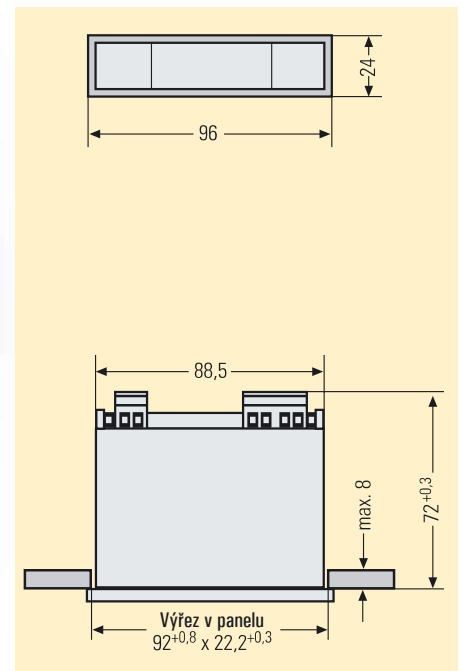
Nulu a koncovou hodnotu lze nastavit potenciometrem.

Volitelně lze přístroj vybavit nastavovacím jasu a číslicovým signálem HOLD.

DIGEM 96 x 24 S5

Číslicový ukazatel, 3,5místný s LED displejem
Typ A1215

- ❖ rozměry průčelí 96 x 24 mm
- ❖ LED displej červený nebo zelený, výška 14 mm
- ❖ měřicí rozsahy volitelné propojkami
- ❖ nastavitelná nula a koncová hodnota
- ❖ stupeň krytí přední strany IP 54
- ❖ zástavbová hloubka jen 72 mm



Technické parametry DIGEM 96 x 24 S5

Displej

Typ	sedmisegmentový LED
Barva	červená / volitelně: zelená
Výška číslic	14 mm
Rozsah zobrazení	3½místně ± 1 999
	Polarita „-“ se zobrazuje automaticky
Desetinná tečka	pevně nastavená
Indikace přeplnění	„1...“

Měřicí rozsahy

Kód S:	
Stejnoseměrné napětí	0 ... 200 mV
	0 ... 2 V
	0 ... 20 V
	0 ... 200 V

Kód D:

Stejnoseměrný proud	0 ... 2 mA
	0 ... 20 mA
	4 ... 20 mA
	0 ... 200 mA

Napájecí napětí

	230 V AC 50 / 60 Hz
	24 V DC
	5 V DC neizolované

Okolní podmínky

Rozsah prac. teploty	0 ... + 50 °C
Rozsah sklad. teploty	- 40 ... + 80 °C
Rel. vlhkost vzduchu	max. 85 %
Stupeň znečištění	2
Přepětová kategorie	II

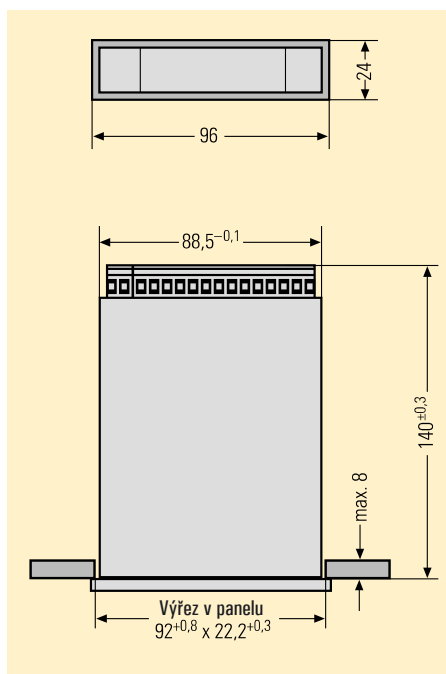
Pouzdro

Stupeň krytí	přední strana IP 54 zadní strana IP 20
Barva čelního rámečku	černá
Zástavbová hloubka	72 mm
Hmotnost	max. 0,21 kg
Upevnění	šroubová spona
Způsob připojení	šroubové svorkovnice

DIGEM 96 x 24 MF5

Číslcový ukazatel s mezní hodnotou a výstupy, 5místný s LED displejem - typ A1235

- ❖ rozměry průčelí 96 x 24 mm
- ❖ LED displej červený, výška 14 mm
- ❖ měřicí rozsahy s volným přiřazením měřítka
- ❖ až 2 výstupy s otevřeným kolektorem
- ❖ analogový výstup
- ❖ rozhraní RS232
- ❖ stupeň krytí přední strany IP 54



DIGEM 96 x 24 MF5 je velmi komfortní ukazovací přístroj v pouzdře DIN. Velké množství pevně zapojených doplňkových funkcí dělá z DIGEM 96 x 24 MF5 univerzální přístroj pro nejnáročnější automatizační a měřicí úlohy.

Podle vybavení ho lze používat pro následující měřicí úlohy:

- ❖ stejnosměrné napětí
- ❖ stejnosměrný proud
- ❖ střídavé napětí
- ❖ střídavý proud
- ❖ teplota

Rozsah zobrazení a desetinnou tečku lze jednoduchým způsobem nastavit tak, aby vyhovovaly příslušné měřicí úloze, a lze jim volně přiřadit měřítka. Dodatečné nastavení je možné ještě přímo na místě.

Obsluha a parametrizace přístroje se provádějí pomocí 2 tlačítek nebo přes rozhraní pomocí dodaného PC software.

DIGEM 96 x 24 MF5 je vybaven následujícími funkcemi:

- ❖ přiřazení měřítka displeji podle interně uložených funkcí
- ❖ analogový výstup
- ❖ vyhodnocení měřené hodnoty
- ❖ formátování displeje
- ❖ konfigurování alarmů
- ❖ DATA logging
- ❖ řazení do kaskády a režim LOOP

Přístroj může být volitelně koncipován i pro úlohy, při nichž se musí měřené hodnoty sledovat, vyhodnocovat a případně přes analogový výstup nebo přes sériové rozhraní předávat dále. K tomu patří 2 mezní hodnoty, které lze libovolně nastavit v celém měřicím rozsahu.



Technické parametry DIGEM 96 x 24 MF5

Displej

Typ	sedmisegmentový LED
Barva	červená
Výška číslic	cca 14 mm
Rozsah zobrazení	- 19 999 ... 99 999
Polarita	„-“ se zobrazuje automaticky

Desetinná tečka	programovatelná
Indikace přeplnění	programovatelná, bliká

Měřicí rozsahy

Stejnoseměrné napětí	± 200 mV až ± 650 V
Stejnoseměrný proud	± 20 mA až ± 200 mA
	0 ... 20 mA; 4 ... 20 mA
Střídavé napětí	0 ... 650 V
Střídavý proud	0 ... 200 mA

Teplota

Pt100	- 200 ... + 850 °C
Druh připojení:	2, 3, 4-vodič
Termočlánky:	typ B, E, J, K, L, N, R, S, T, U
	- 260 ... + 1820 °C
	k dispozici pojistka proti přerušení

Rozhraní

Mezní hodnota: 2	otevřené kolektory;
Analogový výstup: max.	rozlišení 4050 kroků
	RS232

Napájecí napětí

230 V / 115 V AC 50 / 60 Hz	a 18 ... 36 V DC
širokopásmový zdroj	

Okolní podmínky

Rozsah prac. teploty	0 ... + 50 °C
Rozsah sklad. teploty	- 40 ... + 80 °C
Rel. vlhkost vzduchu	max. 85%
Stupeň znečištění	2
Přepětová kategorie	II

Pouzdro

Stupeň krytí	přední strana IP 54 zadní strana IP 20
Barva čelního rámečku	černá
Zástavbová hloubka	143 mm
Hmotnost	0,22 kg
Upevnění	šroubová spona
Způsob připojení	šroubové svorkovnice, přímé šroubové svorky (měřicí vstup)

DIGEM 96 x 48 MF5 je velmi komfortní ukazovací přístroj v pouzdře DIN. Velké množství pevně zapojených doplňkových funkcí dělá z DIGEM 96 x 48 MF5 univerzální přístroj pro nejnáročnější automatizační a měřicí úlohy.

Podle vybavení ho lze používat pro následující měřicí úlohy:

- ❖ stejnosměrné napětí
- ❖ stejnosměrný proud
- ❖ střídavé napětí (TRMS)
- ❖ střídavý proud (TRMS)
- ❖ teplota

Rozsah zobrazení a desetinnou tečku lze jednoduchým způsobem nastavit tak, aby vyhovovaly příslušné měřicí úloze, a lze jim volně přiřadit měřítka.

Dodatečné nastavení je možné ještě i přímo na místě.

Obsluha a parametrizace přístroje se provádějí pomocí 2 příp. 4 tlačítek nebo přes rozhraní pomocí dodaného PC software.



DIGEM 96 x 48 MF5 lze volitelně vybavit následujícími funkcemi:

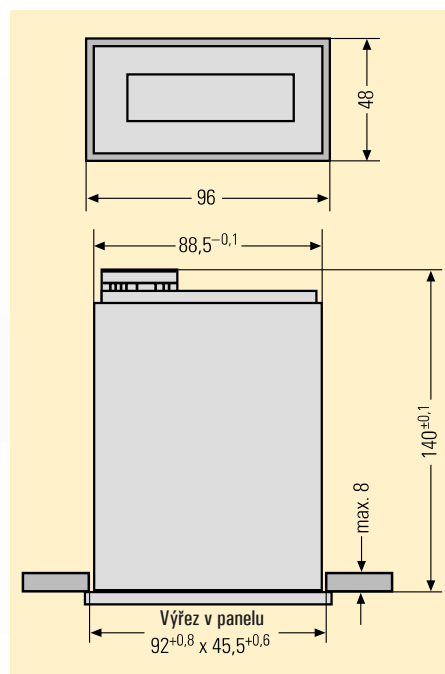
- ❖ přiřazení měřítka displeji podle interně uložených funkcí
- ❖ analogový výstup
- ❖ BCD výstup
- ❖ vyhodnocení měřené hodnoty
- ❖ formátování displeje
- ❖ konfigurování alarmů
- ❖ DATA logging
- ❖ řazení do kaskády a režim LOOP

Přístroj může být volitelně koncipován i pro úlohy, při nichž se musí měřené hodnoty sledovat, vyhodnocovat a případně přes analogový výstup nebo přes sériové rozhraní předávat dále. K tomu patří 4 mezní hodnoty, které lze libovolně umístit v měřicích rozsazích a libovolně přiřadit výstupním veličinám.

DIGEM 96 x 48 MF5

Číselkový ukazatel s mezní hodnotou a výstupy, 5místný, s LED displejem Typ A1245

- ❖ rozměry průřelí 96 x 48 mm
- ❖ LED displej červený, výška 14 mm
- ❖ měřicí rozsahy s volným přiřazením měřítka
- ❖ až 2 výstupy s otevřeným kolektorem a volitelně 4 relé
- ❖ analogový výstup
- ❖ rozhraní RS232 a RS485
- ❖ stupeň krytí přední strany IP 54



Technické parametry DIGEM 96 x 48 MF5

Displej

Typ	sedmisegmentový LED
Barva	červená
Výška číslic	cca 14 mm
Rozsah zobrazení	- 19 999 ... 99 999
Polarita	„-“ se zobrazuje automaticky
Desetinná tečka	programovatelná
Indikace přeplnění	programovatelná, bliká

Měřicí rozsahy

Stejnoseměrné napětí	± 200 mV až ± 650 V
Stejnoseměrný proud	± 20 mA až ± 200 mA 0 ... 20 mA; 4 ... 20 mA
Střídavé napětí	0 ... 650 V
Střídavý proud	0 ... 200 mA
Měření TRMS	vrcholový činitel 4 (max. špičková hodnota + 50% z měřené hodnoty) vliv kmitočtu: 5 ... 5000 Hz - 0,1% až max. - 5%

Teplota

Pt100	- 200 ... + 850 °C
Druh připojení:	2,3,4-vodič
Termočlánky:	typ B, E, J, K, L, N, R, S, T, U
	- 260 ... + 1820 °C
	k dispozici pojistka proti přerušení

Rozhraní

Mezní hodnota:	4 relé (volit.) nebo 2 výstupy s otevřeným kolektorem:
Analogový výstup:	max. rozlišení 4050 kroků
	RS232 nebo RS485

Napájecí napětí

	230 V / 115 V AC 50 / 60 Hz
	18 ... 36 V DC / 24 V DC
	18 ... 36 V DC a 230 V / 115 V AC širokopásmový zdroj

Okolní podmínky

Rozsah prac. teploty	0 ... + 50 °C
Rozsah sklad. teploty	- 40 ... + 80 °C
Rel. vlhkost vzduchu	max. 85%
Stupeň znečištění	2
Přepětová kategorie	II

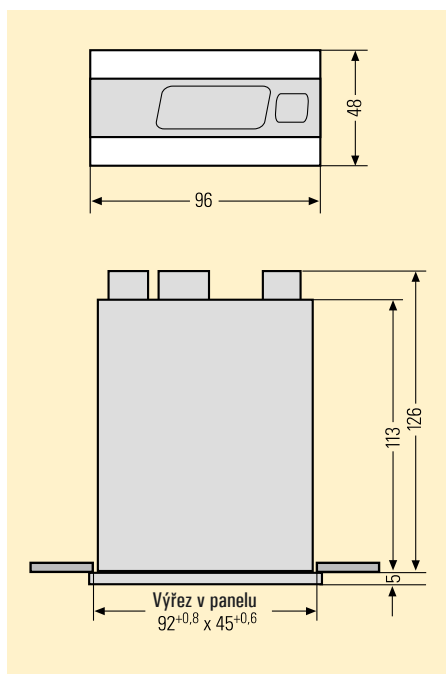
Pouzdro

Stupeň krytí	přední strana IP 54 zadní strana IP 20
Barva čelního rámečku	černá
Zástavbová hloubka	143 mm
Hmotnost	0,38 kg
Upevnění	šroubová spona
Způsob připojení	šroubové svorkovnice, přímé šroubové svorky (měřicí vstup)

DIGEM 96 x 48 B5

Číslicový ukazatel 4místný
s LED displejem
Typ A1385

- ❖ rozměry průřelí 96 x 48 mm
- ❖ rozsah zobrazení – 1 999 ... 9 999
- ❖ lze ho měřicími moduly optimálně přizpůsobit příslušné měřicí úloze
- ❖ dvě odděleně nastavitelné mezní hodnoty (volitelně)
- ❖ zvlášť jednoduché programování
- ❖ napájení galvanicky oddělené od měřicího obvodu
- ❖ lze ho dodat i s napájením pro 2-vodičový převodník
- ❖ pouzdrovhodnépromontáždorastru
- ❖ rychlá montáž pomocí násuvného upevňovacího elementu



Obzvláště jednoduše programovatelný rozváděčový měřicí přístroj DIGEM 96 x 48 B5 má modulární konstrukci.

Podle použitého měřicího modulu lze používat pro následující měřicí úlohy:

- ❖ stejnosměrné napětí
- ❖ stejnosměrný proud
- ❖ střídavé napětí
- ❖ střídavý proud
- ❖ teplota

Pro měřicí rozsahy 4 ... 20 mA a 0 ... 20 mA je i v namontovaném stavu ještě možná úprava rozsahu zobrazení bez kalibrátoru.

Tento měřicí přístroj je proto vhodný i pro aplikace, při nichž je často ještě na místě nutné přizpůsobení displeje.

DIGEM 96 x 48 B5 je přesný stejnosměrný voltmetr, který se předřazenými měřicími moduly přizpůsobuje aktuálně potřebné měřicí úloze.

Naměřené hodnoty se dále zpracovávají v mikro počítači a zobrazují na sedmi-segmentové zobrazovací jednotce.

Pomocí tlačítek vpředu na přístroji lze nastavit začátek a konec měřicího rozsahu, spínací vlastnosti relé, polohu mezních hodnot a hysterezi.

Nastavené údaje lze externím kontaktem na zadní straně přístroje chránit před neautorizovaným přestavením.

Je-li v provozu nutno změnit mezní hodnoty, tak lze výhradně pro tuto funkci zrušit ochranu před přestavením.

Každý přístroj má řídicí vstup pro ukládání zobrazovaných údajů, pomocí něhož „zamrzne“ okamžitý stav na displeji. Měřicí cyklus tím není ovlivněn.



Technické parametry DIGEM 96 x 48 B5

Displej

Typ	sedmisegmentový LED
Barva	červená
Výška číslic	14 mm
Rozsah zobrazení	– 1 999 ... 9 999
Polarita	„–“ se zobrazuje automaticky

Desetinná tečka	programovatelná
Indikace přeplnění	blikající zvýšený znak –

Měřicí rozsahy

Stejnoseměrné napětí	± 60 mV až ± 300 V
Stejnoseměrný proud	± 2 mA až ± 200 mA
	a
	0 ... 20 mA
	4 ... 20 mA s napájením pro 2-vodičový převodník

Střídavé napětí	0 ... 2 V až 0 ... 700 V
Střídavý proud	0 ... 200 mA, 0 ... 1 A / 5 A
TRMS napětí	0 ... 700 V
TRMS proud	0 ... 200 mA, 0 ... 1 A / 5 A
Vrcholový činitel	6 (navíc 0,5 % z měřené hodnoty)

Teplota	Pt100 – 200 ... + 800 °C
---------	-----------------------------

Napájecí napětí

	230 V / 115 V AC 50 / 60 Hz nebo
	18 ... 36 V DC / 24 V AC

Okolní podmínky

Rozsah prac. teploty	0 ... + 50 °C
Rozsah sklad. teploty	– 20 ... + 70 °C
Stupeň znečištění	2
Přepětová kategorie	II

Pouzdro

Stupeň krytí	přední strana IP 54 zadní strana IP 20
Barva čelního rámečku	černá
Hmotnost	0,3 kg
Upevnění	násuvný element
Přípoje	šroubové svorkovnice

Rozsahy zobrazení lze snadno nastavit kódovými propojkami a potenciometrem.

Díky robustnímu kovovému pouzdru je možné používat tento přístroj pro všechny průmyslové aplikace.

Rozsahy zobrazení se nastavují u výrobce podle vašich údajů.

Podle provedení jsou možné následující měřicí rozsahy:

- ❖ měření stejnosměrného proudu a stejnosměrného napětí
- ❖ 4 ... 20 mA s napájením pro 2-vodičový převodník
- ❖ měření střídavého napětí
- ❖ měření střídavého proudu pro připojení k měniči proudu
- ❖ měření teploty
- ❖ měření kmitočtu

Předvolba měřicího rozsahu se provádí přehledně uspořádanými kódovými propojkami uvnitř přístrojů.

Pro jemné nastavení jsou po vyjmutí skříčka filtru zepředu přístupné příslušné potenciometry.

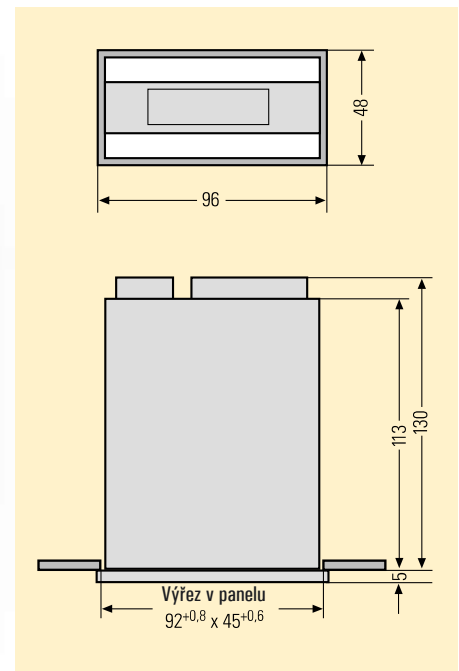
Tento měřicí přístroj je tak vhodný i pro aplikace, u nichž je výhodné upravit rozsah zobrazení přímo na místě.

Pro měřicí rozsah 4 ... 20 mA je celé nastavení možné signálem 4 mA.

DIGEM 96 x 48 AK5

Číslicový ukazatel 3,5místný s LED displejem
Typ A1065

- ❖ robustní kovové pouzdro
- ❖ napájení galvanicky oddělené od měřicího obvodu
- ❖ lze ho dodat i s napájením pro 2-vodičové převodníky
- ❖ rozsahy zobrazení max. $\pm 1\ 999$



Technické parametry DIGEM 96 x 48 AK5

Displej

Typ	sedmisegmentový LED
Barva	červená, volitelně zelená
Výška číslic	cca 14 mm
Rozsah zobrazení	$\pm 1\ 999$
Polarita	„-“ se zobrazuje automaticky
Desetinná tečka	nastavitelná interně
Indikace přeplnění	blikající zvýšený znak -

Měřicí rozsahy

Stejnoseměrné napětí	$\pm 200\text{ mV}$ až $\pm 300\text{ V}$ $\pm 60\text{ mV}$; $\pm 150\text{ mV}$ a $\pm 300\text{ mV}$
Stejnoseměrný proud	$\pm 200\text{ }\mu\text{A}$ až $\pm 200\text{ mA}$ 0 ... 20 mA 4 ... 20 mA s napájením pro 2-vodičový převodník

Střídavé napětí	0 ... 199,9 V; 0 ... 700 V
TRMS napětí	0 ... 100,0 V; 0 ... 700 V
Střídavý proud přes měnič proudu	0 ... 1 A / 5 A
TRMS proud	0 ... 1 A / 5 A
Kmitočet	0 ... 500,00 Hz
Teplota	Pt100 0 ... 199,9 °C - 200 ... 800 °C
Termočlánky	typ J 0 ... 760 °C nebo typ K 0 ... 1260 °C

Napájecí napětí

230 V AC 50 / 60 Hz
115 V AC 50 / 60 Hz
24 V DC / AC

Okolní podmínky

Rozsah prac. teploty	0 ... + 50 °C
Rozsah sklad. teploty	- 20 ... + 70 °C
Rel. vlhkost vzduchu	max. 85%
Stupeň znečištění	2
Přepětová kategorie	II

Pouzdro

Stupeň krytí	přední strana IP 40 zadní strana IP 20
Barva čelního rámečku	černá
Hmotnost	0,4 kg
Upevnění	šroubová spona
Přípoje	volitelně plochý konektor nebo šroubové svorkovnice

DIGEM 96 x 48 MB5

Číslcový ukazatel 3,5místný
s LED displejem
Typ A1225

- ❖ rozměry průřezu 96 x 48 mm
- ❖ LED displej červený nebo zelený, výška 14 mm
- ❖ široký, volitelný rozsah nastavení
- ❖ lze změnit desetinnou tečku a koncovou hodnotu

DIGEM 96 x 48 MB5 je přehledový ukazatel v pouzdře DIN s širokými přípustnými rozsahy měřených veličin proud a napětí.

Nabízíme ho ve dvou provedeních:

- ❖ s kódem F pro stejnosměrné napětí nebo
- ❖ s kódem AC pro střídavé napětí a střídavý proud.

Koncovou hodnotu displeje lze při měření stejnosměrných veličin měnit v rozsahu 1:10.

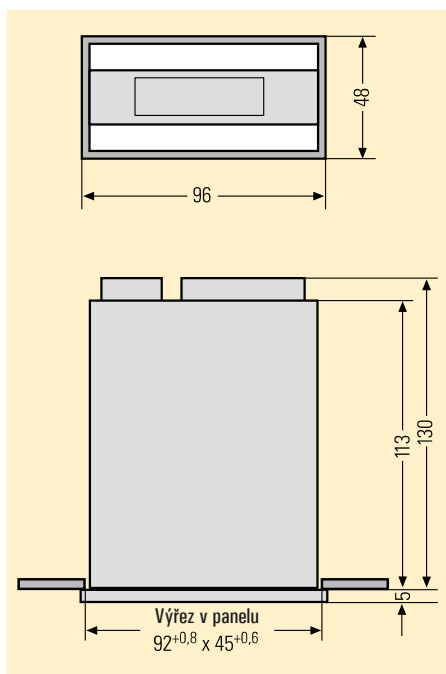
Díky tomu je DIGEM 96 x 48 MB5 použitelný pro mnoho měřicích úloh.

Široký rozsah nastavení zajišťuje nekomplikované přizpůsobení displeje měřené veličině.

Předvolba rozsahu zobrazení a měřicího rozsahu se provádí přepínačem DIP umístěným v zadní části pouzdra.

Desetinnou tečku a koncovou hodnotu lze nastavit rovněž přepínačem DIP.

Volitelně je možné přístroj vybavit číslcovým signálem HOLD.



Technické parametry DIGEM 96 x 48 MB5

Displej

Typ	sedmisegmentový LED
Barva	červená / volitelně: zelená
Výška číslic	14 mm
Rozsah displeje	3½místně ± 1999
Polarita	„-“ se zobrazuje automaticky
Desetinná tečka	pevně nastavená
Indikace přeplnění	„1...“

Měřicí rozsahy

Kód F:	
Stojnosměrné napětí	0 ... 2 V
	0 ... 20 V
	0 ... 200 V
	0 ... 500 V

Kód AC:

Střídavé napětí	0 ... 500 V
Střídavý proud	0 ... 1 A
	0 ... 5 A

Napájecí napětí

	230 V / 115 V AC 50 / 60 Hz
	24 V AC 50 / 60 Hz
	24 V DC

Okolní podmínky

Rozsah prac. teploty	0 ... + 50 °C
Rozsah sklad. teploty	- 40 ... + 80 °C
Rel. vlhkost vzduchu	max. 85%
Stupeň znečištění	2
Přepětová kategorie	II

Pouzdro

Stupeň krytí	přední strana IP 40 zadní strana IP 20
Barva čelního rámečku	černá
Zástavbová hloubka	120 mm
Hmotnost	max. 0,5 kg
Upevnění	šroubová spona
Způsob připojení	šroubové svorkovnice

DIGEM 96 x 48 SN5 je standardní ukazatel v pouzdře DIN s měřeními napětími a proudy volitelnými v širokých rozsazích.

DIGEM 96 x 48 SN5 je díky širokopásmovému zdroji (volitelný) velmi vhodný pro připojení na různá napájecí napětí.

Koncovou hodnotu lze měnit v rozsahu 1:3. Díky tomu a díky vysokému stupni ochrany lze přístroj používat pro měřicí úlohy v drsných podmínkách použití.

Předvolba rozsahu zobrazení a desetinné tečky se provádí přehledně uspořádanými kódovacími propojkami v zadní části pouzdra.

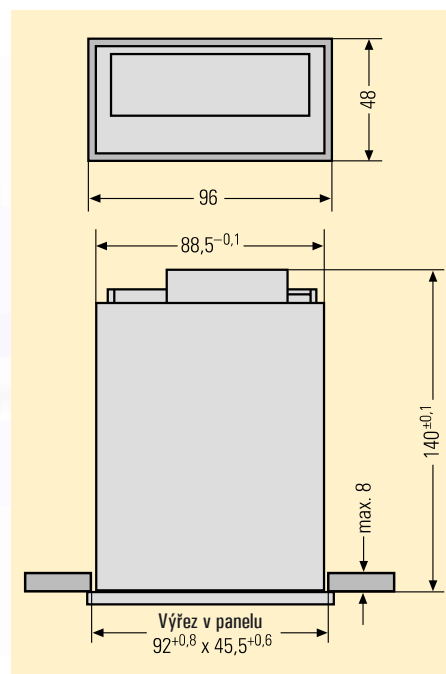
Počáteční a koncovou hodnotu lze nastavit potenciometrem umístěným na přístroji vpředu.



DIGEM 96 x 48 SN5

Číslicový ukazatel 3,5místný s LED displejem
Typ A1255

- ❖ rozměry průčelí 96 x 48 mm
- ❖ LED displej červený nebo zelený
- ❖ výška číslic 14 mm nebo 20 mm
- ❖ široký, volitelný rozsah nastavení
- ❖ přestavitelná desetinná tečka a koncová hodnota
- ❖ změna jasu
- ❖ ofset nuly
- ❖ stupeň krytí přední strany IP 54



Technické parametry DIGEM 96 x 48 SN5

Displej

Typ	sedmisegmentový LED
Barva	červená / volitelně: zelená
Výška číslic	14 mm nebo 20 mm
Rozsah zobrazení	3½místně ± 1 999
Polarita	„-“ se zobrazuje automaticky
Desetinná tečka	volitelná externě
Indikace přeplnění	„1...“

Měřicí rozsahy

Stejnoseměrné napětí	± 1 V až ± 300 V
Stejnoseměrný proud	0 ... 1 mA
	0 ... 20 mA
	0 ... 200 mA

Napájecí napětí

230 V AC 50 / 60 Hz nebo
115 V AC 50 / 60 Hz nebo
24 V AC 50 / 60 Hz nebo
9 ... 60 V DC a
90 ... 230 V AC / 60 Hz širokopásmový zdroj

Okolní podmínky

Rozsah prac. teploty	0 ... + 50 °C
Rozsah sklad. teploty	- 40 ... + 80 °C
Rel. vlhkost vzduchu	max. 85%
Stupeň znečištění	2
Přepětová kategorie	II

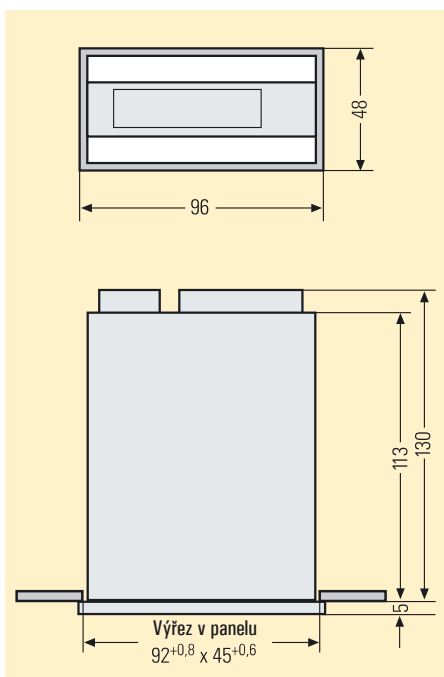
Pouzdro

Stupeň krytí	přední strana IP 54 zadní strana IP 20
Barva čelního rámečku	černá
Zástavbová hloubka	143 mm
Hmotnost	max. 0,5 kg
Upevnění	šroubová spona
Způsob připojení	šroubové svorkovnice

DIGEM 96 x 48 CK5

Číslcový ukazatel s mezní hodnotou a LED displejem
Typ A1265

- ❖ rozměry průčelí 96 x 48 mm
- ❖ max. rozsah zobrazení – 19 999 až + 32 765
- ❖ flexibilní díky modulárnímu zásuvnému systému
- ❖ jednoduché nastavení
- ❖ volitelně možnost až 4 mezních hodnot
- ❖ přizpůsobení charakteristice podle přání zákazníka
- ❖ sčítání, odčítání dvou měřených hodnot



- ❖ násobení, dělení dvou měřených hodnot
- ❖ tárovací automatika
- ❖ automatická kompenzace při měření tlaku
- ❖ ukládání min./max. naměřených hodnot
- ❖ napájení galvanicky oddělené od ostatních obvodů
- ❖ lze dodat i s napájením pro 2-vodičový převodník
- ❖ rozhraní RS232 příp. RS485 (volitelně)
- ❖ analogový výstup (volitelně)
- ❖ pouzdro vhodné pro montáž do rastru

DIGEM 96 x 48 CK5 je přesný rozváděčový měřicí přístroj modulární konstrukce.

Měřicí přístroje lze vybavit nejrůznějšími měřicími moduly a přizpůsobit tak příslušné měřicí úloze.

Tlačítka na přístroji vpředu lze snadno přiřadit měřítku a zadat žádané hodnoty. Je to možné dokonce ještě i v namontovaném stavu.

Kromě toho mnoho doplňkových funkcí rozšiřuje aplikační oblast tak, že lze měřicí přístroje optimálně přizpůsobit měřicí úloze.

Tento přístroj lze vybavit pro následující měření:

- ❖ měření stejnosměrného proudu a napětí
- ❖ měření střídavého proudu a napětí
- ❖ měření teploty
- ❖ měření kmitočtu a otáček
- ❖ měření tlaku
- ❖ čítač impulsů
- ❖ zobrazení v $\cos \varphi$
- ❖ nelineární vstupní veličiny

Přístroj může být volitelně koncipován i pro úlohy, při nichž se musí měřené hodnoty sledovat, vyhodnocovat a případně přes analogový výstup nebo přes sériové rozhraní předávat dále.



Technické parametry DIGEM 96 x 48 CK5

Displej

Typ	sedmisegmentový LED
Barva	červená, volitelně zelená
Výška číslic	cca 14 mm
Rozsah zobrazení	– 19 999 ... 32 765
Polarita	„–“ se zobrazuje automaticky

Desetinná tečka	programovatelná
Indikace přeplnění	blikající zvýšený znak –

Měřicí rozsahy

Stejnoseměrné napětí	± 60 mV až ± 300 V
Stejnoseměrný proud	± 2 mA až ± 200 mA 0 ... 20 mA 4 ... 20 mA s napájením pro 2-vodičový převodník
Střídavé napětí	0 ... 700 V
Střídavý proud	0 ... 200 mA; 0 ... 1 A / 5 A
TRMS napětí	0 ... 700 V
TRMS proud	0 ... 200 mA; 0 ... 1 A / 5 A

Vrcholový činitel	6 (navíc 0,5 % z měřené hodnoty)
Teplota	Pt100 – 200 ... + 800 °C – 328 ... + 1473 °F Termočlánky typu J, K, R, S 0 ... + 1 600 °C – 310 ... + 2 300 °F
Odpor	0 ... 10 000 Ω
Kmitočet	0 ... 200,00 Hz
Rozlišení	max. 0,1 Hz
Tlak	min. 2 mV / V max. 20 mV / V
Čítač impulsů	přírůstkový, zpětný čítač

Rozhraní

Mezní hodnota max. 4 relé
Analogový výstup (volitelně)
Sériové rozhraní (volitelně)
RS232 příp. RS485

Napájecí napětí

90 ... 230 V AC 50 / 60 Hz
90 ... 260 V DC nebo
18 ... 36 V DC /
24 V AC 50 / 60 Hz

Okolní podmínky

Rozsah prac. teploty	0 ... + 50 °C
Rozsah sklad. teploty	– 20 ... + 70 °C
Rel. vlhkost vzduchu	max. 85%
Stupeň znečištění	2
Přepětová kategorie	II

Pouzdro

Stupeň krytí	přední strana IP 40 zadní strana IP 20
Barva čelního rámečku	černá
Hmotnost	0,9 kg
Upevnění	násuvný prvek
Přípoje	šroubové svorkovnice

DIGEM 144 x 72 je vhodný pro aplikace, při nichž jsou zapotřebí více než dvě mezni hodnoty nebo jsou nutné výstupy a rozhraní současně.

Měřicí vstup je zkonstruován modulárně a lze ho vybavit pro následující měřicí úlohy:

- ❖ měření stejnosměrného proudu a napětí
- ❖ měření střídavého proudu a napětí
- ❖ měření teploty
- ❖ měření kmitočtu
- ❖ čítač impulzů
- ❖ zobrazení v $\cos \varphi$
- ❖ nelineární vstupní veličiny

V provedení MESSCONTACTER lze nastavit čtyři mezni hodnoty.

Výstup alarmu se provádí přes čtyři relé. Současně je alarm indikován diodami LED.

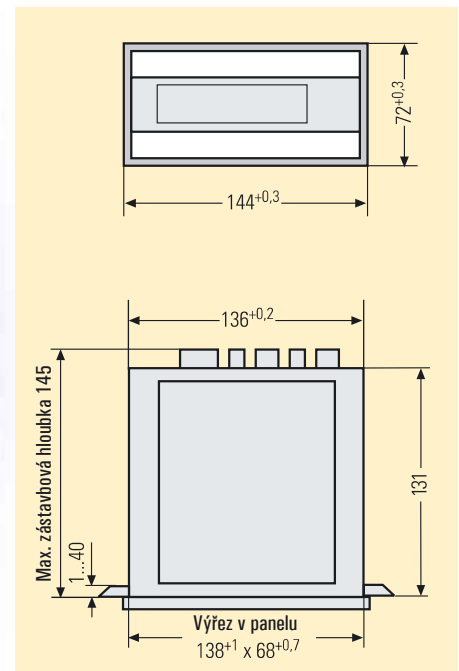
Další vlastnosti tohoto provedení:

- ❖ nastavitelná hystereze spínání
- ❖ nastavitelné časové zpoždění mezních hodnot
- ❖ uložení hlášení alarmu
- ❖ rozměry průčelí 144 x 72 mm
- ❖ LED displej červený nebo zelený
- ❖ rozsah zobrazení $\pm 19\,999$ digitů při měření proudu a napětí
- ❖ přizpůsobení charakteristiky podle přání zákazníka
- ❖ flexibilní díky modulárnímu zásuvnému systému

DIGEM 144 x 72 C5

Číslicový ukazatel s mezní hodnotou a LED displejem
Typ A1005

- ❖ kalibrační a speciální funkce volitelné tlačítky
- ❖ napájení galvanicky oddělené od měřicího obvodu
- ❖ stupeň krytí přední strany IP 54
- ❖ maximálně 4 mezni hodnoty
- ❖ analogový výstup (volitelně)
- ❖ BCD výstup (volitelně)
- ❖ rozhraní RS232 příp. RS485 (volitelně)
- ❖ vhodný pro montáž do rastru



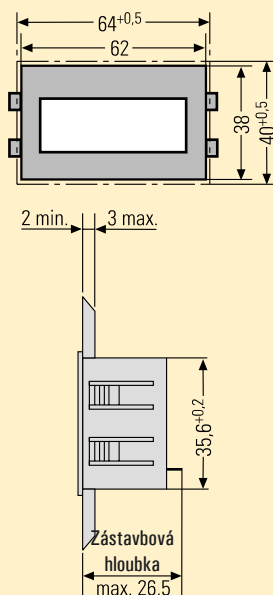
Technické parametry DIGEM 144 x 72 C5

Displej		TRMS napětí	0 ... 500 V	Napájecí napětí	
Typ	sedmisegmentový LED	TRMS proud	0 ... 200 mA; 0 ... 1 A / 5 A	230 V AC 50 / 60 Hz	
Barva	červená, volitelně zelená	Vrcholový činitel	6 (navíc 0,5% z měřené hodnoty)	115 V AC 50 / 60 Hz	
Výška číslic	cca 20 mm	Teplota	Pt100	18 ... 36 V DC / 24 V AC	
Rozsah zobrazení	max. $\pm 19\,999$		- 200 ... + 800 °C	Okolní podmínky	
Polarita	„-“ se zobrazuje automaticky		- 328 ... + 1 473 °F	Rozsah prac. teploty	0 ... + 50 °C
Desetinná tečka	programovatelná	Odpor	0 ... 10 000 Ω	Rozsah sklad. teploty	- 20 ... + 70 °C
Indikace přeplnění	blikající zvýšený znak -	Kmitočet	0 ... 200,00 Hz	Rel. vlhkost vzduchu	max. 85%
Měřicí rozsahy		Rozlišení	max. 0,1 Hz	Stupeň znečištění	2
Stejnoseměrné napětí	± 200 mV až ± 300 V	Čítač impulzů	přírůstkový, zpětný čítač	Přepěťová kategorie	II
Stejnoseměrný proud	± 2 mA až ± 200 mA ± 1 A; ± 2 A	Rozhraní		Pouzdro	
	0 ... 20 mA; 4 ... 20 mA	Mezni hodnota max. 4 relé		Stupeň krytí	přední strana IP 54 zadní strana IP 20
Střídavé napětí	0 ... 500 V	Výstupy (volitelně)		Barva čelního rámečku	černá
Střídavý proud	0 ... 200 mA	BCD příp. analogový		Hmotnost	0,8 kg
		Sériové rozhraní (volitelně)		Upevnění	šroubová spona
		RS232 příp. RS485		Přípoje	šroubové svorkovnice

DIGEM 62 x 38 A5

Číslcový ukazatel 3,5místný
s LED nebo LCD displejem
Typ A1155

- ❖ rozsah zobrazení $\pm 1\ 999$
- ❖ malá zástavbová hloubka pouhých 26,5 mm
- ❖ napájecí napětí 5 V
- ❖ napájecí moduly lze dodat jako příslušenství
- ❖ maximálně jednoduchá montáž zaklapnutím na západku



Výřez v panelu $60^{+0,2} \times 36^{+0,2}$

Tento měřicí přístroj má podle provedení jasný LED displej, reflektivní LCD displej nebo LCD displej s osvětlením.

Přístroj je vhodný k měření stejnosměrného proudu nebo stejnosměrného napětí.

Měřicí rozsah a rozsah zobrazení se nastavují pevně ve výrobním závodě.

Napájecí napětí činí 5 V a je galvanicky spojené s měřicím vstupem.

Jako příslušenství lze dodat napájecí adaptér pro 18 ... 36 V DC a pro 4,75 ... 15 V DC.

Tyto adaptéry se montují zaklapnutím na západku na zadní straně měřicího přístroje.

Příslušenství

Napáječe pro DIGEM 62 x 38 A5

Napájení	galvanicky oddělené od měřicího obvodu
Zkušební napětí	500 V
Primární napětí	podle provedení 4,75 V ... 15 V DC nebo 18 ... 36 V DC
Sekundár. napětí	5 V \pm 5 %
Zatížitelnost	max. 250 mA
Zvlnění	< 200 mV
Příkon	při max. zatížení 3 W
Přípoje	čtrnáctipólový konektor



Technické parametry DIGEM 62 x 38 A5

Displej

Typ	sedmisegmentový LED s výškou číslic 14 mm, LCD reflektivní s výškou číslic 12,7 mm nebo LCD s osvětlením
Polarita	„-“ se zobrazuje automaticky
Desetinná tečka	volitelná externě nebo pevně nastavená
Indikace přeplnění	„1...“

Měřicí rozsahy

Stejnoseměrné napětí	± 2 V až 200 V a navíc ± 200 mV
Stejnoseměrný proud	± 200 μ A až ± 200 mA
Napájecí napětí	5 V \pm 5 %

Okolní podmínky

Rozsah prac. teploty	0 ... + 50 °C
Rozsah sklad. teploty	- 20 ... + 70 °C
Rel. vlhkost vzduchu	max. 85%

Pouzdro

Stupeň krytí	přední strana IP 50 zadní strana IP 0
Upevnění	zaklapnutím na západku
Přípoje	konektorem, odpovídající protikus je součástí dodávky

Tento měřicí přístroj má podle provedení jasný LED displej nebo reflektivní LCD displej.

Je koncipován speciálně pro potřeby konstrukce zařízení.

Připojení se provádí čtrnáctipólovým konektorem.

Odpovídající protikus je součástí dodávky.

Přístroj je určen pro měření stejnosměrných proudů nebo stejnosměrných napětí.

Měřicí rozsah a rozsah zobrazení se nastavují podle vašich údajů pevně ve výrobním závodě.

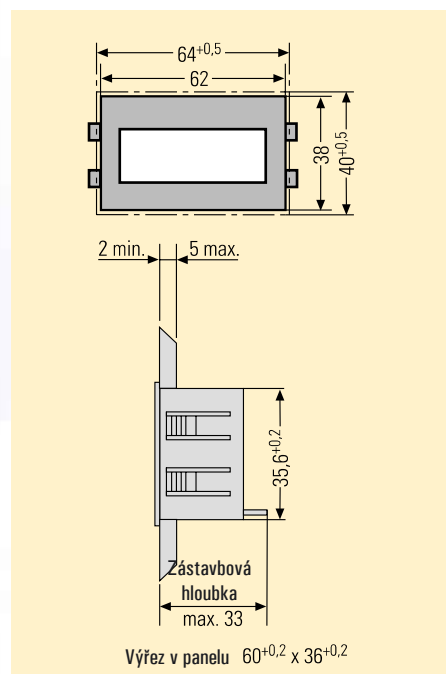
Napájecí napětí činí $5\text{ V} \pm 5\%$ a je galvanicky spojeno s měřicím vstupem.

Přerušením propojovacího můstku přístroj získá rozdílový vstup. V takovém případě smí být mezi měřicím vstupem a 0 V napájení napětí maximálně $+2\text{ V}$.

DIGEM 62 x 38 B5

Číslicový ukazatel 4,5místný s LED nebo LCD displejem
Typ A1175

- ❖ rozsah zobrazení $\pm 19\,999$
- ❖ zástavbová hloubka max. 33 mm
- ❖ napájecí napětí 5 V DC
- ❖ maximálně jednoduchá montáž zaklapnutím na západku



Technické parametry DIGEM 62 x 38 B5

Displej		Měřicí rozsahy		Okolní podmínky	
Typ	sedmisegmentový LED s výškou číslic 10 mm nebo LCD reflektivní s výškou číslic 10 mm	Stejnoseměrné napětí	$\pm 2\text{ V}$ až 200 V	Rozsah prac. teploty	$0 \dots +50\text{ }^\circ\text{C}$
Polarita	„-“ se zobrazuje automaticky	Stejnoseměrný proud	$\pm 200\text{ }\mu\text{A}$ až $\pm 200\text{ mA}$	Rozsah sklad. teploty	$-20 \dots +70\text{ }^\circ\text{C}$
Desetinná tečka	volitelná externě	Napájecí napětí	$5\text{ V} \pm 5\%$	Rel. vlhkost vzduchu	max. 85%
Indikace přeplnění	bliká			Pouzdro	
				Stupeň krytí	přední strana IP 50 zadní strana IP 0
				Upevnění	zaklapnutím na západku
				Přípoje	konektorem, odpovídající protikus je součástí dodávky

PŘEHED VÝROBKŮ

Okopírujte, zakřížkujte a zašlete
faxem zpět

Fax č. 516 410 907

Odesílatel: _____

Skupina výrobků

Analogové měřicí přístroje



- ❖ kompletní skupina výrobků pro proud, napětí, výkon, účinník, kmitočty, bimetalový ampérmetr
- ❖ pouzdro podle DIN čtvercový/obdélníkový tvar
- ❖ výměnné stupnice
- ❖ pro montáž pod panel a do panelu

Skupina výrobků

Převodníky



- ❖ pro všechny silnoproudé a procesní veličiny
- ❖ podle DIN EN 60688
- ❖ programovatelné, až 4 výstupy
- ❖ třída přesnosti 0,5
- ❖ kompaktní konstrukce 22,5/100 mm
- ❖ upevnění pomocí šroubů nebo zaklapnutím na západku

Skupina výrobků

Číslicové měřicí přístroje



- ❖ proud, napětí, teplota a proces
- ❖ LED a LCD displeje
- ❖ 2000 až 40000 digitů
- ❖ rozváděčové přístroje podle DIN
- ❖ 39 různých typů přístrojů

Skupina výrobků

Testery přístrojů



- ❖ podle VDE 0701/0702
- ❖ vestavitelné a přenosné
- ❖ zobrazení analogové nebo číslicové
- ❖ odpor ochranného vodiče
- ❖ izolace
- ❖ náhradní měření svodového proudu / rozdílový proud

Skupina výrobků
Kontaktní přístroje



- ❖ pro všechny elektrické veličiny
- ❖ Pt 100 a termočlánky
- ❖ 1 nebo 2 mezní hodnoty
- ❖ spínací vlastnosti na principu klidového nebo pracovního proudu
- ❖ 7 velikostí pouzder

Skupina výrobků
Zobrazovače textu/tiskárny



- ❖ 4 různé verze
- ❖ 1 a 2 řádky
- ❖ 16 / 80 znaků
- ❖ tiskárna vhodná pro tisk protokolu
- ❖ zařízení na navíjení papíru

Skupina výrobků
Sloupcové indikátory



- ❖ analogové a číslicové zobrazení
- ❖ 1 a 2 měřicí kanály
- ❖ fluorescenční displej nebo LED
- ❖ až 4 nastavitelné mezní hodnoty
- ❖ pásmové zobrazení nebo zobrazení ukazatelem
- ❖ rozváděčové pouzdro podle DIN

Skupina výrobků
Sondy



- ❖ rozdílové sondy do 1,5 kV
- ❖ pasivní sondy do 450 MHz
- ❖ SMT sondy a měřicí příslušenství
- ❖ modulární sondy
- ❖ vysokonapěťové sondy do 40 kV
- ❖ vf sondy a detekční sondy

Skupina výrobků
Příslušenství



- ❖ měniče proudu třídy 0,5; do 2000 A
- ❖ bočníky podle DIN 43703
- ❖ přepínače měřicích přístrojů
- ❖ ukazatele stavu polohy přepínače
- ❖ zdroje