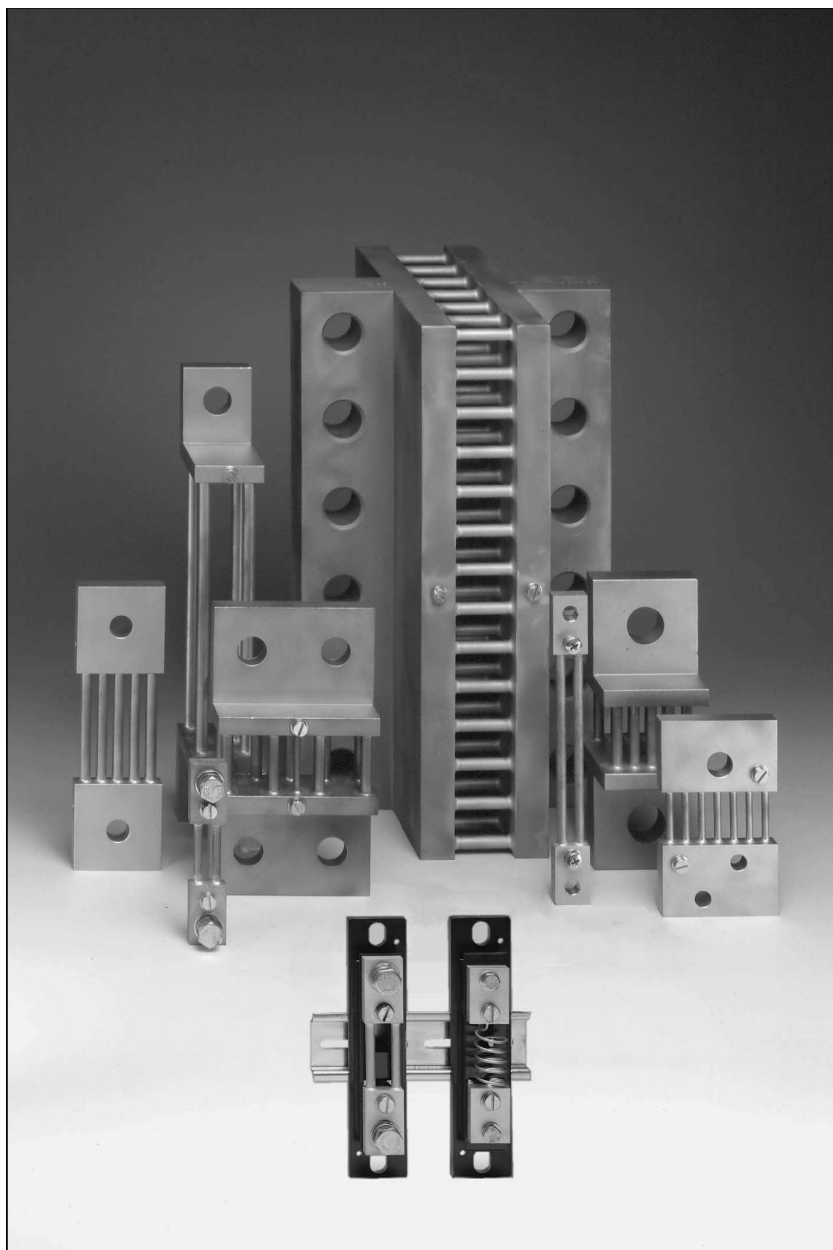


# KATALOGOVÝ LIST 800. CZ. 100.06

**Bočníky  
třída 0,5**

**60 mV  
100 mV  
150 mV  
300 mV**



## Použití

Bočníky se používají pro měření stejnosměrných proudů. Průchodem proudů bočníkem vzniká úbytek napětí, který je úměrný velikosti protékajícího proudu. Úbytek napětí může být měřen např. magnetoelektrickým měřicím přístrojem nebo může být připojen k měřicímu převodníku.

Bočníky jsou vyráběny ve třídě 0,5 (podle DIN 43 703) pro jmenovité proudy od 1 do 15 000 A a úbytek napětí 60 nebo 150 mV; na vyžádání je možno dodat bočník pro jiný jmenovitý proud nebo jiný úbytek napětí.

Podle velikostí jmenovitých proudů jsou k dispozici bočníky tří konstrukčních provedení (A, B a C).

## Popis funkce

Protékajícím proudem vzniká na bočníku úbytek napětí, který se měří paralelně připojeným magnetoelektrickým měřicím přístrojem. Bočníky jsou cejchovány tak, že při daném jmenovitém proudu vzniká definovaný úbytek napětí (např. 60, 100, 150 nebo 300 mV).

## Mechanické údaje

Konstrukční provedení A **s izolačním soklem** pro montáž na nosnou lištu 35 mm nebo plochu (do 25 A/ 60, 100, 150 nebo 300 mV); **bez izolačního soklu** (30 ... 150 A, 200 A) provedení na soklu na vyžádání ►

Konstrukční provedení B přívodní profil L

Konstrukční provedení C přívodní profil T

**Materiál** odpor manganin

přívodní část: provedení A mosaz  
provedení B mosaz/měď  
provedení C měď  
izolační sokl samozhášivý černý lexan podle UL 94 V-0

**Připojovací šrouby** proud viz rozměrové náčrtky  
napětí M5 x 8  
**Upevnění** šroubem (max. M8)  
provedení A pro montáž na plochu  
s izolačním soklem nebo upevňovací západkou pro montáž na nosné lišty podle DIN EN 60 715

Stupeň krytí IP 00

Rozměry viz rozměrové náčrtky

**Váha** viz tabulka

| Jm. proud             | 60 mV   | 100 mV <sup>1)</sup> | 150 mV  | 300 mV <sup>1)</sup> |
|-----------------------|---------|----------------------|---------|----------------------|
| ►                     |         |                      |         |                      |
| 1 A                   | 0,12 kg | 0,12 kg              | 0,12 kg | 0,14 kg              |
| 1,5 A                 | 0,13 kg | 0,12 kg              | 0,12 kg | 0,14 kg              |
| 2 A <sup>1) 2)</sup>  | 0,13 kg | 0,12 kg              | 0,12 kg | 0,14 kg              |
| 2,5 A                 | 0,12 kg | 0,12 kg              | 0,12 kg | 0,14 kg              |
| 3 A <sup>1) 2)</sup>  | 0,12 kg | 0,12 kg              | 0,12 kg | 0,14 kg              |
| 4 A                   | 0,13 kg | 0,12 kg              | 0,12 kg | 0,14 kg              |
| 5 A <sup>1) 2)</sup>  | 0,12 kg | 0,12 kg              | 0,12 kg | 0,14 kg              |
| 6 A                   | 0,12 kg | 0,12 kg              | 0,13 kg | 0,14 kg              |
| 8 A <sup>1) 2)</sup>  | 0,13 kg | 0,13 kg              | 0,13 kg | 0,15 kg              |
| 10 A                  | 0,13 kg | 0,13 kg              | 0,13 kg | 0,15 kg              |
| 12 A <sup>1) 2)</sup> | 0,13 kg | 0,13 kg              | 0,13 kg | 0,15 kg              |
| 15 A                  | 0,13 kg | 0,13 kg              | 0,13 kg | 0,15 kg              |
| 20 A <sup>1) 2)</sup> | 0,13 kg | 0,14 kg              | 0,14 kg | 0,16 kg              |
| 25 A                  | 0,13 kg | 0,14 kg              | 0,14 kg | 0,16 kg              |
| 30 A <sup>1) 2)</sup> | 0,12 kg | 0,13 kg              | 0,15 kg | 0,20 kg              |
| 40 A                  | 0,12 kg | 0,14 kg              | 0,16 kg | 0,20 kg              |
| 50 A <sup>1) 2)</sup> | 0,12 kg | 0,14 kg              | 0,16 kg | 0,20 kg              |
| 60 A                  | 0,12 kg | 0,14 kg              | 0,17 kg | 0,20 kg              |
| 80 A <sup>1) 2)</sup> | 0,12 kg | 0,15 kg              | 0,18 kg | 0,20 kg              |

| Jm. proud               | 60 mV                  | 100 mV <sup>1)</sup>  | 150 mV                 | 300 mV <sup>1)</sup>   |
|-------------------------|------------------------|-----------------------|------------------------|------------------------|
| ►                       |                        |                       |                        |                        |
| 100 A                   | 0,12 kg                | 0,17 kg               | 0,20 kg                | 0,25 kg                |
| 150 A                   | 0,13 kg                | 0,20 kg               | 0,23 kg                | 0,30 kg                |
| 200 A <sup>1) 2)</sup>  | 0,61 kg                | 0,65 kg               | 0,68 kg                | 0,80 kg                |
| 250 A                   | 0,61 kg                | 0,65 kg               | 0,68 kg                | 0,80 kg                |
| 300 A <sup>1) 2)</sup>  | 0,61 kg                | 0,68 kg               | 0,72 kg                | 0,90 kg                |
| 400 A                   | 0,83 kg                | 1,00 kg               | 1,05 kg                | 1,30 kg                |
| 500 A <sup>1) 2)</sup>  | 0,83 kg                | 1,10 kg               | 1,15 kg                | 1,40 kg                |
| 600 A                   | 0,85 kg                | 1,11 kg               | 1,16 kg                | 1,60 kg                |
| 800 A <sup>1) 3)</sup>  | 0,90 kg                | 1,12 kg               | 1,30 kg                | 1,80 kg                |
| 1000 A                  | 1,45 kg                | 2,00 kg               | 2,15 kg                | 2,80 kg                |
| 1200 A <sup>1) 2)</sup> | 1,45 kg                | 2,10 kg               | 2,25 kg                | 3,10 kg                |
| 1500 A                  | 1,96 kg                | 2,50 kg               | 3,10 kg                | 3,70 kg                |
| 2000 A <sup>1)</sup>    | 2,30 kg <sup>3)</sup>  | 2,80 kg <sup>3)</sup> | 5,10 kg <sup>2)</sup>  | 6,40 kg <sup>2)</sup>  |
| 2500 A                  | 2,90 kg                | 3,20 kg               | 5,20 kg                | 6,00 kg                |
| 3000 A <sup>1)</sup>    | 3,00 kg <sup>3)</sup>  | 3,50 kg <sup>3)</sup> | 7,00 kg <sup>2)</sup>  | 6,90 kg <sup>2)</sup>  |
| 4000 A                  | 4,25 kg                | 5,80 kg               | 10,50 kg               | 13,10 kg               |
| 5000 A <sup>1)</sup>    | 4,30 kg <sup>3)</sup>  | 7,30 kg <sup>3)</sup> | 13,40 kg <sup>2)</sup> | 16,80 kg <sup>2)</sup> |
| 6000 A                  | 10,50 kg               | 12,00 kg              | 15,00 kg               | 17,70 kg               |
| 8000 A <sup>1)</sup>    | 12,00 kg <sup>3)</sup> | -                     | 25,40 kg <sup>2)</sup> | -                      |
| 10000 A                 | 21,00 kg               | -                     | 28,00 kg               | -                      |
| 15000 A                 | 32,00 kg               | -                     | -                      | -                      |
| 20000 A <sup>1)</sup>   | 44,00 kg               | -                     | -                      | -                      |

<sup>1)</sup> není v normalizované řadě podle DIN

<sup>2)</sup> rozměr jako nejbližší vyšší jmenovitý proud

<sup>3)</sup> rozměr jako nejbližší nižší jmenovitý proud

mez přetížitelnosti  
trvale 1,2násobek  
5s ≤ 2000 A 5násobek  
> 2000 ... 10 000 A 2násobek

## Přesnost při jmenovitých podmínkách

Třída přesnosti 0,5 ►

**Jmenovité podmínky**

Teplota okolí 23°C ± 1 K

## Mezní hodnoty ovlivňujících veličin

Klimatické vlastnosti klimatická tř. 3,  
podle VDE/VDI 3540  
Rozsah pracovních teplot -10 ... + 55 °C  
Rozsah skladovacích teplot -25 ... + 65 °C  
Relativní vlhkost ≤ 75 % roč. průměr, bez orosení

## Předpisy a normy

DIN 43 703 Bočníky  
DIN EN 60 051 Elektrické měřicí přístroje ukazovací se stupnicemi a jejich příslušenství  
- 1 Část 1: Definice a obecné požadavky pro všechny odstavce této normy  
- 8 Část 8: Speciální požadavky na příslušenství  
- 9 Část 9: Doporučené zkušební metody  
DIN EN 60 715 Rozměry nízkonapěťových spínacích přístrojů: normalit. nosné lišty pro mechanické upevnění přístrojů do rozváděčů

## Zvláštní provedení

jmenovitý úbytek napětí podle zadání  
jmenovitý proud podle zadání  
izolační sokl pro bočníky 30 - 150 A (200 A) / 60 mV

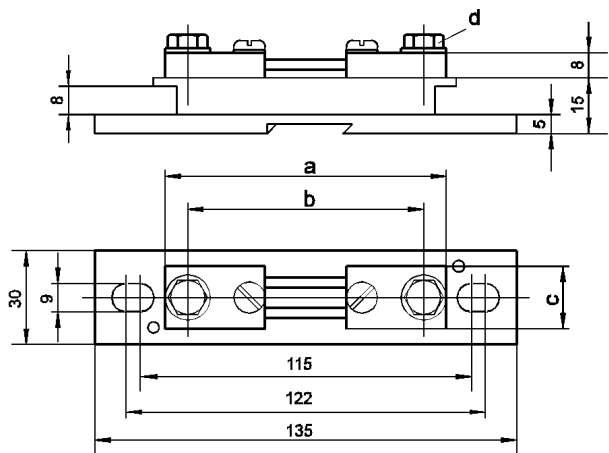
## Příslušenství

Kryt bočníku pro bočníky s izolačním soklem  
1 ... 25 A/60 - 100 - 150 - 300 mV  
30 ... 150 A (200 A)/60 mV

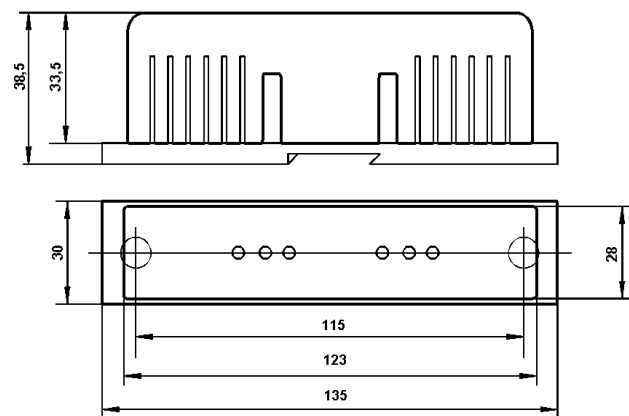
**Katalogový list 800.CZ.100.06**  
**bočníky třída 0,5**

## Rozměrové náčrtky

### Provedení A s izolačním soklem

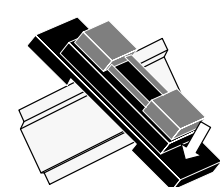


### Provedení A s izolačním soklem a krytem

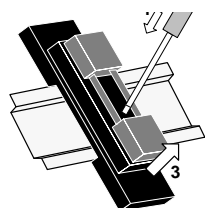


### Jmenovitý úbytek napětí: 60 ... 300 mV 60 mV

| Rozměr (mm) | 1 ... 25 A | 30 ... 150 (200) A | 60 mV |
|-------------|------------|--------------------|-------|
| a           | 90         | 100                |       |
| b           | 78         | 80                 |       |
| c           | 20         | 20                 |       |
| d           | M5 x 12    | M8 x 16            |       |



montáž



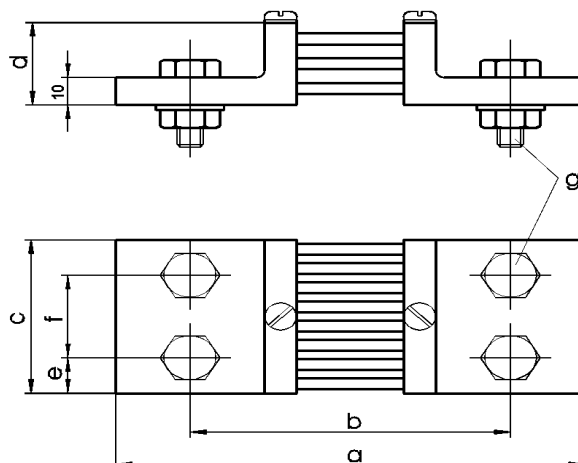
demontáž

### Provedení A bez izolačního soklu

| Jm. úbytek napětí: | 100 mV       | 150 mV       | 300 mV       |
|--------------------|--------------|--------------|--------------|
| Rozměr (mm)        | 30 ... 150 A | 30 ... 150 A | 30 ... 150 A |
| a                  | 145          | 225          | 384          |
| b                  | 125          | 205          | 364          |
| c                  | 25           | 25           | 25           |
| d                  | M8 x 16      | M8 x 16      | M8 x 16      |

## Rozměrové náčrtky

### Provedení B



### Jmenovitý úbytek napětí 60 mV

| Rozměr (mm)                        | 200 A<br>250 A | 400 A<br>600 A | 1 000 A | 1 500 A | 2 500 A |
|------------------------------------|----------------|----------------|---------|---------|---------|
| a                                  | 145            | 145            | 165     | 165     | 165     |
| b                                  | 105            | 105            | 115     | 115     | 115     |
| c                                  | 30             | 40             | 60      | 90      | 120     |
| d                                  | 30             | 30             | 30      | 30      | 30      |
| e                                  | 15             | 20             | 30      | 21      | 30      |
| f                                  | -              | -              | -       | 48      | 60      |
| g                                  | M12x40         | M16x45         | M20x50  | M16x45  | M20x50  |
| počet připojovacích šroubů (proud) | 2x1            | 2x1            | 2x1     | 2x2     | 2x2     |

### Jmenovitý úbytek napětí 100 mV

|                                    |        |        |        |        |
|------------------------------------|--------|--------|--------|--------|
| a                                  | 190    | 190    | 210    | 210    |
| b                                  | 150    | 150    | 160    | 160    |
| c                                  | 30     | 40     | 60     | 120    |
| d                                  | 30     | 30     | 30     | 30     |
| e                                  | 15     | 20     | 30     | 30     |
| f                                  | -      | -      | -      | 60     |
| g                                  | M12x40 | M16x45 | M20x50 | M20x50 |
| počet připojovacích šroubů (proud) | 2x1    | 2x1    | 2x1    | 2x2    |

### Jmenovitý úbytek napětí 150 mV

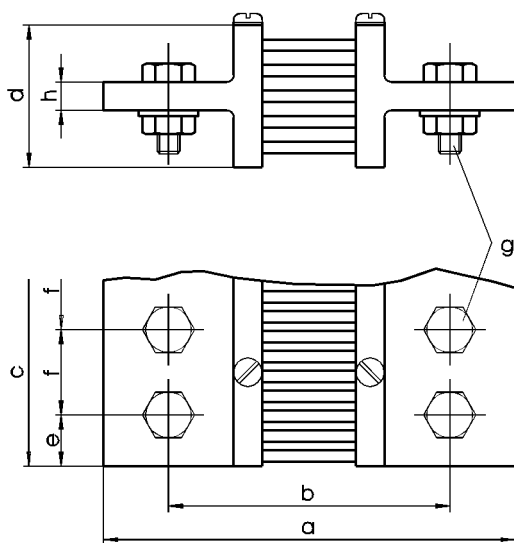
|                                    |        |        |        |
|------------------------------------|--------|--------|--------|
| a                                  | 270    | 270    | 290    |
| b                                  | 230    | 230    | 240    |
| c                                  | 30     | 40     | 70     |
| d                                  | 50     | 50     | 60     |
| e                                  | 15     | 20     | 35     |
| g                                  | M12x40 | M16x45 | M20x50 |
| počet připojovacích šroubů (proud) | 2x1    | 2x1    | 2x1    |

### Jmenovitý úbytek napětí 300 mV

|                                    |        |        |        |
|------------------------------------|--------|--------|--------|
| a                                  | 429    | 429    | 449    |
| b                                  | 389    | 389    | 399    |
| c                                  | 30     | 40     | 70     |
| d                                  | 50     | 50     | 60     |
| e                                  | 15     | 20     | 35     |
| g                                  | M12x40 | M16x45 | M20x50 |
| počet připojovacích šroubů (proud) | 2x1    | 2x1    | 2x1    |

## Rozměrové náčrtky

### Provedení C



### Jmenovitý úbytek napětí 60 mV

| Rozměr (mm)                        | 4 000 A | 6 000 A | 10 000 A | 15 000 A | 20 000 A |
|------------------------------------|---------|---------|----------|----------|----------|
| a                                  | 165     | 175     | 185      | 185      | 185      |
| b                                  | 115     | 125     | 135      | 135      | 135      |
| c                                  | 120     | 154     | 206      | 310      | 362      |
| d                                  | 60      | 130     | 170      | 170      | 170      |
| e                                  | 30      | 25      | 25       | 25       | 25       |
| f                                  | 60      | 52      | 52       | 52       | 52       |
| g                                  | M20x50  | M20x75  | M20x80   | M20x80   | M20x80   |
| h                                  | 15      | 25      | 30       | 30       | 30       |
| Počet připojovacích šroubů (proud) | 2x2     | 2x3     | 2x4      | 2x6      | 2x7      |

### Jmenovitý úbytek napětí 100 mV

| Rozměr (mm)                        | 2 500 A | 4 000 A | 6 000 A |
|------------------------------------|---------|---------|---------|
| a                                  | 210     | 220     | 220     |
| b                                  | 160     | 170     | 170     |
| c                                  | 120     | 120     | 154     |
| d                                  | 60      | 130     | 130     |
| e                                  | 30      | 30      | 25      |
| f                                  | 60      | 60      | 52      |
| g                                  | M20x50  | M20x50  | M20x75  |
| h                                  | 15      | 25      | 25      |
| Počet připojovacích šroubů (proud) | 2x2     | 2x2     | 2x3     |

### Jmenovitý úbytek napětí 150 mV

| Rozměr (mm)                        | 1 500 A | 2 500 A | 4 000 A | 6 000 A | 10 000 A |
|------------------------------------|---------|---------|---------|---------|----------|
| a                                  | 290     | 290     | 300     | 300     | 310      |
| b                                  | 240     | 240     | 250     | 250     | 260      |
| c                                  | 90      | 120     | 120     | 154     | 206      |
| d                                  | 60      | 60      | 130     | 130     | 170      |
| e                                  | 21      | 30      | 30      | 25      | 25       |
| f                                  | 48      | 60      | 60      | 52      | 52       |
| g                                  | M16x60  | M20x60  | M20x75  | M20x75  | M20x80   |
| h                                  | 15      | 15      | 25      | 25      | 30       |
| Počet připojovacích šroubů (proud) | 2x2     | 2x2     | 2x2     | 2x3     | 2x4      |

### Jmenovitý úbytek napětí 300 mV

| Rozměr (mm)                        | 1 500 A | 2 500 A | 4 000 A | 6 000 A |
|------------------------------------|---------|---------|---------|---------|
| a                                  | 449     | 449     | 459     | 459     |
| b                                  | 399     | 399     | 409     | 409     |
| c                                  | 90      | 120     | 120     | 154     |
| d                                  | 60      | 60      | 130     | 130     |
| e                                  | 21      | 30      | 30      | 25      |
| f                                  | 48      | 60      | 60      | 52      |
| g                                  | M16x60  | M20x60  | M20x75  | M20x75  |
| h                                  | 15      | 15      | 25      | 25      |
| Počet připojovacích šroubů (proud) | 2x2     | 2x2     | 2x2     | 2x3     |

## Údaje pro objednávku

| Typ                     | Bočník  |
|-------------------------|---|
| Jmenovitý úbytek napětí | 60 mV<br>100 mV<br>150 mV<br>300 mV<br>podle zadání **)                 |
| Jmenovitý proud         | viz tabulka jm. proudů podle zadání **)                                 |
| Přesnost                | třída 0,5 *)  |
| Izolační sokl           | se soklem (do 25 A) *)<br>bez soklu (od 30 A) *)<br>se soklem (od 30 A) |
| Kryt                    | bez *)<br>pro bočníky se soklem   |
| Bočníky na přání **)    | na vyžádání   |

\*) standardní provedení

\*\*\*) uveďte jednoznačně požadované údaje

### Příklad objednávky:

bočník 100A/ 60 mV  
třída 0,5



Katalogový list 800.CZ.100.06  
bočníky třída 0,5