

# Inhaltsverzeichnis

## Table of contents

### NLD-LEDs

Gesockelte LEDs zum Kleinglühlampen-Ersatz

*Based LEDs for Lamp-Replacement*

Seite / page

4

Technische Daten

*Technical Information*

5



T1 BP Zweistiftsockel LED

*T1 BP LED*

6



T1 3/4 Rillensockel LED

*T1 3/4 Midget Grooved LED*

7



T1 3/4 Miniaturflansch LED

*T1 3/4 Midget Flanged LED*

8



T5 und T10 Quetschfuß LED

*T5 and T10 Wedge Base LED*

9



Telefonsteck LED

*Telephone Slide Base LED*

10 – 15



T10x25 Bajonettsockel LED

*T10x25 BA9s LED*

16 – 23



T10x25 Schraubsockel LED

*T10x25 E10 LED*

24 – 31

Zubehör

*Accessories*

32

# Inhaltsverzeichnis

## Table of contents

### NLD-Signalleuchten

LED-Signalleuchten zum Frontplatteneinbau

*Panel Mount LED-Indicators*

Seite / page

**35**



Einbaudurchmesser 6mm

*Mounting hole 6mm*

**36 – 46**



Einbaudurchmesser 8mm

*Mounting hole 8mm*

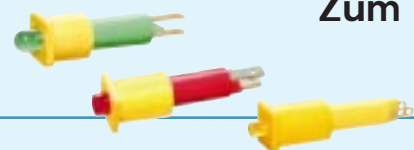
**47 – 74**



Einbaudurchmesser 14mm

*Mounting hole 14mm*

**75 – 80**



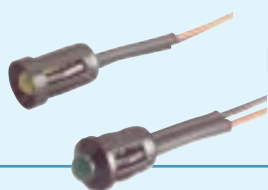
Zum Einkleben in Frontplatten

*For Flush Mounting*

**81 – 88**

Zubehör  
*Accessories*

**89**



Mit Kunststoffreflektor und Litzen

*With Plastic Bezel and Wire Leads*

**90 – 95**

# NLD-LEDs

## Gesockelte LEDs zum Kleinglühlampen-Ersatz *Based LEDs for Lamp-Replacement*



Gesockelte Leuchtdioden dienen als ökonomischer Anzeige- und Signallampenersatz. Sie zeichnen sich durch ihre **extrem lange Lebensdauer** und ein **sehr günstiges Preis-Leistungsverhältnis** aus.

*Based LEDs are a cost-effective alternative to miniature lamps.*

*They distinguish themselves by an extremely long lifetime and the excellent price/performance ratio.*



### Weitere Vorteile:

- Kompatibilität zu Glüh- und Glimmlampen
- Extrem lange Lebensdauer
- Günstiges Preis-Leistungs-Verhältnis
- Keine Einschaltstromspitzen
- Geringe Wärmeentwicklung
- Hohe Schockfestigkeit
- Niedriger Stromverbrauch



### Advantages:

- Suitable for almost all indicator and annunciator systems, push buttons, and switches of the leading OEMs.
- Extremely long lifetime
- Shock- and vibration-proof
- Low power consumption
- No maintenance cost
- Improved switch performance



# Technische Informationen

## Technical Information

NLD-LEDs verfügen über einen integrierten Widerstand und stehen in drei Grundversionen zur Verfügung:

*NLD-LEDs are built with an internal resistor and are available in three different versions:*

### 1

Ohne Gleichrichter  
*without rectifier*

- nur für DC-Betrieb geeignet. Polarität beachten!
- *only for use on DC voltage. Be aware of polarity!*

### 2

Mit Einweggleichrichter

- Die Typen sind alle mit einer Schutzdiode in Reihe zum Widerstand und der LED gefertigt. Sie können bei DC- und AC-Spannung eingesetzt werden. Der typische Helligkeitsrückgang bei AC-Betrieb gegenüber dem DC-Einsatz liegt bei ca. 25%.  
 $\Phi_V \text{ typ. [AC]} = 0,75 \times \Phi_V \text{ typ. [DC]}$

*with half-wave rectifier*

- *These types are built with a protection diode in series with the resistor and the LED. They can be used on DC- and AC-voltage. The typical light reduction on AC-voltage against DC-voltage operation is approx. 25%.  
 $\Phi_V \text{ typ. [AC]} = 0.75 \times \Phi_V \text{ typ. [DC]}$*

### 3

Mit Brückengleichrichter

- sowohl für AC- als auch DC-Einsatz geeignet. Keine Helligkeitsunterschiede. Bipolarität an DC-Betrieb!

*with bridge rectifier*

- *can be used on a DC-voltage and AC-voltage with the same light-output. Bi-polarity on DC-voltage.*

Spannungstoleranz:  $U_{OP}: \pm 10\%$   
*voltage tolerance:*

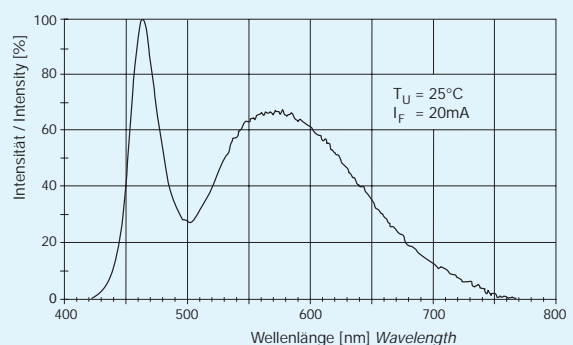
Umgebungstemperatur:  $T_U: -20^\circ\text{C bis } +60^\circ\text{C}$   
*ambient temperature:*

Lagertemperatur:  $T_{STG}: -25^\circ\text{C bis } +80^\circ\text{C}$   
*storage temperature:*

Die elektrischen und optischen Daten sind bei einer Umgebungstemperatur von  $T_U = 25^\circ\text{C}$  gemessen.

*The electrical and optical data are measured at an ambient temperature at  $T_A = 25^\circ\text{C}$ .*

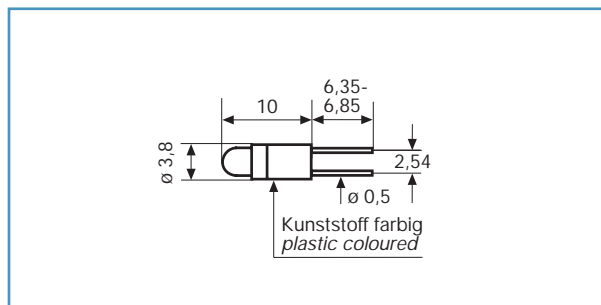
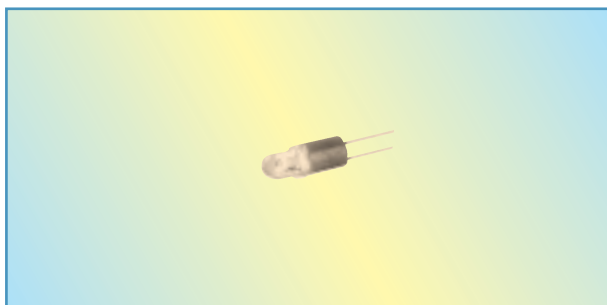
NLD-LEDs mit weißen LEDs (typical luminous spectrum)  
*NLD-LEDs with white LEDs*



Farbkoordinaten / *colour coordinates:*  
 $X = 0,31 \pm 0,06$   $Y = 0,32 \pm 0,08$

# NLD-LEDs

## T1 Zweistiftsocket LED (Bi-Pin), AC/DC, mit Einweggleichrichter T1 Bi-Pin LED, AC/DC, with half wave rectifier



Achtung: Bei den weißen Typen Länge bis zu 11mm / FYA: OAL of the white LEDs up to 11mm

Lampensockel: Bi-Pin 2,54mm / Lamp base: Bi-Pin 2,54mm

Alle angegebenen Maße in mm / All dimensions are given in mm

Elektr. und optische Daten sind bei einer Umgebungstemperatur von  $T_U = 25^\circ\text{C}$  gemessen  
Electrical and optical data are measured at an ambient temperature of  $T_A = 25^\circ\text{C}$

Lagertemperatur / storage temperature

$T_{STG} : -25^\circ\text{C} - +80^\circ\text{C}$

Umgebungstemperatur / ambient temperature

$T_A : -20^\circ\text{C} - +60^\circ\text{C}$

Spannungstoleranz / voltage tolerance

$U_{OP} : \pm 10\%$

Bestell-Nr. Part No.	Farbe Colour	Spannung Voltage		Strom Current		Lichtstärke Lumi. Intensity		Dominante Wellenlänge Dominant Wavelength $\lambda_D$ [nm]
		$U_{OP}$ [V] AC/DC		$I_{OP \text{ typ.}}$ [mA] AC/DC		** $I_V$ typ. [mcd]		
NLD25015250	rot/red	12		6/12		300		630
NLD25015251	grün/green	12		6/12		2000		525
NLD25015252	gelb/yellow	12		6/12		540		587
NLD25015257	blau/blue	12		6/12		600		470
NLD2501525W3	weiß klar/white clear	12		6/12		1250		*
NLD2501525W3D	weiß diffus/white diffused	12		6/12		650		*
NLD25015350	rot/red	24		5/10		250		630
NLD25015351	grün/green	24		5/10		1600		525
NLD25015352	gelb/yellow	24		5/10		450		587
NLD25015357	blau/blue	24		5/10		500		470
NLD2501535W3	weiß klar/white clear	24		5/10		1100		*
NLD2501535W3D	weiß diffus/white diffused	24		5/10		550		*
NLD25015450	rot/red	28		5/10		250		630
NLD25015451	grün/green	28		5/10		1600		525
NLD25015452	gelb/yellow	28		5/10		450		587
NLD25015457	blau/blue	28		5/10		500		470
NLD2501545W3	weiß klar/white clear	28		5/10		1100		*
NLD2501545W3D	weiß diffus/white diffused	28		5/10		550		*

\*Farbkoordinaten / chromaticity coordinates  $X = 0,31$   $Y = 0,32$

\*\*Lichtstärkedaten der verwendeten Leuchtdioden bei / Luminous intensity data of the used LEDs at:  $I_{OP \text{ typ. DC}}$

Diese NLD-LEDs sind mit einer Schutzdiode in Reihe zum Widerstand und der LED gefertigt. Sie können bei Gleich- und Wechselspannung eingesetzt werden. Der typische Helligkeitsrückgang bei Wechselspannung gegenüber dem Betrieb an Gleichspannung liegt bei ca. 25%.

These NLD-LEDs are built with a protection diode in series with the resistor and the LED. They can be used on DC voltage and AC voltage. The typical light reduction on AC voltage against DC voltage operation is around 25%.

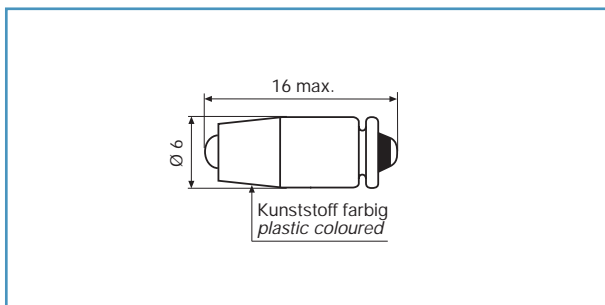
Bedingt durch die Fertigungstoleranzen der Leuchtdioden kann es zu geringfügigen Schwankungen der Farbe (Farbtemperatur) kommen. Es kann deshalb nicht ausgeschlossen werden, dass die Farben der Leuchtdioden eines Fertigungsloses unterschiedlich wahrgenommen werden.

Due to production tolerances, colour temperature variations may be detected within individual consignments.



# NLD-LEDs

## T1 3/4 Rillensockel LED, AC/DC, mit Einweggleichrichter T1 3/4 Midget Grooved LED, AC/DC, with half wave rectifier



Lampensockel nach DIN EN 60061-1: S5,7s / Lamp base in accordance to DIN EN 60061-1: S5,7s  
Alle angegebenen Maße in mm / All dimensions are given in mm

Elektr. und optische Daten sind bei einer Umgebungstemperatur von  $T_U = 25^\circ\text{C}$  gemessen  
Electrical and optical data are measured at an ambient temperature of  $T_A = 25^\circ\text{C}$

Lagertemperatur / storage temperature  $T_{\text{STG}} : -25^\circ\text{C} - +80^\circ\text{C}$   
Umgebungstemperatur / ambient temperature  $T_A : -20^\circ\text{C} - +60^\circ\text{C}$   
Spannungstoleranz / voltage tolerance  $U_{\text{OP}} : \pm 10\%$

Bestell-Nr. Part No.	Farbe Colour	Spannung Voltage	Strom Current	Lichtstärke Lumi. Intensity	Dominante Wellenlänge Dominant Wavelength
		$U_{\text{OP}}$ [V] AC/DC	$I_{\text{OP typ.}}$ [mA] AC/DC	** $I_{\text{V typ.}}$ [mcd]	$\lambda_D$ [nm]
NLD2512125UR3	rot/red	12	7/14	350	630
NLD2512125UG3	grün/green	12	7/14	2200	525
NLD2512125UY3	gelb/yellow	12	7/14	300	587
NLD2512125B3	blau/blue	12	7/14	680	470
NLD2512125W3	weiß klar/white clear	12	7/14	1430	*
NLD2512125W3D	weiß diffus/white diffused	12	7/14	720	*
NLD2512135UR3	rot/red	24	7/14	350	630
NLD2512135UG3	grün/green	24	7/14	2200	525
NLD2512135UY3	gelb/yellow	24	7/14	300	587
NLD2512135B3	blau/blue	24	7/14	680	470
NLD2512135W3	weiß klar/white clear	24	7/14	1430	*
NLD2512135W3D	weiß diffus/white diffused	24	7/14	720	*
NLD2512145UR3	rot/red	28	7/14	350	630
NLD2512145UG3	grün/green	28	7/14	2200	525
NLD2512145UY3	gelb/yellow	28	7/14	300	587
NLD2512145B3	blau/blue	28	7/14	680	470
NLD2512145W3	weiß klar/white clear	28	7/14	1430	*
NLD2512145W3D	weiß diffus/white diffused	28	7/14	720	*

\*Farbkoordinaten / chromaticity coordinates  $X = 0,31$   $Y = 0,32$

\*\*Lichtstärkedaten der verwendeten Leuchtdioden bei / Luminous intensity data of the used LEDs at:  $I_{\text{OP typ.DC}}$

Diese NLD-LEDs sind mit einer Schutzdiode in Reihe zum Widerstand und der LED gefertigt. Sie können bei Gleich- und Wechselspannung eingesetzt werden. Der typische Helligkeitsrückgang bei Wechselspannung gegenüber dem Betrieb an Gleichspannung liegt bei ca. 25%.

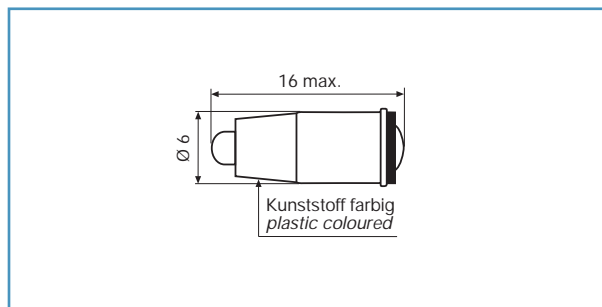
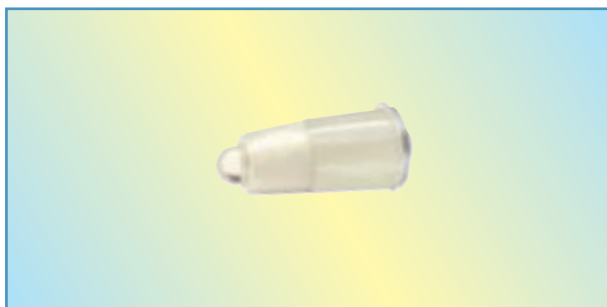
These NLD-LEDs are built with a protection diode in series with the resistor and the LED. They can be used on DC voltage and AC voltage. The typical light reduction on AC voltage against DC voltage operation is around 25%.

Bedingt durch die Fertigungstoleranzen der Leuchtdioden kann es zu geringfügigen Schwankungen der Farbe (Farbtemperatur) kommen. Es kann deshalb nicht ausgeschlossen werden, dass die Farben der Leuchtdioden eines Fertigungsloses unterschiedlich wahrgenommen werden.

Due to production tolerances, colour temperature variations may be detected within individual consignments.

# NLD-LEDs

## T 1 3/4 Miniaturflansch LED (MF), DC, ohne Verpolungsschutz T 1 3/4 Midget Flanged LED (MF), DC, without protection diode



Alle angegebenen Maße in mm / All dimensions are given in mm

Elektr. und optische Daten sind bei einer Umgebungstemperatur von  $T_U = 25^\circ\text{C}$  gemessen  
Electrical and optical data are measured at an ambient temperature of  $T_A = 25^\circ\text{C}$

Lagertemperatur / storage temperature  $T_{STG} : -25^\circ\text{C} - +80^\circ\text{C}$   
Umgebungstemperatur / ambient temperature  $T_A : -20^\circ\text{C} - +60^\circ\text{C}$   
Spannungstoleranz / voltage tolerance  $U_{OP} : \pm 10\%$

Bestell-Nr. Part No.	Farbe Colour	Spannung Voltage		Strom Current		Lichtstärke Lumi. Intensity		Dominante Wellenlänge Dominant Wavelength	
		$U_{OP}$ [V] DC		$I_{OP\ typ.}$ [mA] DC		$I_{V\ typ.}$ [mcd]		$\lambda_D$ [nm]	
NLD2510125UR3	rot/red	12		14		350		630	
NLD2510125UG3	grün/green	12		14		2200		525	
NLD2510125UY3	gelb/yellow	12		14		600		589	
NLD2510125B3	blau/blue	12		14		680		470	
NLD2510125W3	weiß klar/white clear	12		14		1430		*	
NLD2510125W3D	weiß diffus/white diffused	12		14		720		*	
NLD2510135UR3	rot/red	24		14		350		630	
NLD2510135UG3	grün/green	24		14		2200		525	
NLD2510135UY3	gelb/yellow	24		14		600		589	
NLD2510135B3	blau/blue	24		14		680		470	
NLD2510135W3	weiß klar/white clear	24		14		1430		*	
NLD2510135W3D	weiß diffus/white diffused	24		14		720		*	
NLD2510145UR3	rot/red	28		14		350		630	
NLD2510145UG3	grün/green	28		14		2200		525	
NLD2510145UY3	gelb/yellow	28		14		600		589	
NLD2510145B3	blau/blue	28		14		680		470	
NLD2510145W3	weiß klar/white clear	28		14		1430		*	
NLD2510145W3D	weiß diffus/white diffused	28		14		720		*	

\*Farbkoordinaten / chromaticity coordinates  $X = 0,31$   $Y = 0,32$

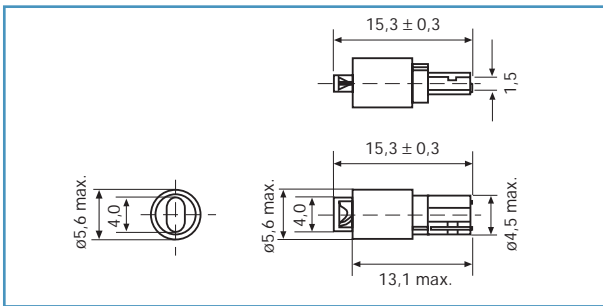
Diese NLD-LED hat keine Schutzdiode und ist nur für den Betrieb an Gleichspannung geeignet. Die Anode befindet sich am Sockelboden. Verpolung kann zur Zerstörung führen.  
These NLD-LED has no protection diode. It is only for use at DC voltage. The anode is placed at the bottom of the base. A voltage reversal can destroy the part.

Bedingt durch die Fertigungstoleranzen der Leuchtdioden kann es zu geringfügigen Schwankungen der Farbe (Farbtemperatur) kommen. Es kann deshalb nicht ausgeschlossen werden, dass die Farben der Leuchtdioden eines Fertigungsloses unterschiedlich wahrgenommen werden.

Due to production tolerances, colour temperature variations may be detected within individual consignments.

# NLD-LEDs

## T5 Quetschfuß LED, VDC (W2 x 4,6d) T5 Wedge base LED, VDC (W2 x 4.6d)



Alle angegebenen Maße in mm / All dimensions are given in mm

Elektr. und optische Daten sind bei einer Umgebungstemperatur von  $T_U = 25^\circ\text{C}$  gemessen  
Electrical and optical data are measured at an ambient temperature of  $T_A = 25^\circ\text{C}$

Lagertemperatur / storage temperature

$T_{STG} : -40^\circ\text{C} - +100^\circ\text{C}$

Umgebungstemperatur / ambient temperature

$T_A : -20^\circ\text{C} - +60^\circ\text{C}$

Spannungstoleranz / voltage tolerance

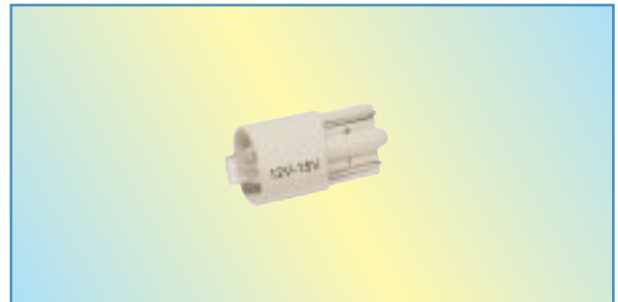
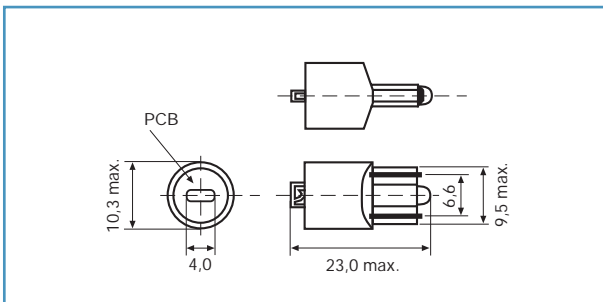
$U_{OP} : \pm 5\%$

Bestell-Nr. Part No.	Farbe Colour	Spannung Voltage $V_F$ [DC]	Strom Current $I_F$ [mA]	Lichtstärke Lumi. Intensity $I_V$ typ. [mcd]
NLD2511C1W3	weiß/white	5-8	18-20	820
NLD2511C2W3	weiß/white	12-15	18-20	820
NLD2511C3W3	weiß/white	24-28	14-18	580

Farbkoordinaten / chromaticity coordinates  $X = 0,31$   $Y = 0,31$

Ohne Gleichrichter, nur für DC-Betrieb geeignet. Polarität muß beachtet werden! Polarität ist aufgedruckt!  
Without rectifier only for use on DC voltage. Be aware of polarity! Polarity is shown on the base!

## T10 Quetschfuß LED, VDC (W2,1 x 9,5d) T10 Wedge base LED, VDC (W2.1 x 9.5d)



Alle angegebenen Maße in mm / All dimensions are given in mm

Elektr. und optische Daten sind bei einer Umgebungstemperatur von  $T_U = 25^\circ\text{C}$  gemessen  
Electrical and optical data are measured at an ambient temperature of  $T_A = 25^\circ\text{C}$

Lagertemperatur / storage temperature

$T_{STG} : -40^\circ\text{C} - +100^\circ\text{C}$

Umgebungstemperatur / ambient temperature

$T_A : -20^\circ\text{C} - +60^\circ\text{C}$

Spannungstoleranz / voltage tolerance

$U_{OP} : \pm 5\%$

Bestell-Nr. Part No.	Farbe Colour	Spannung Voltage $V_F$ [DC]	Strom Current $I_F$ [mA]	Lichtstärke Lumi. Intensity $I_V$ typ. [mcd]
NLD2511D2W3	weiß/white	12-15	18-20	820

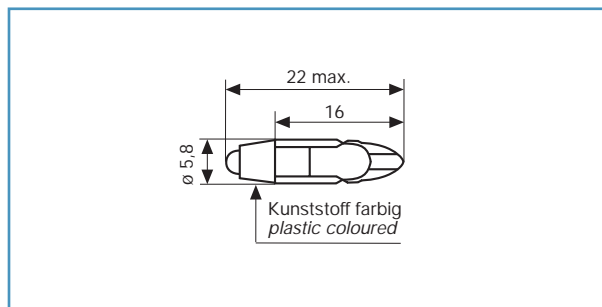
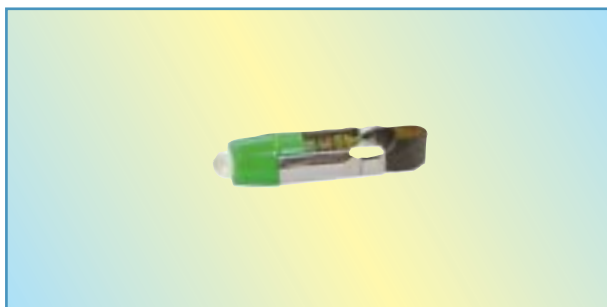
Farbkoordinaten / chromaticity coordinates  $X = 0,31$   $Y = 0,31$

Ohne Gleichrichter, nur für DC-Betrieb geeignet. Polarität muß beachtet werden! Polarität ist aufgedruckt!  
Without rectifier only for use on DC voltage. Be aware of polarity! Polarity is shown on the base!



# NLD-LEDs

## Telefonsteck-LED T5,5 k AC/DC, Keilsockel, mit Einweggleichrichter T5,5 k LED, AC/DC, with half wave rectifier



Lampensockel nach DIN 49601 / Lamp base in accordance to DIN 49601  
Alle angegebenen Maße in mm / All dimensions are given in mm

Elektr. und optische Daten sind bei einer Umgebungstemperatur von  $T_U = 25^\circ\text{C}$  gemessen  
Electrical and optical data are measured at an ambient temperature of  $T_A = 25^\circ\text{C}$

Lagertemperatur / storage temperature  $T_{STG} : -25^\circ\text{C} - +80^\circ\text{C}$   
Umgebungstemperatur / ambient temperature  $T_A : -20^\circ\text{C} - +60^\circ\text{C}$   
Spannungstoleranz / voltage tolerance  $U_{OP} : \pm 10\%$

Bestell-Nr. Part No.	Farbe Colour	Spannung Voltage	Strom Current	Lichtstärke Lumi. Intensity	Dominante Wellenlänge Dominant Wavelength
		$U_{OP}$ [V] AC/DC	$I_{OP \text{ typ.}}$ [mA] AC/DC	** $I_{V \text{ typ.}}$ [mcd]	$\lambda_D$ [nm]
NLD2504125UR3	rot/red	12	7/14	350	630
NLD2504125UG3	grün/green	12	7/14	2200	525
NLD2504125UY3	gelb/yellow	12	7/14	300	587
NLD2504125B3	blau/blue	12	7/14	680	470
NLD2504125W3	weiß klar/white clear	12	7/14	1430	*
NLD2504125W3D	weiß diffus/white diffused	12	7/14	720	*
NLD2504135UR3	rot/red	24	7/14	350	630
NLD2504135UG3	grün/green	24	7/14	2200	525
NLD2504135UY3	gelb/yellow	24	7/14	300	587
NLD2504135B3	blau/blue	24	7/14	680	470
NLD2504135W3	weiß klar/white clear	24	7/14	1430	*
NLD2504135W3D	weiß diffus/white diffused	24	7/14	720	*
NLD2504145UR3	rot/red	28	7/14	350	630
NLD2504145UG3	grün/green	28	7/14	2200	525
NLD2504145UY3	gelb/yellow	28	7/14	300	587
NLD2504145B3	blau/blue	28	7/14	680	470
NLD2504145W3	weiß klar/white clear	28	7/14	1430	*
NLD2504145W3D	weiß diffus/white diffused	28	7/14	720	*

\*Farbkoordinaten / chromaticity coordinates  $X = 0,31$   $Y = 0,32$

\*\*Lichtstärkedaten der verwendeten Leuchtdioden bei / Luminous intensity data of the used LEDs at:  $I_{OP \text{ typ. DC}}$

Diese NLD-LEDs sind mit einer Schutzdiode in Reihe zum Widerstand und der LED gefertigt. Sie können bei Gleich- und Wechselspannung eingesetzt werden. Der typische Helligkeitsrückgang bei Wechselspannung gegenüber dem Betrieb an Gleichspannung liegt bei ca. 25%.

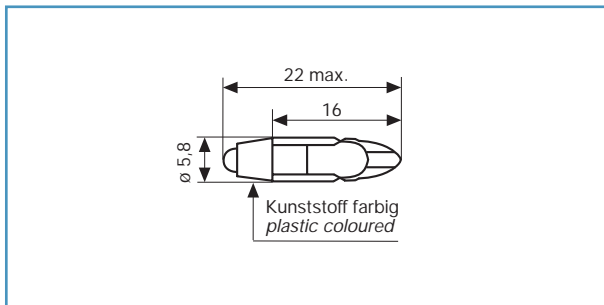
These NLD-LEDs are built with a protection diode in series with the resistor and the LED. They can be used on DC voltage and AC voltage. The typical light reduction on AC voltage against DC voltage operation is around 25%.

Bedingt durch die Fertigungstoleranzen der Leuchtdioden kann es zu geringfügigen Schwankungen der Farbe (Farbtemperatur) kommen. Es kann deshalb nicht ausgeschlossen werden, dass die Farben der Leuchtdioden eines Fertigungsloses unterschiedlich wahrgenommen werden.

Due to production tolerances, colour temperature variations may be detected within individual consignments.

# NLD-LEDs

## Telefonsteck-LED T5,5 k AC/DC, Keilsockel, mit Brückengleichrichter T5,5 k LED AC/DC, with bridge rectifier



Lampensockel nach DIN 49601 / Lamp base in accordance to DIN 49601  
Alle angegebenen Maße in mm / All dimensions are given in mm

Elektr. und optische Daten sind bei einer Umgebungstemperatur von  $T_U = 25^\circ\text{C}$  gemessen  
Electrical and optical data are measured at an ambient temperature of  $T_A = 25^\circ\text{C}$

Lagertemperatur / storage temperature  $T_{STG} : -25^\circ\text{C} - +80^\circ\text{C}$   
Umgebungstemperatur / ambient temperature  $T_A : -20^\circ\text{C} - +60^\circ\text{C}$   
Spannungstoleranz / voltage tolerance  $U_{OP} : \pm 10\%$

Bestell-Nr. Part No.	Farbe Colour	Spannung Voltage	Strom Current	Lichtstärke Lumi. Intensity	Dominante Wellenlänge Dominant Wavelength
		$U_{OP}$ [V] AC/DC	$I_{OP \text{ typ.}}$ [mA] AC/DC	** $I_V \text{ typ.}$ [mcd]	$\lambda_D$ [nm]
NLD2504225UR3	rot/red	12	15	350	630
NLD2504225UG3	grün/green	12	15	2400	525
NLD2504225UY3	gelb/yellow	12	15	350	587
NLD2504225B3	blau/blue	12	15	700	470
NLD2504225W3	weiß klar/white clear	12	15	1700	*
NLD2504225W3D	weiß diffus/white diffused	12	15	800	*
NLD2504235UR3	rot/red	24	15	350	630
NLD2504235UG3	grün/green	24	15	2400	525
NLD2504235UY3	gelb/yellow	24	15	350	587
NLD2504235B3	blau/blue	24	15	700	470
NLD2504235W3	weiß klar/white clear	24	15	1700	*
NLD2504235W3D	weiß diffus/white diffused	24	15	800	*
NLD2504245UR3	rot/red	28	15	350	630
NLD2504245UG3	grün/green	28	15	2400	525
NLD2504245UY3	gelb/yellow	28	15	350	587
NLD2504245B3	blau/blue	28	15	700	470
NLD2504245W3	weiß klar/white clear	28	15	1700	*
NLD2504245W3D	weiß diffus/white diffused	28	15	800	*

\*Farbkoordinaten / chromaticity coordinates  $X = 0,31$   $Y = 0,32$

\*\*Lichtstärkedaten der verwendeten Leuchtdioden bei / Luminous intensity data of the used LEDs at:  $I_{OP \text{ typ. DC}}$

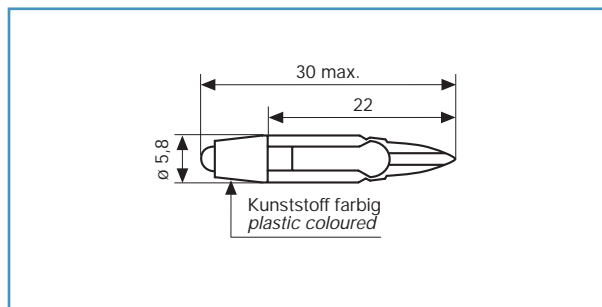
Sowohl für AC- als auch für DC-Einsatz geeignet.  
Keine Helligkeitsunterschiede. Bipolarität an DC-Betrieb.  
Can be used without any problems on a DC voltage and AC voltage with the same light output. Bipolarity on DC voltage.

Bedingt durch die Fertigungstoleranzen der Leuchtdioden kann es zu geringfügigen Schwankungen der Farbe (Farbtemperatur) kommen. Es kann deshalb nicht ausgeschlossen werden, dass die Farben der Leuchtdioden eines Fertigungsloses unterschiedlich wahrgenommen werden.

Due to production tolerances, colour temperature variations may be detected within individual consignments.

# NLD-LEDs

## Telefonsteck-LED T5,5 AC/DC, Keilsockel, mit Einweggleichrichter T5,5 LED, AC/DC, with half wave rectifier



Lampensockel nach DIN 49601 / Lamp base in accordance to DIN 49601  
Alle angegebenen Maße in mm / All dimensions are given in mm

Elektr. und optische Daten sind bei einer Umgebungstemperatur von  $T_U = 25^\circ\text{C}$  gemessen  
Electrical and optical data are measured at an ambient temperature of  $T_A = 25^\circ\text{C}$

Lagertemperatur / storage temperature  $T_{STG} : -25^\circ\text{C} - +80^\circ\text{C}$   
Umgebungstemperatur / ambient temperature  $T_A : -20^\circ\text{C} - +60^\circ\text{C}$   
Spannungstoleranz / voltage tolerance  $U_{OP} : \pm 10\%$

Bestell-Nr. Part No.	Farbe Colour	Spannung Voltage	Strom Current	Lichtstärke Lumi. Intensity	Dominante Wellenlänge Dominant Wavelength
		$U_{OP}$ [V] AC/DC	$I_{OP\ typ.}$ [mA] AC/DC	** $I_{V\ typ.}$ [mcd]	$\lambda_D$ [nm]
NLD2505125UR3	rot/red	12	7/14	350	630
NLD2505125UG3	grün/green	12	7/14	2200	525
NLD2505125UY3	gelb/yellow	12	7/14	650	589
NLD2505125B3	blau/blue	12	7/14	680	470
NLD2505125W3	weiß klar/white clear	12	7/14	1430	*
NLD2505125W3D	weiß diffus/white diffused	12	7/14	720	*
NLD2505135UR3	rot/red	24	7/14	350	630
NLD2505135UG3	grün/green	24	7/14	2200	525
NLD2505135UY3	gelb/yellow	24	7/14	650	589
NLD2505135B3	blau/blue	24	7/14	680	470
NLD2505135W3	weiß klar/white clear	24	7/14	1430	*
NLD2505135W3D	weiß diffus/white diffused	24	7/14	720	*
NLD2505145UR3	rot/red	28	7/14	350	630
NLD2505145UG3	grün/green	28	7/14	2200	525
NLD2505145UY3	gelb/yellow	28	7/14	650	589
NLD2505145B3	blau/blue	28	7/14	680	470
NLD2505145W3	weiß klar/white clear	28	7/14	1430	*
NLD2505145W3D	weiß diffus/white diffused	28	7/14	720	*

\*Farbkoordinaten / chromaticity coordinates  $X = 0,31$   $Y = 0,32$

\*\*Lichtstärkedaten der verwendeten Leuchtdioden bei / Luminous intensity data of the used LEDs at:  $I_{OP\ typ.DC}$

Diese NLD-LEDs sind mit einer Schutzdiode in Reihe zum Widerstand und der LED gefertigt. Sie können bei Gleich- und Wechselfspannung eingesetzt werden. Der typische Helligkeitsrückgang bei Wechselfspannung gegenüber dem Betrieb an Gleichspannung liegt bei ca. 25%.

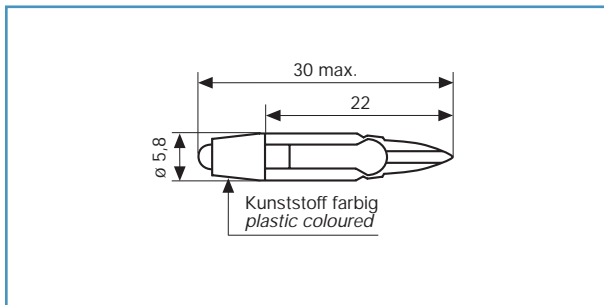
These NLD-LEDs are built with a protection diode in series with the resistor and the LED. They can be used on DC voltage and AC voltage. The typical light reduction on AC voltage against DC voltage operation is around 25%.

Bedingt durch die Fertigungstoleranzen der Leuchtdioden kann es zu geringfügigen Schwankungen der Farbe (Farbtemperatur) kommen. Es kann deshalb nicht ausgeschlossen werden, dass die Farben der Leuchtdioden eines Fertigungsloses unterschiedlich wahrgenommen werden.

Due to production tolerances, colour temperature variations may be detected within individual consignments.

# NLD-LEDs

## Telefonsteck-LED T5,5 AC/DC, Keilsockel, mit Brückengleichrichter T5,5 LED, AC/DC, with bridge rectifier



Lampensockel nach DIN 49601 / Lamp base in accordance to DIN 49601  
Alle angegebenen Maße in mm / All dimensions are given in mm

Elektr. und optische Daten sind bei einer Umgebungstemperatur von  $T_U = 25^\circ\text{C}$  gemessen  
Electrical and optical data are measured at an ambient temperature of  $T_A = 25^\circ\text{C}$

Lagertemperatur / storage temperature  $T_{STG} : -25^\circ\text{C} - +80^\circ\text{C}$   
Umgebungstemperatur / ambient temperature  $T_A : -20^\circ\text{C} - +60^\circ\text{C}$   
Spannungstoleranz / voltage tolerance  $U_{OP} : \pm 10\%$

Bestell-Nr. Part No.	Farbe Colour	Spannung Voltage	Strom Current	Lichtstärke Lumi. Intensity	Dominante Wellenlänge Dominant Wavelength
		$U_{OP}$ [V] AC/DC	$I_{OP\ typ.}$ [mA] AC/DC	** $I_V\ typ.$ [mcd]	$\lambda_D$ [nm]
NLD2505225UR3	rot/red	12	15	350	630
NLD2505225UG3	grün/green	12	15	2400	525
NLD2505225UY3	gelb/yellow	12	15	600	589
NLD2505225B3	blau/blue	12	15	700	470
NLD2505225W3	weiß klar/white clear	12	15	1700	*
NLD2505225W3D	weiß diffus/white diffused	12	15	800	*
NLD2505235UR3	rot/red	24	15	350	630
NLD2505235UG3	grün/green	24	15	2400	525
NLD2505235UY3	gelb/yellow	24	15	600	589
NLD2505235B3	blau/blue	24	15	700	470
NLD2505235W3	weiß klar/white clear	24	15	1700	*
NLD2505235W3D	weiß diffus/white diffused	24	15	800	*
NLD2505245UR3	rot/red	28	15	350	630
NLD2505245UG3	grün/green	28	15	2400	525
NLD2505245UY3	gelb/yellow	28	15	600	589
NLD2505245B3	blau/blue	28	15	700	470
NLD2505245W3	weiß klar/white clear	28	15	1700	*
NLD2505245W3D	weiß diffus/white diffused	28	15	800	*

\*Farbkoordinaten / chromaticity coordinates  $X = 0,31$   $Y = 0,32$

\*\*Lichtstärkedaten der verwendeten Leuchtdioden bei / Luminous intensity data of the used LEDs at:  $I_{OP\ typ. DC}$

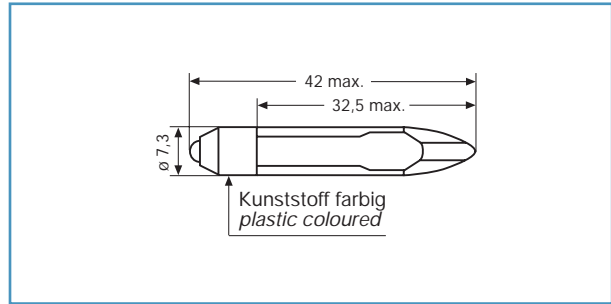
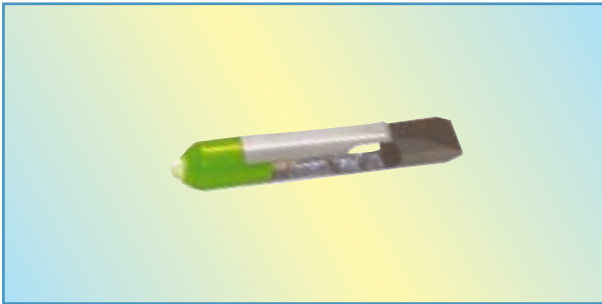
Sowohl für AC- als auch für DC-Einsatz geeignet.  
Keine Helligkeitsunterschiede. Bipolarität an DC-Betrieb.  
Can be used without any problems on a DC voltage and AC voltage with the same light output. Bipolarity on DC voltage.

Bedingt durch die Fertigungstoleranzen der Leuchtdioden kann es zu geringfügigen Schwankungen der Farbe (Farbtemperatur) kommen. Es kann deshalb nicht ausgeschlossen werden, dass die Farben der Leuchtdioden eines Fertigungsloses unterschiedlich wahrgenommen werden.

Due to production tolerances, colour temperature variations may be detected within individual consignments.

# NLD-LEDs

## Telefonsteck-LED T6,8 AC/DC, Keilsockel, mit Einweggleichrichter T6,8 LED, AC/DC, with half wave rectifier



Lampensockel nach DIN 49601 / Lamp base in accordance to DIN 49601  
Alle angegebenen Maße in mm / All dimensions are given in mm

Elektr. und optische Daten sind bei einer Umgebungstemperatur von  $T_U = 25^\circ\text{C}$  gemessen  
Electrical and optical data are measured at an ambient temperature of  $T_A = 25^\circ\text{C}$

Lagertemperatur / storage temperature  $T_{\text{STG}} : -25^\circ\text{C} - +80^\circ\text{C}$   
Umgebungstemperatur / ambient temperature  $T_A : -20^\circ\text{C} - +60^\circ\text{C}$   
Spannungstoleranz / voltage tolerance  $U_{\text{OP}} : \pm 10\%$

Bestell-Nr. Part No.	Farbe Colour	Spannung Voltage		Strom Current		Lichtstärke Lumi. Intensity		Dominante Wellenlänge Dominant Wavelength $\lambda_D$ [nm]
		$U_{\text{OP}}$ [V] AC/DC		$I_{\text{OP typ.}}$ [mA] AC/DC		** $I_V$ typ. [mcd]		
NLD2507125R3	rot/red	12		9/17		400		630
NLD2507125G3	grün/green	12		9/17		2600		525
NLD2507125Y3	gelb/yellow	12		9/17		400		587
NLD2507125B3	blau/blue	12		9/17		800		470
NLD2507125W3	weiß klar/white clear	12		9/17		1900		*
NLD2507125W3D	weiß diffus/white diffused	12		9/17		900		*
NLD2507135R3	rot/red	24		9/17		400		630
NLD2507135G3	grün/green	24		9/17		2600		525
NLD2507135Y3	gelb/yellow	24		9/17		400		587
NLD2507135B3	blau/blue	24		9/17		800		470
NLD2507135W3	weiß klar/white clear	24		9/17		1900		*
NLD2507135W3D	weiß diffus/white diffused	24		9/17		900		*
NLD2507145R3	rot/red	28		9/17		400		630
NLD2507145G3	grün/green	28		9/17		2600		525
NLD2507145Y3	gelb/yellow	28		9/17		400		587
NLD2507145B3	blau/blue	28		9/17		800		470
NLD2507145W3	weiß klar/white clear	28		9/17		1900		*
NLD2507145W3D	weiß diffus/white diffused	28		9/17		900		*

\*Farbkoordinaten / chromaticity coordinates  $X = 0,31$   $Y = 0,32$

\*\*Lichtstärkedaten der verwendeten Leuchtdioden bei / Luminous intensity data of the used LEDs at:  $I_{\text{OP typ.DC}}$

Diese NLD-LEDs sind mit einer Schutzdiode in Reihe zum Widerstand und der LED gefertigt. Sie können bei Gleich- und Wechselspannung eingesetzt werden. Der typische Helligkeitsrückgang bei Wechselspannung gegenüber dem Betrieb an Gleichspannung liegt bei ca. 25%.

These NLD-LEDs are built with a protection diode in series with the resistor and the LED. They can be used on DC voltage and AC voltage. The typical light reduction on AC voltage against DC voltage operation is around 25%..

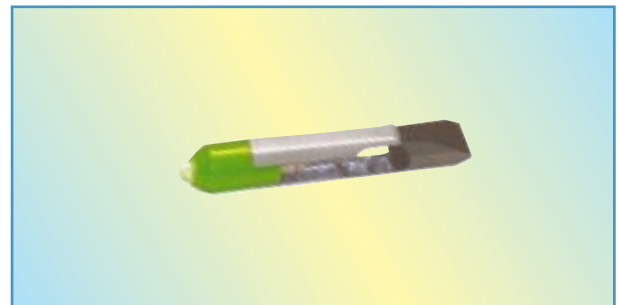
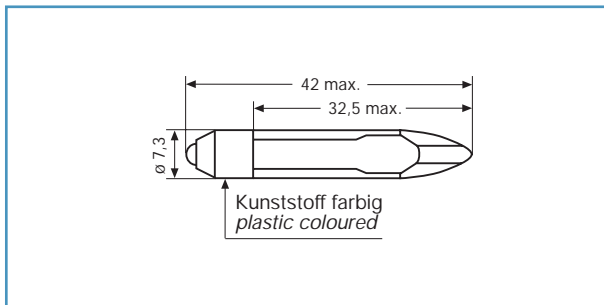
Bedingt durch die Fertigungstoleranzen der Leuchtdioden kann es zu geringfügigen Schwankungen der Farbe (Farbtemperatur) kommen. Es kann deshalb nicht ausgeschlossen werden, dass die Farben der Leuchtdioden eines Fertigungsloses unterschiedlich wahrgenommen werden.

Due to production tolerances, colour temperature variations may be detected within individual consignments.



# NLD-LEDs

## Telefonsteck-LED T6,8 AC/DC, Keilsockel, mit Brückengleichrichter T6,8 LED, AC/DC, with bridge rectifier



Lampensockel nach DIN 49601 / Lamp base in accordance to DIN 49601  
Alle angegebenen Maße in mm / All dimensions are given in mm

Elektr. und optische Daten sind bei einer Umgebungstemperatur von  $T_U = 25^\circ\text{C}$  gemessen  
Electrical and optical data are measured at an ambient temperature of  $T_A = 25^\circ\text{C}$

Lagertemperatur / storage temperature  $T_{\text{STG}} : -25^\circ\text{C} - +80^\circ\text{C}$   
Umgebungstemperatur / ambient temperature  $T_A : -20^\circ\text{C} - +60^\circ\text{C}$   
Spannungstoleranz / voltage tolerance  $U_{\text{OP}} : \pm 10\%$

Bestell-Nr. Part No.	Farbe Colour	Spannung Voltage	Strom Current	Lichtstärke Lumi. Intensity	Dominante Wellenlänge Dominant Wavelength $\lambda_D$ [nm]
		$U_{\text{OP}}$ [V] AC/DC	$I_{\text{OP typ.}}$ [mA] AC/DC	** $I_V$ typ. [mcd]	
NLD2507125R3UC	rot/red	12	15	350	630
NLD2507125G3UC	grün/green	12	15	2400	525
NLD2507125Y3UC	gelb/yellow	12	15	350	587
NLD2507125B3UC	blau/blue	12	15	700	470
NLD2507125W3UC	weiß klar/white clear	12	15	1700	*
NLD2507125W3DUC	weiß diffus/white diffused	12	15	800	*
NLD2507135R3UC	rot/red	24	15	350	630
NLD2507135G3UC	grün/green	24	15	2400	525
NLD2507135Y3UC	gelb/yellow	24	15	350	587
NLD2507135B3UC	blau/blue	24	15	700	470
NLD2507135W3UC	weiß klar/white clear	24	15	1700	*
NLD2507135W3DUC	weiß diffus/white diffused	24	15	800	*
NLD2507145R3UC	rot/red	28	15	350	630
NLD2507145G3UC	grün/green	28	15	2400	525
NLD2507145Y3UC	gelb/yellow	28	15	350	587
NLD2507145B3UC	blau/blue	28	15	700	470
NLD2507145W3UC	weiß klar/white clear	28	15	1700	*
NLD2507145W3DUC	weiß diffus/white diffused	28	15	800	*

\*Farbkoordinaten / chromaticity coordinates  $X = 0,31$   $Y = 0,32$

\*\*Lichtstärkedaten der verwendeten Leuchtdioden bei / Luminous intensity data of the used LEDs at:  $I_{\text{OP typ.DC}}$

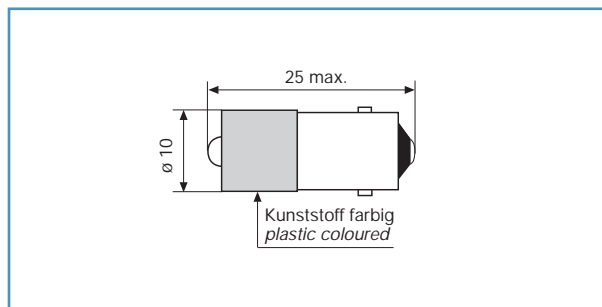
Sowohl für AC- als auch DC-Einsatz geeignet.  
Keine Helligkeitsunterschiede. Bipolarität an DC-Betrieb.  
Can be used without any problems on a DC voltage and AC voltage with the same light output. Bipolarity on DC voltage.

Bedingt durch die Fertigungstoleranzen der Leuchtdioden kann es zu geringfügigen Schwankungen der Farbe (Farbtemperatur) kommen. Es kann deshalb nicht ausgeschlossen werden, dass die Farben der Leuchtdioden eines Fertigungsloses unterschiedlich wahrgenommen werden.

Due to production tolerances, colour temperature variations may be detected within individual consignments.

# NLD-LEDs

## T10x25 Bajonettsockel LED, BA9s, AC/DC, mit Einweggleichrichter T10x25 BA9s LED, AC/DC, with half wave rectifier



Lampensockel nach DIN EN 60061-1: BA9s / Lamp base in accordance to DIN EN 60061-1: BA9s  
Alle angegebenen Maße in mm / All dimensions are given in mm

Elektr. und optische Daten sind bei einer Umgebungstemperatur von  $T_U = 25^\circ\text{C}$  gemessen  
Electrical and optical data are measured at an ambient temperature of  $T_A = 25^\circ\text{C}$

Lagertemperatur / storage temperature  $T_{\text{STG}} : -25^\circ\text{C} - +80^\circ\text{C}$   
Umgebungstemperatur / ambient temperature  $T_A : -20^\circ\text{C} - +60^\circ\text{C}$   
Spannungstoleranz / voltage tolerance  $U_{\text{OP}} : \pm 10\%$

Bestell-Nr. Part No.	Farbe Colour	Spannung Voltage	Strom Current	Lichtstärke Lumi. Intensity	Dominante Wellenlänge Dominant Wavelength
NLD28600250	rot/red	12	9 / 17	400	630
NLD28600251	grün/green	12	9 / 17	2600	525
NLD28600252	gelb/yellow	12	9 / 17	400	587
NLD28600257	blau/blue	12	9 / 17	800	470
NLD2860025W3	weiß klar/white clear	12	9 / 17	1900	*
NLD2860025W3D	weiß diffus/white diffused	12	9 / 17	900	*
NLD28600350	rot/red	24	9 / 17	400	630
NLD28600351	grün/green	24	9 / 17	2600	525
NLD28600352	gelb/yellow	24	9 / 17	400	587
NLD28600357	blau/blue	24	9 / 17	800	470
NLD2860035W3	weiß klar/white clear	24	9 / 17	1900	*
NLD2860035W3D	weiß diffus/white diffused	24	9 / 17	900	*
NLD28600450	rot/red	28	9 / 17	400	630
NLD28600451	grün/green	28	9 / 17	2600	525
NLD28600452	gelb/yellow	28	9 / 17	400	587
NLD28600457	blau/blue	28	9 / 17	800	470
NLD2860045W3	weiß klar/white clear	28	9 / 17	1900	*
NLD2860045W3D	weiß diffus/white diffused	28	9 / 17	900	*

\*Farbkoordinaten / chromaticity coordinates  $X = 0,31$   $Y = 0,32$

\*\*Lichtstärkedaten der verwendeten Leuchtdioden bei / Luminous intensity data of the used LEDs at:  $I_{\text{OP typ. DC}}$

Diese NLD-LEDs sind mit einer Schutzdiode in Reihe zum Widerstand und der LED gefertigt. Sie können bei Gleich- und Wechselspannung eingesetzt werden. Der typische Helligkeitsrückgang bei Wechselspannung gegenüber dem Betrieb an Gleichspannung liegt bei ca. 25%.

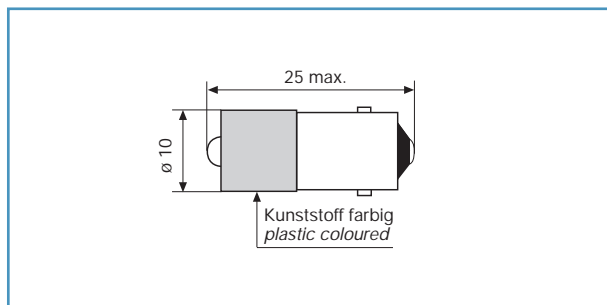
*These NLD-LEDs are built with a protection diode in series with the resistor and the LED. They can be used on DC voltage and AC voltage. The typical light reduction on AC voltage against DC voltage operation is around 25%.*

Bedingt durch die Fertigungstoleranzen der Leuchtdioden kann es zu geringfügigen Schwankungen der Farbe (Farbtemperatur) kommen. Es kann deshalb nicht ausgeschlossen werden, dass die Farben der Leuchtdioden eines Fertigungsloses unterschiedlich wahrgenommen werden.

*Due to production tolerances, colour temperature variations may be detected within individual consignments.*

# NLD-LEDs

## T10x25 Bajonettsockel LED, BA9s, AC/DC, mit Brückengleichrichter T10x25 BA9s LED, AC/DC, with bridge rectifier



Lampensockel nach DIN EN 60061-1: BA9s / Lamp base in accordance to DIN EN 60061-1: BA9s  
Alle angegebenen Maße in mm / All dimensions are given in mm

Elektr. und optische Daten sind bei einer Umgebungstemperatur von  $T_U = 25^\circ\text{C}$  gemessen  
Electrical and optical data are measured at an ambient temperature of  $T_A = 25^\circ\text{C}$

Lagertemperatur / storage temperature  $T_{\text{STG}} : -25^\circ\text{C} - +80^\circ\text{C}$   
Umgebungstemperatur / ambient temperature  $T_A : -20^\circ\text{C} - +60^\circ\text{C}$   
Spannungstoleranz / voltage tolerance  $U_{\text{OP}} : \pm 10\%$

Bestell-Nr. Part No.	Farbe Colour	Spannung Voltage	Strom Current	Lichtstärke Lumi. Intensity	Dominante Wellenlänge Dominant Wavelength $\lambda_D$ [nm]
		$U_{\text{OP}}$ [V] AC/DC	$I_{\text{OP typ.}}$ [mA] AC/DC	$**I_V$ typ. [mcd]	
NLD28602250	rot/red	12	15	350	630
NLD28602251	grün/green	12	15	2400	525
NLD28602252	gelb/yellow	12	15	350	587
NLD28602257	blau/blue	12	15	700	470
NLD2860225W3	weiß klar/white clear	12	15	1700	*
NLD2860225W3D	weiß diffus/white diffused	12	15	800	*
NLD28602350	rot/red	24	15	350	630
NLD28602351	grün/green	24	15	2400	525
NLD28602352	gelb/yellow	24	15	350	587
NLD28602357	blau/blue	24	15	700	470
NLD2860235W3	weiß klar/white clear	24	15	1700	*
NLD2860235W3D	weiß diffus/white diffused	24	15	800	*
NLD28602450	rot/red	28	15	350	630
NLD28602451	grün/green	28	15	2400	525
NLD28602452	gelb/yellow	28	15	350	587
NLD28602457	blau/blue	28	15	700	470
NLD2860245W3	weiß klar/white clear	28	15	1700	*
NLD2860245W3D	weiß diffus/white diffused	28	15	800	*

\*Farbkoordinaten / chromaticity coordinates  $X = 0,31$   $Y = 0,32$

\*\*Lichtstärkedaten der verwendeten Leuchtdioden bei / Luminous intensity data of the used LEDs at:  $I_{\text{OP typ.DC}}$

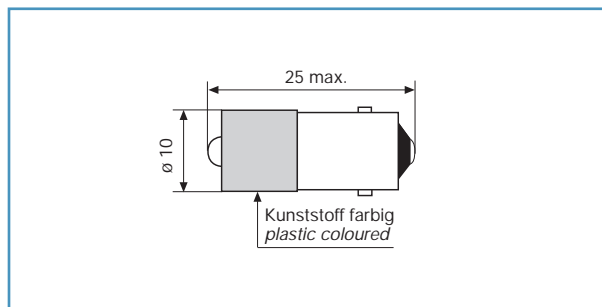
Sowohl für AC- als auch DC-Einsatz geeignet.  
Keine Helligkeitsunterschiede. Bipolarität an DC-Betrieb.  
Can be used without any problems on a DC voltage and AC voltage with the same light output. Bipolarity on DC voltage.

Bedingt durch die Fertigungstoleranzen der Leuchtdioden kann es zu geringfügigen Schwankungen der Farbe (Farbtemperatur) kommen. Es kann deshalb nicht ausgeschlossen werden, dass die Farben der Leuchtdioden eines Fertigungsloses unterschiedlich wahrgenommen werden.

Due to production tolerances, colour temperature variations may be detected within individual consignments.

# NLD-LEDs

## T10x25 Bajonettsockel LED, BA9s, 130VDC T10x25 BA9s LED, 130VDC



Lampensockel nach DIN EN 60061-1: BA9s / Lamp base in accordance to DIN EN 60061-1: BA9s  
Alle angegebenen Maße in mm / All dimensions are given in mm

Elektr. und optische Daten sind bei einer Umgebungstemperatur von  $T_U = 25^\circ\text{C}$  gemessen  
Electrical and optical data are measured at an ambient temperature of  $T_A = 25^\circ\text{C}$

Lagertemperatur / storage temperature  $T_{STG} : -25^\circ\text{C} - +80^\circ\text{C}$   
Umgebungstemperatur / ambient temperature  $T_A : -20^\circ\text{C} - +60^\circ\text{C}$   
Spannungstoleranz / voltage tolerance  $U_{OP} : -10\% - +5\%$

Bestell-Nr. Part No.	Farbe Colour	Spannung Voltage		Strom Current		Lichtstärke Lumi. Intensity		Dominante Wellenlänge Dominant Wavelength	
		$U_{OP}$ [VDC]		$I_{OP\ typ.}$ [mA]		$I_V\ typ.$ [mcd]		$\lambda_D$ [nm]	
NLD28608130	rot/red	130		3		130		630	
NLD28608131	grün/green	130		3		470		525	
NLD28608132	gelb/yellow	130		3		120		587	
NLD28608137	blau/blue	130		3		210		470	
NLD2860813W3	weiß klar/white clear	130		3		320		*	
NLD2860813W3D	weiß diffus/white diffused	130		3		160		*	

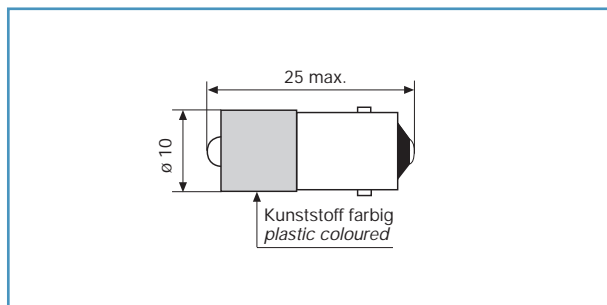
\* Farbkoordinaten / chromaticity coordinates  $X = 0,31$   $Y = 0,32$

Nur für den Einsatz an Gleichspannung geeignet.  
For use on DC voltage only.

Bedingt durch die Fertigungstoleranzen der Leuchtdioden kann es zu geringfügigen Schwankungen der Farbe (Farbtemperatur) kommen. Es kann deshalb nicht ausgeschlossen werden, dass die Farben der Leuchtdioden eines Fertigungsloses unterschiedlich wahrgenommen werden.  
Due to production tolerances, colour temperature variations may be detected within individual consignments.

# NLD-LEDs

## T10x25 Bajonettsockel LED, BA9s, 130VAC, 230VAC T10x25 BA9s LED, 130VAC, 230VAC



Lampensockel nach DIN EN 60061-1: BA9s / Lamp base in accordance to DIN EN 60061-1: BA9s  
Alle angegebenen Maße in mm / All dimensions are given in mm

Elektr. und optische Daten sind bei einer Umgebungstemperatur von  $T_U = 25^\circ\text{C}$  gemessen  
Electrical and optical data are measured at an ambient temperature of  $T_A = 25^\circ\text{C}$

Lagertemperatur / storage temperature  $T_{\text{STG}} : -25^\circ\text{C} - +80^\circ\text{C}$   
Umgebungstemperatur / ambient temperature  $T_A : -20^\circ\text{C} - +60^\circ\text{C}$   
Spannungstoleranz / voltage tolerance  $U_{\text{OP}} : -10\% - +5\%$

Bestell-Nr. Part No.	Farbe Colour	Spannung Voltage	Strom Current	Lichtstärke Lumi. Intensity	Dominante Wellenlänge Dominant Wavelength $\lambda_D$ [nm]
		$U_{\text{OP}}$ [VAC]	$I_{\text{OP typ.}}$ [mA]	$I_V$ typ. [mcd]	
NLD28606130	rot/red	130 <sup>1</sup>	5	200	630
NLD28606131	grün/green	130 <sup>1</sup>	5	800	525
NLD28606132	gelb/yellow	130 <sup>1</sup>	5	180	587
NLD28606137	blau/blue	130 <sup>1</sup>	5	250	470
NLD2860613W3	weiß klar/white clear	130 <sup>1</sup>	5	530	*
NLD2860613W3D	weiß diffus/white diffused	130 <sup>1</sup>	5	280	*
NLD28606230	rot/red	230 <sup>2</sup>	3	140	630
NLD28606231	grün/green	230 <sup>2</sup>	3	470	525
NLD28606232	gelb/yellow	230 <sup>2</sup>	3	130	587
NLD28606237	blau/blue	230 <sup>2</sup>	3	220	470
NLD2860623W3	weiß klar/white clear	230 <sup>2</sup>	3	320	*
NLD2860623W3D	weiß diffus/white diffused	230 <sup>2</sup>	3	180	*

\*Farbkoordinaten / chromaticity coordinates  $X = 0,31$   $Y = 0,32$

Nur für den Einsatz an Wechselspannung geeignet.  
For use on AC voltage only.

<sup>1</sup> Die LED ist zum direkten Anschluss an die Versorgungsspannung von 130VAC dimensioniert. Ein Betrieb an einer höheren Versorgungsspannung mittels handelsüblicher Lampenfassungselemente mit integriertem Vorwiderstand, ist nicht zulässig.

*This LED is developed to run on a supply voltage of 130VAC only. An operation at a higher supply voltage using commercial lampholders with integrated resistors, is not approved.*

<sup>2</sup> Die 230VAC Type eignet sich auch zum Einsatz in handelsüblichen Lampenfassungselementen mit integriertem Vorwiderstand. Sie ersetzen somit direkt die 130V 20mA-Glühlampen.

*The 230VAC version is also for use in a lampholder with integrated resistors to replace 130V 20mA incandescent lamps.*

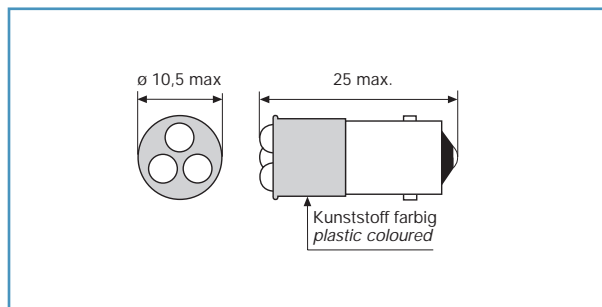
Bedingt durch die Fertigungstoleranzen der Leuchtdioden kann es zu geringfügigen Schwankungen der Farbe (Farbtemperatur) kommen. Es kann deshalb nicht ausgeschlossen werden, dass die Farben der Leuchtdioden eines Fertigungsloses unterschiedlich wahrgenommen werden.

*Due to production tolerances, colour temperature variations may be detected within individual consignments.*



# NLD-LEDs

## T10x25 Bajonettsockel TRIO-LED, BA9s, AC/DC, mit Einweggleichrichter T10x25 BA9s TRIO-LED, AC/DC, with half wave rectifier



Lampensockel nach DIN EN 60061-1: BA9s / Lamp base in accordance to DIN EN 60061-1: BA9s  
Alle angegebenen Maße in mm / All dimensions are given in mm

Elektr. und optische Daten sind bei einer Umgebungstemperatur von  $T_U = 25^\circ\text{C}$  gemessen  
Electrical and optical data are measured at an ambient temperature of  $T_A = 25^\circ\text{C}$

Lagertemperatur / storage temperature  $T_{STG} : -25^\circ\text{C} - +80^\circ\text{C}$   
Umgebungstemperatur / ambient temperature  $T_A : -20^\circ\text{C} - +60^\circ\text{C}$   
Spannungstoleranz / voltage tolerance  $U_{OP} : \pm 10\%$

Bestell-Nr. Part No.	Farbe Colour	Spannung Voltage	Strom Current	Lichtstärke Lumi. Intensity	Dominante Wellenlänge Dominant Wavelength $\lambda_D$ [nm]
NLD28620350	rot/red	24	9 / 17	3 x 400	630
NLD28620351	grün/green	24	9 / 17	3 x 2600	525
NLD28620352	gelb/yellow	24	9 / 17	3 x 400	587
NLD28620357	blau/blue	24	9 / 17	3 x 800	470
NLD2862035W3	weiß klar/white clear	24	9 / 17	3 x 1900	*
NLD2862035W3D	weiß diffus/white diffused	24	9 / 17	3 x 900	*
NLD28620450	rot/red	28	9 / 17	3 x 400	630
NLD28620451	grün/green	28	9 / 17	3 x 2600	525
NLD28620452	gelb/yellow	28	9 / 17	3 x 400	587
NLD28620457	blau/blue	28	9 / 17	3 x 800	470
NLD2862045W3	weiß klar/white clear	28	9 / 17	3 x 1900	*
NLD2860045W3D	weiß diffus/white diffused	28	9 / 17	3 x 900	*

\*Farbkoordinaten / chromaticity coordinates  $X = 0,31$   $Y = 0,32$

\*\*Lichtstärkedaten der verwendeten Leuchtdioden bei / Luminous intensity data of the used LEDs at:  $I_{OP \text{ typ. DC}}$

Diese NLD-LEDs sind mit einer Schutzdiode in Reihe zum Widerstand und der LED gefertigt. Sie können bei Gleich- und Wechselspannung eingesetzt werden. Der typische Helligkeitsrückgang bei Wechselspannung gegenüber dem Betrieb an Gleichspannung liegt bei ca. 25%.

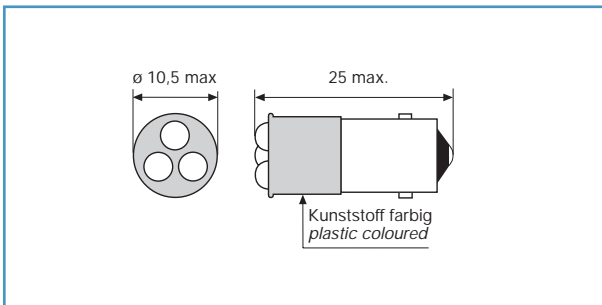
*These NLD-LEDs are built with a protection diode in series with the resistor and the LED. They can be used on DC voltage and AC voltage. The typical light reduction on AC voltage against DC voltage operation is around 25%.*

Bedingt durch die Fertigungstoleranzen der Leuchtdioden kann es zu geringfügigen Schwankungen der Farbe (Farbtemperatur) kommen. Es kann deshalb nicht ausgeschlossen werden, dass die Farben der Leuchtdioden eines Fertigungsloses unterschiedlich wahrgenommen werden.

*Due to production tolerances, colour temperature variations may be detected within individual consignments.*

# NLD-LEDs

## T10x25 Bajonettsockel TRIO-LED, BA9s, AC/DC, mit Brückengleichrichter T10x25 BA9s TRIO-LED, AC/DC, with bridge rectifier



Lampensockel nach DIN EN 60061-1: BA9s / Lamp base in accordance to DIN EN 60061-1: BA9s  
Alle angegebenen Maße in mm / All dimensions are given in mm

Elektr. und optische Daten sind bei einer Umgebungstemperatur von  $T_U = 25^\circ\text{C}$  gemessen  
Electrical and optical data are measured at an ambient temperature of  $T_A = 25^\circ\text{C}$

Lagertemperatur / storage temperature  $T_{STG} : -25^\circ\text{C} - +80^\circ\text{C}$   
Umgebungstemperatur / ambient temperature  $T_A : -20^\circ\text{C} - +60^\circ\text{C}$   
Spannungstoleranz / voltage tolerance  $U_{OP} : \pm 10\%$

Bestell-Nr. Part No.	Farbe Colour	Spannung Voltage	Strom Current	Lichtstärke Lumi. Intensity	Dominante Wellenlänge Dominant Wavelength
		$U_{OP}$ [V] AC/DC	$I_{OP \text{ typ.}}$ [mA] AC/DC	** $I_V \text{ typ.}$ [mcd]	* $\lambda_D$ [nm]
NLD28620350B	rot/red	24	15	3 x 350	630
NLD28620351B	grün/green	24	15	3 x 2400	525
NLD28620352B	gelb/yellow	24	15	3 x 350	587
NLD28620357B	blau/blue	24	15	3 x 700	470
NLD2862035W3B	weiß klar/white clear	24	15	3 x 1700	*
NLD2862035W3DB	weiß diffus/white diffused	24	15	3 x 800	*
NLD28620450B	rot/red	28	15	3 x 350	630
NLD28620451B	grün/green	28	15	3 x 2400	525
NLD28620452B	gelb/yellow	28	15	3 x 350	587
NLD28620457B	blau/blue	28	15	3 x 700	470
NLD2862045W3B	weiß klar/white clear	28	15	3 x 1700	*
NLD2860045W3DB	weiß diffus/white diffused	28	15	3 x 800	*

\*Farbkoordinaten / chromaticity coordinates  $X = 0,31$   $Y = 0,32$

\*\*Lichtstärkedaten der verwendeten Leuchtdioden bei / Luminous intensity data of the used LEDs at:  $I_{OP \text{ typ. DC}}$

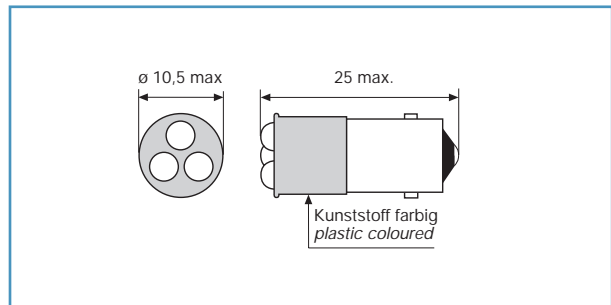
Sowohl für AC- als auch DC-Einsatz geeignet.  
Keine Helligkeitsunterschiede. Bipolarität an DC-Betrieb.  
Can be used without any problems on a DC voltage and AC voltage with the same light output. Bipolarity on DC voltage.

Bedingt durch die Fertigungstoleranzen der Leuchtdioden kann es zu geringfügigen Schwankungen der Farbe (Farbtemperatur) kommen. Es kann deshalb nicht ausgeschlossen werden, dass die Farben der Leuchtdioden eines Fertigungsloses unterschiedlich wahrgenommen werden.

Due to production tolerances, colour temperature variations may be detected within individual consignments.

# NLD-LEDs

## T10x25 Bajonettsockel TRIO-LED, BA9s, 130VDC T10x25 BA9s TRIO-LED, 130VDC



Lampensockel nach DIN EN 60061-1: BA9s / Lamp base in accordance to DIN EN 60061-1: BA9s  
Alle angegebenen Maße in mm / All dimensions are given in mm

Elektr. und optische Daten sind bei einer Umgebungstemperatur von  $T_U = 25^\circ\text{C}$  gemessen  
Electrical and optical data are measured at an ambient temperature of  $T_A = 25^\circ\text{C}$

Lagertemperatur / storage temperature  $T_{STG} : -25^\circ\text{C} - +80^\circ\text{C}$   
Umgebungstemperatur / ambient temperature  $T_A : -20^\circ\text{C} - +60^\circ\text{C}$   
Spannungstoleranz / voltage tolerance  $U_{OP} : -10\% - +5\%$

Bestell-Nr. Part No.	Farbe Colour	Spannung Voltage		Strom Current		Lichtstärke Lumi. Intensity		Dominante Wellenlänge Dominant Wavelength	
		$U_{OP}$ [VDC]		$I_{OP\ typ.}$ [mA]		$I_{V\ typ.}$ [mcd]		$\lambda_D$ [nm]	
NLD28628130	rot/red	130		3		3 x 130		630	
NLD28628131	grün/green	130		3		3 x 470		525	
NLD28628132	gelb/yellow	130		3		3 x 120		587	
NLD28628137	blau/blue	130		3		3 x 210		470	
NLD2862813W3	weiß klar/white clear	130		3		3 x 320		*	
NLD2862813W3D	weiß diffus/white diffused	130		3		3 x 160		*	

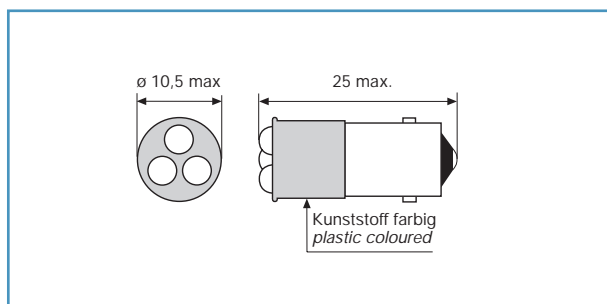
\* Farbkoordinaten / chromaticity coordinates  $X = 0,31$   $Y = 0,32$

Nur für den Einsatz an Gleichspannung geeignet.  
For use on DC voltage only.

Bedingt durch die Fertigungstoleranzen der Leuchtdioden kann es zu geringfügigen Schwankungen der Farbe (Farbtemperatur) kommen. Es kann deshalb nicht ausgeschlossen werden, dass die Farben der Leuchtdioden eines Fertigungsloses unterschiedlich wahrgenommen werden.  
Due to production tolerances, colour temperature variations may be detected within individual consignments.

# NLD-LEDs

## T10x25 Bajonettsockel TRIO-LED, BA9s, 130VAC, 230VAC T10x25 BA9s TRIO-LED, 130VAC, 230VAC



Lampensockel nach DIN EN 60061-1: BA9s / Lamp base in accordance to DIN EN 60061-1: BA9s  
Alle angegebenen Maße in mm / All dimensions are given in mm

Elektr. und optische Daten sind bei einer Umgebungstemperatur von  $T_U = 25^\circ\text{C}$  gemessen  
Electrical and optical data are measured at an ambient temperature of  $T_A = 25^\circ\text{C}$

Lagertemperatur / storage temperature  $T_{\text{STG}} : -25^\circ\text{C} - +80^\circ\text{C}$   
Umgebungstemperatur / ambient temperature  $T_A : -20^\circ\text{C} - +60^\circ\text{C}$   
Spannungstoleranz / voltage tolerance  $U_{\text{OP}} : -10\% - +5\%$

Bestell-Nr. Part No.	Farbe Colour	Spannung Voltage	Strom Current	Lichtstärke Lumi. Intensity	Dominante Wellenlänge Dominant Wavelength $\lambda_D$ [nm]
		$U_{\text{OP}}$ [VAC]	$I_{\text{OP typ.}}$ [mA]	$I_V$ typ. [mcd]	
NLD28626130	rot/red	130 <sup>1</sup>	5	3 x 200	630
NLD28626131	grün/green	130 <sup>1</sup>	5	3 x 800	525
NLD28626132	gelb/yellow	130 <sup>1</sup>	5	3 x 180	587
NLD28626137	blau/blue	130 <sup>1</sup>	5	3 x 250	470
NLD2862613W3	weiß klar/white clear	130 <sup>1</sup>	5	3 x 530	*
NLD2862613W3D	weiß diffus/white diffused	130 <sup>1</sup>	5	3 x 280	*
NLD28626230	rot/red	230 <sup>2</sup>	3	3 x 140	630
NLD28626231	grün/green	230 <sup>2</sup>	3	3 x 470	525
NLD28626232	gelb/yellow	230 <sup>2</sup>	3	3 x 130	587
NLD28626237	blau/blue	230 <sup>2</sup>	3	3 x 220	470
NLD2862623W3	weiß klar/white clear	230 <sup>2</sup>	3	3 x 320	*
NLD2862623W3D	weiß diffus/white diffused	230 <sup>2</sup>	3	3 x 180	*

\*Farbkoordinaten / chromaticity coordinates  $X = 0,31$   $Y = 0,32$

Nur für den Einsatz an Wechselspannung geeignet.  
For use on AC voltage only.

<sup>1</sup> Die LED ist zum direkten Anschluss an die Versorgungsspannung von 130VAC dimensioniert. Ein Betrieb an einer höheren Versorgungsspannung mittels handelsüblicher Lampenfassungselemente mit integriertem Vorwiderstand, ist nicht zulässig.

*This LED is developed to run on a supply voltage of 130VAC only. An operation at a higher supply voltage using commercial lampholders with integrated resistors, is not approved.*

<sup>2</sup> Die 230VAC Type eignet sich auch zum Einsatz in handelsüblichen Lampenfassungselementen mit integriertem Vorwiderstand. Sie ersetzen somit direkt die 130V 20mA-Glühlampen.

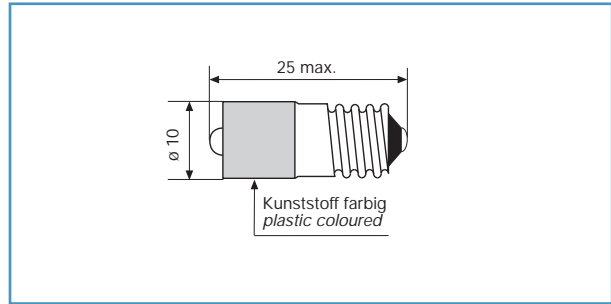
*The 230VAC version is also for use in a lampholder with integrated resistors to replace 130V 20mA incandescent lamps.*

Bedingt durch die Fertigungstoleranzen der Leuchtdioden kann es zu geringfügigen Schwankungen der Farbe (Farbtemperatur) kommen. Es kann deshalb nicht ausgeschlossen werden, dass die Farben der Leuchtdioden eines Fertigungsloses unterschiedlich wahrgenommen werden.

*Due to production tolerances, colour temperature variations may be detected within individual consignments.*

# NLD-LEDs

## T10x25 Schraubsockel LED, E10, AC/DC, mit Einweggleichrichter T10x25 E10 LED, AC/DC, with half wave rectifier



Lampensockel nach DIN EN 60061-1: E10 / Lamp base in accordance to DIN EN 60061-1: E10  
Alle angegebenen Maße in mm / All dimensions are given in mm

Elektr. und optische Daten sind bei einer Umgebungstemperatur von  $T_U = 25^\circ\text{C}$  gemessen  
Electrical and optical data are measured at an ambient temperature of  $T_A = 25^\circ\text{C}$

Lagertemperatur / storage temperature  $T_{STG} : -25^\circ\text{C} - +80^\circ\text{C}$   
Umgebungstemperatur / ambient temperature  $T_A : -20^\circ\text{C} - +60^\circ\text{C}$   
Spannungstoleranz / voltage tolerance  $U_{OP} : \pm 10\%$

Bestell-Nr. Part No.	Farbe Colour	Spannung Voltage	Strom Current	Lichtstärke Lumi. Intensity	Dominante Wellenlänge Dominant Wavelength
NLD28601250	rot/red	12	9 / 17	400	630
NLD28601251	grün/green	12	9 / 17	2600	525
NLD28601252	gelb/yellow	12	9 / 17	400	587
NLD28601257	blau/blue	12	9 / 17	800	470
NLD2860125W3	weiß klar/white clear	12	9 / 17	1900	*
NLD2860125W3D	weiß diffus/white diffused	12	9 / 17	900	*
NLD28601350	rot/red	24	9 / 17	400	630
NLD28601351	grün/green	24	9 / 17	2600	525
NLD28601352	gelb/yellow	24	9 / 17	400	587
NLD28601357	blau/blue	24	9 / 17	800	470
NLD2860135W3	weiß klar/white clear	24	9 / 17	1900	*
NLD2860135W3D	weiß diffus/white diffused	24	9 / 17	900	*
NLD28601450	rot/red	28	9 / 17	400	630
NLD28601451	grün/green	28	9 / 17	2600	525
NLD28601452	gelb/yellow	28	9 / 17	400	587
NLD28601457	blau/blue	28	9 / 17	800	470
NLD2860145W3	weiß klar/white clear	28	9 / 17	1900	*
NLD2860145W3D	weiß diffus/white diffused	28	9 / 17	900	*

\*Farbkoordinaten / chromaticity coordinates  $X = 0,31$   $Y = 0,32$

\*\*Lichtstärkedaten der verwendeten Leuchtdioden bei / Luminous intensity data of the used LEDs at:  $I_{OP \text{ typ.DC}}$

Diese NLD-LEDs sind mit einer Schutzdiode in Reihe zum Widerstand und der LED gefertigt. Sie können bei Gleich- und Wechselspannung eingesetzt werden. Der typische Helligkeitsrückgang bei Wechselspannung gegenüber dem Betrieb an Gleichspannung liegt bei ca. 25%.

*These NLD-LEDs are built with a protection diode in series with the resistor and the LED. They can be used on DC voltage and AC voltage. The typical light reduction on AC voltage against DC voltage operation is around 25%.*

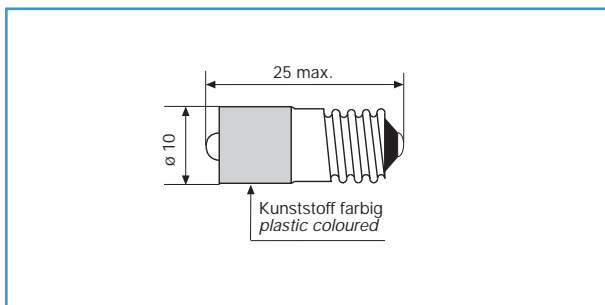
Bedingt durch die Fertigungstoleranzen der Leuchtdioden kann es zu geringfügigen Schwankungen der Farbe (Farbtemperatur) kommen. Es kann deshalb nicht ausgeschlossen werden, dass die Farben der Leuchtdioden eines Fertigungsloses unterschiedlich wahrgenommen werden.

*Due to production tolerances, colour temperature variations may be detected within individual consignments.*



# NLD-LEDs

## T10x25 Schraubsockel LED, E10, AC/DC, mit Brückengleichrichter T10x25 E10 LED, AC/DC, with bridge rectifier



Lampensockel nach DIN EN 60061-1: E10 / Lamp base in accordance to DIN EN 60061-1: E10  
Alle angegebenen Maße in mm / All dimensions are given in mm

Elektr. und optische Daten sind bei einer Umgebungstemperatur von  $T_U = 25^\circ\text{C}$  gemessen  
Electrical and optical data are measured at an ambient temperature of  $T_A = 25^\circ\text{C}$

Lagertemperatur / storage temperature

$T_{\text{STG}} : -25^\circ\text{C} - +80^\circ\text{C}$

Umgebungstemperatur / ambient temperature

$T_A : -20^\circ\text{C} - +60^\circ\text{C}$

Spannungstoleranz / voltage tolerance

$U_{\text{OP}} : \pm 10\%$

Bestell-Nr. Part No.	Farbe Colour	Spannung Voltage	Strom Current	Lichtstärke Lumi. Intensity	Dominante Wellenlänge Dominant Wavelength
		$U_{\text{OP}}$ [V] AC/DC	$I_{\text{OP typ.}}$ [mA] AC/DC	** $I_{\text{V typ.}}$ [mcd]	* $\lambda_{\text{D}}$ [nm]
NLD28603250	rot/red	12	15	350	630
NLD28603251	grün/green	12	15	2400	525
NLD28603252	gelb/yellow	12	15	350	587
NLD28603257	blau/blue	12	15	700	470
NLD2860325W3	weiß klar/white clear	12	15	1700	*
NLD2860325W3D	weiß diffus/white diffused	12	15	800	*
NLD28603350	rot/red	24	15	350	630
NLD28603351	grün/green	24	15	2400	525
NLD28603352	gelb/yellow	24	15	350	587
NLD28603357	blau/blue	24	15	700	470
NLD2860335W3	weiß klar/white clear	24	15	1700	*
NLD2860335W3D	weiß diffus/white diffused	24	15	800	*
NLD28603450	rot/red	28	15	350	630
NLD28603451	grün/green	28	15	2400	525
NLD28603452	gelb/yellow	28	15	350	587
NLD28603457	blau/blue	28	15	700	470
NLD2860345W3	weiß klar/white clear	28	15	1700	*
NLD2860345W3D	weiß diffus/white diffused	28	15	800	*

\*Farbkoordinaten / chromaticity coordinates  $X = 0,31$   $Y = 0,32$

\*\*Lichtstärkedaten der verwendeten Leuchtdioden bei / Luminous intensity data of the used LEDs at:  $I_{\text{OP typ.DC}}$

Sowohl für AC- als auch DC-Einsatz geeignet.  
Keine Helligkeitsunterschiede. Bipolarität an DC-Betrieb.

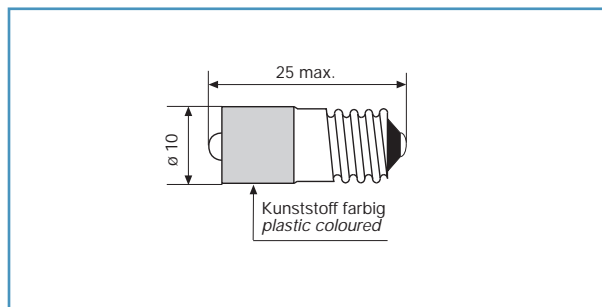
Can be used without any problems on a DC voltage and AC voltage  
with the same light output. Bipolarity on DC voltage.

Bedingt durch die Fertigungstoleranzen der Leuchtdioden kann es zu geringfügigen Schwankungen der Farbe (Farbtemperatur) kommen. Es kann deshalb nicht ausgeschlossen werden, dass die Farben der Leuchtdioden eines Fertigungsloses unterschiedlich wahrgenommen werden.

Due to production tolerances, colour temperature variations may be detected within individual consignments.

# NLD-LEDs

## T10x25 Schraubsockel LED, E10, 130VDC T10x25 E10 LED, 130VDC



Lampensockel nach DIN EN 60061-1: E10 / Lamp base in accordance to DIN EN 60061-1: E10  
Alle angegebenen Maße in mm / All dimensions are given in mm

Elektr. und optische Daten sind bei einer Umgebungstemperatur von  $T_U = 25^\circ\text{C}$  gemessen  
Electrical and optical data are measured at an ambient temperature of  $T_A = 25^\circ\text{C}$

Lagertemperatur / storage temperature  $T_{STG} : -25^\circ\text{C} - +80^\circ\text{C}$   
Umgebungstemperatur / ambient temperature  $T_A : -20^\circ\text{C} - +60^\circ\text{C}$   
Spannungstoleranz / voltage tolerance  $U_{OP} : -10\% - +5\%$

Bestell-Nr. Part No.	Farbe Colour	Spannung Voltage		Strom Current		Lichtstärke Lumi. Intensity		Dominante Wellenlänge Dominant Wavelength $\lambda_D$ [nm]
		$U_{OP}$ VDC		$I_{OP \text{ typ.}}$ [mA]		$I_V \text{ typ.}$ [mcd]		
NLD28609130	rot/red	130		3		130		630
NLD28609131	grün/green	130		3		470		525
NLD28609132	gelb/yellow	130		3		120		587
NLD28609137	blau/blue	130		3		210		470
NLD2860913W3	weiß klar/white clear	130		3		320		*
NLD2860913W3D	weiß diffus/white diffused	130		3		160		*

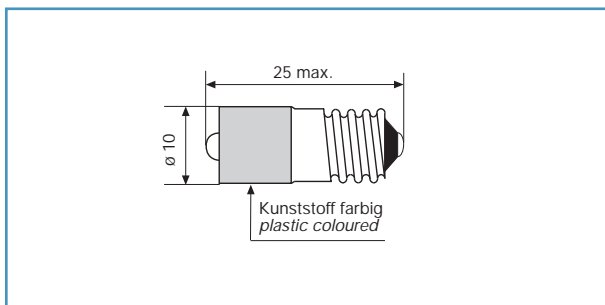
\* Farbkoordinaten /  
chromaticity coordinates  $X = 0,31$   $Y = 0,32$

Nur für den Einsatz an Gleichspannung geeignet.  
For use on DC voltage only.

Bedingt durch die Fertigungstoleranzen der Leuchtdioden kann es zu geringfügigen Schwankungen der Farbe (Farbtemperatur) kommen. Es kann deshalb nicht ausgeschlossen werden, dass die Farben der Leuchtdioden eines Fertigungsloses unterschiedlich wahrgenommen werden.  
Due to production tolerances, colour temperature variations may be detected within individual consignments.

# NLD-LEDs

## T10x25 Schraubsockel LED, E10, 130VAC, 230VAC T10x25 E10 LED, 130VAC, 230VAC



Lampensockel nach DIN EN 60061-1: E10 / Lamp base in accordance to DIN EN 60061-1: E10  
Alle angegebenen Maße in mm / All dimensions are given in mm

Elektr. und optische Daten sind bei einer Umgebungstemperatur von  $T_U = 25^\circ\text{C}$  gemessen  
Electrical and optical data are measured at an ambient temperature of  $T_A = 25^\circ\text{C}$

Lagertemperatur / storage temperature

$T_{\text{STG}} : -25^\circ\text{C} - +80^\circ\text{C}$

Umgebungstemperatur / ambient temperature

$T_A : -20^\circ\text{C} - +60^\circ\text{C}$

Spannungstoleranz / voltage tolerance

$U_{\text{OP}} : -10\% - +5\%$

Bestell-Nr. Part No.	Farbe Colour	Spannung Voltage	Strom Current	Lichtstärke Lumi. Intensity	Dominante Wellenlänge Dominant Wavelength
		$U_{\text{OP}}$ [VAC]	$I_{\text{OP typ.}}$ [mA]	$I_V$ typ. [mcd]	$\lambda_D$ [nm]
NLD28607130	rot/red	130 <sup>1</sup>	5	200	630
NLD28607131	grün/green	130 <sup>1</sup>	5	800	525
NLD28607132	gelb/yellow	130 <sup>1</sup>	5	180	587
NLD28607137	blau/blue	130 <sup>1</sup>	5	250	470
NLD2860713W3	weiß klar/white clear	130 <sup>1</sup>	5	530	*
NLD2860713W3D	weiß diffus/white diffused	130 <sup>1</sup>	5	280	*
NLD28607230	rot/red	230 <sup>2</sup>	3	140	630
NLD28607231	grün/green	230 <sup>2</sup>	3	470	525
NLD28607232	gelb/yellow	230 <sup>2</sup>	3	130	587
NLD28607237	blau/blue	230 <sup>2</sup>	3	220	470
NLD2860723W3	weiß klar/white clear	230 <sup>2</sup>	3	320	*
NLD2860723W3D	weiß diffus/white diffused	230 <sup>2</sup>	3	180	*

\* Farbkoordinaten /  
chromaticity coordinates  $X = 0,31$   $Y = 0,32$

Nur für den Einsatz an Wechselspannung geeignet.  
For use on AC voltage only.

<sup>1</sup> Die LED ist zum direkten Anschluß an die Versorgungsspannung von 130VAC dimensioniert. Ein Betrieb an einer höheren Versorgungsspannung mittels handelsüblicher Lampenfassungselemente mit integriertem Vorwiderstand, ist nicht zulässig.

*This LED is developed to run on a supply voltage of 130VAC only. An operation at a higher supply voltage using commercial lampholders with integrated resistors, is not approved.*

<sup>2</sup> Die 230VAC Type eignet sich auch zum Einsatz handelsüblichen Lampenfassungselementen mit integriertem Vorwiderstand. Sie ersetzen somit direkt die 130V 20mA-Glühlampen.

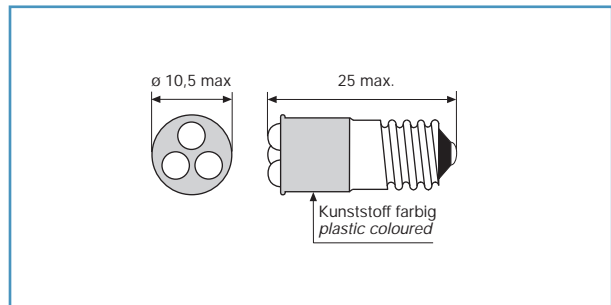
*The 230VAC version is also for use in a lampholder with integrated resistors to replace 130V 20mA incandescent lamps.*

Bedingt durch die Fertigungstoleranzen der Leuchtdioden kann es zu geringfügigen Schwankungen der Farbe (Farbtemperatur) kommen. Es kann deshalb nicht ausgeschlossen werden, dass die Farben der Leuchtdioden eines Fertigungsloses unterschiedlich wahrgenommen werden.

*Due to production tolerances, colour temperature variations may be detected within individual consignments.*

# NLD-LEDs

## T10x25 Schraubsockel, TRIO-LED, E10, AC/DC, mit Einweggleichrichter T10x25 E10 TRIO-LED, AC/DC, with half wave rectifier



Lampensockel nach DIN EN 60061-1: E10 / Lamp base in accordance to DIN EN 60061-1: E10  
Alle angegebenen Maße in mm / All dimensions are given in mm

Elektr. und optische Daten sind bei einer Umgebungstemperatur von  $T_U = 25^\circ\text{C}$  gemessen  
Electrical and optical data are measured at an ambient temperature of  $T_A = 25^\circ\text{C}$

Lagertemperatur / storage temperature  $T_{STG} : -25^\circ\text{C} - +80^\circ\text{C}$   
Umgebungstemperatur / ambient temperature  $T_A : -20^\circ\text{C} - +60^\circ\text{C}$   
Spannungstoleranz / voltage tolerance  $U_{OP} : \pm 10\%$

Bestell-Nr. Part No.	Farbe Colour	Spannung Voltage	Strom Current	Lichtstärke Lumi. Intensity	Dominante Wellenlänge Dominant Wavelength $\lambda_D$ [nm]
NLD28621350	rot/red	24	9 / 17	3 x 400	630
NLD28621351	grün/green	24	9 / 17	3 x 2600	525
NLD28621352	gelb/yellow	24	9 / 17	3 x 400	587
NLD28621357	blau/blue	24	9 / 17	3 x 800	470
NLD2862135W3	weiß klar/white clear	24	9 / 17	3 x 1900	*
NLD2862135W3D	weiß diffus/white diffused	24	9 / 17	3 x 900	*
NLD28621450	rot/red	28	9 / 17	3 x 400	630
NLD28621451	grün/green	28	9 / 17	3 x 2600	525
NLD28621452	gelb/yellow	28	9 / 17	3 x 400	587
NLD28621457	blau/blue	28	9 / 17	3 x 800	470
NLD2862145W3	weiß klar/white clear	28	9 / 17	3 x 1900	*
NLD2862145W3D	weiß diffus/white diffused	28	9 / 17	3 x 900	*

\*Farbkoordinaten / chromaticity coordinates  $X = 0,31$   $Y = 0,32$

\*\*Lichtstärkedaten der verwendeten Leuchtdioden bei / Luminous intensity data of the used LEDs at:  $I_{OP \text{ typ. DC}}$

Diese NLD-LEDs sind mit einer Schutzdiode in Reihe zum Widerstand und der LED gefertigt. Sie können bei Gleich- und Wechselspannung eingesetzt werden. Der typische Helligkeitsrückgang bei Wechselspannung gegenüber dem Betrieb an Gleichspannung liegt bei ca. 25%.

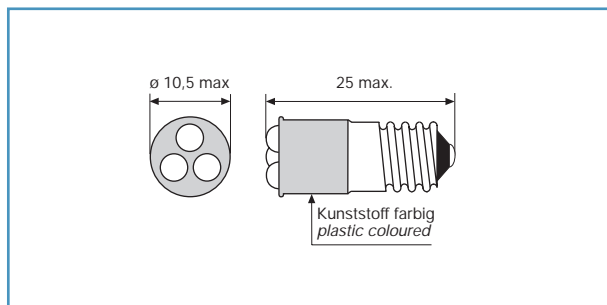
*These NLD-LEDs are built with a protection diode in series with the resistor and the LED. They can be used on DC voltage and AC voltage. The typical light reduction on AC voltage against DC voltage operation is around 25%.*

Bedingt durch die Fertigungstoleranzen der Leuchtdioden kann es zu geringfügigen Schwankungen der Farbe (Farbtemperatur) kommen. Es kann deshalb nicht ausgeschlossen werden, dass die Farben der Leuchtdioden eines Fertigungsloses unterschiedlich wahrgenommen werden.

*Due to production tolerances, colour temperature variations may be detected within individual consignments.*

# NLD-LEDs

## T10x25 Schraubsockel, TRIO-LED, E10, 130VDC T10x25 E10 TRIO-LED, 130VDC



Lampensockel nach DIN EN 60061-1: E10 / Lamp base in accordance to DIN EN 60061-1: E10  
Alle angegebenen Maße in mm / All dimensions are given in mm

Elektr. und optische Daten sind bei einer Umgebungstemperatur von  $T_U = 25^\circ\text{C}$  gemessen  
Electrical and optical data are measured at an ambient temperature of  $T_A = 25^\circ\text{C}$

Lagertemperatur / storage temperature

$T_{\text{STG}} : -25^\circ\text{C} - +80^\circ\text{C}$

Umgebungstemperatur / ambient temperature

$T_A : -20^\circ\text{C} - +60^\circ\text{C}$

Spannungstoleranz / voltage tolerance

$U_{\text{OP}} : -10\% - +5\%$

Bestell-Nr. Part No.	Farbe Colour	Spannung Voltage	Strom Current	Lichtstärke Lumi. Intensity	Dominante Wellenlänge Dominant Wavelength $\lambda_D$ [nm]
		$U_{\text{OP}}$ [VDC]	$I_{\text{OP typ.}}$ [mA]	$I_V$ typ. [mcd]	
NLD28629130	rot/red	130	3	3 x 130	630
NLD28629131	grün/green	130	3	3 x 470	525
NLD28629132	gelb/yellow	130	3	3 x 120	587
NLD28629137	blau/blue	130	3	3 x 210	470
NLD2862913W3	weiß klar/white clear	130	3	3 x 320	*
NLD2862913W3D	weiß diffus/white diffused	130	3	3 x 160	*

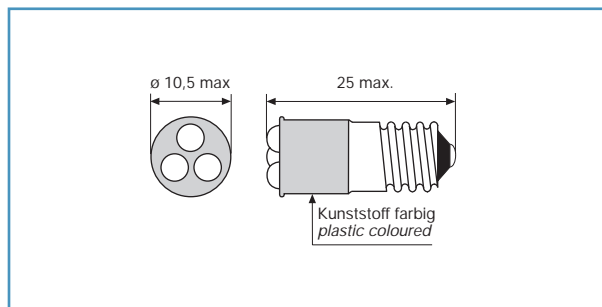
\* Farbkoordinaten /  
chromaticity coordinates  $X = 0,31$   $Y = 0,32$

Nur für den Einsatz an Gleichspannung geeignet.  
For use on DC voltage only.

Bedingt durch die Fertigungstoleranzen der Leuchtdioden kann es zu geringfügigen Schwankungen der Farbe (Farbtemperatur) kommen. Es kann deshalb nicht ausgeschlossen werden, dass die Farben der Leuchtdioden eines Fertigungsloses unterschiedlich wahrgenommen werden.  
Due to production tolerances, colour temperature variations may be detected within individual consignments.

# NLD-LEDs

## T10x25 Schraubsockel,, TRIO-LED, E10, AC/DC, mit Brückengleichrichter T10x25 E10 TRIO-LED, AC/DC, with bridge rectifier



Lampensockel nach DIN EN 60061-1: E10 / Lamp base in accordance to DIN EN 60061-1: E10  
Alle angegebenen Maße in mm / All dimensions are given in mm

Elektr. und optische Daten sind bei einer Umgebungstemperatur von  $T_U = 25^\circ\text{C}$  gemessen  
Electrical and optical data are measured at an ambient temperature of  $T_A = 25^\circ\text{C}$

Lagertemperatur / storage temperature  $T_{STG} : -25^\circ\text{C} - +80^\circ\text{C}$   
Umgebungstemperatur / ambient temperature  $T_A : -20^\circ\text{C} - +60^\circ\text{C}$   
Spannungstoleranz / voltage tolerance  $U_{OP} : \pm 10\%$

Bestell-Nr. Part No.	Farbe Colour	Spannung Voltage	Strom Current	Lichtstärke Lumi. Intensity	Dominante Wellenlänge Dominant Wavelength $\lambda_D$ [nm]
NLD28621350B	rot/red	24	15	3 x 350	630
NLD28621351B	grün/green	24	15	3 x 2400	525
NLD28621352B	gelb/yellow	24	15	3 x 350	587
NLD28621357B	blau/blue	24	15	3 x 700	470
NLD2862135W3B	weiß klar/white clear	24	15	3 x 1700	*
NLD2862135W3DB	weiß diffus/white diffused	24	15	3 x 800	*
NLD28621450B	rot/red	28	15	3 x 350	630
NLD28621451B	grün/green	28	15	3 x 2400	525
NLD28621452B	gelb/yellow	28	15	3 x 350	587
NLD28621457B	blau/blue	28	15	3 x 700	470
NLD2862145W3B	weiß klar/white clear	28	15	3 x 1700	*
NLD2862145W3DB	weiß diffus/white diffused	28	15	3 x 800	*

\*Farbkoordinaten / chromaticity coordinates  $X = 0,31$   $Y = 0,32$

\*\*Lichtstärkedaten der verwendeten Leuchtdioden bei / Luminous intensity data of the used LEDs at:  $I_{OP \text{ typ. DC}}$

Sowohl für AC- als auch DC-Einsatz geeignet.  
Keine Helligkeitsunterschiede. Bipolarität an DC-Betrieb.  
Can be used without any problems on a DC voltage and AC voltage with the same light output. Bipolarity on DC voltage.

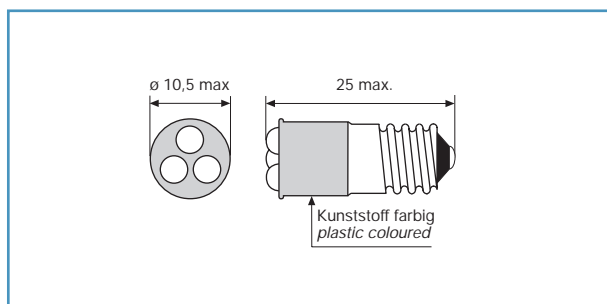
Bedingt durch die Fertigungstoleranzen der Leuchtdioden kann es zu geringfügigen Schwankungen der Farbe (Farbtemperatur) kommen. Es kann deshalb nicht ausgeschlossen werden, dass die Farben der Leuchtdioden eines Fertigungsloses unterschiedlich wahrgenommen werden.

Due to production tolerances, colour temperature variations may be detected within individual consignments.



# NLD-LEDs

## T10x25 Schraubsockel, TRIO-LED, E10, 130VAC, 230VAC T10x25 E10 TRIO-LED, 130VAC, 230VAC



Lampensockel nach DIN EN 60061-1: E10 / Lamp base in accordance to DIN EN 60061-1: E10  
Alle angegebenen Maße in mm / All dimensions are given in mm

Elektr. und optische Daten sind bei einer Umgebungstemperatur von  $T_U = 25^\circ\text{C}$  gemessen  
Electrical and optical data are measured at an ambient temperature of  $T_A = 25^\circ\text{C}$

Lagertemperatur / storage temperature  $T_{\text{STG}} : -25^\circ\text{C} - +80^\circ\text{C}$   
Umgebungstemperatur / ambient temperature  $T_A : -20^\circ\text{C} - +60^\circ\text{C}$   
Spannungstoleranz / voltage tolerance  $U_{\text{OP}} : -10\% - +5\%$

Bestell-Nr. Part No.	Farbe Colour	Spannung Voltage	Strom Current	Lichtstärke Lumi. Intensity	Dominante Wellenlänge Dominant Wavelength $\lambda_D$ [nm]
		$U_{\text{OP}}$ [VAC]	$I_{\text{OP typ.}}$ [mA]	$I_V$ typ. [mcd]	
NLD28627130	rot/red	130 <sup>1</sup>	5	3 x 200	630
NLD28627131	grün/green	130 <sup>1</sup>	5	3 x 800	525
NLD28627132	gelb/yellow	130 <sup>1</sup>	5	3 x 180	587
NLD28627137	blau/blue	130 <sup>1</sup>	5	3 x 250	470
NLD2862713W3	weiß klar/white clear	130 <sup>1</sup>	5	3 x 530	*
NLD2862713W3D	weiß diffus/white diffused	130 <sup>1</sup>	5	3 x 280	*
NLD28627230	rot/red	230 <sup>2</sup>	3	3 x 140	630
NLD28627231	grün/green	230 <sup>2</sup>	3	3 x 470	525
NLD28627232	gelb/yellow	230 <sup>2</sup>	3	3 x 130	587
NLD28627237	blau/blue	230 <sup>2</sup>	3	3 x 220	470
NLD2862723W3	weiß klar/white clear	230 <sup>2</sup>	3	3 x 320	*
NLD2862723W3D	weiß diffus/white diffused	230 <sup>2</sup>	3	3 x 180	*

\*Farbkoordinaten / chromaticity coordinates  $X = 0,31$   $Y = 0,32$

Nur für den Einsatz an Wechselspannung geeignet.  
For use on AC voltage only.

<sup>1</sup> Die LED ist zum direkten Anschluss an die Versorgungsspannung von 130VAC dimensioniert. Ein Betrieb an einer höheren Versorgungsspannung mittels handelsüblicher Lampenfassungselemente mit integriertem Vorwiderstand, ist nicht zulässig.

*This LED is developed to run on a supply voltage of 130VAC only. An operation at a higher supply voltage using commercial lampholders with integrated resistors, is not approved.*

<sup>2</sup> Die 230VAC Type eignet sich auch zum Einsatz in handelsüblichen Lampenfassungselementen mit integriertem Vorwiderstand. Sie ersetzen somit direkt die 130V 20mA-Glühlampen.

*The 230VAC version is also for use in a lampholder with integrated resistors to replace 130V 20mA incandescent lamps.*

Bedingt durch die Fertigungstoleranzen der Leuchtdioden kann es zu geringfügigen Schwankungen der Farbe (Farbtemperatur) kommen. Es kann deshalb nicht ausgeschlossen werden, dass die Farben der Leuchtdioden eines Fertigungsloses unterschiedlich wahrgenommen werden.

*Due to production tolerances, colour temperature variations may be detected within individual consignments.*

# NLD-LEDs

## Zubehör *Accessories*

### Lampenzieher für NLD-LEDs mit $\varnothing$ 4-7mm *Lamp remover for NLD-LEDs with $\varnothing$ 4-7mm*



Bestell-Nr. <i>Part No.</i>
NLD5000112

### Lampenzieher für NLD-LEDs mit $\varnothing$ 9-10mm *Lamp remover for NLD-LEDs with $\varnothing$ 9-10mm*



Bestell-Nr. <i>Part No.</i>
NLD5001250

---

---

---

---

---

---

---

---

---

---

---

---

---

---

---

---

# Inhaltsverzeichnis

## Table of contents

### NLD-Signalleuchten

LED-Signalleuchten zum Frontplatteneinbau

*Panel Mount LED-Indicators*

Seite / page

**35**



Einbaudurchmesser 6mm

*Mounting hole 6mm*

**36 – 46**



Einbaudurchmesser 8mm

*Mounting hole 8mm*

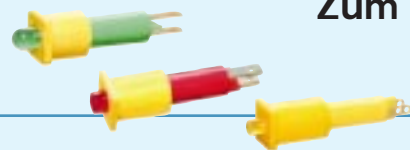
**47 – 74**



Einbaudurchmesser 14mm

*Mounting hole 14mm*

**75 – 80**



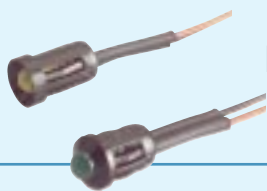
Zum Einkleben in Frontplatten

*For Flush Mounting*

**81 – 88**

Zubehör  
*Accessories*

**89**



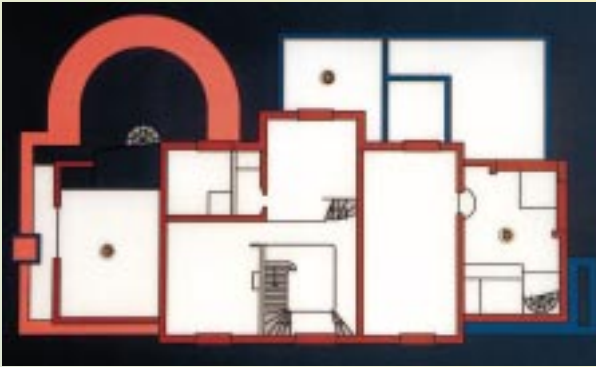
Mit Kunststoffreflektor und Litzen

*With Plastic Bezel and Wire Leads*

**90 – 95**

# NLD-Signalleuchten

zum Frontplatteneinbau  
*Panel Mount LED-Indicators*



Die hochwertigen LED-Signalleuchten von NLD sind in Bezug auf Preis und Qualität die perfekte Alternative zu herkömmlichen Meldeleuchten.

Sie stehen mit **hochglanzverchromtem**, oder **schwarzverchromtem Messingreflektor** sowie mit **schwarzem Kunststoffreflektor** zur Verfügung und können **mit oder ohne integriertem Vorwiderstand** geliefert werden. Die Flachstecker der Signalleuchten ermöglichen ein **schnelles und sicheres Anschließen** an die Versorgungsspannung.

*The high-grade Panel Mount LED Indicators from NLD are a perfect alternative to all common indicators in relation to price and quality.*

*They are available with a **satın chrome**, or **black chrome metal bezel** and **black plastic bezel**. We offer them **with or without integrated resistor**. The connection is made by **faston / solder tab terminals**.*

Sie zeichnen sich aus durch:

- Günstiges Preis-Leistungs-Verhältnis
- Sehr hohe Schockfestigkeit
- Extrem lange Lebensdauer
- Einfache Montage
- Vielfältiger Einsatz durch hohe Schutzart
- Niedriger Stromverbrauch
- Einfacher Anschluß durch Steckkontakte und integriertem Widerstand

*Features of these products are:*

- *cost effectiveness*
- *shock and vibration proof*
- *extremely long lifetime*
- *easy to install*
- *high degree of protection*
- *low power consumption*
- *connection by faston / solder tab terminals*

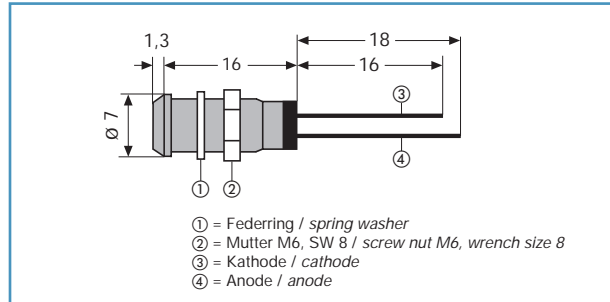
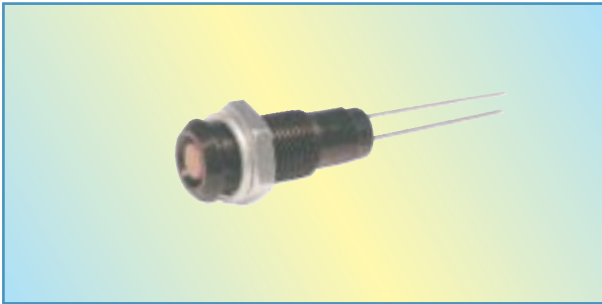
Umgebungstemperatur:  $T_U$ :  $-20^{\circ}\text{C}$  bis  $+60^{\circ}\text{C}$   
ambient temperature:  $T_U$ :  $-20^{\circ}\text{C}$  to  $+60^{\circ}\text{C}$

Lagertemperatur:  $T_{STG}$ :  $-25^{\circ}\text{C}$  bis  $+80^{\circ}\text{C}$   
storage temperature:  $T_{STG}$ :  $-25^{\circ}\text{C}$  to  $+80^{\circ}\text{C}$

Lebensdauer: bis zu 100.000 Std.  
lifetime: up to 100.000 h.

# NLD-Signalleuchten

**NLD-Signalleuchte zum Frontplatteneinbau, Einbaudurchmesser 6mm, superflacher Reflektor, ohne Vorwiderstand, IP40**  
**NLD-Panel Mount Indicator, Mounting hole 6mm, superflat Bezel, without Resistor, IP40**



Alle angegebenen Maße in mm / All dimensions are given in mm  
 Maximale Frontplattenstärke: 7mm / Maximum Panel thickness: 7mm

Elektr. und optische Daten sind bei einer Umgebungstemperatur von  $T_U = 25^\circ\text{C}$  gemessen  
 Electrical and optical data are measured at an ambient temperature of  $T_A = 25^\circ\text{C}$

Lagertemperatur / storage temperature  $T_{\text{STG}} : -25^\circ\text{C} - +80^\circ\text{C}$   
 Umgebungstemperatur / ambient temperature  $T_A : -20^\circ\text{C} - +60^\circ\text{C}$   
 Spannungstoleranz / voltage tolerance  $U_{\text{OP}} : \pm 10\%$

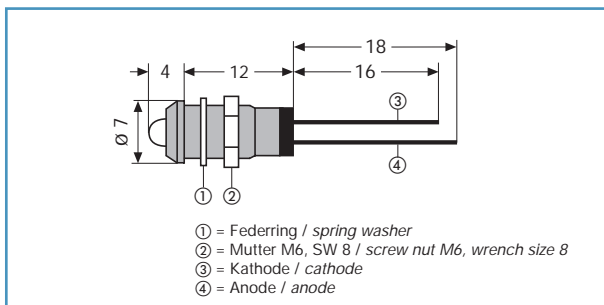
Bestell-Nr. Part No.	Farbe Colour	Spannung Voltage	Strom Current	Lichtstärke Lumi. Intensity LED	Dominante Wellenlänge Dominant Wavelength $\lambda_D$ [nm]
		$U_{\text{OP}}$ [V] DC	$I_{\text{OP typ.}}$ [mA] DC	$I_V$ typ. [mcd]	
<b>Hochglanzverchromter Metallreflektor / satin chrome bezel</b>					
NLD29000001	grün/green	2,2	-	10	568
NLD29000002	gelb/yellow	2,1	-	10	588
NLD29000003	rot/red	2	-	15	625
<b>Schwarzverchromter Metallreflektor / black chrome bezel</b>					
NLD29001001	grün/green	2,2	-	10	568
NLD29001002	gelb/yellow	2,1	-	10	588
NLD29001003	rot/red	2	-	15	625

Einbaudurchmesser  $6 + 0,2\text{mm}$  / mounting hole  $6 + 0.2\text{mm}$

Bedingt durch die Fertigungstoleranzen der Leuchtdioden kann es zu geringfügigen Schwankungen der Farbe (Farbtemperatur) kommen. Es kann deshalb nicht ausgeschlossen werden, dass die Farben der Leuchtdioden eines Fertigungsloses unterschiedlich wahrgenommen werden.  
 Due to production tolerances, colour temperature variations may be detected within individual consignments.

# NLD-Signalleuchten

**NLD-Signalleuchte zum Frontplatteneinbau, Einbaudurchmesser 6mm, Außenreflektor, ohne Vorwiderstand, IP40**  
**NLD-Panel Mount Indicator, Mounting hole 6mm, Prominent Bezel, without Resistor, IP40**



Alle angegebenen Maße in mm / All dimensions are given in mm  
 Maximale Frontplattenstärke: 7mm / Maximum Panel thickness: 7mm

Elektr. und optische Daten sind bei einer Umgebungstemperatur von  $T_U = 25^\circ\text{C}$  gemessen  
 Electrical and optical data are measured at an ambient temperature of  $T_A = 25^\circ\text{C}$

Lagertemperatur / storage temperature  $T_{STG} : -25^\circ\text{C} - +80^\circ\text{C}$   
 Umgebungstemperatur / ambient temperature  $T_A : -20^\circ\text{C} - +60^\circ\text{C}$   
 Spannungstoleranz / voltage tolerance  $U_{OP} : \pm 10\%$

Bestell-Nr. Part No.	Farbe Colour	Spannung Voltage	Strom Current	Lichtstärke Lumi. Intensity LED	Dominante Wellenlänge Dominant Wavelength
		$U_{OP}$ [V] DC	$I_{OP \text{ typ.}}$ [mA] DC	$I_V \text{ typ.}$ [mcd]	$\lambda_D$ [nm]
<b>Hochglanzverchromter Metallreflektor / satin chrome bezel</b>					
NLD29020001	grün/green	2,2	-	30	568
NLD29020002	gelb/yellow	2,1	-	30	588
NLD29020003	rot/red	2	-	30	625
NLD29020001	blau/blue	3,8	-	60	430
NLD29020002	weiß/white	3,6	-	450	*
<b>Schwarzverchromter Metallreflektor / black chrome bezel</b>					
NLD29021001	grün/green	2,2	-	30	568
NLD29021002	gelb/yellow	2,1	-	30	588
NLD29021003	rot/red	2	-	30	625
NLD29021001	blau/blue	3,8	-	60	430
NLD29021002	weiß/white	3,6	-	450	*

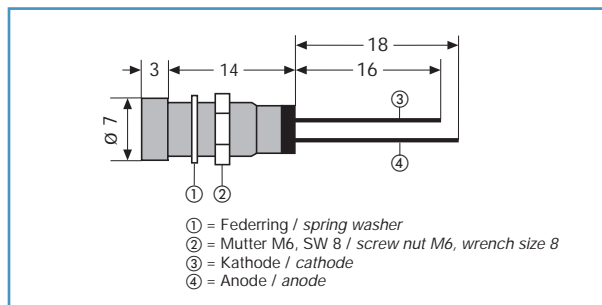
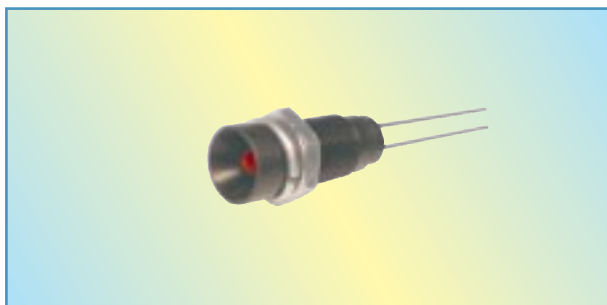
\*Farbkoordinaten / chromaticity coordinates  $X = 0,31$   $Y = 0,32$   
 Einbaudurchmesser  $6 + 0,2\text{mm}$  / mounting hole  $6 + 0.2\text{mm}$

Bedingt durch die Fertigungstoleranzen der Leuchtdioden kann es zu geringfügigen Schwankungen der Farbe (Farbtemperatur) kommen. Es kann deshalb nicht ausgeschlossen werden, dass die Farben der Leuchtdioden eines Fertigungsloses unterschiedlich wahrgenommen werden.  
 Due to production tolerances, colour temperature variations may be detected within individual consignments.



# NLD-Signalleuchten

**NLD-Signalleuchte zum Frontplatteneinbau, Einbaudurchmesser 6mm, Innenreflektor, ohne Vorwiderstand, IP40**  
**NLD-Panel Mount Indicator, Mounting hole 6mm, Recessed Bezel, without Resistor, IP40**



Alle angegebenen Maße in mm / All dimensions are given in mm  
 Maximale Frontplattenstärke: 7mm / Maximum Panel thickness: 7mm

Elektr. und optische Daten sind bei einer Umgebungstemperatur von  $T_U = 25^\circ\text{C}$  gemessen  
 Electrical and optical data are measured at an ambient temperature of  $T_A = 25^\circ\text{C}$

Lagertemperatur / storage temperature  $T_{STG} : -25^\circ\text{C} - +80^\circ\text{C}$   
 Umgebungstemperatur / ambient temperature  $T_A : -20^\circ\text{C} - +60^\circ\text{C}$   
 Spannungstoleranz / voltage tolerance  $U_{OP} : \pm 10\%$

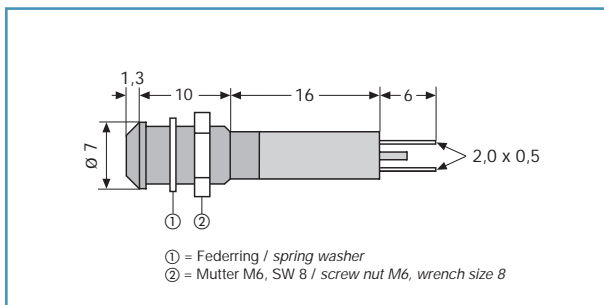
Bestell-Nr. Part No.	Farbe Colour	Spannung Voltage	Strom Current	Lichtstärke Lumi. Intensity LED	Dominante Wellenlänge Dominant Wavelength
		$U_{OP}$ [V] DC	$I_{OP \text{ typ.}}$ [mA] DC	$I_V \text{ typ.}$ [mcd]	$\lambda_D$ [nm]
<b>Hochglanzverchromter Metallreflektor / satin chrome bezel</b>					
NLD29030001	grün/green	2,2	-	30	568
NLD29030002	gelb/yellow	2,1	-	30	588
NLD29030003	rot/red	2	-	30	625
NLD29030007	blau/blue	3,8	-	60	430
NLD2903000W	weiß/white	3,6	-	450	*
<b>Schwarzverchromter Metallreflektor / black chrome bezel</b>					
NLD29031001	grün/green	2,2	-	30	568
NLD29031002	gelb/yellow	2,1	-	30	588
NLD29031003	rot/red	2	-	30	625
NLD29031007	blau/blue	3,8	-	60	430
NLD2903100W	weiß/white	3,6	-	450	*

\*Farbkoordinaten / chromaticity coordinates  $X = 0,31$   $Y = 0,32$   
 Einbaudurchmesser  $6 + 0,2\text{mm}$  / mounting hole  $6 + 0.2\text{mm}$

Bedingt durch die Fertigungstoleranzen der Leuchtdioden kann es zu geringfügigen Schwankungen der Farbe (Farbtemperatur) kommen. Es kann deshalb nicht ausgeschlossen werden, dass die Farben der Leuchtdioden eines Fertigungsloses unterschiedlich wahrgenommen werden.  
 Due to production tolerances, colour temperature variations may be detected within individual consignments.

# NLD-Signalleuchten

**NLD-Signalleuchte zum Frontplatteneinbau, Einbaudurchmesser 6mm, superflacher Reflektor, mit Vorwiderstand, IP40**  
**NLD-Panel Mount Indicator, Mounting hole 6mm, superflat Bezel, with Resistor, IP40**



Alle angegebenen Maße in mm / All dimensions are given in mm  
 Maximale Frontplattenstärke: 7mm / Maximum Panel thickness: 7mm

Elektr. und optische Daten sind bei einer Umgebungstemperatur von  $T_U = 25^\circ\text{C}$  gemessen  
 Electrical and optical data are measured at an ambient temperature of  $T_A = 25^\circ\text{C}$

Lagertemperatur / storage temperature  $T_{STG} : -25^\circ\text{C} - +80^\circ\text{C}$   
 Umgebungstemperatur / ambient temperature  $T_A : -20^\circ\text{C} - +60^\circ\text{C}$   
 Spannungstoleranz / voltage tolerance  $U_{OP} : \pm 10\%$

Bestell-Nr. Part No.	Farbe Colour	Spannung Voltage	Strom Current	Lichtstärke Lumi. Intensity LED	Dominante Wellenlänge Dominant Wavelength
		$U_{OP}$ [V] DC	$I_{OP\ typ.}$ [mA] DC	$I_v\ typ.$ [mcd]	$\lambda_D$ [nm]
<b>Hochglanzverchromter Metallreflektor / satin chrome bezel</b>					
NLD29000251	grün/green	12	20	10	568
NLD29000252	gelb/yellow	12	20	10	588
NLD29000253	rot/red	12	20	15	625
NLD29000351	grün/green	24	15	8	568
NLD29000352	gelb/yellow	24	15	8	588
NLD29000353	rot/red	24	15	10	625
NLD29000451	grün/green	28	15	8	568
NLD29000452	gelb/yellow	28	15	8	588
NLD29000453	rot/red	28	15	10	625
<b>Schwarzverchromter Metallreflektor / black chrome bezel</b>					
NLD29001251	grün/green	12	20	10	568
NLD29001252	gelb/yellow	12	20	10	588
NLD29001253	rot/red	12	20	15	625
NLD29001351	grün/green	24	15	8	568
NLD29001352	gelb/yellow	24	15	8	588
NLD29001353	rot/red	24	15	10	625
NLD29001451	grün/green	28	15	8	568
NLD29001452	gelb/yellow	28	15	8	588
NLD29001453	rot/red	28	15	10	625

Einbaudurchmesser  $6 + 0,2\text{mm}$  / mounting hole  $6 + 0.2\text{mm}$   
 Anschluss:  
 mittels integrierter Flachstecker  $2,0 \times 0,5\text{mm}$   
 Connection is by faston terminals  $2.0 \times 0.5\text{mm}$

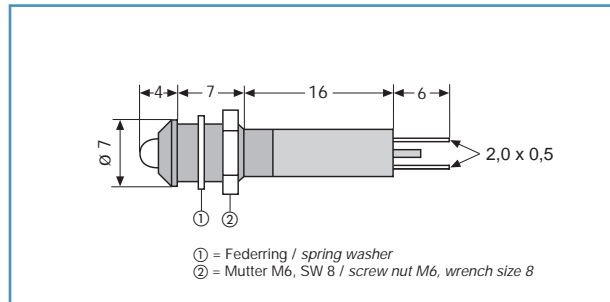
Bedingt durch die Fertigungstoleranzen der Leuchtdioden kann es zu geringfügigen Schwankungen der Farbe (Farbtemperatur) kommen. Es kann deshalb nicht ausgeschlossen werden, dass die Farben der Leuchtdioden eines Fertigungsloses unterschiedlich wahrgenommen werden.

Due to production tolerances, colour temperature variations may be detected within individual consignments.

# NLD-Signalleuchten

**NLD-Signalleuchte zum Frontplatteneinbau, Einbaudurchmesser 6mm, Außenreflektor, mit Vorwiderstand, IP40**

*NLD-Panel Mount Indicator, Mounting hole 6mm, Prominent Bezel, with Resistor, IP40*



Alle angegebenen Maße in mm / All dimensions are given in mm  
Maximale Frontplattenstärke: 4,5mm / Maximum Panel thickness: 4,5mm

Elektr. und optische Daten sind bei einer Umgebungstemperatur von  $T_U = 25^\circ\text{C}$  gemessen  
*Electrical and optical data are measured at an ambient temperature of  $T_A = 25^\circ\text{C}$*

Lagertemperatur / storage temperature  $T_{STG} : -25^\circ\text{C} - +80^\circ\text{C}$   
Umgebungstemperatur / ambient temperature  $T_A : -20^\circ\text{C} - +60^\circ\text{C}$   
Spannungstoleranz / voltage tolerance  $U_{OP} : \pm 10\%$

Bestell-Nr. Part No.	Farbe Colour	Spannung Voltage	Strom Current	Lichtstärke Lumi. Intensity LED	Dominante Wellenlänge Dominant Wavelength
		$U_{OP}$ [V] DC	$I_{OP}$ typ. [mA] DC	$I_V$ typ. [mcd]	$\lambda_D$ [nm]
<b>Hochglanzverchromter Metallreflektor / satin chrome bezel</b>					
NLD29020251	grün/green	12	20	30	568
NLD29020252	gelb/yellow	12	20	30	588
NLD29020253	rot/red	12	20	30	625
NLD29020257	blau/blue	12	18	60	430
NLD2902025W	weiß/white	12	18	450	*
NLD29020351	grün/green	24	15	20	568
NLD29020352	gelb/yellow	24	15	20	588
NLD29020353	rot/red	24	15	20	625
NLD29020357	blau/blue	24	15	50	430
NLD2902035W	weiß/white	24	15	410	*
NLD29020451	grün/green	28	15	20	568
NLD29020452	gelb/yellow	28	15	20	588
NLD29020453	rot/red	28	15	20	625
NLD29020457	blau/blue	28	15	50	430
NLD2902045W	weiß/white	28	15	410	*
<b>Schwarzverchromter Metallreflektor / black chrome bezel</b>					
NLD29021251	grün/green	12	20	30	568
NLD29021252	gelb/yellow	12	20	30	588
NLD29021253	rot/red	12	20	30	625
NLD29021257	blau/blue	12	18	60	430
NLD2902125W	weiß/white	12	18	450	*
NLD29021351	grün/green	24	15	20	568
NLD29021352	gelb/yellow	24	15	20	588
NLD29021353	rot/red	24	15	20	625
NLD29021357	blau/blue	24	15	50	430
NLD2902135W	weiß/white	24	15	410	*
NLD29021451	grün/green	28	15	20	568
NLD29021452	gelb/yellow	28	15	20	588
NLD29021453	rot/red	28	15	20	625
NLD29021457	blau/blue	28	15	50	430
NLD2902145W	weiß/white	28	15	410	*

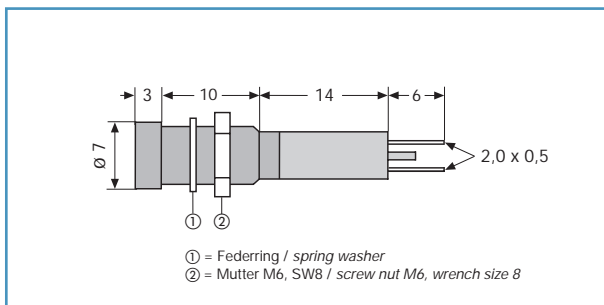
\*Farbkoordinaten / chromaticity coordinates  $X = 0,31$   $Y = 0,32$   
Einbaudurchmesser  $6 + 0,2\text{mm}$  / mounting hole  $6 + 0.2\text{mm}$   
Anschluss:  
mittels integrierter Flachstecker  $2,0 \times 0,5\text{mm}$   
*Connection is by faston terminals  $2.0 \times 0.5\text{mm}$*

Bedingt durch die Fertigungstoleranzen der Leuchtdioden kann es zu geringfügigen Schwankungen der Farbe (Farbtemperatur) kommen. Es kann deshalb nicht ausgeschlossen werden, dass die Farben der Leuchtdioden eines Fertigungsloses unterschiedlich wahrgenommen werden.  
*Due to production tolerances, colour temperature variations may be detected within individual consignments.*

# NLD-Signalleuchten

**NLD-Signalleuchte zum Frontplatteneinbau, Einbaudurchmesser 6mm, Innenreflektor, mit Vorwiderstand, IP40**

**NLD-Panel Mount Indicator, Mounting hole 6mm, Recessed Bezel, with Resistor, IP40**



Alle angegebenen Maße in mm / All dimensions are given in mm  
Maximale Frontplattenstärke: 7mm / Maximum Panel thickness: 7mm

Elektr. und optische Daten sind bei einer Umgebungstemperatur von  $T_U = 25^\circ\text{C}$  gemessen  
Electrical and optical data are measured at an ambient temperature of  $T_A = 25^\circ\text{C}$

Lagertemperatur / storage temperature  $T_{\text{STG}} : -25^\circ\text{C} - +80^\circ\text{C}$   
Umgebungstemperatur / ambient temperature  $T_A : -20^\circ\text{C} - +60^\circ\text{C}$   
Spannungstoleranz / voltage tolerance  $U_{\text{OP}} : \pm 10\%$

Bestell-Nr. Part No.	Farbe Colour	Spannung Voltage	Strom Current	Lichtstärke Lumi. Intensity LED	Dominante Wellenlänge Dominant Wavelength
		$U_{\text{OP}}$ [V] DC	$I_{\text{OP typ.}}$ [mA] DC	$I_V$ typ. [mcd]	$\lambda_D$ [nm]
<b>Hochglanzverchromter Metallreflektor / satin chrome bezel</b>					
NLD29030251	grün/green	12	20	30	568
NLD29030252	gelb/yellow	12	20	30	588
NLD29030253	rot/red	12	20	30	625
NLD29030257	blau/blue	12	18	60	430
NLD2903025W	weiß/white	12	18	450	*
NLD29030351	grün/green	24	15	20	568
NLD29030352	gelb/yellow	24	15	20	588
NLD29030353	rot/red	24	15	20	625
NLD29030357	blau/blue	24	15	50	430
NLD2903035W	weiß/white	24	15	410	*
NLD29030451	grün/green	28	15	20	568
NLD29030452	gelb/yellow	28	15	20	588
NLD29030453	rot/red	28	15	20	625
NLD29030457	blau/blue	28	15	50	430
NLD2903045W	weiß/white	28	15	410	*
<b>Schwarzverchromter Metallreflektor / black chrome bezel</b>					
NLD29031251	grün/green	12	20	30	568
NLD29031252	gelb/yellow	12	20	30	588
NLD29031253	rot/red	12	20	30	625
NLD29031257	blau/blue	12	18	60	430
NLD2903125W	weiß/white	12	18	450	*
NLD29031351	grün/green	24	15	20	568
NLD29031352	gelb/yellow	24	15	20	588
NLD29031353	rot/red	24	15	20	625
NLD29031357	blau/blue	24	15	50	430
NLD2903135W	weiß/white	24	15	410	*
NLD29031451	grün/green	28	15	20	568
NLD29031452	gelb/yellow	28	15	20	588
NLD29031453	rot/red	28	15	20	625
NLD29031457	blau/blue	28	15	50	430
NLD2903145W	weiß/white	28	15	410	*

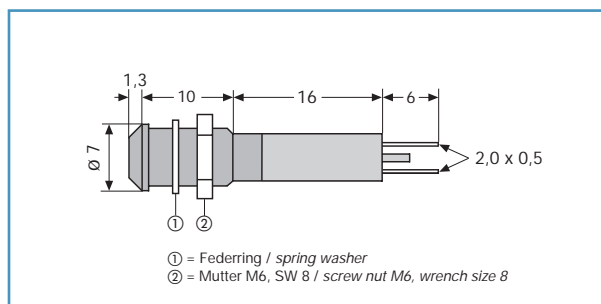
\*Farbkoordinaten / chromaticity coordinates  $X = 0,31$   $Y = 0,32$   
Einbaudurchmesser  $6 + 0,2\text{mm}$  / mounting hole  $6 + 0.2\text{mm}$   
Anschluss:  
mittels integrierter Flachstecker  $2,0 \times 0,5\text{mm}$   
Connection is by faston terminals  $2.0 \times 0.5\text{mm}$

Bedingt durch die Fertigungstoleranzen der Leuchtdioden kann es zu geringfügigen Schwankungen der Farbe (Farbtemperatur) kommen. Es kann deshalb nicht ausgeschlossen werden, dass die Farben der Leuchtdioden eines Fertigungsloses unterschiedlich wahrgenommen werden.  
Due to production tolerances, colour temperature variations may be detected within individual consignments.

# NLD-Signalleuchten

**NLD-DUO-Signalleuchte zum Frontplatteneinbau, Einbaudurchmesser 6mm, superflacher Reflektor, mit Vorwiderstand, IP40**

*NLD-Bi-colour Panel Mount Indicator, Mounting hole 6mm, superflat Bezel, with Resistor, IP40*



Alle angegebenen Maße in mm / All dimensions are given in mm  
Maximale Frontplattenstärke: 7mm / Maximum Panel thickness: 7mm

Elektr. und optische Daten sind bei einer Umgebungstemperatur von  $T_U = 25^\circ\text{C}$  gemessen  
*Electrical and optical data are measured at an ambient temperature of  $T_A = 25^\circ\text{C}$*

Lagertemperatur / storage temperature  $T_{STG} : -25^\circ\text{C} - +80^\circ\text{C}$   
Umgebungstemperatur / ambient temperature  $T_A : -20^\circ\text{C} - +60^\circ\text{C}$   
Spannungstoleranz / voltage tolerance  $U_{OP} : \pm 10\%$

Bestell-Nr. Part No.	Farbe Colour		Spannung Voltage		Strom Current	Lichtstärke Lumi. Intensity LED		Dominante Wellenlänge Dominant Wavelength		
	1	2	1	2		$U_{OP}$ [V] DC	$I_{OP\ typ.}$ [mA] DC	$I_V\ typ.$ [mcd]		$\lambda_D$ [nm]
								Farbe / Colour	Farbe / Colour	
<b>Hochglanzverchromter Metallreflektor / satin chrome bezel</b>										
NLD29000254	rot	grün	red	green	12	20	10	10	640	568
NLD29000354	rot	grün	red	green	24	15	8	8	640	588
NLD29000454	rot	grün	red	green	28	15	8	8	640	568
<b>Schwarzverchromter Metallreflektor / black chrome bezel</b>										
NLD29001254	rot	grün	red	green	12	20	10	10	640	568
NLD29001354	rot	grün	red	green	24	15	8	8	640	588
NLD29001454	rot	grün	red	green	28	15	8	8	640	568

Der Farbwechsel wird durch Umpolung erreicht / The different colours are created by changing the polarity  
Anode an "+" Markierung = Farbe 1 / Anode at the "+" marking = colour 1  
Kathode an "+" Markierung = Farbe 2 / Kathode at the "+" marking = colour 2  
Einbaudurchmesser 6 + 0,2mm / mounting hole 6 + 0.2mm

Anschluss:  
mittels integrierter Flachstecker 2,0 x 0,5mm  
Connection is by faston terminals 2.0 x 0.5mm

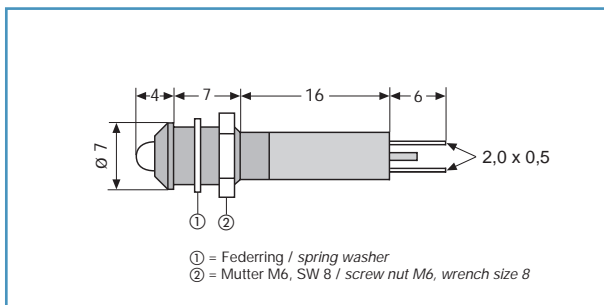
Bedingt durch die Fertigungstoleranzen der Leuchtdioden kann es zu geringfügigen Schwankungen der Farbe (Farbtemperatur) kommen. Es kann deshalb nicht ausgeschlossen werden, dass die Farben der Leuchtdioden eines Fertigungsloses unterschiedlich wahrgenommen werden.

*Due to production tolerances, colour temperature variations may be detected within individual consignments.*

# NLD-Signalleuchten

**NLD-DUO-Signalleuchte zum Frontplatteneinbau, Einbaudurchmesser 6mm, Außenreflektor, mit Vorwiderstand, IP40**

*NLD-Bi-colour Panel Mount Indicator, Mounting hole 6mm, Prominent Bezel, with Resistor, IP40*



Alle angegebenen Maße in mm / All dimensions are given in mm  
Maximale Frontplattenstärke: 4,5mm / Maximum Panel thickness: 4,5mm

Elektr. und optische Daten sind bei einer Umgebungstemperatur von  $T_U = 25^\circ\text{C}$  gemessen  
*Electrical and optical data are measured at an ambient temperature of  $T_A = 25^\circ\text{C}$*

Lagertemperatur / storage temperature  $T_{STG} : -25^\circ\text{C} - +80^\circ\text{C}$   
Umgebungstemperatur / ambient temperature  $T_A : -20^\circ\text{C} - +60^\circ\text{C}$   
Spannungstoleranz / voltage tolerance  $U_{OP} : \pm 10\%$

Bestell-Nr. Part No.	Farbe Colour		Spannung Voltage		Strom Current		Lichtstärke Lumi. Intensity LED		Dominante Wellenlänge Dominant Wavelength	
	1	2	1	2	$U_{OP}$ [V] DC	$I_{OP}$ typ. [mA] DC	$I_V$ typ. [mcd] Farbe / Colour	$I_V$ typ. [mcd] Farbe / Colour	$\lambda_D$ [nm] Farbe / Colour	$\lambda_D$ [nm] Farbe / Colour
<b>Hochglanzverchromter Metallreflektor / satin chrome bezel</b>										
NLD29020254	rot	grün	red	green	12	20	40	40	625	568
NLD29020255	rot	gelb	red	yellow	12	20	40	20	625	588
NLD29020256	grün	gelb	green	yellow	12	20	40	20	568	588
NLD29020354	rot	grün	red	green	24	15	30	30	625	568
NLD29020355	rot	gelb	red	yellow	24	15	30	15	625	588
NLD29020356	grün	gelb	green	yellow	24	15	30	15	568	588
NLD29020454	rot	grün	red	green	28	15	30	30	625	568
NLD29020455	rot	gelb	red	yellow	28	15	30	15	625	588
NLD29020456	grün	gelb	green	yellow	28	15	30	15	568	588
<b>Schwarzverchromter Metallreflektor / black chrome bezel</b>										
NLD29021254	rot	grün	red	green	12	20	40	40	625	568
NLD29021255	rot	gelb	red	yellow	12	20	40	20	625	588
NLD29021256	grün	gelb	green	yellow	12	20	40	20	568	588
NLD29021354	rot	grün	red	green	24	15	30	30	625	568
NLD29021355	rot	gelb	red	yellow	24	15	30	15	625	588
NLD29021356	grün	gelb	green	yellow	24	15	30	15	568	588
NLD29021454	rot	grün	red	green	28	15	30	30	625	568
NLD29021455	rot	gelb	red	yellow	28	15	30	15	625	588
NLD29021456	grün	gelb	green	yellow	28	15	30	15	568	588

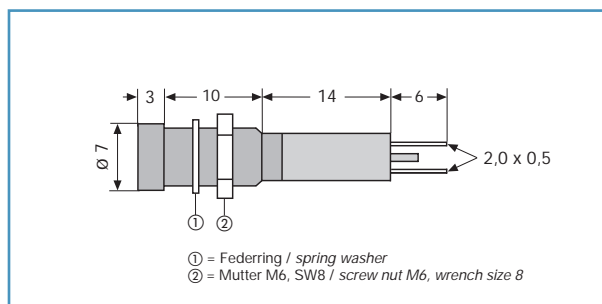
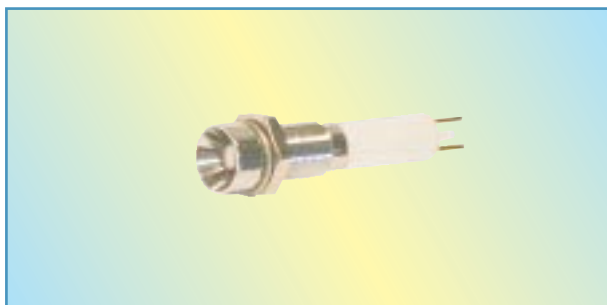
Der Farbwechsel wird durch Umpolung erreicht / The different colours are created by changing the polarity  
Anode an "+" Markierung = Farbe 1 / Anode at the "+" marking = colour 1  
Kathode an "+" Markierung = Farbe 2 / Kathode at the "+" marking = colour 2  
Einbaudurchmesser 6 + 0,2mm / mounting hole 6 + 0.2mm  
Anschluss:  
mittels integrierter Flachstecker 2,0 x 0,5mm  
Connection is by faston terminals 2.0 x 0.5mm

Bedingt durch die Fertigungstoleranzen der Leuchtdioden kann es zu geringfügigen Schwankungen der Farbe (Farbtemperatur) kommen. Es kann deshalb nicht ausgeschlossen werden, dass die Farben der Leuchtdioden eines Fertigungsloses unterschiedlich wahrgenommen werden.  
*Due to production tolerances, colour temperature variations may be detected within individual consignments.*



# NLD-Signalleuchten

**NLD-DUO-Signalleuchte zum Frontplatteneinbau, Einbaudurchmesser 6mm, Innenreflektor, mit Vorwiderstand, IP40**  
**NLD-Bi-colour Panel Mount Indicator, Mounting hole 6mm, Recessed Bezel, with Resistor, IP40**



Alle angegebenen Maße in mm / All dimensions are given in mm  
 Maximale Frontplattenstärke: 7mm / Maximum Panel thickness: 7mm

Elektr. und optische Daten sind bei einer Umgebungstemperatur von  $T_U = 25^\circ\text{C}$  gemessen  
 Electrical and optical data are measured at an ambient temperature of  $T_A = 25^\circ\text{C}$

Lagertemperatur / storage temperature  $T_{STG} : -25^\circ\text{C} - +80^\circ\text{C}$   
 Umgebungstemperatur / ambient temperature  $T_A : -20^\circ\text{C} - +60^\circ\text{C}$   
 Spannungstoleranz / voltage tolerance  $U_{OP} : \pm 10\%$

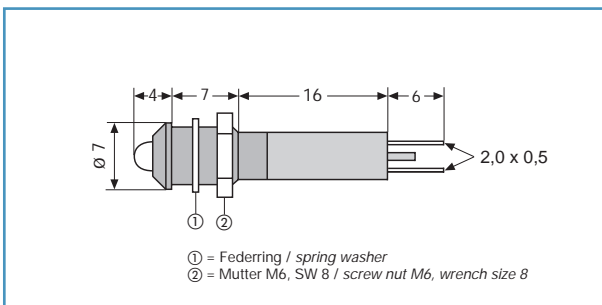
Bestell-Nr. Part No.	Farbe Colour		Spannung Voltage		Strom Current		Lichtstärke Lumi. Intensity LED		Dominante Wellenlänge Dominant Wavelength			
	1	2	1	2	$U_{OP}$ [V] DC	$I_{OP\ typ.}$ [mA] DC	$I_V\ typ.$ [mcd] Farbe / Colour	1	2	$\lambda_D$ [nm] Farbe / Colour	1	2
<b>Hochglanzverchromter Metallreflektor / satin chrome bezel</b>												
NLD29030254	rot	grün	red	green	12	20	40	40	625	568		
NLD29030255	rot	gelb	red	yellow	12	20	40	20	625	588		
NLD29030256	grün	gelb	green	yellow	12	20	40	20	568	588		
NLD29030354	rot	grün	red	green	24	15	30	30	625	568		
NLD29030355	rot	gelb	red	yellow	24	15	30	15	625	588		
NLD29030356	grün	gelb	green	yellow	24	15	30	15	568	588		
NLD29030454	rot	grün	red	green	28	15	30	30	625	568		
NLD29030455	rot	gelb	red	yellow	28	15	30	15	625	588		
NLD29030456	grün	gelb	green	yellow	28	15	30	15	568	588		
<b>Schwarzverchromter Metallreflektor / black chrome bezel</b>												
NLD29031254	rot	grün	red	green	12	20	40	40	625	568		
NLD29031255	rot	gelb	red	yellow	12	20	40	20	625	588		
NLD29031256	grün	gelb	green	yellow	12	20	40	20	568	588		
NLD29031354	rot	grün	red	green	24	15	30	30	625	568		
NLD29031355	rot	gelb	red	yellow	24	15	30	15	625	588		
NLD29031356	grün	gelb	green	yellow	24	15	30	15	568	588		
NLD29031454	rot	grün	red	green	28	15	30	30	625	568		
NLD29031455	rot	gelb	red	yellow	28	15	30	15	625	588		
NLD29031456	grün	gelb	green	yellow	28	15	30	15	568	588		

Der Farbwechsel wird durch Umpolung erreicht / The different colours are created by changing the polarity  
 Anode an "+" Markierung = Farbe 1 / Anode at the "+" marking = colour 1  
 Kathode an "+" Markierung = Farbe 2 / Kathode at the "+" marking = colour 2  
 Einbaudurchmesser 6 + 0,2mm / mounting hole 6 + 0.2mm  
 Anschluss:  
 mittels integrierter Flachstecker 2,0 x 0,5mm  
 Connection is by faston terminals 2.0 x 0.5mm

Bedingt durch die Fertigungstoleranzen der Leuchtdioden kann es zu geringfügigen Schwankungen der Farbe (Farbtemperatur) kommen. Es kann deshalb nicht ausgeschlossen werden, dass die Farben der Leuchtdioden eines Fertigungsloses unterschiedlich wahrgenommen werden.  
 Due to production tolerances, colour temperature variations may be detected within individual consignments.

# NLD-Signalleuchten

**NLD-Signalleuchte zum Frontplatteneinbau, Einbaudurchmesser 6mm, Außenreflektor, mit Vorwiderstand, IP40, blinkend**  
**NLD-Panel Mount Indicator, Mounting hole 6mm, Prominent Bezel, with Resistor, IP40, flashing**



Alle angegebenen Maße in mm / All dimensions are given in mm  
 Maximale Frontplattenstärke: 4,5mm / Maximum Panel thickness: 4,5mm

Elektr. und optische Daten sind bei einer Umgebungstemperatur von  $T_U = 25^\circ\text{C}$  gemessen  
 Electrical and optical data are measured at an ambient temperature of  $T_A = 25^\circ\text{C}$

Lagertemperatur / storage temperature  $T_{STG} : -25^\circ\text{C} - +80^\circ\text{C}$   
 Umgebungstemperatur / ambient temperature  $T_A : -20^\circ\text{C} - +60^\circ\text{C}$   
 Spannungstoleranz / voltage tolerance  $U_{OP} : \pm 10\%$

Bestell-Nr. Part No.	Farbe Colour	Spannung Voltage	Strom Current	Lichtstärke Lumi. Intensity LED	Dominante Wellenlänge Dominant Wavelength
		$U_{OP}$ [V] DC	$I_{OP}$ typ. [mA] DC	$I_V$ typ. [mcd]	$\lambda_D$ [nm]
<b>Hochglanzverchromter Metallreflektor / satin chrome bezel</b>					
NLD29020251F	grün/green	3,5-13	38-56	20	568
NLD29020252F	gelb/yellow	3,5-13	38-56	15	588
NLD29020253F	rot/red	3,5-13	38-56	25	625
NLD29020351F	grün/green	24	38-56	20	568
NLD29020352F	gelb/yellow	24	38-56	15	588
NLD29020353F	rot/red	24	38-56	25	625
<b>Schwarzverchromter Metallreflektor / black chrome bezel</b>					
NLD29021251F	grün/green	3,5-13	38-56	20	568
NLD29021252F	gelb/yellow	3,5-13	38-56	15	588
NLD29021253F	rot/red	3,5-13	38-56	25	625
NLD29021351F	grün/green	24	38-56	20	568
NLD29021352F	gelb/yellow	24	38-56	15	588
NLD29021353F	rot/red	24	38-56	25	625

Die Blinkfrequenz variiert je nach Spannung zwischen 3,0 und 1,5 Hz  
 The flashing frequency depends on the voltage and varies between 3.0 and 1.5 Hz

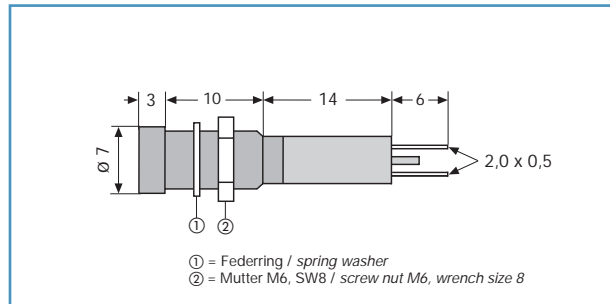
Einbaudurchmesser  $6 + 0,2\text{mm}$  / mounting hole  $6 + 0.2\text{mm}$

Anschluss:  
 mittels integrierter Flachstecker 2,0 x 0,5mm  
 Connection is by faston terminals 2.0 x 0.5mm

Bedingt durch die Fertigungstoleranzen der Leuchtdioden kann es zu geringfügigen Schwankungen der Farbe (Farbtemperatur) kommen. Es kann deshalb nicht ausgeschlossen werden, dass die Farben der Leuchtdioden eines Fertigungsloses unterschiedlich wahrgenommen werden.  
 Due to production tolerances, colour temperature variations may be detected within individual consignments.

# NLD-Signalleuchten

**NLD-Signalleuchte zum Frontplatteneinbau, Einbaudurchmesser 6mm, Innenreflektor, mit Vorwiderstand, IP40, blinkend**  
**NLD-Panel Mount Indicator, Mounting hole 6mm, Recessed Bezel, with Resistor, IP40, flashing**



Alle angegebenen Maße in mm / All dimensions are given in mm  
 Maximale Frontplattenstärke: 7mm / Maximum Panel thickness: 7mm

Elektr. und optische Daten sind bei einer Umgebungstemperatur von  $T_U = 25^\circ\text{C}$  gemessen  
 Electrical and optical data are measured at an ambient temperature of  $T_A = 25^\circ\text{C}$

Lagertemperatur / storage temperature

$T_{STG} : -25^\circ\text{C} - +80^\circ\text{C}$

Umgebungstemperatur / ambient temperature

$T_A : -20^\circ\text{C} - +60^\circ\text{C}$

Spannungstoleranz / voltage tolerance

$U_{OP} : \pm 10\%$

Bestell-Nr. Part No.	Farbe Colour	Spannung Voltage	Strom Current	Lichtstärke Lumi. Intensity LED	Dominante Wellenlänge Dominant Wavelength
		$U_{OP}$ [V] DC	$I_{OP\ typ.}$ [mA] DC	$I_V\ typ.$ [mcd]	$\lambda_D$ [nm]
<b>Hochglanzverchromter Metallreflektor / satin chrome bezel</b>					
NLD29030251F	grün/green	3,5-13	38-56	20	568
NLD29030252F	gelb/yellow	3,5-13	38-56	15	588
NLD29030253F	rot/red	3,5-13	38-56	25	625
NLD29030351F	grün/green	24	38-56	20	568
NLD29030352F	gelb/yellow	24	38-56	15	588
NLD29030353F	rot/red	24	38-56	25	625
<b>Schwarzverchromter Metallreflektor / black chrome bezel</b>					
NLD29031251F	grün/green	3,5-13	38-56	20	568
NLD29031252F	gelb/yellow	3,5-13	38-56	15	588
NLD29031253F	rot/red	3,5-13	38-56	25	625
NLD29031351F	grün/green	24	38-56	20	568
NLD29031352F	gelb/yellow	24	38-56	15	588
NLD29031353F	rot/red	24	38-56	25	625

Die Blinkfrequenz variiert je nach Spannung zwischen 3,0 und 1,5 Hz  
 The flashing frequency depends on the voltage and varies between 3.0 and 1.5 Hz

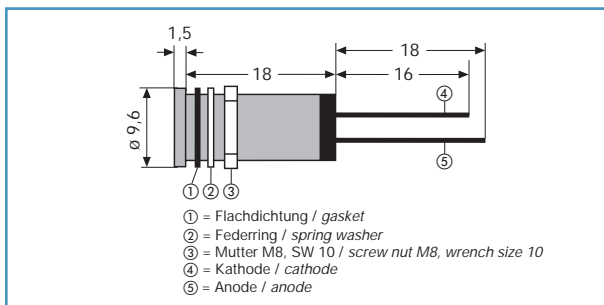
Einbaudurchmesser 6 + 0,2mm / mounting hole 6 + 0.2mm

Anschluss:  
 mittels integrierter Flachstecker 2,0 x 0,5mm  
 Connection is by faston terminals 2.0 x 0.5mm

Bedingt durch die Fertigungstoleranzen der Leuchtdioden kann es zu geringfügigen Schwankungen der Farbe (Farbtemperatur) kommen. Es kann deshalb nicht ausgeschlossen werden, dass die Farben der Leuchtdioden eines Fertigungsloses unterschiedlich wahrgenommen werden.  
 Due to production tolerances, colour temperature variations may be detected within individual consignments.

# NLD-Signalleuchten

**NLD-Signalleuchte zum Frontplatteneinbau, Einbaudurchmesser 8mm, superflacher Reflektor, IP67**  
**NLD-Panel Mount Indicator, Mounting hole 8mm, superflat Bezel, IP67**



Alle angegebenen Maße in mm / All dimensions are given in mm  
 Maximale Frontplattenstärke: 8mm / Maximum Panel thickness: 8mm

Elektr. und optische Daten sind bei einer Umgebungstemperatur von  $T_U = 25^\circ\text{C}$  gemessen  
 Electrical and optical data are measured at an ambient temperature of  $T_A = 25^\circ\text{C}$

Lagertemperatur / storage temperature  $T_{STG} : -25^\circ\text{C} - +80^\circ\text{C}$   
 Umgebungstemperatur / ambient temperature  $T_A : -20^\circ\text{C} - +60^\circ\text{C}$   
 Spannungstoleranz / voltage tolerance  $U_{OP} : -10\%$

Bestell-Nr. Part No.	Farbe Colour	Spannung Voltage	Strom Current	Lichtstärke Lumi. Intensity LED	Dominante Wellenlänge Dominant Wavelength
		$U_{OP}$ [V] DC	$I_{OP\ typ.}$ [mA] DC	$I_V\ typ.$ [mcd]	$\lambda_D$ [nm]
<b>Hochglanzverchromter Metallreflektor / satin chrome bezel</b>					
NLD29010001	grün/green	2,2	-	10	568
NLD29010002	gelb/yellow	2,1	-	10	588
NLD29010003	rot/red	2	-	15	625
NLD29S10251	grün/green	12	20	10	568
NLD29S10252	gelb/yellow	12	20	10	588
NLD29S10253	rot/red	12	20	15	625
NLD29S10351	grün/green	24	14	8	568
NLD29S10352	gelb/yellow	24	14	8	588
NLD29S10353	rot/red	24	14	11	625
NLD29S10451	grün/green	28	11	6	568
NLD29S10452	gelb/yellow	28	11	6	588
NLD29S10453	rot/red	28	11	8	625
<b>Schwarzverchromter Metallreflektor / black chrome bezel</b>					
NLD29011001	grün/green	2,2	-	10	568
NLD29011002	gelb/yellow	2,1	-	10	588
NLD29011003	rot/red	2	-	15	625
NLD29S11251	grün/green	12	20	10	568
NLD29S11252	gelb/yellow	12	20	10	588
NLD29S11253	rot/red	12	20	15	625
NLD29S11351	grün/green	24	14	8	568
NLD29S11352	gelb/yellow	24	14	8	588
NLD29S11353	rot/red	24	14	11	625
NLD29S11451	grün/green	28	11	6	568
NLD29S11452	gelb/yellow	28	11	6	588
NLD29S11453	rot/red	28	11	8	625

Schutzart: IP67 nach DIN EN 60529. Frontseitig zwischen LED und Reflektor, sowie zwischen Reflektor und Frontplatte bei Verwendung des mitgelieferten Dichtringes.

Degree of protection: IP67 in accordance to DIN EN 60529. Gap between LED and bezel and gap between bezel and frontplate sealed to IP67 when using the supplied gasket.

Einbaudurchmesser  $8 + 0,2\text{mm}$  / mounting hole  $8 + 0,2\text{mm}$

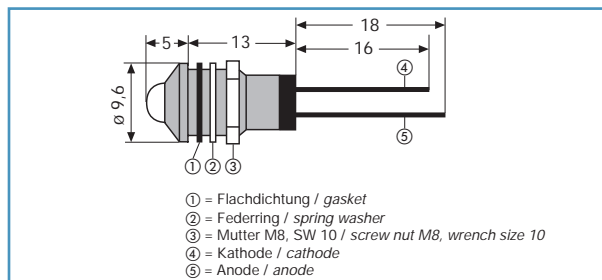
Bedingt durch die Fertigungstoleranzen der Leuchtdioden kann es zu geringfügigen Schwankungen der Farbe (Farbtemperatur) kommen. Es kann deshalb nicht ausgeschlossen werden, dass die Farben der Leuchtdioden eines Fertigungsloses unterschiedlich wahrgenommen werden.

Due to production tolerances, colour temperature variations may be detected within individual consignments.

# NLD-Signalleuchten

**NLD-Signalleuchte zum Frontplatteneinbau, Einbaudurchmesser 8mm, Außenreflektor, IP67**

*NLD-Panel Mount Indicator, Mounting hole 8mm, Prominent Bezel, IP67*



Alle angegebenen Maße in mm / All dimensions are given in mm  
 Maximale Frontplattenstärke: 4mm / Maximum Panel thickness: 4mm

Elektr. und optische Daten sind bei einer Umgebungstemperatur von  $T_U = 25^\circ\text{C}$  gemessen  
 Electrical and optical data are measured at an ambient temperature of  $T_A = 25^\circ\text{C}$

Lagertemperatur / storage temperature

$T_{STG} : -25^\circ\text{C} - +80^\circ\text{C}$

Umgebungstemperatur / ambient temperature

$T_A : -20^\circ\text{C} - +60^\circ\text{C}$

Spannungstoleranz / voltage tolerance

$U_{OP} : -10\%$

Bestell-Nr. Part No.	Farbe Colour	Spannung Voltage	Strom Current	Lichtstärke Lumi. Intensity LED	Dominante Wellenlänge Dominant Wavelength $\lambda_D$ [nm]
		$U_{OP}$ [V] DC	$I_{OP \text{ typ.}}$ [mA] DC	$I_V \text{ typ.}$ [mcd]	
<b>Hochglanzverchromter Metallreflektor / satin chrome bezel</b>					
NLD29040001	grün/green	2,2	-	40	568
NLD29040002	gelb/yellow	2,1	-	40	588
NLD29040003	rot/red	2	-	80	625
NLD29040007	blau/blue	3,8	-	90	466
NLD2904000W	weiß/white	3,6	-	450	*
NLD29S40251	grün/green	12	20	40	568
NLD29S40252	gelb/yellow	12	20	40	588
NLD29S40253	rot/red	12	20	80	625
NLD29S40257	blau/blue	12	20	90	466
NLD29S4025W	weiß/white	12	20	450	*
NLD29S40351	grün/green	24	14	28	568
NLD29S40352	gelb/yellow	24	14	28	588
NLD29S40353	rot/red	24	14	56	625
NLD29S40357	blau/blue	24	14	65	466
NLD29S4035W	weiß/white	24	14	315	*
NLD29S40451	grün/green	28	11	25	568
NLD29S40452	gelb/yellow	28	11	25	588
NLD29S40453	rot/red	28	11	45	625
NLD29S40457	blau/blue	28	11	50	466
NLD29S4045W	weiß/white	28	11	250	*
<b>Schwarzverchromter Metallreflektor / black chrome bezel</b>					
NLD29041001	grün/green	2,2	-	40	568
NLD29041002	gelb/yellow	2,1	-	40	588
NLD29041003	rot/red	2	-	80	625
NLD29041007	blau/blue	3,8	-	90	466
NLD2904100W	weiß/white	3,6	-	450	*
NLD29S41251	grün/green	12	20	40	568
NLD29S41252	gelb/yellow	12	20	40	588
NLD29S41253	rot/red	12	20	80	625
NLD29S41257	blau/blue	12	20	90	466
NLD29S4125W	weiß/white	12	20	450	*
NLD29S41351	grün/green	24	14	28	568
NLD29S41352	gelb/yellow	24	14	28	588
NLD29S41353	rot/red	24	14	56	625
NLD29S41357	blau/blue	24	14	65	466
NLD29S4135W	weiß/white	24	14	315	*
NLD29S41451	grün/green	28	11	25	568
NLD29S41452	gelb/yellow	28	11	25	588
NLD29S41453	rot/red	28	11	45	625
NLD29S41457	blau/blue	28	11	50	466
NLD29S4145W	weiß/white	28	11	250	*

\*Farbkoordinaten / chromaticity coordinates  $X = 0,31$   $Y = 0,32$

Schutzart: IP67 nach DIN EN 60529. Frontseitig zwischen LED und Reflektor, sowie zwischen Reflektor und Frontplatte bei Verwendung des mitgelieferten Dichtringes. Degree of protection: IP67 in accordance to DIN EN 60529. Gap between LED and bezel and gap between bezel and frontplate sealed to IP67 when using the supplied gasket.

Einbaudurchmesser  $8 + 0,2\text{mm}$  / mounting hole  $8 + 0,2\text{mm}$

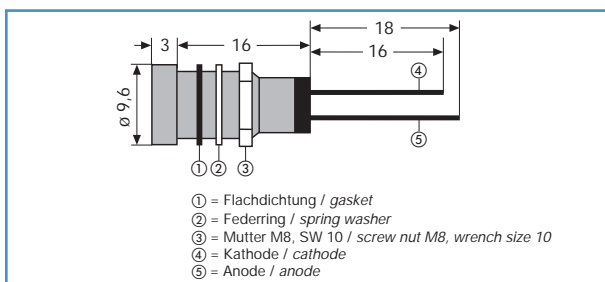
Bedingt durch die Fertigungstoleranzen der Leuchtdioden kann es zu geringfügigen Schwankungen der Farbe (Farbtemperatur) kommen. Es kann deshalb nicht ausgeschlossen werden, dass die Farben der Leuchtdioden eines Fertigungsloses unterschiedlich wahrgenommen werden.

Due to production tolerances, colour temperature variations may be detected within individual consignments.

# NLD-Signalleuchten

## NLD-Signalleuchte zum Frontplatteneinbau, Einbaudurchmesser 8mm, Innenreflektor, IP67

NLD-Panel Mount Indicator, Mounting hole 8mm, Recessed Bezel, IP67



Alle angegebenen Maße in mm / All dimensions are given in mm

Maximale Frontplattenstärke: 6,5mm / Maximum Panel thickness: 6.5mm

Elektr. und optische Daten sind bei einer Umgebungstemperatur von  $T_U = 25^\circ\text{C}$  gemessen

Electrical and optical data are measured at an ambient temperature of  $T_A = 25^\circ\text{C}$

Lagertemperatur / storage temperature

$T_{STG}$ :  $-25^\circ\text{C} - +80^\circ\text{C}$

Umgebungstemperatur / ambient temperature

$T_A$ :  $-20^\circ\text{C} - +60^\circ\text{C}$

Spannungstoleranz / voltage tolerance

$U_{OP}$ :  $-10\%$

Bestell-Nr. Part No.	Farbe Colour	Spannung Voltage	Strom Current	Lichtstärke Lumi. Intensity LED	Dominante Wellenlänge Dominant Wavelength $\lambda_D$ [nm]
		$U_{OP}$ [V] DC	$I_{OP\ typ.}$ [mA] DC	$I_V$ typ. [mcd]	
<b>Hochglanzverchromter Metallreflektor / satin chrome bezel</b>					
NLD29050001	grün/green	2,2	-	40	568
NLD29050002	gelb/yellow	2,1	-	40	588
NLD29050003	rot/red	2	-	80	625
NLD29050007	blau/blue	3,8	-	90	466
NLD2905000W	weiß/white	3,6	-	450	*
NLD29S50251	grün/green	12	20	40	568
NLD29S50252	gelb/yellow	12	20	40	588
NLD29S50253	rot/red	12	20	80	625
NLD29S50257	blau/blue	12	20	90	466
NLD29S5025W	weiß/white	12	20	450	*
NLD29S50351	grün/green	24	14	28	568
NLD29S50352	gelb/yellow	24	14	28	588
NLD29S50353	rot/red	24	14	56	625
NLD29S50357	blau/blue	24	14	65	466
NLD29S5035W	weiß/white	24	14	315	*
NLD29S50451	grün/green	28	11	25	568
NLD29S50452	gelb/yellow	28	11	25	588
NLD29S50453	rot/red	28	11	45	625
NLD29S50457	blau/blue	28	11	50	466
NLD29S5045W	weiß/white	28	11	250	*
<b>Schwarzverchromter Metallreflektor / black chrome bezel</b>					
NLD29051001	grün/green	2,2	-	40	568
NLD29051002	gelb/yellow	2,1	-	40	588
NLD29051003	rot/red	2	-	80	625
NLD29051007	blau/blue	3,8	-	90	466
NLD2905100W	weiß/white	3,6	-	450	*
NLD29S51251	grün/green	12	20	40	568
NLD29S51252	gelb/yellow	12	20	40	588
NLD29S51253	rot/red	12	20	80	625
NLD29S51257	blau/blue	12	20	90	466
NLD29S5125W	weiß/white	12	20	450	*
NLD29S51351	grün/green	24	14	28	568
NLD29S51352	gelb/yellow	24	14	28	588
NLD29S51353	rot/red	24	14	56	625
NLD29S51357	blau/blue	24	14	65	466
NLD29S5135W	weiß/white	24	14	315	*
NLD29S51451	grün/green	28	11	25	568
NLD29S51452	gelb/yellow	28	11	25	588
NLD29S51453	rot/red	28	11	45	625
NLD29S51457	blau/blue	28	11	50	466
NLD29S5145W	weiß/white	28	11	250	*

\*Farbkoordinaten / chromaticity coordinates  $X = 0,31$   $Y = 0,32$

Schutzart: IP67 nach DIN EN 60529. Frontseitig zwischen LED und Reflektor, sowie zwischen Reflektor und Frontplatte bei Verwendung des mitgelieferten Dichtringes.

Degree of protection: IP67 in accordance to DIN EN 60529. Gap between LED and bezel and gap between bezel and frontplate sealed to IP67 when using the supplied gasket.

Einbaudurchmesser  $8 + 0,2\text{mm}$  / mounting hole  $8 + 0.2\text{mm}$

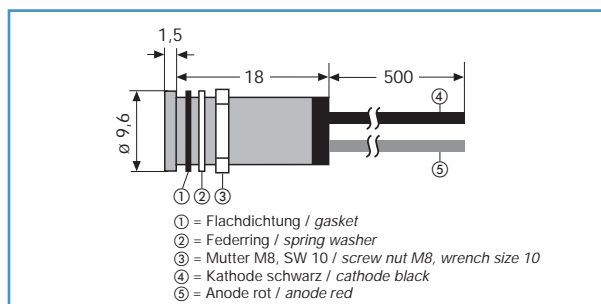
Bedingt durch die Fertigungstoleranzen der Leuchtdioden kann es zu geringfügigen Schwankungen der Farbe (Farbtemperatur) kommen. Es kann deshalb nicht ausgeschlossen werden, dass die Farben der Leuchtdioden eines Fertigungsloses unterschiedlich wahrgenommen werden.

Due to production tolerances, colour temperature variations may be detected within individual consignments.



# NLD-Signalleuchten

**NLD-Signalleuchte zum Frontplatteneinbau, Einbaudurchmesser 8mm, superflacher Reflektor, IP67, mit 500mm langen Anschlusslitzen**  
**NLD-Panel Mount Indicator, Mounting hole 8mm, superflat Bezel, IP67, with wire terminals, 500mm**



Alle angegebenen Maße in mm / All dimensions are given in mm  
 Maximale Frontplattenstärke: 8mm / Maximum Panel thickness: 8mm

Elektr. und optische Daten sind bei einer Umgebungstemperatur von  $T_U = 25^\circ\text{C}$  gemessen  
 Electrical and optical data are measured at an ambient temperature of  $T_A = 25^\circ\text{C}$

Lagertemperatur / storage temperature  $T_{STG} : -25^\circ\text{C} - +80^\circ\text{C}$   
 Umgebungstemperatur / ambient temperature  $T_A : -20^\circ\text{C} - +60^\circ\text{C}$   
 Spannungstoleranz / voltage tolerance  $U_{OP} : -10\%$

Bestell-Nr. Part No.	Farbe Colour	Spannung Voltage	Strom Current	Lichtstärke Lumi. Intensity LED	Dominante Wellenlänge Dominant Wavelength
		$U_{OP}$ [V] DC	$I_{OP\ typ.}$ [mA] DC	$I_{V\ typ.}$ [mcd]	$\lambda_D$ [nm]
<b>Hochglanzverchromter Metallreflektor / satin chrome bezel</b>					
NLD29W100010500	grün/green	2,2	-	10	568
NLD29W100020500	gelb/yellow	2,1	-	10	588
NLD29W100030500	rot/red	2	-	15	625
NLD29W102510500	grün/green	12	20	10	568
NLD29W102520500	gelb/yellow	12	20	10	588
NLD29W102530500	rot/red	12	20	15	625
NLD29W103510500	grün/green	24	14	8	568
NLD29W103520500	gelb/yellow	24	14	8	588
NLD29W103530500	rot/red	24	14	11	625
NLD29W104510500	grün/green	28	11	6	568
NLD29W104520500	gelb/yellow	28	11	6	588
NLD29W104530500	rot/red	28	11	8	625
<b>Schwarzverchromter Metallreflektor / black chrome bezel</b>					
NLD29W110010500	grün/green	2,2	-	10	568
NLD29W110020500	gelb/yellow	2,1	-	10	588
NLD29W110030500	rot/red	2	-	15	625
NLD29W112510500	grün/green	12	20	10	568
NLD29W112520500	gelb/yellow	12	20	10	588
NLD29W112530500	rot/red	12	20	15	625
NLD29W113510500	grün/green	24	14	8	568
NLD29W113520500	gelb/yellow	24	14	8	588
NLD29W113530500	rot/red	24	14	11	625
NLD29W114510500	grün/green	28	11	6	568
NLD29W114520500	gelb/yellow	28	11	6	588
NLD29W114530500	rot/red	28	11	8	625

Schutzart: IP67 nach DIN EN 60529. Frontseitig zwischen LED und Reflektor, sowie zwischen Reflektor und Frontplatte bei Verwendung des mitgelieferten Dichtringes.

Degree of protection: IP67 in accordance with DIN EN 60529. Gap between LED and bezel and gap between bezel and frontplate sealed to IP67 when using the supplied gasket.

Einbaudurchmesser 8 + 0,2mm / mounting hole 8 + 0.2mm

Litze: 500mm, 0,25mm<sup>2</sup>, isoliert / Wire: 500mm, 0,25mm<sup>2</sup>, isolated

Bedingt durch die Fertigungstoleranzen der Leuchtdioden kann es zu geringfügigen Schwankungen der Farbe (Farbtemperatur) kommen. Es kann deshalb nicht ausgeschlossen werden, dass die Farben der Leuchtdioden eines Fertigungsloses unterschiedlich wahrgenommen werden.

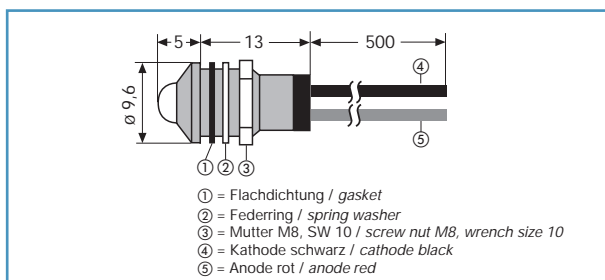
Due to production tolerances, colour temperature variations may be detected within individual consignments.

Andere Längen sind auf Anfrage lieferbar.

Other wire lengths are available upon request.

# NLD-Signalleuchten

**NLD-Signalleuchte zum Frontplatteneinbau, Einbaudurchmesser 8mm, Außenreflektor, IP67, mit 500mm langen Anschlusslitzen**  
**NLD-Panel Mount Indicator, Mounting hole 8mm, Prominent Bezel, IP67, with wire terminals, 500mm**



Alle angegebenen Maße in mm / All dimensions are given in mm  
 Maximale Frontplattenstärke: 4mm / Maximum Panel thickness: 4mm

Elektr. und optische Daten sind bei einer Umgebungstemperatur von  $T_U = 25^\circ\text{C}$  gemessen  
 Electrical and optical data are measured at an ambient temperature of  $T_A = 25^\circ\text{C}$

Lagertemperatur / storage temperature

$T_{STG} : -25^\circ\text{C} - +80^\circ\text{C}$

Umgebungstemperatur / ambient temperature

$T_A : -20^\circ\text{C} - +60^\circ\text{C}$

Spannungstoleranz / voltage tolerance

$U_{OP} : -10\%$

Bestell-Nr. Part No.	Farbe Colour	Spannung Voltage	Strom Current	Lichtstärke Lumi. Intensity LED	Dominante Wellenlänge Dominant Wavelength $\lambda_D$ [nm]
<b>Hochglanzverchromter Metallreflektor / satin chrome bezel</b>					
NLD29W400010500	grün/green	2,2	-	40	568
NLD29W400020500	gelb/yellow	2,1	-	40	588
NLD29W400030500	rot/red	2	-	80	625
NLD29W400070500	blau/blue	3,8	-	90	466
NLD29W4000W0500	weiß/white	3,6	-	450	*
NLD29W402510500	grün/green	12	20	40	568
NLD29W402520500	gelb/yellow	12	20	40	588
NLD29W402530500	rot/red	12	20	80	625
NLD29W402570500	blau/blue	12	20	90	466
NLD29W4025W0500	weiß/white	12	20	450	*
NLD29W403510500	grün/green	24	14	28	568
NLD29W403520500	gelb/yellow	24	14	28	588
NLD29W403530500	rot/red	24	14	56	625
NLD29W403570500	blau/blue	24	14	65	466
NLD29W4035W0500	weiß/white	24	14	315	*
NLD29W404510500	grün/green	28	11	25	568
NLD29W404520500	gelb/yellow	28	11	25	588
NLD29W404530500	rot/red	28	11	45	625
NLD29W404570500	blau/blue	28	11	50	466
NLD29W4045W0500	weiß/white	28	11	250	*
<b>Schwarzverchromter Metallreflektor / black chrome bezel</b>					
NLD29W410010500	grün/green	2,2	-	40	568
NLD29W410020500	gelb/yellow	2,1	-	40	588
NLD29W410030500	rot/red	2	-	80	625
NLD29W410070500	blau/blue	3,8	-	90	466
NLD29W4100W0500	weiß/white	3,6	-	450	*
NLD29W412510500	grün/green	12	20	40	568
NLD29W412520500	gelb/yellow	12	20	40	588
NLD29W412530500	rot/red	12	20	80	625
NLD29W412570500	blau/blue	12	20	90	466
NLD29W4125W0500	weiß/white	12	20	450	*
NLD29W413510500	grün/green	24	14	28	568
NLD29W413520500	gelb/yellow	24	14	28	588
NLD29W413530500	rot/red	24	14	56	625
NLD29W413570500	blau/blue	24	14	65	466
NLD29W4135W0500	weiß/white	24	14	315	*
NLD29W414510500	grün/green	28	11	25	568
NLD29W414520500	gelb/yellow	28	11	25	588
NLD29W414530500	rot/red	28	11	45	625
NLD29W414570500	blau/blue	28	11	50	466
NLD29W4145W0500	weiß/white	28	11	250	*

\*Farbkoordinaten / chromaticity coordinates  $X = 0,31$   $Y = 0,32$   
 Schutzart: IP67 nach DIN EN 60529. Frontseitig zwischen LED und Reflektor, sowie zwischen Reflektor und Frontplatte bei Verwendung des mitgelieferten Dichtringes.  
 Degree of protection: IP67 in accordance to DIN EN 60529. Gap between LED and bezel and gap between bezel and frontplate sealed to IP67 when using the supplied gasket.

Einbaudurchmesser  $8 + 0,2\text{mm}$  / mounting hole  $8 + 0,2\text{mm}$   
 Litze: 500mm,  $0,25\text{mm}^2$ , isoliert / Wire: 500mm,  $0,25\text{mm}^2$ , isolated

Bedingt durch die Fertigungstoleranzen der Leuchtdioden kann es zu geringfügigen Schwankungen der Farbe (Farbtemperatur) kommen. Es kann deshalb nicht ausgeschlossen werden, dass die Farben der Leuchtdioden eines Fertigungsloses unterschiedlich wahrgenommen werden.

Due to production tolerances, colour temperature variations may be detected within individual consignments.

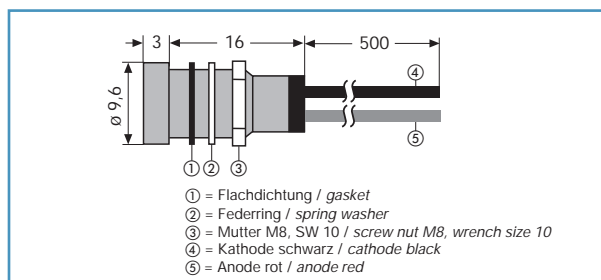
Andere Längen sind auf Anfrage lieferbar.

Other wire lengths are available upon request.

# NLD-Signalleuchten

**NLD-Signalleuchte zum Frontplatteneinbau, Einbaudurchmesser 8mm, Innenreflektor, IP67, mit 500mm langen Anschlusslitzen**

**NLD-Panel Mount Indicator, Mounting hole 8mm, Recessed Bezel, IP67, with wire terminals, 500mm**



Alle angegebenen Maße in mm / All dimensions are given in mm  
 Maximale Frontplattenstärke: 6,5mm / Maximum Panel thickness: 6,5mm

Elektr. und optische Daten sind bei einer Umgebungstemperatur von  $T_U = 25^\circ\text{C}$  gemessen  
 Electrical and optical data are measured at an ambient temperature of  $T_A = 25^\circ\text{C}$

Lagertemperatur / storage temperature

$T_{STG} : -25^\circ\text{C} - +80^\circ\text{C}$

Umgebungstemperatur / ambient temperature

$T_A : -20^\circ\text{C} - +60^\circ\text{C}$

Spannungstoleranz / voltage tolerance

$U_{OP} : -10\%$

Bestell-Nr. Part No.	Farbe Colour	Spannung Voltage		Strom Current		Lichtstärke Lumi. Intensity LED		Dominante Wellenlänge Dominant Wavelength $\lambda_D$ [nm]
		$U_{OP}$ [V] DC		$I_{OP \text{ typ.}}$ [mA] DC		$I_V \text{ typ.}$ [mcd]		
<b>Hochglanzverchromter Metallreflektor / satin chrome bezel</b>								
NLD29W500010500	grün/green	2,2		-		40		568
NLD29W500020500	gelb/yellow	2,1		-		40		588
NLD29W500030500	rot/red	2		-		80		625
NLD29W500070500	blau/blue	3,8		-		90		466
NLD29W5000W0500	weiß/white	3,6		-		450		*
NLD29W502510500	grün/green	12		20		40		568
NLD29W502520500	gelb/yellow	12		20		40		588
NLD29W502530500	rot/red	12		20		80		625
NLD29W502570500	blau/blue	12		20		90		466
NLD29W5025W0500	weiß/white	12		20		450		*
NLD29W503510500	grün/green	24		14		28		568
NLD29W503520500	gelb/yellow	24		14		28		588
NLD29W503530500	rot/red	24		14		56		625
NLD29W503570500	blau/blue	24		14		65		466
NLD29W5035W0500	weiß/white	24		14		315		*
NLD29W504510500	grün/green	28		11		25		568
NLD29W504520500	gelb/yellow	28		11		25		588
NLD29W504530500	rot/red	28		11		45		625
NLD29W504570500	blau/blue	28		11		50		466
NLD29W5045W0500	weiß/white	28		11		250		*
<b>Schwarzverchromter Metallreflektor / black chrome bezel</b>								
NLD29W510010500	grün/green	2,2		-		40		568
NLD29W510020500	gelb/yellow	2,1		-		40		588
NLD29W510030500	rot/red	2		-		80		625
NLD29W510070500	blau/blue	3,8		-		90		466
NLD29W5100W0500	weiß/white	3,6		-		450		*
NLD29W512510500	grün/green	12		20		40		568
NLD29W512520500	gelb/yellow	12		20		40		588
NLD29W512530500	rot/red	12		20		80		625
NLD29W512570500	blau/blue	12		20		90		466
NLD29W5125W0500	weiß/white	12		20		450		*
NLD29W513510500	grün/green	24		14		28		568
NLD29W513520500	gelb/yellow	24		14		28		588
NLD29W513530500	rot/red	24		14		56		625
NLD29W513570500	blau/blue	24		14		65		466
NLD29W5135W0500	weiß/white	24		14		315		*
NLD29W514510500	grün/green	28		11		25		568
NLD29W514520500	gelb/yellow	28		11		25		588
NLD29W514530500	rot/red	28		11		45		625
NLD29W514570500	blau/blue	28		11		50		466
NLD29W5145W0500	weiß/white	28		11		250		*

\*Farbkoordinaten / chromaticity coordinates  $X = 0,31$   $Y = 0,32$

Schutzart: IP67 nach DIN EN 60529. Frontseitig zwischen LED und Reflektor, sowie zwischen Reflektor und Frontplatte bei Verwendung des mitgelieferten Dichtringes.

Degree of protection: IP67 in accordance to DIN EN 60529. Gap between LED and bezel and gap between bezel and frontplate sealed to IP67 when using the supplied gasket.

Einbaudurchmesser  $8 + 0,2\text{mm}$  / mounting hole  $8 + 0,2\text{mm}$

Litze: 500mm,  $0,25\text{mm}^2$ , isoliert / Wire: 500mm,  $0,25\text{mm}^2$ , isolated

Bedingt durch die Fertigungstoleranzen der Leuchtdioden kann es zu geringfügigen Schwankungen der Farbe (Farbtemperatur) kommen. Es kann deshalb nicht ausgeschlossen werden, dass die Farben der Leuchtdioden eines Fertigungsloses unterschiedlich wahrgenommen werden.

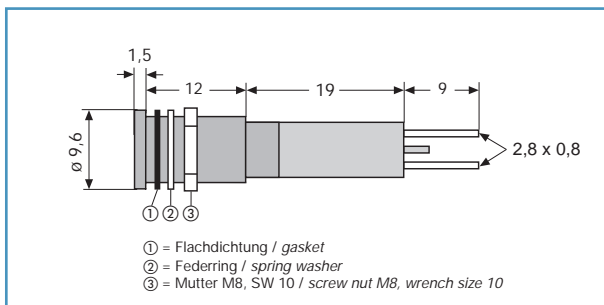
Due to production tolerances, colour temperature variations may be detected within individual consignments.

Andere Längen sind auf Anfrage lieferbar.

Other wire lengths are available upon request.

# NLD-Signalleuchten

**NLD-Signalleuchte zum Frontplatteneinbau, Einbaudurchmesser 8mm, superflacher Reflektor, mit Vorwiderstand, IP67**  
**NLD-Panel Mount Indicator, Mounting hole 8mm, superflat Bezel, with Resistor, IP67**



Alle angegebenen Maße in mm / All dimensions are given in mm  
 Maximale Frontplattenstärke: 8mm / Maximum Panel thickness: 8mm

Elektr. und optische Daten sind bei einer Umgebungstemperatur von  $T_U = 25^\circ\text{C}$  gemessen  
 Electrical and optical data are measured at an ambient temperature of  $T_A = 25^\circ\text{C}$

Lagertemperatur / storage temperature  $T_{STG} : -25^\circ\text{C} - +80^\circ\text{C}$   
 Umgebungstemperatur / ambient temperature  $T_A : -20^\circ\text{C} - +60^\circ\text{C}$   
 Spannungstoleranz / voltage tolerance  $U_{OP} : \pm 10\%$

Bestell-Nr. Part No.	Farbe Colour	Spannung Voltage	Strom Current	Lichtstärke Lumi. Intensity LED	Dominante Wellenlänge Dominant Wavelength
		$U_{OP}$ [V] DC	$I_{OP\ typ.}$ [mA] DC	$I_{V\ typ.}$ [mcd]	$\lambda_D$ [nm]
<b>Hochglanzverchromter Metallreflektor / satin chrome bezel</b>					
NLD29010251	grün/green	12	20	10	568
NLD29010252	gelb/yellow	12	20	10	588
NLD29010253	rot/red	12	20	15	625
NLD29010351	grün/green	24	20	10	568
NLD29010352	gelb/yellow	24	20	10	588
NLD29010353	rot/red	24	20	15	625
NLD29010451	grün/green	28	20	10	568
NLD29010452	gelb/yellow	28	20	10	588
NLD29010453	rot/red	28	20	15	625
<b>Schwarzverchromter Metallreflektor / black chrome bezel</b>					
NLD29011251	grün/green	12	20	10	568
NLD29011252	gelb/yellow	12	20	10	588
NLD29011253	rot/red	12	20	15	625
NLD29011351	grün/green	24	20	10	568
NLD29011352	gelb/yellow	24	20	10	588
NLD29011353	rot/red	24	20	15	625
NLD29011451	grün/green	28	20	10	568
NLD29011452	gelb/yellow	28	20	10	588
NLD29011453	rot/red	28	20	15	625

Schutzart: IP67 nach DIN EN 60529. Frontseitig zwischen LED und Reflektor, sowie zwischen Reflektor und Frontplatte bei Verwendung des mitgelieferten Dichtringes.

Degree of protection: IP67 in accordance to DIN EN 60529. Gap between LED and bezel and gap between bezel and frontplate sealed to IP67 when using the supplied gasket.

Einbaudurchmesser  $8 + 0,2\text{mm}$  / mounting hole  $8 + 0,2\text{mm}$

Anschluss:  
mittels integrierter Flachstecker 2,8 x 0,8mm. Der Anschluss kann auch durch Löten erfolgen.

Connection is by faston/solder tab terminals 2.8 x 0.8mm

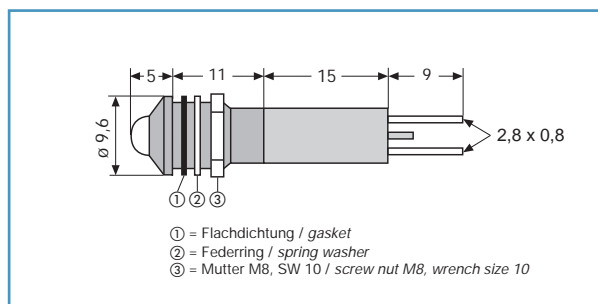
Bedingt durch die Fertigungstoleranzen der Leuchtdioden kann es zu geringfügigen Schwankungen der Farbe (Farbtemperatur) kommen. Es kann deshalb nicht ausgeschlossen werden, dass die Farben der Leuchtdioden eines Fertigungsloses unterschiedlich wahrgenommen werden.

Due to production tolerances, colour temperature variations may be detected within individual consignments.

# NLD-Signalleuchten

**NLD-Signalleuchte zum Frontplatteneinbau, Einbaudurchmesser 8mm, Außenreflektor, mit Vorwiderstand, IP67**

**NLD-Panel Mount Indicator, Mounting hole 8mm, Prominent Bezel, with Resistor, IP67**



Alle angegebenen Maße in mm / All dimensions are given in mm  
 Maximale Frontplattenstärke: 4mm / Maximum Panel thickness: 4mm

Elektr. und optische Daten sind bei einer Umgebungstemperatur von  $T_U = 25^\circ\text{C}$  gemessen  
 Electrical and optical data are measured at an ambient temperature of  $T_A = 25^\circ\text{C}$

Lagertemperatur / storage temperature  $T_{STG} : -25^\circ\text{C} - +80^\circ\text{C}$   
 Umgebungstemperatur / ambient temperature  $T_A : -20^\circ\text{C} - +60^\circ\text{C}$   
 Spannungstoleranz / voltage tolerance  $U_{OP} : \pm 10\%$

Bestell-Nr. Part No.	Farbe Colour	Spannung Voltage	Strom Current	Lichtstärke Lumi. Intensity LED	Dominante Wellenlänge Dominant Wavelength
		$U_{OP}$ [V] DC	$I_{OP}$ typ. [mA] DC	$I_V$ typ. [mcd]	$\lambda_D$ [nm]
<b>Hochglanzverchromter Metallreflektor / satin chrome bezel</b>					
NLD 29040251	grün/green	12	20	40	568
NLD 29040252	gelb/yellow	12	20	40	588
NLD 29040253	rot/red	12	20	80	625
NLD 29040257	blau/blue	12	20	90	466
NLD 2904025W	weiß/white	12	20	450	*
NLD 29040351	grün/green	24	20	40	568
NLD 29040352	gelb/yellow	24	20	40	588
NLD 29040353	rot/red	24	20	80	625
NLD 29040357	blau/blue	24	20	90	466
NLD 2904035W	weiß/white	24	20	450	*
NLD 29040451	grün/green	28	20	40	568
NLD 29040452	gelb/yellow	28	20	40	588
NLD 29040453	rot/red	28	20	80	625
NLD 29040457	blau/blue	28	20	90	466
NLD 2904045W	weiß/white	28	20	450	*
<b>Schwarzverchromter Metallreflektor / black chrome bezel</b>					
NLD 29041251	grün/green	12	20	40	568
NLD 29041252	gelb/yellow	12	20	40	588
NLD 29041253	rot/red	12	20	80	625
NLD 29041257	blau/blue	12	20	90	466
NLD 2904125W	weiß/white	12	20	450	*
NLD 29041351	grün/green	24	20	40	568
NLD 29041352	gelb/yellow	24	20	40	588
NLD 29041353	rot/red	24	20	80	625
NLD 29041357	blau/blue	24	20	90	466
NLD 2904135W	weiß/white	24	20	450	*
NLD 29041451	grün/green	28	20	40	568
NLD 29041452	gelb/yellow	28	20	40	588
NLD 29041453	rot/red	28	20	80	625
NLD 29041457	blau/blue	28	20	90	466
NLD 2904145W	weiß/white	28	20	450	*

\*Farbkoordinaten / chromaticity coordinates  $X = 0,31$   $Y = 0,32$   
 Schutzart: IP67 nach DIN EN 60529. Frontseitig zwischen LED und Reflektor, sowie zwischen Reflektor und Frontplatte bei Verwendung des mitgelieferten Dichtringes.

Degree of protection: IP67 in accordance with DIN EN 60529. Gap between LED and bezel and gap between bezel and frontplate sealed to IP67 when using the supplied gasket.

Einbaudurchmesser 8 + 0,2mm / mounting hole 8 + 0.2mm

Anschluss: mittels integrierter Flachstecker 2,8 x 0,8mm. Der Anschluss kann auch durch Löten erfolgen.

Connection is by faston/solder tab terminals 2.8 x 0.8mm.

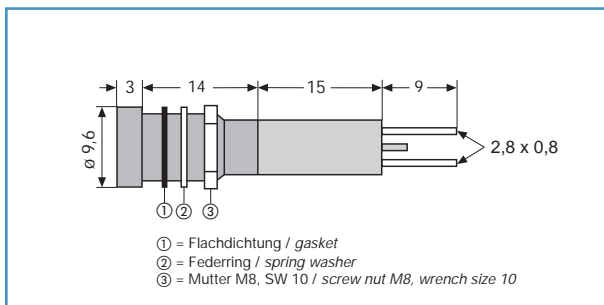
Bedingt durch die Fertigungstoleranzen der Leuchtdioden kann es zu geringfügigen Schwankungen der Farbe (Farbtemperatur) kommen. Es kann deshalb nicht ausgeschlossen werden, dass die Farben der Leuchtdioden eines Fertigungsloses unterschiedlich wahrgenommen werden.

Due to production tolerances, colour temperature variations may be detected within individual consignments.



# NLD-Signalleuchten

**NLD-Signalleuchte zum Frontplatteneinbau, Einbaudurchmesser 8mm, Innenreflektor, mit Vorwiderstand, IP67**  
**NLD-Panel Mount Indicator, Mounting hole 8mm, Recessed Bezel, with Resistor, IP67**



Alle angegebenen Maße in mm / All dimensions are given in mm  
 Maximale Frontplattenstärke: 6,5mm / Maximum Panel thickness: 6.5mm

Elektr. und optische Daten sind bei einer Umgebungstemperatur von  $T_U = 25^\circ\text{C}$  gemessen  
 Electrical and optical data are measured at an ambient temperature of  $T_A = 25^\circ\text{C}$

Lagertemperatur / storage temperature  $T_{STG} : -25^\circ\text{C} - +80^\circ\text{C}$   
 Umgebungstemperatur / ambient temperature  $T_A : -20^\circ\text{C} - +60^\circ\text{C}$   
 Spannungstoleranz / voltage tolerance  $U_{OP} : \pm 10\%$

Bestell-Nr. Part No.	Farbe Colour	Spannung Voltage	Strom Current	Lichtstärke Lumi. Intensity LED	Dominante Wellenlänge Dominant Wavelength
		$U_{OP}$ [V] DC	$I_{OP}$ typ. [mA] DC	$I_V$ typ. [mcd]	$\lambda_D$ [nm]
<b>Hochglanzverchromter Metallreflektor / satin chrome bezel</b>					
NLD29050251	grün/green	12	20	40	568
NLD29050252	gelb/yellow	12	20	40	588
NLD29050253	rot/red	12	20	80	625
NLD29050257	blau/blue	12	20	90	466
NLD2905025W	weiß/white	12	20	450	*
NLD29050351	grün/green	24	20	40	568
NLD29050352	gelb/yellow	24	20	40	588
NLD29050353	rot/red	24	20	80	625
NLD29050357	blau/blue	24	20	90	466
NLD2905035W	weiß/white	24	20	450	*
NLD29050451	grün/green	28	20	40	568
NLD29050452	gelb/yellow	28	20	40	588
NLD29050453	rot/red	28	20	80	625
NLD29050457	blau/blue	28	20	90	466
NLD2905045W	weiß/white	28	20	450	*
<b>Schwarzverchromter Metallreflektor / black chrome bezel</b>					
NLD29051251	grün/green	12	20	40	568
NLD29051252	gelb/yellow	12	20	40	588
NLD29051253	rot/red	12	20	80	625
NLD29051257	blau/blue	12	20	90	466
NLD2905125W	weiß/white	12	20	450	*
NLD29051351	grün/green	24	20	40	568
NLD29051352	gelb/yellow	24	20	40	588
NLD29051353	rot/red	24	20	80	625
NLD29051357	blau/blue	24	20	90	466
NLD2905135W	weiß/white	24	20	450	*
NLD29051451	grün/green	28	20	40	568
NLD29051452	gelb/yellow	28	20	40	588
NLD29051453	rot/red	28	20	80	625
NLD29051457	blau/blue	28	20	90	466
NLD2905145W	weiß/white	28	20	450	*

\*Farbkoordinaten / chromaticity coordinates  $X = 0,31$   $Y = 0,32$   
 Schutzart: IP67 nach DIN EN 60529. Frontseitig zwischen LED und Reflektor, sowie zwischen Reflektor und Frontplatte bei Verwendung des mitgelieferten Dichtringes.  
 Degree of protection: IP67 in accordance to DIN EN 60529. Gap between LED and bezel and gap between bezel and frontplate sealed to IP67 when using the supplied gasket.

Einbaudurchmesser  $8 + 0,2\text{mm}$  / mounting hole  $8 + 0.2\text{mm}$

Anschluss: mittels integrierter Flachstecker  $2,8 \times 0,8\text{mm}$ . Der Anschluss kann auch durch Löten erfolgen.

Connection is by faston/solder tab terminals  $2.8 \times 0.8\text{mm}$ .

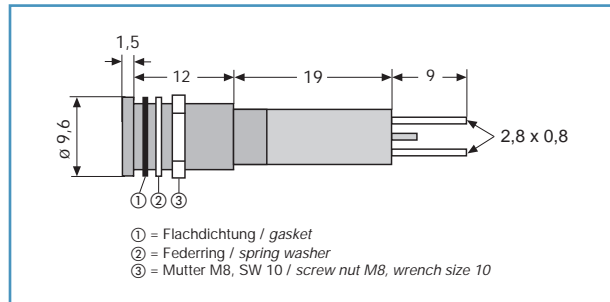
Bedingt durch die Fertigungstoleranzen der Leuchtdioden kann es zu geringfügigen Schwankungen der Farbe (Farbtemperatur) kommen. Es kann deshalb nicht ausgeschlossen werden, dass die Farben der Leuchtdioden eines Fertigungsloses unterschiedlich wahrgenommen werden.

Due to production tolerances, colour temperature variations may be detected within individual consignments.



# NLD-Signalleuchten

**NLD-Signalleuchte zum Frontplatteneinbau, Einbaudurchmesser 8mm, superflacher Reflektor, mit Vorwiderstand, IP67, VAC**  
**NLD-Panel Mount Indicator, Mounting hole 8mm, superflat Bezel, with Resistor, IP67, VAC**



Alle angegebenen Maße in mm / All dimensions are given in mm  
 Maximale Frontplattenstärke: 8mm / Maximum Panel thickness: 8mm

Elektr. und optische Daten sind bei einer Umgebungstemperatur von  $T_U = 25^\circ\text{C}$  gemessen  
 Electrical and optical data are measured at an ambient temperature of  $T_A = 25^\circ\text{C}$

Lagertemperatur / storage temperature  $T_{\text{STG}} : -25^\circ\text{C} - +80^\circ\text{C}$   
 Umgebungstemperatur / ambient temperature  $T_A : -20^\circ\text{C} - +60^\circ\text{C}$   
 Spannungstoleranz / voltage tolerance  $U_{\text{OP}} : \pm 10\%$

Bestell-Nr. Part No.	Farbe Colour	Spannung Voltage		Strom Current		Lichtstärke Lumi. Intensity LED		Dominante Wellenlänge Dominant Wavelength	
		$U_{\text{OP}}$ [V] AC		$I_{\text{OP typ.}}$ [mA] AC		$I_V \text{ typ.}$ [mcd]		$\lambda_D$ [nm]	
<b>Hochglanzverchromter Metallreflektor / satin chrome bezel</b>									
NLD29010260	rot/red	12		17		10		625	
NLD29010261	grün/green	12		17		8		568	
NLD29010262	gelb/yellow	12		17		8		588	
NLD29010360	rot/red	24		17		10		625	
NLD29010361	grün/green	24		17		8		568	
NLD29010362	gelb/yellow	24		17		8		588	
NLD29010460	rot/red	28		17		10		625	
NLD29010461	grün/green	28		17		8		568	
NLD29010462	gelb/yellow	28		17		8		588	
<b>Schwarzverchromter Metallreflektor / black chrome bezel</b>									
NLD29011260	rot/red	12		17		10		625	
NLD29011261	grün/green	12		17		8		568	
NLD29011262	gelb/yellow	12		17		8		588	
NLD29011360	rot/red	24		17		10		625	
NLD29011361	grün/green	24		17		8		568	
NLD29011362	gelb/yellow	24		17		8		588	
NLD29011460	rot/red	28		17		10		625	
NLD29011461	grün/green	28		17		8		568	
NLD29011462	gelb/yellow	28		17		8		588	

Nur für den Einsatz an Wechselspannung geeignet.  
 For use on AC voltage only.

Schutzart: IP67 nach DIN EN 60529. Frontseitig zwischen LED und Reflektor, sowie zwischen Reflektor und Frontplatte bei Verwendung des mitgelieferten Dichtringes.

Degree of protection: IP67 in accordance to DIN EN 60529. Gap between LED and bezel and gap between bezel and frontplate sealed to IP67 when using the supplied gasket.

Einbaudurchmesser 8 + 0,2mm / mounting hole 8 + 0.2mm

Anschluss:

mittels integrierter Flachstecker 2,8 x 0,8mm. Der Anschluss kann auch durch Löten erfolgen.

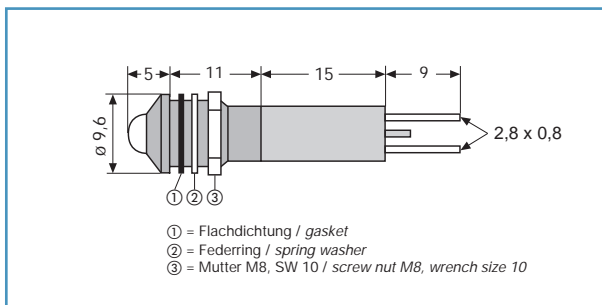
Connection is by faston/solder tab terminals 2.8 x 0.8mm.

Bedingt durch die Fertigungstoleranzen der Leuchtdioden kann es zu geringfügigen Schwankungen der Farbe (Farbtemperatur) kommen. Es kann deshalb nicht ausgeschlossen werden, dass die Farben der Leuchtdioden eines Fertigungsloses unterschiedlich wahrgenommen werden.

Due to production tolerances, colour temperature variations may be detected within individual consignments.

# NLD-Signalleuchten

**NLD-Signalleuchte zum Frontplatteneinbau, Einbaudurchmesser 8mm, Außenreflektor, mit Vorwiderstand, IP67, VAC**  
**NLD-Panel Mount Indicator, Mounting hole 8mm, Prominent Bezel, with Resistor, IP67, VAC**



Alle angegebenen Maße in mm / All dimensions are given in mm  
 Maximale Frontplattenstärke: 4mm / Maximum Panel thickness: 4mm

Elektr. und optische Daten sind bei einer Umgebungstemperatur von  $T_U = 25^\circ\text{C}$  gemessen  
 Electrical and optical data are measured at an ambient temperature of  $T_A = 25^\circ\text{C}$

Lagertemperatur / storage temperature  $T_{STG} : -25^\circ - +80^\circ\text{C}$   
 Umgebungstemperatur / ambient temperature  $T_A : -20^\circ - +60^\circ\text{C}$   
 Spannungstoleranz / voltage tolerance  $U_{OP} : \pm 10\%$

Bestell-Nr. Part No.	Farbe Colour	Spannung Voltage		Strom Current		Lichtstärke Lumi. Intensity LED		Dominante Wellenlänge Dominant Wavelength	
		$U_{OP}$ [V] AC		$I_{OP}$ typ. [mA] AC		$I_V$ typ. [mcd]		$\lambda_D$ [nm]	
<b>Hochglanzverchromter Metallreflektor / satin chrome bezel</b>									
NLD29040260	rot/red	12		17		70		625	
NLD29040261	grün/green	12		17		30		568	
NLD29040262	gelb/yellow	12		17		30		588	
NLD29040267	blau/blue	12		17		60		466	
NLD2904026W	weiß/white	12		17		320		*	
NLD29040360	rot/red	24		17		70		625	
NLD29040361	grün/green	24		17		30		568	
NLD29040362	gelb/yellow	24		17		30		588	
NLD29040367	blau/blue	24		17		60		466	
NLD2904036W	weiß/white	24		17		320		*	
NLD29040460	rot/red	28		17		70		625	
NLD29040461	grün/green	28		17		30		568	
NLD29040462	gelb/yellow	28		17		30		588	
NLD29040467	blau/blue	28		17		60		466	
NLD2904046W	weiß/white	28		17		320		*	
<b>Schwarzverchromter Metallreflektor / black chrome bezel</b>									
NLD29041260	rot/red	12		17		70		625	
NLD29041261	grün/green	12		17		30		568	
NLD29041262	gelb/yellow	12		17		30		588	
NLD29041267	blau/blue	12		17		60		466	
NLD2904126W	weiß/white	12		17		320		*	
NLD29041360	rot/red	24		17		70		625	
NLD29041361	grün/green	24		17		30		568	
NLD29041362	gelb/yellow	24		17		30		588	
NLD29041367	blau/blue	24		17		60		466	
NLD2904136W	weiß/white	24		17		320		*	
NLD29041460	rot/red	28		17		70		625	
NLD29041461	grün/green	28		17		30		568	
NLD29041462	gelb/yellow	28		17		30		588	
NLD29041467	blau/blue	28		17		60		466	
NLD2904146W	weiß/white	28		17		320		*	

\*Farbkoordinaten / chromaticity coordinates  $X = 0,31$   $Y = 0,32$

Nur für Einsatz an Wechselspannung geeignet / for use on AC voltage only

Schutzart: IP 67 nach DIN EN 60529. Frontseitig zwischen LED und Gehäuse, sowie zwischen Gehäuse und Frontplatte bei Verwendung des mitgelieferten Dichtringes.

Degree of protection: IP 67 in accordance to DIN EN 60529. Gap between LED and bezel and gap between bezel and frontplate sealed to IP 67 when using the supplied gasket.

Einbaudurchmesser  $8 + 0,2\text{mm}$  / mounting hole  $8 + 0,2\text{mm}$

Anschluss: mittels integrierter Flachstecker 2,8 x 0,8mm. Der Anschluss kann auch durch Lötten erfolgen.

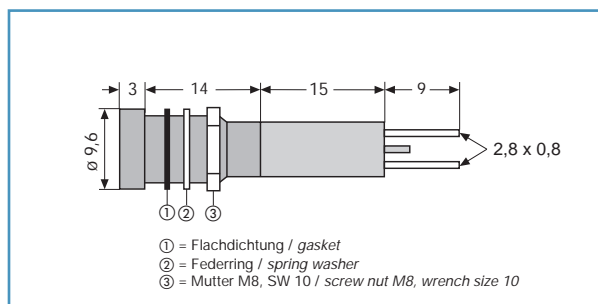
Connection is by faston/solder tab terminals 2.8 x 0.8mm

Bedingt durch die Fertigungstoleranzen der Leuchtdioden kann es zu geringfügigen Schwankungen der Farbe (Farbtemperatur) kommen. Es kann deshalb nicht ausgeschlossen werden, dass die Farben der Leuchtdioden eines Fertigungsloses unterschiedlich wahrgenommen werden.

Due to production tolerances, colour temperature variations may be detected within individual consignments.

# NLD-Signalleuchten

**NLD-Signalleuchte zum Frontplatteneinbau, Einbaudurchmesser 8mm, Innenreflektor, mit Vorwiderstand, IP67, VAC**  
**NLD-Panel Mount Indicator, Mounting hole 8mm, Recessed Bezel, with Resistor, IP67, VAC**



Alle angegebenen Maße in mm / All dimensions are given in mm  
 Maximale Frontplattenstärke: 6,5mm / Maximum Panel thickness: 6.5mm

Elektr. und optische Daten sind bei einer Umgebungstemperatur von  $T_U = 25^\circ\text{C}$  gemessen  
 Electrical and optical data are measured at an ambient temperature of  $T_A = 25^\circ\text{C}$

Lagertemperatur / storage temperature  $T_{STG} : -25^\circ - +80^\circ\text{C}$   
 Umgebungstemperatur / ambient temperature  $T_A : -20^\circ - +60^\circ\text{C}$   
 Spannungstoleranz / voltage tolerance  $U_{OP} : \pm 10\%$

Bestell-Nr. Part No.	Farbe Colour	Spannung Voltage	Strom Current	Lichtstärke Lumi. Intensity LED	Dominante Wellenlänge Dominant Wavelength
		$U_{OP}$ [V] AC	$I_{OP}$ typ. [mA] AC	$I_V$ typ. [mcd]	$\lambda_D$ [nm]
<b>Hochglanzverchromter Metallreflektor / satin chrome bezel</b>					
NLD29050260	rot/red	12	17	70	625
NLD29050261	grün/green	12	17	30	568
NLD29050262	gelb/yellow	12	17	30	588
NLD29050267	blau/blue	12	17	60	466
NLD2905026W	weiß/white	12	17	320	*
NLD29050360	rot/red	24	17	70	625
NLD29050361	grün/green	24	17	30	568
NLD29050362	gelb/yellow	24	17	30	588
NLD29050367	blau/blue	24	17	60	466
NLD2905036W	weiß/white	24	17	320	*
NLD29050460	rot/red	28	17	70	625
NLD29050461	grün/green	28	17	30	568
NLD29050462	gelb/yellow	28	17	30	588
NLD29050467	blau/blue	28	17	60	466
NLD2905046W	weiß/white	28	17	320	*
<b>Schwarzverchromter Metallreflektor / black chrome bezel</b>					
NLD29051260	rot/red	12	17	70	625
NLD29051261	grün/green	12	17	30	568
NLD29051262	gelb/yellow	12	17	30	588
NLD29051267	blau/blue	12	17	60	466
NLD2905126W	weiß/white	12	17	320	*
NLD29051360	rot/red	24	17	70	625
NLD29051361	grün/green	24	17	30	568
NLD29051362	gelb/yellow	24	17	30	588
NLD29051367	blau/blue	24	17	60	466
NLD2905136W	weiß/white	24	17	320	*
NLD29051460	rot/red	28	17	70	625
NLD29051461	grün/green	28	17	30	568
NLD29051462	gelb/yellow	28	17	30	588
NLD29051467	blau/blue	28	17	60	466
NLD2905146W	weiß/white	28	17	320	*

\*Farbkoordinaten / chromaticity coordinates  $X = 0,31$   $Y = 0,32$

Nur für Einsatz an Wechselspannung geeignet / for use on AC voltage only  
 Schutzart: IP67 nach DIN EN 60529. Frontseitig zwischen LED und Reflektor, sowie zwischen Reflektor und Frontplatte bei Verwendung des mitgelieferten Dichtringes.  
 Degree of protection: IP67 in accordance to DIN EN 60529. Gap between LED and bezel and gap between bezel and frontplate sealed to IP67 when using the supplied gasket.

Einbaudurchmesser 8 + 0,2mm / mounting hole 8 + 0.2mm

Anschluss: mittels integrierter Flachstecker 2,8 x 0,8mm. Der Anschluss kann auch durch Löten erfolgen.

Connection is by faston/solder tab terminals 2.8 x 0.8mm

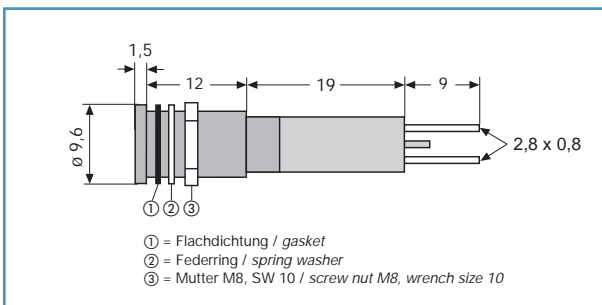
Bedingt durch die Fertigungstoleranzen der Leuchtdioden kann es zu geringfügigen Schwankungen der Farbe (Farbtemperatur) kommen. Es kann deshalb nicht ausgeschlossen werden, dass die Farben der Leuchtdioden eines Fertigungsloses unterschiedlich wahrgenommen werden.

Due to production tolerances, colour temperature variations may be detected within individual consignments.

# NLD-Signalleuchten

**NLD-DUO-Signalleuchte zum Frontplatteneinbau, Einbaudurchmesser 8mm, superflacher Reflektor, mit Vorwiderstand, IP67**

**NLD-Bi-colour Panel Mount Indicator, Mounting hole 8mm, superflat Bezel, with Resistor, IP67**



Alle angegebenen Maße in mm / All dimensions are given in mm  
 Maximale Frontplattenstärke: 8mm / Maximum Panel thickness: 8mm

Elektr. und optische Daten sind bei einer Umgebungstemperatur von  $T_U = 25^\circ\text{C}$  gemessen  
 Electrical and optical data are measured at an ambient temperature of  $T_A = 25^\circ\text{C}$

Lagertemperatur / storage temperature  $T_{STG} : -25^\circ\text{C} - +80^\circ\text{C}$   
 Umgebungstemperatur / ambient temperature  $T_A : -20^\circ\text{C} - +60^\circ\text{C}$   
 Spannungstoleranz / voltage tolerance  $U_{OP} : \pm 10\%$

Bestell-Nr. Part No.	Farbe Colour		Spannung Voltage		Strom Current		Lichtstärke Lumi. Intensity LED		Dominante Wellenlänge Dominant Wavelength	
	1	2	1	2	$U_{OP}$ [V] DC	$I_{OP \text{ typ.}}$ [mA] DC	$I_V \text{ typ.}$ [mcd] Farbe / Colour	1	2	$\lambda_D$ [nm] Farbe / Colour
<b>Hochglanzverchromter Metallreflektor / satin chrome bezel</b>										
NLD29110254	rot	grün	red	green	12	20	50	10	640	568
NLD29110354	rot	grün	red	green	24	20	50	10	640	568
NLD29110454	rot	grün	red	green	28	20	50	10	640	568
<b>Schwarzverchromter Metallreflektor / black chrome bezel</b>										
NLD29111254	rot	grün	red	green	12	20	50	10	640	568
NLD29111354	rot	grün	red	green	24	20	50	10	640	568
NLD29111454	rot	grün	red	green	28	20	50	10	640	568

Der Farbwechsel wird durch Umpolung erreicht / The different colours are created by changing the polarity  
 Anode an "+" Markierung = Farbe 1 / Anode at the "+" marking = colour 1  
 Kathode an "+" Markierung = Farbe 2 / Kathode at the "+" marking = colour 2  
 Schutzart: IP67 nach DIN EN 60529. Frontseitig zwischen LED und Reflektor, sowie zwischen Reflektor und Frontplatte bei Verwendung des mitgelieferten Dichtringes.

Degree of protection: IP67 in accordance to DIN EN 60529. Gap between LED and bezel and gap between bezel and frontplate sealed to IP67 when using the supplied gasket.

Einbaudurchmesser 8 + 0,2mm / mounting hole 8 + 0.2mm

Anschluss:  
 mittels integrierter Flachstecker 2,8 x 0,8mm. Der Anschluss kann auch durch Lötten erfolgen.

Connection is by faston/solder tab terminals 2.8 x 0.8mm

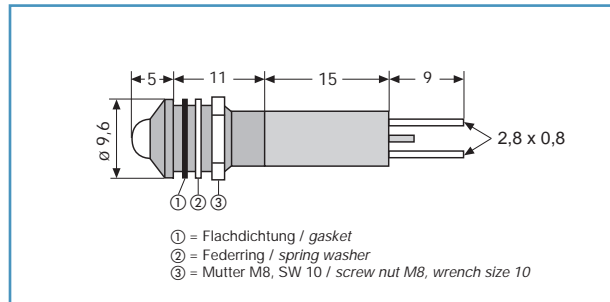
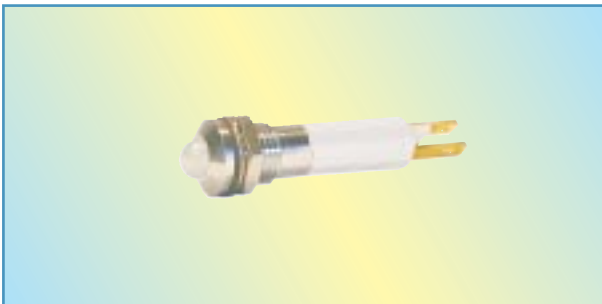
Bedingt durch die Fertigungstoleranzen der Leuchtdioden kann es zu geringfügigen Schwankungen der Farbe (Farbtemperatur) kommen. Es kann deshalb nicht ausgeschlossen werden, dass die Farben der Leuchtdioden eines Fertigungsloses unterschiedlich wahrgenommen werden.

Due to production tolerances, colour temperature variations may be detected within individual consignments.

# NLD-Signalleuchten

**NLD-DUO-Signalleuchte zum Frontplatteneinbau, Einbaudurchmesser 8mm, Außenreflektor, mit Vorwiderstand, IP67**

**NLD-Bi-colour Panel Mount Indicator, Mounting hole 8mm, Prominent Bezel, with Resistor, IP67**



Alle angegebenen Maße in mm / All dimensions are given in mm  
 Maximale Frontplattenstärke: 4mm / Maximum Panel thickness: 4mm

Elektr. und optische Daten sind bei einer Umgebungstemperatur von  $T_U = 25^\circ\text{C}$  gemessen  
 Electrical and optical data are measured at an ambient temperature of  $T_A = 25^\circ\text{C}$

Lagertemperatur / storage temperature  $T_{STG} : -25^\circ\text{C} - +80^\circ\text{C}$   
 Umgebungstemperatur / ambient temperature  $T_A : -20^\circ\text{C} - +60^\circ\text{C}$   
 Spannungstoleranz / voltage tolerance  $U_{OP} : \pm 10\%$

Bestell-Nr. Part No.	Farbe Colour		Spannung Voltage		Strom Current	Lichtstärke Lumi. Intensity LED		Dominante Wellenlänge Dominant Wavelength		
	1	2	1	2		$I_V$ typ. [mcd]	Farbe / Colour	$\lambda_D$ [nm]	Farbe / Colour	
			$U_{OP}$ [V]		$I_{OP}$ typ. [mA]					
			DC		DC					
<b>Hochglanzverchromter Metallreflektor / satin chrome bezel</b>										
NLD29140254	rot	grün	red	green	12	20	30	20	625	568
NLD29140255	rot	gelb	red	yellow	12	20	30	10	625	590
NLD29140256	grün	gelb	green	yellow	12	20	20	10	568	590
NLD29140354	rot	grün	red	green	24	20	30	20	625	568
NLD29140355	rot	gelb	red	yellow	24	20	30	10	625	590
NLD29140356	grün	gelb	green	yellow	24	20	20	10	568	590
NLD29140454	rot	grün	red	green	28	20	30	20	625	568
NLD29140455	rot	gelb	red	yellow	28	20	30	10	625	590
NLD29140456	grün	gelb	green	yellow	28	20	20	10	568	590
<b>Schwarzverchromter Metallreflektor / black chrome bezel</b>										
NLD29141254	rot	grün	red	green	12	20	30	20	625	568
NLD29141255	rot	gelb	red	yellow	12	20	30	10	625	590
NLD29141256	grün	gelb	green	yellow	12	20	20	10	568	590
NLD29141354	rot	grün	red	green	24	20	30	20	625	568
NLD29141355	rot	gelb	red	yellow	24	20	30	10	625	590
NLD29141356	grün	gelb	green	yellow	24	20	20	10	568	590
NLD29141454	rot	grün	red	green	28	20	30	20	625	568
NLD29141455	rot	gelb	red	yellow	28	20	30	10	625	590
NLD29141456	grün	gelb	green	yellow	28	20	20	10	568	590

Der Farbwechsel wird durch Umpolung erreicht / The different colours are created by changing the polarity  
 Anode an "+" Markierung = Farbe 1 / Anode at the "+" marking = colour 1  
 Kathode an "+" Markierung = Farbe 2 / Kathode at the "+" marking = colour 2  
 Schutzart: IP67 nach DIN EN 60529. Frontseitig zwischen LED und Reflektor, sowie zwischen Reflektor und Frontplatte bei Verwendung des mitgelieferten Dichtringes.

Degree of protection: IP67 in accordance with DIN EN 60529. Gap between LED and bezel and gap between bezel and frontplate sealed to IP67 when using the supplied gasket.

Einbaudurchmesser  $8 + 0,2\text{mm}$  / mounting hole  $8 + 0,2\text{mm}$

Anschluss: mittels integrierter Flachstecker  $2,8 \times 0,8\text{mm}$ . Der Anschluss kann auch durch Lötten erfolgen.

Connection is by faston/solder tab terminals  $2.8 \times 0.8\text{mm}$ .

Bedingt durch die Fertigungstoleranzen der Leuchtdioden kann es zu geringfügigen Schwankungen der Farbe (Farbtemperatur) kommen. Es kann deshalb nicht ausgeschlossen werden, dass die Farben der Leuchtdioden eines Fertigungsloses unterschiedlich wahrgenommen werden.

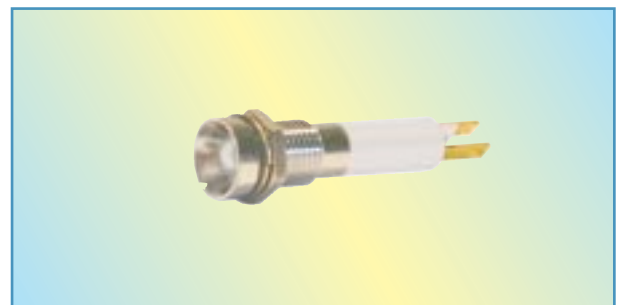
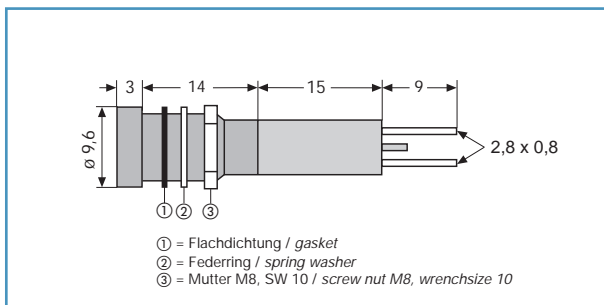
Due to production tolerances, colour temperature variations may be detected within individual consignments.



# NLD-Signalleuchten

**NLD-DUO-Signalleuchte zum Frontplatteneinbau, Einbaudurchmesser 8mm, Innenreflektor, mit Vorwiderstand, IP67**

**NLD-Bi-colour Panel Mount Indicator, Mounting hole 8mm, Recessed Bezel, with Resistor, IP67**



Alle angegebenen Maße in mm / All dimensions are given in mm  
 Maximale Frontplattenstärke: 6,5mm / Maximum Panel thickness: 6.5mm

Elektr. und optische Daten sind bei einer Umgebungstemperatur von  $T_U = 25^\circ\text{C}$  gemessen  
 Electrical and optical data are measured at an ambient temperature of  $T_A = 25^\circ\text{C}$

Lagertemperatur / storage temperature  $T_{STG} : -25^\circ\text{C} - +80^\circ\text{C}$   
 Umgebungstemperatur / ambient temperature  $T_A : -20^\circ\text{C} - +60^\circ\text{C}$   
 Spannungstoleranz / voltage tolerance  $U_{OP} : \pm 10\%$

Bestell-Nr. Part No.	Farbe Colour		Spannung Voltage		Strom Current		Lichtstärke Lumi. Intensity LED		Dominante Wellenlänge Dominant Wavelength		
	1	2	1	2	$U_{OP}$ [V] DC	$I_{OP}$ typ. [mA] DC	$I_V$ typ. [mcd] Farbe / Colour	1	2	$\lambda_D$ [nm] Farbe / Colour	1
<b>Hochglanzverchromter Metallreflektor / satin chrome bezel</b>											
NLD29150254	rot	grün	red	green	12	20	30	20	625	568	
NLD29150255	rot	gelb	red	yellow	12	20	30	10	625	590	
NLD29150256	grün	gelb	green	yellow	12	20	20	10	568	590	
NLD29150354	rot	grün	red	green	24	20	30	20	625	568	
NLD29150355	rot	gelb	red	yellow	24	20	30	10	625	590	
NLD29150356	grün	gelb	green	yellow	24	20	20	10	568	590	
NLD29150454	rot	grün	red	green	28	20	30	20	625	568	
NLD29150455	rot	gelb	red	yellow	28	20	30	10	625	590	
NLD29150456	grün	gelb	green	yellow	28	20	20	10	568	590	
<b>Schwarzverchromter Metallreflektor / black chrome bezel</b>											
NLD29151254	rot	grün	red	green	12	20	30	20	625	568	
NLD29151255	rot	gelb	red	yellow	12	20	30	10	625	590	
NLD29151256	grün	gelb	green	yellow	12	20	20	10	568	590	
NLD29151354	rot	grün	red	green	24	20	30	20	625	568	
NLD29151355	rot	gelb	red	yellow	24	20	30	10	625	590	
NLD29151356	grün	gelb	green	yellow	24	20	20	10	568	590	
NLD29151454	rot	grün	red	green	28	20	30	20	625	568	
NLD29151455	rot	gelb	red	yellow	28	20	30	10	625	590	
NLD29151456	grün	gelb	green	yellow	28	20	20	10	568	590	

Der Farbwechsel wird durch Umpolung erreicht / The different colours are created by changing the polarity  
 Anode an "+" Markierung = Farbe 1 / Anode at the "+" marking = colour 1  
 Kathode an "+" Markierung = Farbe 2 / Kathode at the "+" marking = colour 2

Schutzart: IP67 nach DIN EN 60529. Frontseitig zwischen LED und Reflektor, sowie zwischen Reflektor und Frontplatte bei Verwendung des mitgelieferten Dichtringes.

Degree of protection: IP67 in accordance with DIN EN 60529. Gap between LED and bezel and gap between bezel and frontplate sealed to IP67 when using the supplied gasket.

Einbaudurchmesser 8 + 0,2mm / mounting hole 8 + 0.2mm

Anschluss: mittels integrierter Flachstecker 2,8 x 0,8mm. Der Anschluss kann auch durch Lötten erfolgen.

Connection is by faston/solder tab terminals 2.8 x 0.8mm.

Bedingt durch die Fertigungstoleranzen der Leuchtdioden kann es zu geringfügigen Schwankungen der Farbe (Farbtemperatur) kommen. Es kann deshalb nicht ausgeschlossen werden, dass die Farben der Leuchtdioden eines Fertigungsloses unterschiedlich wahrgenommen werden.

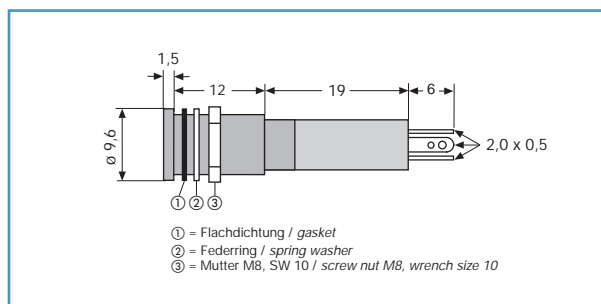
Due to production tolerances, colour temperature variations may be detected within individual consignments.



# NLD-Signalleuchten

**NLD-TRIO-Signalleuchte zum Frontplatteeinbau, Einbaudurchmesser 8mm, superflacher Reflektor, mit Vorwiderstand, IP67**

*NLD-Tri-colour Panel Mount Indicator, Mounting hole 8mm, superflat Bezel, with Resistor, IP67*

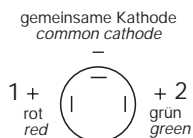


Alle angegebenen Maße in mm / All dimensions are given in mm  
 Maximale Frontplattenstärke: 8mm / Maximum Panel thickness: 8mm

Elektr. und optische Daten sind bei einer Umgebungstemperatur von  $T_U = 25^\circ\text{C}$  gemessen  
*Electrical and optical data are measured at an ambient temperature of  $T_A = 25^\circ\text{C}$*

Lagertemperatur / storage temperature  $T_{STG} : -25^\circ\text{C} - +80^\circ\text{C}$   
 Umgebungstemperatur / ambient temperature  $T_A : -20^\circ\text{C} - +60^\circ\text{C}$   
 Spannungstoleranz / voltage tolerance  $U_{OP} : \pm 10\%$

Bestell-Nr. Part No.	Farbe Colour			Spannung Voltage  $U_{OP}$ [V] DC	Strom Current  $I_{OP}$ typ. [mA] DC			Lichtstärke Lumi. Intensity LED  $I_V$ typ. [mcd]			Dominante Wellenlänge Dominant Wavelength  $\lambda_D$ [nm]	
	1	2	3		Farbe / Colour 1 2 3			Farbe / Colour 1 2 3			1	2
<b>Hochglanzverchromter Metallreflektor / satin chrome bezel</b>												
NLD29100254	rot red	grün green	gelb yellow	12	20	20	40	15	10	30	625	568
NLD29100354	rot red	grün green	gelb yellow	24	20	20	40	15	10	30	625	568
NLD29100454	rot red	grün green	gelb yellow	28	20	20	40	15	10	30	625	568
<b>Schwarzverchromter Metallreflektor / black chrome bezel</b>												
NLD29101254	rot red	grün green	gelb yellow	12	20	20	40	15	10	30	625	568
NLD29101354	rot red	grün green	gelb yellow	24	20	20	40	15	10	30	625	568
NLD29101454	rot red	grün green	gelb yellow	28	20	20	40	15	10	30	625	568



Schaltungsmöglichkeiten: rot, grün oder gelb.  
 Beide Dioden ergeben gelb als Farbmischung.  
*Operation mode: red, green or yellow.  
 Both diodes produce yellow as a mixed colour.*

Schutzart: IP67 nach DIN EN 60529. Frontseitig zwischen LED und Reflektor, sowie zwischen Reflektor und Frontplatte bei Verwendung des mitgelieferten Dichtringes.

*Degree of protection: IP67 in accordance to DIN EN 60529.  
 Gap between LED and bezel and gap between bezel and frontplate sealed to IP67 when using the supplied gasket.*

Einbaudurchmesser  $8 + 0,2\text{mm}$  / mounting hole  $8 + 0.2\text{mm}$

Anschluss: mittels integrierter Flachstecker  $2,0 \times 0,5\text{mm}$ .  
*Connection is by faston terminals  $2.0 \times 0.5\text{mm}$ .*

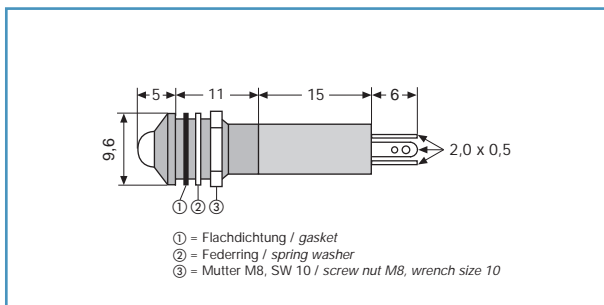
Bedingt durch die Fertigungstoleranzen der Leuchtdioden kann es zu geringfügigen Schwankungen der Farbe (Farbtemperatur) kommen. Es kann deshalb nicht ausgeschlossen werden, dass die Farben der Leuchtdioden eines Fertigungsloses unterschiedlich wahrgenommen werden.

*Due to production tolerances, colour temperature variations may be detected within individual consignments.*

# NLD-Signalleuchten

## NLD-TRIO-Signalleuchte zum Frontplatteneinbau, Einbaudurchmesser 8mm, Außenreflektor, mit Vorwiderstand, IP67

NLD-Tri-colour Panel Mount Indicator, Mounting hole 8mm, Prominent Bezel, with Resistor, IP67

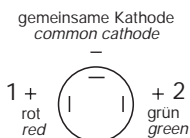


Alle angegebenen Maße in mm / All dimensions are given in mm  
 Maximale Frontplattenstärke: 4mm / Maximum Panel thickness: 4mm

Elektr. und optische Daten sind bei einer Umgebungstemperatur von  $T_U = 25^\circ\text{C}$  gemessen  
 Electrical and optical data are measured at an ambient temperature of  $T_A = 25^\circ\text{C}$

Lagertemperatur / storage temperature  $T_{STG} : -25^\circ\text{C} - +80^\circ\text{C}$   
 Umgebungstemperatur / ambient temperature  $T_A : -20^\circ\text{C} - +60^\circ\text{C}$   
 Spannungstoleranz / voltage tolerance  $U_{OP} : \pm 10\%$

Bestell-Nr. Part No.	Farbe Colour			Spannung Voltage	Strom Current			Lichtstärke Lumi. Intensity LED			Dominante Wellenlänge Dominant Wavelength	
	1	2	3		$U_{OP}$ [V] DC	$I_{OP}$ typ. [mA] DC			$I_V$ typ. [mcd]			$\lambda_D$ [nm]
	1	2	3		Farbe / Colour			Farbe / Colour			Farbe / Colour	
	1	2	3		1	2	3	1	2	3	1	2
<b>Hochglanzverchromter Metallreflektor / satin chrome bezel</b>												
NLD29TR0A12	rot red	grün green	gelb yellow	12	20	20	40	30	20	50	625	568
NLD29TR0A24	rot red	grün green	gelb yellow	24	20	20	40	30	20	50	625	568
NLD29TR0A28	rot red	grün green	gelb yellow	28	20	20	40	30	20	50	625	568
<b>Schwarzverchromter Metallreflektor / black chrome bezel</b>												
NLD29TR1A12	rot red	grün green	gelb yellow	12	20	20	40	30	20	50	625	568
NLD29TR1A24	rot red	grün green	gelb yellow	24	20	20	40	30	20	50	625	568
NLD29TR1A28	rot red	grün green	gelb yellow	28	20	20	40	30	20	50	625	568



Schaltungsmöglichkeiten: rot, grün oder gelb.  
 Beide Dioden ergeben gelb als Farbmischung.  
 Operation mode: red, green or yellow.  
 Both diodes produce yellow as a mixed colour.

Schutzart: IP67 nach DIN EN 60529. Frontseitig zwischen LED und Reflektor, sowie zwischen Reflektor und Frontplatte bei Verwendung des mitgelieferten Dichtringes.

Degree of protection: IP67 in accordance to DIN EN 60529.  
 Gap between LED and bezel and gap between bezel and frontplate sealed to IP67 when using the supplied gasket.

Einbaudurchmesser  $8 + 0,2\text{mm}$  / mounting hole  $8 + 0.2\text{mm}$

Anschluss: mittels integrierter Flachstecker  $2,0 \times 0,5\text{mm}$ .  
 Connection is by faston terminals  $2.0 \times 0.5\text{mm}$ .

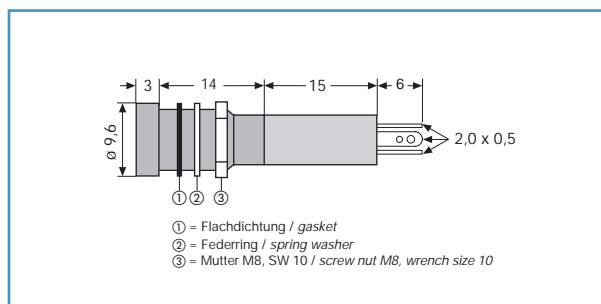
Bedingt durch die Fertigungstoleranzen der Leuchtdioden kann es zu geringfügigen Schwankungen der Farbe (Farbtemperatur) kommen. Es kann deshalb nicht ausgeschlossen werden, dass die Farben der Leuchtdioden eines Fertigungsloses unterschiedlich wahrgenommen werden.

Due to production tolerances, colour temperature variations may be detected within individual consignments.

# NLD-Signalleuchten

**NLD-TRIO-Signalleuchte zum Frontplatteneinbau, Einbaudurchmesser 8mm, Innenreflektor, mit Vorwiderstand, IP67**

*NLD-Tri-colour Panel Mount Indicator, Mounting hole 8mm, Recessed Bezel, with Resistor, IP67*

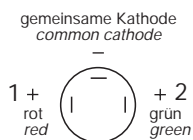


Alle angegebenen Maße in mm / All dimensions are given in mm  
 Maximale Frontplattenstärke: 6,5mm / Maximum Panel thickness: 6.5mm

Elektr. und optische Daten sind bei einer Umgebungstemperatur von  $T_U = 25^\circ\text{C}$  gemessen  
*Electrical and optical data are measured at an ambient temperature of  $T_A = 25^\circ\text{C}$*

Lagertemperatur / storage temperature  $T_{STG} : -25^\circ\text{C} - +80^\circ\text{C}$   
 Umgebungstemperatur / ambient temperature  $T_A : -20^\circ\text{C} - +60^\circ\text{C}$   
 Spannungstoleranz / voltage tolerance  $U_{OP} : \pm 10\%$

Bestell-Nr. Part No.	Farbe Colour			Spannung Voltage  $U_{OP}$ [V] DC	Strom Current  $I_{OP}$ typ. [mA] DC Farbe / Colour			Lichtstärke Lumi. Intensity LED  $I_V$ typ. [mcd] Farbe / Colour			Dominante Wellenlänge Dominant Wavelength  $\lambda_D$ [nm] Farbe / Colour	
	1	2	3		1	2	3	1	2	3	1	2
<b>Hochglanzverchromter Metallreflektor / satin chrome bezel</b>												
NLD29TR0112	rot red	grün green	gelb yellow	12	20	20	40	30	20	50	625	568
NLD29TR0124	rot red	grün green	gelb yellow	24	20	20	40	30	20	50	625	568
NLD29TR0128	rot red	grün green	gelb yellow	28	20	20	40	30	20	50	625	568
<b>Schwarzverchromter Metallreflektor / black chrome bezel</b>												
NLD29TR1112	rot red	grün green	gelb yellow	12	20	20	40	30	20	50	625	568
NLD29TR1124	rot red	grün green	gelb yellow	24	20	20	40	30	20	50	625	568
NLD29TR1128	rot red	grün green	gelb yellow	28	20	20	40	30	20	50	625	568



Schaltungsmöglichkeiten: rot, grün oder gelb.  
 Beide Dioden ergeben gelb als Farbmischung.  
*Operation mode: red, green or yellow.  
 Both diodes produce yellow as a mixed colour.*

Schutzart: IP67 nach DIN EN 60529. Frontseitig zwischen LED und Reflektor, sowie zwischen Reflektor und Frontplatte bei Verwendung des mitgelieferten Dichtringes.

*Degree of protection: IP67 in accordance to DIN EN 60529.  
 Gap between LED and bezel and gap between bezel and frontplate sealed to IP67 when using the supplied gasket.*

Einbaudurchmesser  $8 + 0,2\text{mm}$  / mounting hole  $8 + 0.2\text{mm}$

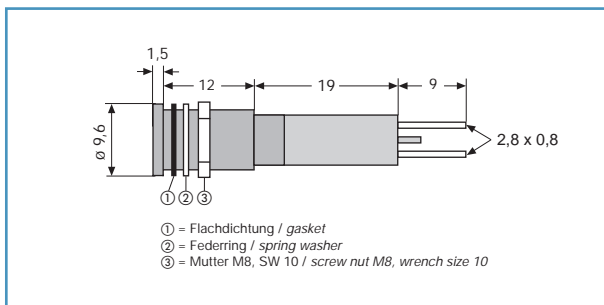
Anschluss: mittels integrierter Flachstecker  $2,0 \times 0,5\text{mm}$ .  
*Connection is by faston terminals  $2.0 \times 0.5\text{mm}$ .*

Bedingt durch die Fertigungstoleranzen der Leuchtdioden kann es zu geringfügigen Schwankungen der Farbe (Farbtemperatur) kommen. Es kann deshalb nicht ausgeschlossen werden, dass die Farben der Leuchtdioden eines Fertigungsloses unterschiedlich wahrgenommen werden.

*Due to production tolerances, colour temperature variations may be detected within individual consignments.*

# NLD-Signalleuchten

**NLD-Signalleuchte zum Frontplatteneinbau, Einbaudurchmesser 8mm, superflacher Reflektor, mit Vorwiderstand, IP67, blinkend**  
**NLD-Panel Mount Indicator, Mounting hole 8mm, superflat Bezel, with Resistor, IP67, flashing**



Alle angegebenen Maße in mm / All dimensions are given in mm  
 Maximale Frontplattenstärke: 8mm / Maximum Panel thickness: 8mm

Elektr. und optische Daten sind bei einer Umgebungstemperatur von  $T_U = 25^\circ\text{C}$  gemessen  
 Electrical and optical data are measured at an ambient temperature of  $T_A = 25^\circ\text{C}$

Lagertemperatur / storage temperature  $T_{\text{STG}} : -25^\circ\text{C} - +80^\circ\text{C}$   
 Umgebungstemperatur / ambient temperature  $T_A : -20^\circ\text{C} - +60^\circ\text{C}$   
 Spannungstoleranz / voltage tolerance  $U_{\text{OP}} : \pm 10\%$

Bestell-Nr. Part No.	Farbe Colour	Spannung Voltage	Strom Current	Lichtstärke Lumi. Intensity LED	Dominante Wellenlänge Dominant Wavelength
		$U_{\text{OP}}$ [V] DC	$I_{\text{OP typ.}}$ [mA] DC	$I_V$ typ. [mcd]	$\lambda_D$ [nm]
<b>Hochglanzverchromter Metallreflektor / satin chrome bezel</b>					
NLD290F0251	grün/green	3,5-13	38-56	35	568
NLD290F0252	gelb/yellow	3,5-13	38-56	35	588
NLD290F0253	rot/red	3,5-13	38-56	90	625
NLD290F0351	grün/green	24	38-56	35	568
NLD290F0352	gelb/yellow	24	38-56	35	588
NLD290F0353	rot/red	24	38-56	90	625
<b>Schwarzverchromter Metallreflektor / black chrome bezel</b>					
NLD290F1251	grün/green	3,5-13	38-56	35	568
NLD290F1252	gelb/yellow	3,5-13	38-56	35	588
NLD290F1253	rot/red	3,5-13	38-56	90	625
NLD290F1351	grün/green	24	38-56	35	568
NLD290F1352	gelb/yellow	24	38-56	35	588
NLD290F1353	rot/red	24	38-56	90	625

Die Blinkfrequenz variiert je nach Spannung zwischen 3,0 und 1,5 Hz  
 The flashing frequency depends on the voltage and varies between 3.0 and 1.5 Hz

Schutzart: IP67 nach DIN EN 60529. Frontseitig zwischen LED und Reflektor, sowie zwischen Reflektor und Frontplatte bei Verwendung des mitgelieferten Dichtringes.  
 Degree of protection: IP67 in accordance to DIN EN 60529. Gap between LED and bezel and gap between bezel and frontplate sealed to IP67 when using the supplied gasket.

Einbaudurchmesser 8 + 0,2mm / mounting hole 8 + 0.2mm

Anschluss:

mittels integrierter Flachstecker 2,8 x 0,8mm.

Der Anschluss kann auch durch Löten erfolgen.

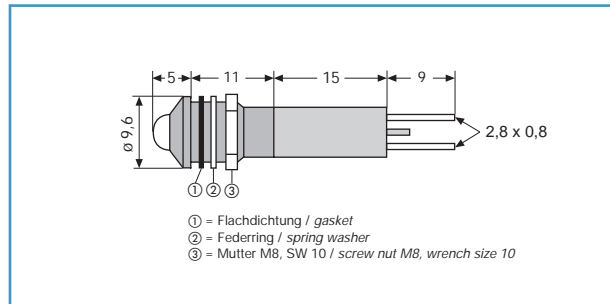
Connection is by faston/solder tab terminals 2.8 x 0.8mm

Bedingt durch die Fertigungstoleranzen der Leuchtdioden kann es zu geringfügigen Schwankungen der Farbe (Farbtemperatur) kommen. Es kann deshalb nicht ausgeschlossen werden, dass die Farben der Leuchtdioden eines Fertigungsloses unterschiedlich wahrgenommen werden.

Due to production tolerances, colour temperature variations may be detected within individual consignments.

# NLD-Signalleuchten

**NLD-Signalleuchte zum Frontplatteneinbau, Einbaudurchmesser 8mm, Außenreflektor, mit Vorwiderstand, IP67, blinkend**  
**NLD-Panel Mount Indicator, Mounting hole 8mm, Prominent Bezel, with Resistor, IP67, flashing**



Alle angegebenen Maße in mm / All dimensions are given in mm  
 Maximale Frontplattenstärke: 4mm / Maximum Panel thickness: 4mm

Elektr. und optische Daten sind bei einer Umgebungstemperatur von  $T_U = 25^\circ\text{C}$  gemessen  
 Electrical and optical data are measured at an ambient temperature of  $T_A = 25^\circ\text{C}$

Lagertemperatur / storage temperature  $T_{STG} : -25^\circ\text{C} - +80^\circ\text{C}$   
 Umgebungstemperatur / ambient temperature  $T_A : -20^\circ\text{C} - +60^\circ\text{C}$   
 Spannungstoleranz / voltage tolerance  $U_{OP} : \pm 10\%$

Bestell-Nr. Part No.	Farbe Colour	Spannung Voltage		Strom Current		Lichtstärke Lumi. Intensity LED		Dominante Wellenlänge Dominant Wavelength	
		$U_{OP}$ [V] DC		$I_{OP\ typ.}$ [mA] DC		$I_V\ typ.$ [mcd]		$\lambda_D$ [nm]	
<b>Hochglanzverchromter Metallreflektor / satin chrome bezel</b>									
NLD29060251	grün/green	3,5-13		38-56		35		568	
NLD29060252	gelb/yellow	3,5-13		38-56		35		588	
NLD29060253	rot/red	3,5-13		38-56		90		625	
NLD29060351	grün/green	24		38-56		35		568	
NLD29060352	gelb/yellow	24		38-56		35		588	
NLD29060353	rot/red	24		38-56		90		625	
<b>Schwarzverchromter Metallreflektor / black chrome bezel</b>									
NLD29061251	grün/green	3,5-13		38-56		35		568	
NLD29061252	gelb/yellow	3,5-13		38-56		35		588	
NLD29061253	rot/red	3,5-13		38-56		90		625	
NLD29061351	grün/green	24		38-56		35		568	
NLD29061352	gelb/yellow	24		38-56		35		588	
NLD29061353	rot/red	24		38-56		90		625	

Die Blinkfrequenz variiert je nach Spannung zwischen 3,0 und 1,5 Hz  
 The flashing frequency depends on the voltage and varies between 3.0 and 1.5 Hz

Schutzart: IP67 nach DIN EN 60529. Frontseitig zwischen LED und Reflektor, sowie zwischen Reflektor und Frontplatte bei Verwendung des mitgelieferten Dichtringes.

Degree of protection: IP67 in accordance to DIN EN 60529. Gap between LED and bezel and gap between bezel and frontplate sealed to IP67 when using the supplied gasket.

Einbaudurchmesser 8 + 0,2mm / mounting hole 8 + 0.2mm

Anschluss:

mittels integrierter Flachstecker 2,8 x 0,8mm.

Der Anschluss kann auch durch Löten erfolgen.

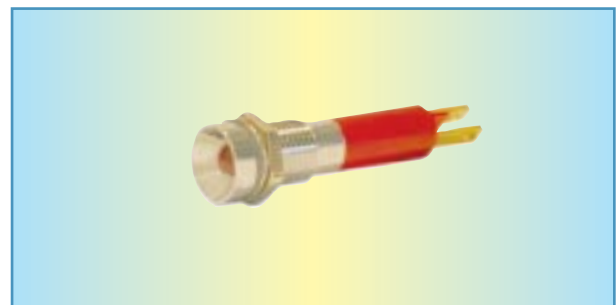
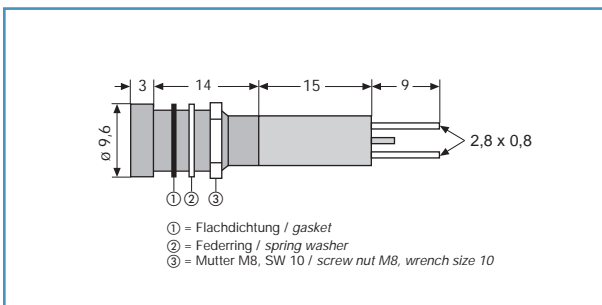
Connection is by faston/solder tab terminals 2.8 x 0.8mm

Bedingt durch die Fertigungstoleranzen der Leuchtdioden kann es zu geringfügigen Schwankungen der Farbe (Farbtemperatur) kommen. Es kann deshalb nicht ausgeschlossen werden, dass die Farben der Leuchtdioden eines Fertigungsloses unterschiedlich wahrgenommen werden.

Due to production tolerances, colour temperature variations may be detected within individual consignments.

# NLD-Signalleuchten

**NLD-Signalleuchte zum Frontplatteneinbau, Einbaudurchmesser 8mm, Innenreflektor, mit Vorwiderstand, IP67, blinkend**  
**NLD-Panel Mount Indicator, Mounting hole 8mm, Recessed Bezel, with Resistor, IP67, flashing**



Alle angegebenen Maße in mm / All dimensions are given in mm

Maximale Frontplattenstärke: 6,5mm / Maximum Panel thickness: 6.5mm

Elektr. und optische Daten sind bei einer Umgebungstemperatur von  $T_U = 25^\circ\text{C}$  gemessen

Electrical and optical data are measured at an ambient temperature of  $T_A = 25^\circ\text{C}$

Lagertemperatur / storage temperature

$T_{STG} : -25^\circ\text{C} + 80^\circ\text{C}$

Umgebungstemperatur / ambient temperature

$T_A : -20^\circ\text{C} + 60^\circ\text{C}$

Spannungstoleranz / voltage tolerance

$U_{OP} : \pm 10\%$

Bestell-Nr. Part No.	Farbe Colour	Spannung Voltage	Strom Current	Lichtstärke Lumi. Intensity LED	Dominante Wellenlänge Dominant Wavelength
		$U_{OP}$ [V] DC	$I_{OP\ typ.}$ [mA] DC	$I_V\ typ.$ [mcd]	$\lambda_D$ [nm]
<b>Hochglanzverchromter Metallreflektor / satin chrome bezel</b>					
NLD29070251	grün/green	3,5–13	38–56	35	568
NLD29070252	gelb/yellow	3,5–13	38–56	35	588
NLD29070253	rot/red	3,5–13	38–56	90	625
NLD29070351	grün/green	24	38–56	35	568
NLD29070352	gelb/yellow	24	38–56	35	588
NLD29070353	rot/red	24	38–56	90	625
<b>Schwarzverchromter Metallreflektor / black chrome bezel</b>					
NLD29071251	grün/green	3,5–13	38–56	35	568
NLD29071252	gelb/yellow	3,5–13	38–56	35	588
NLD29071253	rot/red	3,5–13	38–56	90	625
NLD29071351	grün/green	24	38–56	35	568
NLD29071352	gelb/yellow	24	38–56	35	588
NLD29071353	rot/red	24	38–56	90	625

Die Blinkfrequenz variiert je nach Spannung zwischen 3,0 und 1,5 Hz

The flashing frequency depends on the voltage and varies between 3.0 and 1.5 Hz

Schutzart: IP67 nach DIN EN 60529. Frontseitig zwischen LED und Reflektor, sowie zwischen Reflektor und Frontplatte bei Verwendung des mitgelieferten Dichtringes.

Degree of protection: IP67 in accordance to DIN EN 60529. Gap between LED and bezel and gap between bezel and frontplate sealed to IP67 when using the supplied gasket.

Einbaudurchmesser 8 + 0,2mm / mounting hole 8 + 0.2mm

Anschluss:

mittels integrierter Flachstecker 2,8 x 0,8mm.

Der Anschluss kann auch durch Löten erfolgen.

Connection is by faston/solder tab terminals 2.8 x 0.8mm

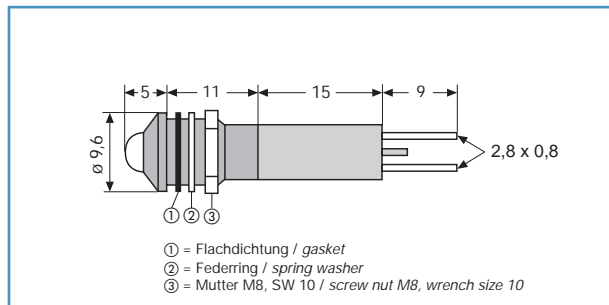
Bedingt durch die Fertigungstoleranzen der Leuchtdioden kann es zu geringfügigen Schwankungen der Farbe (Farbtemperatur) kommen. Es kann deshalb nicht ausgeschlossen werden, dass die Farben der Leuchtdioden eines Fertigungsloses unterschiedlich wahrgenommen werden.

Due to production tolerances, colour temperature variations may be detected within individual consignments.



# NLD-Signalleuchten

**NLD-Signalleuchte zum Frontplatteneinbau, Einbaudurchmesser 8mm, Außenreflektor, mit Vorwiderstand und Einweggleichrichter, IP67, mit weiß-diffuser Linse**  
**NLD-Panel Mount Indicator, Mounting hole 8mm, Prominent Bezel, with Resistor and half wave rectifier, IP67, with white diffused lens**



Alle angegebenen Maße in mm / All dimensions are given in mm  
 Maximale Frontplattenstärke: 4mm / Maximum Panel thickness: 4mm

Elektr. und optische Daten sind bei einer Umgebungstemperatur von  $T_U = 25^\circ\text{C}$  gemessen  
 Electrical and optical data are measured at an ambient temperature of  $T_A = 25^\circ\text{C}$

Lagertemperatur / storage temperature  $T_{STG} : -25^\circ\text{C} - +80^\circ\text{C}$   
 Umgebungstemperatur / ambient temperature  $T_A : -20^\circ\text{C} - +60^\circ\text{C}$   
 Spannungstoleranz / voltage tolerance  $U_{OP} : \pm 10\%$

Bestell-Nr. Part No.	Farbe Colour	Spannung Voltage		Strom Current		Lichtstärke Lumi. Intensity LED		Dominante Wellenlänge Dominant Wavelength	
		$U_{OP}$ [V] AC/DC		$I_{OP \text{ typ.}}$ [mA] AC/DC		$I_V \text{ typ.}$ [mcd]		$\lambda_D$ [nm]	
<b>Hochglanzverchromter Metallreflektor / satin chrome bezel</b>									
NLD290A0250	rot/red	12		9/17		70		625	
NLD290A0251	grün/green	12		9/17		50		568	
NLD290A0252	gelb/yellow	12		9/17		50		588	
NLD290A0350	rot/red	24		9/17		70		625	
NLD290A0351	grün/green	24		9/17		50		568	
NLD290A0352	gelb/yellow	24		9/17		50		588	
NLD290A0450	rot/red	28		9/17		70		625	
NLD290A0451	grün/green	28		9/17		50		568	
NLD290A0452	gelb/yellow	28		9/17		50		588	
<b>Schwarzverchromter Metallreflektor / black chrome bezel</b>									
NLD290A1250	rot/red	12		9/17		70		625	
NLD290A1251	grün/green	12		9/17		50		568	
NLD290A1252	gelb/yellow	12		9/17		50		588	
NLD290A1350	rot/red	24		9/17		70		625	
NLD290A1351	grün/green	24		9/17		50		568	
NLD290A1352	gelb/yellow	24		9/17		50		588	
NLD290A1450	rot/red	28		9/17		70		625	
NLD290A1451	grün/green	28		9/17		50		568	
NLD290A1452	gelb/yellow	28		9/17		50		588	

Diese NLD-Signalleuchten sind mit einer Schutzdiode in Reihe zum Widerstand und der LED gefertigt. Durch die weiß-diffusen Linsen entsteht ein guter Kontrast zwischen Ein- und Aus-Zustand. Für den Einsatz an Gleich- und Wechselspannung geeignet. Der typische Helligkeitsrückgang bei Wechselspannung gegenüber dem Betrieb an Gleichspannung liegt bei ca. 25%.

These NLD-Indicators are built with a protection diode in series with the resistor and the LED. Depending on the white-diffused lenses there is a high contrast between on-off. They can be used on DC voltage and AC voltage. The typical light reduction on AC voltage operation against DC voltage operation is around 25%.

Schutzart: IP67 nach DIN EN 60529. Frontseitig zwischen LED und Reflektor, sowie zwischen Reflektor und Frontplatte bei Verwendung des mitgelieferten Dichtringes.

Degree of protection: IP67 in accordance with DIN EN 60529. Gap between LED and bezel and gap between bezel and frontplate sealed to IP67 when using the supplied gasket.

Einbaudurchmesser 8 + 0,2mm  
 Mounting hole 8 + 0.2mm

Anschluss: mittels integrierter Flachstecker 2,8 x 0,8mm. Der Anschluss kann auch durch Löten erfolgen.

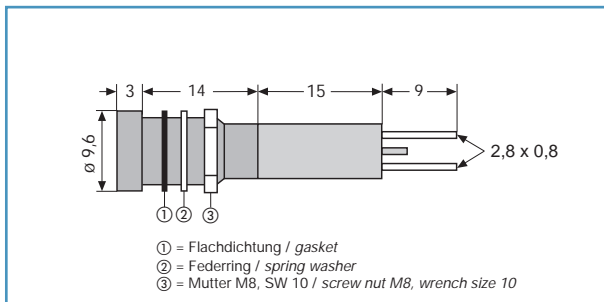
Connection is by faston/solder tab terminals 2.8 x 0.8mm.

Bedingt durch die Fertigungstoleranzen der Leuchtdioden kann es zu geringfügigen Schwankungen der Farbe (Farbtemperatur) kommen. Es kann deshalb nicht ausgeschlossen werden, dass die Farben der Leuchtdioden eines Fertigungsloses unterschiedlich wahrgenommen werden.

Due to production tolerances, colour temperature variations may be detected within individual consignments.

# NLD-Signalleuchten

**NLD-Signalleuchte zum Frontplatteneinbau, Einbaudurchmesser 8mm, Innenreflektor, mit Vorwiderstand und Einweggleichrichter, IP67, mit weiß-diffuser Linse**  
**NLD-Panel Mount Indicator, Mounting hole 8mm, Recessed Bezel, with Resistor and half wave rectifier, IP67, with white diffused lens**



Alle angegebenen Maße in mm / All dimensions are given in mm  
 Maximale Frontplattenstärke: 6,5mm / Maximum Panel thickness: 6.5mm

Elektr. und optische Daten sind bei einer Umgebungstemperatur von  $T_U = 25^\circ\text{C}$  gemessen  
 Electrical and optical data are measured at an ambient temperature of  $T_A = 25^\circ\text{C}$

Lagertemperatur / storage temperature  $T_{\text{STG}} : -25^\circ\text{C} - +80^\circ\text{C}$   
 Umgebungstemperatur / ambient temperature  $T_A : -20^\circ\text{C} - +60^\circ\text{C}$   
 Spannungstoleranz / voltage tolerance  $U_{\text{OP}} : \pm 10\%$

Bestell-Nr. Part No.	Farbe Colour	Spannung Voltage	Strom Current	Lichtstärke Lumi. Intensity LED	Dominante Wellenlänge Dominant Wavelength
		$U_{\text{OP}}$ [V] AC/DC	$I_{\text{OP typ.}}$ [mA] AC/DC	$I_V$ typ. [mcd]	$\lambda_D$ [nm]
<b>Hochglanzverchromter Metallreflektor / satin chrome bezel</b>					
NLD290B0250	rot/red	12	9/17	70	625
NLD290B0251	grün/green	12	9/17	50	568
NLD290B0252	gelb/yellow	12	9/17	50	588
NLD290B0350	rot/red	24	9/17	70	625
NLD290B0351	grün/green	24	9/17	50	568
NLD290B0352	gelb/yellow	24	9/17	50	588
NLD290B0450	rot/red	28	9/17	70	625
NLD290B0451	grün/green	28	9/17	50	568
NLD290B0452	gelb/yellow	28	9/17	50	588
<b>Schwarzverchromter Metallreflektor / black chrome bezel</b>					
NLD290B1250	rot/red	12	9/17	70	625
NLD290B1251	grün/green	12	9/17	50	568
NLD290B1252	gelb/yellow	12	9/17	50	588
NLD290B1350	rot/red	24	9/17	70	625
NLD290B1351	grün/green	24	9/17	50	568
NLD290B1352	gelb/yellow	24	9/17	50	588
NLD290B1450	rot/red	28	9/17	70	625
NLD290B1451	grün/green	28	9/17	50	568
NLD290B1452	gelb/yellow	28	9/17	50	588

Diese NLD-Signalleuchten sind mit einer Schutzdiode in Reihe zum Widerstand und der LED gefertigt. Durch die weiß-diffusen Linsen entsteht ein guter Kontrast zwischen Ein- und Aus-Zustand. Für den Einsatz an Gleich- und Wechselspannung geeignet. Der typische Helligkeitsrückgang bei Wechselspannung gegenüber dem Betrieb an Gleichspannung liegt bei ca. 25%.

*These NLD-Indicators are built with a protection diode in series with the resistor and the LED. Depending on the white-diffused lenses there is a high contrast between on-off. They can be used on DC voltage and AC voltage. The typical light reduction on AC voltage operation against DC voltage operation is around 25%.*

Schutzart: IP67 nach DIN EN 60529. Frontseitig zwischen LED und Reflektor, sowie zwischen Reflektor und Frontplatte bei Verwendung des mitgelieferten Dichtringes.

Degree of protection: IP67 in accordance to DIN EN 60529. Gap between LED and bezel and gap between bezel and frontplate sealed to IP67 when using the supplied gasket.

Einbaudurchmesser  $8 + 0,2\text{mm}$   
 mounting hole  $8 + 0.2\text{mm}$

Anschluss: mittels integrierter Flachstecker  $2,8 \times 0,8\text{mm}$ . Der Anschluss kann auch durch Löten erfolgen.

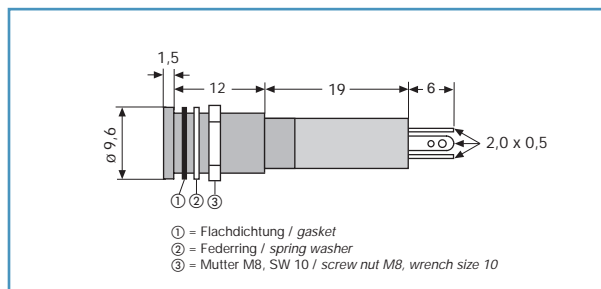
Connection is by faston/solder tab terminals  $2.8 \times 0.8\text{mm}$ .

Bedingt durch die Fertigungstoleranzen der Leuchtdioden kann es zu geringfügigen Schwankungen der Farbe (Farbtemperatur) kommen. Es kann deshalb nicht ausgeschlossen werden, dass die Farben der Leuchtdioden eines Fertigungsloses unterschiedlich wahrgenommen werden.

Due to production tolerances, colour temperature variations may be detected within individual consignments.

# NLD-Signalleuchten

**NLD-Signalleuchte zum Frontplatteneinbau, Einbaudurchmesser 8mm, superflacher Reflektor, mit Vorwiderstand und Lampentestanschluss, IP67**  
*NLD-Panel Mount Indicator, Mounting hole 8mm, Superflat Bezel, with Resistor and lamp test facility, IP67*

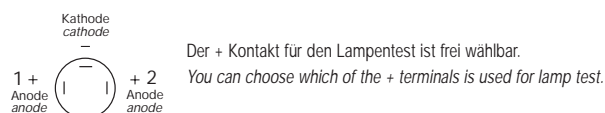


Alle angegebenen Maße in mm / All dimensions are given in mm  
 Maximale Frontplattenstärke: 8mm / Maximum Panel thickness: 8mm

Elektr. und optische Daten sind bei einer Umgebungstemperatur von  $T_U = 25^\circ\text{C}$  gemessen  
*Electrical and optical data are measured at an ambient temperature of  $T_A = 25^\circ\text{C}$*

Lagertemperatur / storage temperature  $T_{STG} : -25^\circ\text{C} - +80^\circ\text{C}$   
 Umgebungstemperatur / ambient temperature  $T_A : -20^\circ\text{C} - +60^\circ\text{C}$   
 Spannungstoleranz / voltage tolerance  $U_{OP} : \pm 10\%$

Bestell-Nr. Part No.	Farbe Colour	Spannung Voltage		Strom Current		Lichtstärke Lumi. Intensity LED		Dominante Wellenlänge Dominant Wavelength $\lambda_D$ [nm]
		$U_{OP}$ [V] DC		$I_{OP \text{ typ.}}$ [mA] DC		$*I_{V \text{ typ.}}$ [mcd]		
<b>Hochglanzverchromter Metallreflektor / satin chrome bezel</b>								
NLD29010251LT	grün/green	12		10/20		10		568
NLD29010252LT	gelb/yellow	12		10/20		10		588
NLD29010253LT	rot/red	12		10/20		15		625
NLD29010351LT	grün/green	24		10/20		10		568
NLD29010352LT	gelb/yellow	24		10/20		10		588
NLD29010353LT	rot/red	24		10/20		15		625
NLD29010451LT	grün/green	28		10/20		10		568
NLD29010452LT	gelb/yellow	28		10/20		10		588
NLD29010453LT	rot/red	28		10/20		15		625
<b>Schwarzverchromter Metallreflektor / black chrome bezel</b>								
NLD29011251LT	grün/green	12		10/20		10		568
NLD29011252LT	gelb/yellow	12		10/20		10		588
NLD29011253LT	rot/red	12		10/20		15		625
NLD29011351LT	grün/green	24		10/20		10		568
NLD29011352LT	gelb/yellow	24		10/20		10		588
NLD29011353LT	rot/red	24		10/20		15		625
NLD29011451LT	grün/green	28		10/20		10		568
NLD29011452LT	gelb/yellow	28		10/20		10		588
NLD29011453LT	rot/red	28		10/20		15		625

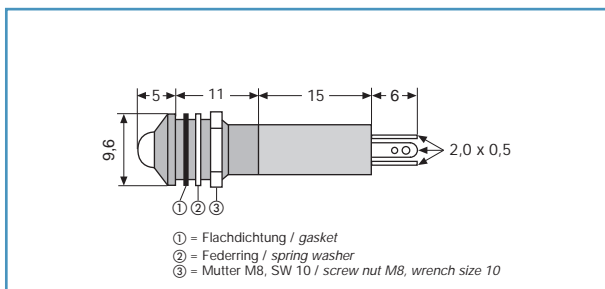


\*Lichtstärkedaten der verwendeten Leuchtdioden bei:  
*Luminous intensity data of the used LEDs at:  $I_{OP \text{ typ. DC}}$*   
 Diese NLD-Signalleuchten mit integriertem Lampentestanschluss können bei Gleich- und Wechselspannung eingesetzt werden. Der typische Helligkeitsrückgang bei Wechselspannung gegenüber dem Betrieb an Gleichspannung liegt bei ca. 25%  
*These NLD-Indicators with integrated lamp test facility can be used on DC voltage and AC voltage. The typical light reduction on AC voltage operation against DC voltage operation is around 25%.*

Schutzart: IP67 nach DIN EN 60529. Frontseitig zwischen LED und Reflektor, sowie zwischen Reflektor und Frontplatte bei Verwendung des mitgelieferten Dichtringes.  
*Degree of protection: IP67 in accordance to DIN EN 60529. Gap between LED and bezel and gap between bezel and frontplate sealed to IP67 when using the supplied gasket.*  
 Einbaudurchmesser 8 + 0,2mm / mounting hole 8 + 0,2mm  
 Anschluss: mittels integrierter Flachstecker 2,0 x 0,5mm.  
*Connection is by faston tab terminals 2.0 x 0.5mm.*  
 Bedingt durch die Fertigungstoleranzen der Leuchtdioden kann es zu geringfügigen Schwankungen der Farbe (Farbtemperatur) kommen. Es kann deshalb nicht ausgeschlossen werden, dass die Farben der Leuchtdioden eines Fertigungsloses unterschiedlich wahrgenommen werden.  
*Due to production tolerances, colour temperature variations may be detected within individual consignments.*

# NLD-Signalleuchten

**NLD-Signalleuchte zum Frontplatteneinbau, Einbaudurchmesser 8mm, Außenreflektor, mit Vorwiderstand und Lampentestanschluss, IP67**  
**NLD-Panel Mount Indicator, Mounting hole 8mm, Prominent Bezel, with Resistor and lamp test facility, IP67**



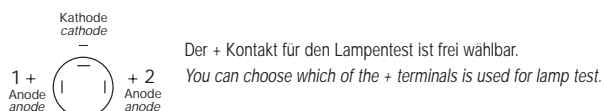
Alle angegebenen Maße in mm / All dimensions are given in mm  
 Maximale Frontplattenstärke: 4mm / Maximum Panel thickness: 4mm

Elektr. und optische Daten sind bei einer Umgebungstemperatur von  $T_U = 25^\circ\text{C}$  gemessen  
 Electrical and optical data are measured at an ambient temperature of  $T_A = 25^\circ\text{C}$

Lagertemperatur / storage temperature  
 Umgebungstemperatur / ambient temperature  
 Spannungstoleranz / voltage tolerance

$T_{STG}$  :  $-25^\circ\text{C} - +80^\circ\text{C}$   
 $T_A$  :  $-20^\circ\text{C} - +60^\circ\text{C}$   
 $U_{OP}$  :  $\pm 10\%$

Bestell-Nr. Part No.	Farbe Colour	Spannung Voltage	Strom Current	Lichtstärke Lumi. Intensity LED	Dominante Wellenlänge Dominant Wavelength
		$U_{OP}$ [V] AC/DC	$I_{OP}$ typ. [mA] AC/DC	** $I_V$ typ. [mcd]	$\lambda_D$ [nm]
<b>Hochglanzverchromter Metallreflektor / satin chrome bezel</b>					
NLD 29040251LT	grün/green	12	10/20	40	568
NLD 29040252LT	gelb/yellow	12	10/20	40	588
NLD 29040253LT	rot/red	12	10/20	80	625
NLD 29040257LT	blau/blue	12	10/20	90	466
NLD 2904025WLT	weiß/white	12	10/20	1000	*
NLD 29040351LT	grün/green	24	10/20	40	568
NLD 29040352LT	gelb/yellow	24	10/20	40	588
NLD 29040353LT	rot/red	24	10/20	80	625
NLD 29040357LT	blau/blue	24	10/20	90	466
NLD 2904035WLT	weiß/white	24	10/20	1000	*
NLD 29040451LT	grün/green	28	10/20	40	568
NLD 29040452LT	gelb/yellow	28	10/20	40	588
NLD 29040453LT	rot/red	28	10/20	80	625
NLD 29040457LT	blau/blue	28	10/20	90	466
NLD 2904045WLT	weiß/white	28	10/20	1000	*
<b>Schwarzverchromter Metallreflektor / black chrome bezel</b>					
NLD 29041251LT	grün/green	12	10/20	40	568
NLD 29041252LT	gelb/yellow	12	10/20	40	588
NLD 29041253LT	rot/red	12	10/20	80	625
NLD 29041257LT	blau/blue	12	10/20	90	466
NLD 2904125WLT	weiß/white	12	10/20	1000	*
NLD 29041351LT	grün/green	24	10/20	40	568
NLD 29041352LT	gelb/yellow	24	10/20	40	588
NLD 29041353LT	rot/red	24	10/20	80	625
NLD 29041357LT	blau/blue	24	10/20	90	466
NLD 2904135WLT	weiß/white	24	10/20	1000	*
NLD 29041451LT	grün/green	28	10/20	40	568
NLD 29041452LT	gelb/yellow	28	10/20	40	588
NLD 29041453LT	rot/red	28	10/20	80	625
NLD 29041457LT	blau/blue	28	10/20	90	466
NLD 2904145WLT	weiß/white	28	10/20	1000	*



\*Farbkoordinaten / chromaticity coordinates  $X = 0,31$   $Y = 0,32$

\*\*Lichtstärkedaten der verwendeten Leuchtdioden bei:

Luminous intensity data of the used LEDs at:  $I_{OP}$  typ. DC

Diese NLD-Signalleuchten mit integriertem Lampentestanschluss können bei Gleich- und Wechsellspannung eingesetzt werden. Der typische Helligkeitsrückgang bei Wechsellspannung gegenüber dem Betrieb an Gleichspannung liegt bei ca. 25%

These NLD-Indicators with integrated lamp test facility can be used on DC voltage and AC voltage. The typical light reduction on AC voltage operation against DC voltage operation is around 25%.

Schutzart: IP67 nach DIN EN 60529. Frontseitig zwischen LED und Reflektor, sowie zwischen Reflektor und Frontplatte bei Verwendung des mitgelieferten Dichtringes.

Degree of protection: IP67 in accordance to DIN EN 60529. Gap between LED and bezel and gap between bezel and frontplate sealed to IP67 when using the supplied gasket.

Einbaudurchmesser 8 + 0,2mm / mounting hole 8 + 0.2mm

Anschluss: mittels integrierter Flachstecker 2,0 x 0,5mm.

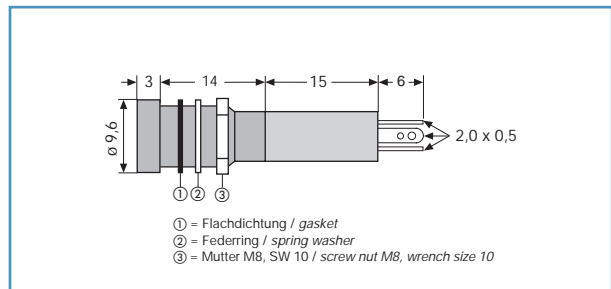
Connection is by faston tab terminals 2.0 x 0.5mm.

Bedingt durch die Fertigungstoleranzen der Leuchtdioden kann es zu geringfügigen Schwankungen der Farbe (Farbtemperatur) kommen. Es kann deshalb nicht ausgeschlossen werden, dass die Farben der Leuchtdioden eines Fertigungsloses unterschiedlich wahrgenommen werden.

Due to production tolerances, colour temperature variations may be detected within individual consignments.

# NLD-LEDs

**NLD-Signalleuchte zum Frontplatteneinbau, Einbaudurchmesser 8mm, Innenreflektor, mit Vorwiderstand und Lampentestanschluss, IP67**  
**NLD-Panel Mount Indicator, Mounting hole 8mm, Recessed Bezel, with Resistor and lamp test facility, IP67**

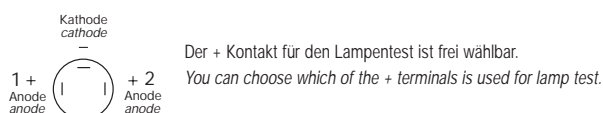


Alle angegebenen Maße in mm / All dimensions are given in mm  
 Maximale Frontplattenstärke: 6,5mm / Maximum Panel thickness: 6,5mm

Elektr. und optische Daten sind bei einer Umgebungstemperatur von  $T_U = 25^\circ\text{C}$  gemessen  
 Electrical and optical data are measured at an ambient temperature of  $T_A = 25^\circ\text{C}$

Lagertemperatur / storage temperature  $T_{STG} : -25^\circ\text{C} - +80^\circ\text{C}$   
 Umgebungstemperatur / ambient temperature  $T_A : -20^\circ\text{C} - +60^\circ\text{C}$   
 Spannungstoleranz / voltage tolerance  $U_{OP} : \pm 10\%$

Bestell-Nr. Part No.	Farbe Colour	Spannung Voltage	Strom Current	Lichtstärke Lumi. Intensity LED	Dominante Wellenlänge Dominant Wavelength
		$U_{OP}$ [V] DC	$I_{OP}$ typ. [mA] DC	** $I_V$ typ. [mcd]	$\lambda_D$ [nm]
<b>Hochglanzverchromter Metallreflektor / satin chrome bezel</b>					
NLD29050251LT	grün/green	12	10/20	40	568
NLD29050252LT	gelb/yellow	12	10/20	40	588
NLD29050253LT	rot/red	12	10/20	80	625
NLD29050257LT	blau/blue	12	10/20	90	466
NLD2905025WLT	weiß/white	12	10/20	1000	*
NLD29050351LT	grün/green	24	10/20	40	568
NLD29050352LT	gelb/yellow	24	10/20	40	588
NLD29050353LT	rot/red	24	10/20	80	625
NLD29050357LT	blau/blue	24	10/20	90	466
NLD2905035WLT	weiß/white	24	10/20	1000	*
NLD29050451LT	grün/green	28	10/20	40	568
NLD29050452LT	gelb/yellow	28	10/20	40	588
NLD29050453LT	rot/red	28	10/20	80	625
NLD29050457LT	blau/blue	28	10/20	90	466
NLD2905045WLT	weiß/white	28	10/20	1000	*
<b>Schwarzverchromter Metallreflektor / black chrome bezel</b>					
NLD29051251LT	grün/green	12	10/20	40	568
NLD29051252LT	gelb/yellow	12	10/20	40	588
NLD29051253LT	rot/red	12	10/20	80	625
NLD29051257LT	blau/blue	12	10/20	90	466
NLD2905125WLT	weiß/white	12	10/20	1000	*
NLD29051351LT	grün/green	24	10/20	40	568
NLD29051352LT	gelb/yellow	24	10/20	40	588
NLD29051353LT	rot/red	24	10/20	80	625
NLD29051357LT	blau/blue	24	10/20	90	466
NLD2905135WLT	weiß/white	24	10/20	1000	*
NLD29051451LT	grün/green	28	10/20	40	568
NLD29051452LT	gelb/yellow	28	10/20	40	588
NLD29051453LT	rot/red	28	10/20	80	625
NLD29051457LT	blau/blue	28	10/20	90	466
NLD2905145WLT	weiß/white	28	10/20	1000	*



\*Farbkoordinaten / chromaticity coordinates:  $X = 0,31$   $Y = 0,32$

\*\*Lichtstärkedaten der verwendeten Leuchtdioden bei:

Luminous intensity data of the used LEDs at:  $I_{OP}$  typ. DC

Diese NLD-Signalleuchten mit integriertem Lampentestanschluss können bei Gleich- und Wechselspannung eingesetzt werden. Der typische Helligkeitsrückgang bei Wechselspannung gegenüber dem Betrieb an Gleichspannung liegt bei ca. 25%

These NLD-Indicators with integrated lamp test facility can be used on DC voltage and AC voltage. The typical light reduction on AC voltage operation against DC voltage operation is around 25%.

Schutzart: IP67 nach DIN EN 60529. Frontseitig zwischen LED und Reflektor, sowie zwischen Reflektor und Frontplatte bei Verwendung des mitgelieferten Dichtringes.

Degree of protection: IP67 in accordance to DIN EN 60529. Gap between LED and bezel and gap between bezel and frontplate sealed to IP67 when using the supplied gasket.

Einbaudurchmesser  $8 + 0,2\text{mm}$  / mounting hole  $8 + 0,2\text{mm}$

Anschluss: mittels integrierter Flachstecker  $2,0 \times 0,5\text{mm}$ .

Connection is by faston tab terminals  $2.0 \times 0.5\text{mm}$ .

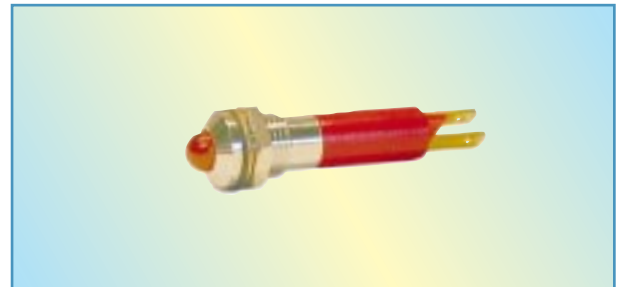
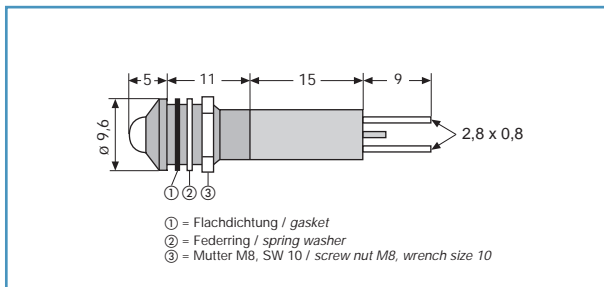
Bedingt durch die Fertigungstoleranzen der Leuchtdioden kann es zu geringfügigen Schwankungen der Farbe (Farbtemperatur) kommen. Es kann deshalb nicht ausgeschlossen werden, dass die Farben der Leuchtdioden eines Fertigungsloses unterschiedlich wahrgenommen werden.

Due to production tolerances, colour temperature variations may be detected within individual consignments.



# NLD-LEDs

**NLD-Signalleuchte zum Frontplatteneinbau, Tageslicht-tauglich, Einbaudurchmesser 8mm, Außenreflektor, mit Vorwiderstand und Einweggleichrichter, IP67**  
**NLD-Panel Mount Indicator, Sunlight visibility, Mounting hole 8mm, Prominent Bezel, with Resistor and half wave rectifier, IP67**



Alle angegebenen Maße in mm / All dimensions are given in mm  
 Maximale Frontplattenstärke: 6,5mm / Maximum Panel thickness: 6,5mm

Elektr. und optische Daten sind bei einer Umgebungstemperatur von  $T_U = 25^\circ\text{C}$  gemessen  
 Electrical and optical data are measured at an ambient temperature of  $T_A = 25^\circ\text{C}$

Lagertemperatur / storage temperature  $T_{STG} : -25^\circ\text{C} - +80^\circ\text{C}$   
 Umgebungstemperatur / ambient temperature  $T_A : -20^\circ\text{C} - +60^\circ\text{C}$   
 Spannungstoleranz / voltage tolerance  $U_{OP} : \pm 10\%$

Bestell-Nr. Part No.	Farbe Colour	Spannung Voltage	Strom Current	Lichtstärke Lumi. Intensity LED	Dominante Wellenlänge Dominant Wavelength $\lambda_D$ [nm]
		$U_{OP}$ [V] AC/DC	$I_{OP\ typ.}$ [mA] AC/DC	** $I_{V\ typ.}$ [mcd]	
<b>Hochglanzverchromter Metallreflektor / satin chrome bezel</b>					
NLD29080250	rot/red	12	9/17	1250	630
NLD29080252	gelb/yellow	12	9/17	1200	589
NLD29080255	grün/green	12	9/17	1400	525
NLD29080257	blau/blue	12	9/17	700	470
NLD2908025W	weiß/white	12	9/17	1100	*
NLD29080350	rot/red	24	9/17	1250	630
NLD29080352	gelb/yellow	24	9/17	1200	589
NLD29080355	grün/green	24	9/17	1400	525
NLD29080357	blau/blue	24	9/17	700	470
NLD2908035W	weiß/white	24	9/17	1100	*
NLD29080450	rot/red	28	9/17	1250	630
NLD29080452	gelb/yellow	28	9/17	1200	589
NLD29080455	grün/green	28	9/17	1400	525
NLD29080457	blau/blue	28	9/17	700	470
NLD2908045W	weiß/white	28	9/17	1100	*
<b>Schwarzverchromter Metallreflektor / black chrome bezel</b>					
NLD29081250	rot/red	12	9/17	1250	630
NLD29081252	gelb/yellow	12	9/17	1200	589
NLD29081255	grün/green	12	9/17	1400	525
NLD29081257	blau/blue	12	9/17	700	470
NLD2908125W	weiß/white	12	9/17	1100	*
NLD29081350	rot/red	24	9/17	1250	630
NLD29081352	gelb/yellow	24	9/17	1200	589
NLD29081355	grün/green	24	9/17	1400	525
NLD29081357	blau/blue	24	9/17	700	470
NLD2908135W	weiß/white	24	9/17	1100	*
NLD29081450	rot/red	28	9/17	1250	630
NLD29081452	gelb/yellow	28	9/17	1200	589
NLD29081455	grün/green	28	9/17	1400	525
NLD29081457	blau/blue	28	9/17	700	470
NLD2908145W	weiß/white	28	9/17	1100	*

\*Farbkoordinaten / chromaticity coordinates  $X = 0,31$   $Y = 0,32$

\*\*Lichtstärkedaten der verwendeten Leuchtdioden bei:  
 Luminous intensity data of the used LEDs at:  $I_{OP\ typ. DC}$

Diese NLD-Signalleuchten sind mit einer Schutzdiode in Reihe zum Widerstand und der LED gefertigt. Sie können bei Gleich- und Wechselspannung eingesetzt werden. Der typische Helligkeitsrückgang bei Wechselspannung gegenüber dem Betrieb an Gleichspannung liegt bei ca. 25%.

These NLD-Indicators are built with a protection diode in series with the resistor and the LED. They can be used on DC voltage and AC voltage. The typical light reduction on AC voltage operation against DC voltage operation is around 25%.

Schutzart: IP67 nach DIN EN 60529. Frontseitig zwischen LED und Reflektor, sowie zwischen Reflektor und Frontplatte bei Verwendung des mitgelieferten Dichtringes.

Degree of protection: IP67 in accordance to DIN EN 60529. Gap between LED and bezel and gap between bezel and frontplate sealed to IP67 when using the supplied gasket

Einbaudurchmesser 8 + 0,2mm / mounting hole 8 + 0,2mm

Anschluß: mittels integrierter Flachstecker 2,8 x 0,8mm. Der Anschluss kann auch durch Löten erfolgen.

Connection is by faston/solder tab terminals 2.8 x 0.8mm.

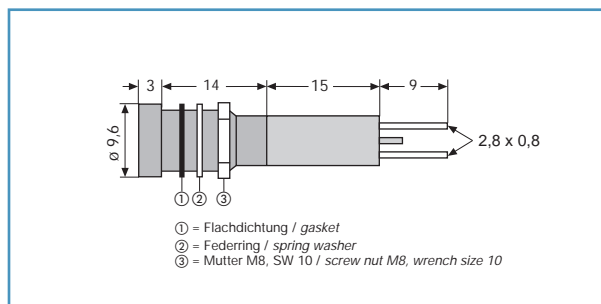
Bedingt durch die Fertigungstoleranzen der Leuchtdioden kann es zu geringfügigen Schwankungen der Farbe (Farbtemperatur) kommen. Es kann deshalb nicht ausgeschlossen werden, dass die Farben der Leuchtdioden eines Fertigungsloses unterschiedlich wahrgenommen werden.

Due to production tolerances, colour temperature variations may be detected within individual consignments.



# NLD-Signalleuchten

**NLD-Signalleuchte zum Frontplatteneinbau, Tageslicht-tauglich, Einbaudurchmesser 8mm, Innenreflektor, mit Vorwiderstand und Einweggleichrichter, IP67**  
*NLD-Panel Mount Indicator, Sunlight visibility, Mounting hole 8mm, Recessed Bezel, with Resistor and half wave rectifier, IP67*



Alle angegebenen Maße in mm / All dimensions are given in mm  
 Maximale Frontplattenstärke: 6,5mm / Maximum Panel thickness: 6,5mm

Elektr. und optische Daten sind bei einer Umgebungstemperatur von  $T_U = 25^\circ\text{C}$  gemessen.  
*Electrical and optical data are measured at an ambient temperature of  $T_A = 25^\circ\text{C}$ .*

Lagertemperatur / storage temperature  $T_{STG} : -25^\circ\text{C} - +80^\circ\text{C}$   
 Umgebungstemperatur / ambient temperature  $T_A : -20^\circ\text{C} - +60^\circ\text{C}$   
 Spannungstoleranz / voltage tolerance  $U_{OP} : \pm 10\%$

Bestell-Nr. Part No.	Farbe Colour	Spannung Voltage		Strom Current		Lichtstärke Lumi. Intensity LED		Dominante Wellenlänge Dominant Wavelength $\lambda_D$ [nm]
		$U_{OP}$ [V] AC/DC		$I_{OP \text{ typ.}}$ [mA] AC/DC		** $I_V \text{ typ.}$ [mcd]		
<b>Hochglanzverchromter Metallreflektor / satin chrome bezel</b>								
NLD29090250	rot/red	12		9/17		1250		630
NLD29090252	gelb/yellow	12		9/17		1200		589
NLD29090255	grün/green	12		9/17		1400		525
NLD29090257	blau/blue	12		9/17		700		470
NLD2909025W	weiß/white	12		9/17		1100		*
NLD29090350	rot/red	24		9/17		1250		630
NLD29090352	gelb/yellow	24		9/17		1200		589
NLD29090355	grün/green	24		9/17		1400		525
NLD29090357	blau/blue	24		9/17		700		470
NLD2909035W	weiß/white	24		9/17		1100		*
NLD29090450	rot/red	28		9/17		1250		630
NLD29090452	gelb/yellow	28		9/17		1200		589
NLD29090455	grün/green	28		9/17		1400		525
NLD29090457	blau/blue	28		9/17		700		470
NLD2909045W	weiß/white	28		9/17		1100		*
<b>Schwarzverchromter Metallreflektor / black chrome bezel</b>								
NLD29091250	rot/red	12		9/17		1250		630
NLD29091252	gelb/yellow	12		9/17		1200		589
NLD29091255	grün/green	12		9/17		1400		525
NLD29091257	blau/blue	12		9/17		700		470
NLD2908125W	weiß/white	12		9/17		1100		*
NLD29091350	rot/red	24		9/17		1250		630
NLD29091352	gelb/yellow	24		9/17		1200		589
NLD29091355	grün/green	24		9/17		1400		525
NLD29091357	blau/blue	24		9/17		700		470
NLD2909135W	weiß/white	24		9/17		1100		*
NLD29091450	rot/red	28		9/17		1250		630
NLD29091452	gelb/yellow	28		9/17		1200		589
NLD29091455	grün/green	28		9/17		1400		525
NLD29091457	blau/blue	28		9/17		700		470
NLD2909145W	weiß/white	28		9/17		1100		*

\*Farbkoordinaten / chromaticity coordinates  $X = 0,31$   $Y = 0,32$

\*\*Lichtstärkedaten der verwendeten Leuchtdioden bei:  
*Luminous intensity data of the used LEDs at:  $I_{OP \text{ typ. DC}}$*

Diese NLD-Signalleuchten sind mit einer Schutzdiode in Reihe zum Widerstand und der LED gefertigt. Sie können bei Gleich- und Wechselspannung eingesetzt werden. Der typische Helligkeitsrückgang bei Wechselspannung gegenüber dem Betrieb an Gleichspannung liegt bei ca. 25%.

*These NLD-Indicators are built with a protection diode in series with the resistor and the LED. They can be used on DC voltage and AC voltage. The typical light reduction on AC voltage operation against DC voltage operation is around 25%.*

Schutzart: IP67 nach DIN EN 60529. Frontseitig zwischen LED und Reflektor, sowie zwischen Reflektor und Frontplatte bei Verwendung des mitgelieferten Dichtringes.

*Degree of protection: IP67 in accordance to DIN EN 60529. Gap between LED and bezel and gap between bezel and frontplate sealed to IP67 when using the supplied gasket*

Einbaudurchmesser 8 + 0,2mm / mounting hole 8 + 0.2mm

Anschluss: mittels integrierter Flachstecker 2,8 x 0,8mm. Der Anschluss kann auch durch Löten erfolgen.

*Connection is by faston/solder tab terminals 2.8 x 0.8mm.*

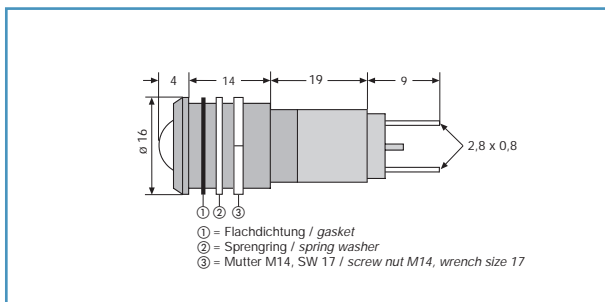
Bedingt durch die Fertigungstoleranzen der Leuchtdioden kann es zu geringfügigen Schwankungen der Farbe (Farbtemperatur) kommen. Es kann deshalb nicht ausgeschlossen werden, dass die Farben der Leuchtdioden eines Fertigungsloses unterschiedlich wahrgenommen werden.

*Due to production tolerances, colour temperature variations may be detected within individual consignments.*

# NLD-Signalleuchten

**NLD-Signalleuchte zum Frontplatteneinbau, Einbaudurchmesser 14mm, Standardreflektor, mit Vorwiderstand, IP67**

*NLD-Panel Mount Indicator, Mounting hole 14mm, Standard Bezel, with Resistor, IP67*



Alle angegebenen Maße in mm / All dimensions are given in mm  
 Maximale Frontplattenstärke: 10mm / Maximum Panel thickness: 10mm

Elektr. und optische Daten sind bei einer Umgebungstemperatur von  $T_U = 25^\circ\text{C}$  gemessen  
 Electrical and optical data are measured at an ambient temperature of  $T_A = 25^\circ\text{C}$

Lagertemperatur / storage temperature  $T_{STG} : -25^\circ\text{C} - +80^\circ\text{C}$   
 Umgebungstemperatur / ambient temperature  $T_A : -20^\circ\text{C} - +60^\circ\text{C}$   
 Spannungstoleranz / voltage tolerance  $U_{OP} : \pm 10\%$

Bestell-Nr. Part No.	Farbe Colour	Spannung Voltage	Strom Current	Lichtstärke Lumi. Intensity LED	Dominante Wellenlänge Dominant Wavelength
		$U_{OP}$ [V] DC	$I_{OP \text{ typ.}}$ [mA] DC	$I_V \text{ typ.}$ [mcd]	$\lambda_D$ [nm]
<b>Hochglanzverchromter Metallreflektor / satin chrome bezel</b>					
NLD29210250	rot/red	12	20	160	625
NLD29210251	grün/green	12	20	80	568
NLD29210252	gelb/yellow	12	20	80	588
NLD29210257	blau/blue	12	20	60	466
NLD2921025W	weiß/white	12	20	200	*
NLD29210350	rot/red	24	20	160	625
NLD29210351	grün/green	24	20	80	568
NLD29210352	gelb/yellow	24	20	80	588
NLD29210357	blau/blue	24	20	60	466
NLD2921035W	weiß/white	24	20	200	*
NLD29210450	rot/red	28	20	160	625
NLD29210451	grün/green	28	20	80	568
NLD29210452	gelb/yellow	28	20	80	588
NLD29210457	blau/blue	28	20	60	466
NLD2921045W	weiß/white	28	20	200	*
<b>Schwarzverchromter Metallreflektor / black chrome bezel</b>					
NLD29211250	rot/red	12	20	160	625
NLD29211251	grün/green	12	20	80	568
NLD29211252	gelb/yellow	12	20	80	588
NLD29211257	blau/blue	12	20	60	466
NLD2921125W	weiß/white	12	20	200	*
NLD29211350	rot/red	24	20	160	625
NLD29211351	grün/green	24	20	80	568
NLD29211352	gelb/yellow	24	20	80	588
NLD29211357	blau/blue	24	20	60	466
NLD2921135W	weiß/white	24	20	200	*
NLD29211450	rot/red	28	20	160	625
NLD29211451	grün/green	28	20	80	568
NLD29211452	gelb/yellow	28	20	80	588
NLD29211457	blau/blue	28	20	60	466
NLD2921145W	weiß/white	28	20	200	*

\*Farbkoordinaten / chromaticity coordinates  $X = 0,31$   $Y = 0,31$

Schutzart: IP67 nach DIN EN 60529. Frontseitig zwischen LED und Reflektor, sowie zwischen Reflektor und Frontplatte bei Verwendung des mitgelieferten Dichtringes.

Degree of protection: IP67 in accordance to DIN EN 60529. Gap between LED and bezel and gap between bezel and frontplate sealed to IP67 when using the supplied gasket.

Einbaudurchmesser 14 + 0,2mm / mounting hole 14 + 0.2mm

Anschluss: mittels integrierter Flachstecker 2,8 x 0,8mm. Der Anschluss kann auch durch Löten erfolgen.

Connection is by faston/solder tab terminals 2.8 x 0.8mm.

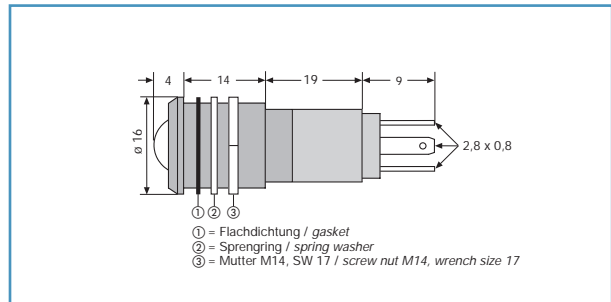
Bedingt durch die Fertigungstoleranzen der Leuchtdioden kann es zu geringfügigen Schwankungen der Farbe (Farbtemperatur) kommen. Es kann deshalb nicht ausgeschlossen werden, dass die Farben der Leuchtdioden eines Fertigungsloses unterschiedlich wahrgenommen werden.

Due to production tolerances, colour temperature variations may be detected within individual consignments.

# NLD-Signalleuchten

**NLD-TRIO-Signalleuchte zum Frontplatteneinbau, Einbaudurchmesser 14mm, Standardreflektor, mit Vorwiderstand, IP67**

*NLD-Tri-colour Panel Mount Indicator, Mounting hole 14mm, Standard Bezel, with Resistor, IP67*



Alle angegebenen Maße in mm / All dimensions are given in mm

Maximale Frontplattenstärke: 10mm / Maximum Panel thickness: 10mm

Elektr. und optische Daten sind bei einer Umgebungstemperatur von  $T_U = 25^\circ\text{C}$  gemessen

*Electrical and optical data are measured at an ambient temperature of  $T_A = 25^\circ\text{C}$*

Lagertemperatur / storage temperature

$T_{\text{STG}} : -25^\circ\text{C} - +80^\circ\text{C}$

Umgebungstemperatur / ambient temperature

$T_A : -20^\circ\text{C} - +60^\circ\text{C}$

Spannungstoleranz / voltage tolerance

$U_{\text{OP}} : \pm 10\%$

Bestell-Nr. Part No.	Farbe Colour			Spannung Voltage  $U_{\text{OP}}$ [V] DC	Strom Current  $I_{\text{OP typ.}}$ [mA] DC			Lichtstärke Lumi. Intensity LED  $I_V$ typ. [mcd] Farbe Colour			Dominante Wellenlänge Dominant Wavelength  $\lambda_D$ [nm] Farbe Colour	
	1	2	3		1	2	3	1	2	3	1	2
<b>Hochglanzverchromter Metallreflektor / satin chrome bezel</b>												
NLD29240254	rot red	grün green	gelb yellow	12	20	20	40	90	60	150	625	568
NLD29240354	rot red	grün green	gelb yellow	24	20	20	40	90	60	150	625	568
NLD29240454	rot red	grün green	gelb yellow	28	20	20	40	90	60	150	625	568
<b>Schwarzverchromter Metallreflektor / black chrome bezel</b>												
NLD29241254	rot red	grün green	gelb yellow	12	20	20	40	90	60	150	625	568
NLD29241354	rot red	grün green	gelb yellow	24	20	20	40	90	60	150	625	568
NLD29241454	rot red	grün green	gelb yellow	28	20	20	40	90	60	150	625	568

gemeinsame Kathode  
common cathode



Schaltungsmöglichkeiten: rot, grün oder gelb.  
Beide Dioden ergeben gelb als Farbmischung.

*Operation mode: red, green or yellow.  
Both diodes produce yellow as a mixed colour.*

Schutzart: IP67 nach DIN EN 60529. Frontseitig zwischen LED und Reflektor, sowie zwischen Reflektor und Frontplatte bei Verwendung des mitgelieferten Dichtringes.

*Degree of protection: IP67 in accordance to DIN EN 60529.  
Gap between LED and bezel and gap between bezel and frontplate sealed to IP67 when using the supplied gasket.*

Einbaudurchmesser 14 + 0,2mm / mounting hole 14 + 0.2mm

Anschluss: mittels integrierter Flachstecker 2,8 x 0,8mm. Der Anschluss kann auch durch Lötens erfolgen.

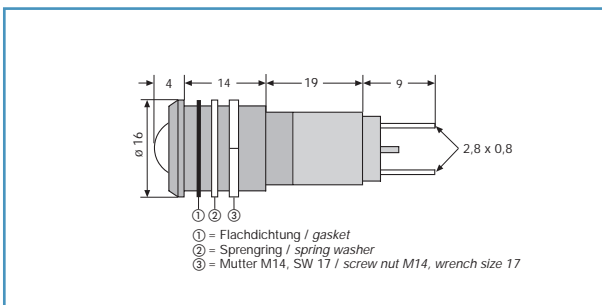
*Connection is by faston/solder tab terminals 2.8 x 0.8mm.*

Bedingt durch die Fertigungstoleranzen der Leuchtdioden kann es zu geringfügigen Schwankungen der Farbe (Farbtemperatur) kommen. Es kann deshalb nicht ausgeschlossen werden, dass die Farben der Leuchtdioden eines Fertigungsloses unterschiedlich wahrgenommen werden.

*Due to production tolerances, colour temperature variations may be detected within individual consignments.*

# NLD-Signalleuchten

**NLD-Signalleuchte zum Frontplatteneinbau, Einbaudurchmesser 14mm, Standardreflektor, mit Vorwiderstand, IP67, blinkend**  
**NLD-Panel Mount Indicator, Mounting hole 14mm, Standard Bezel, with Resistor, IP67, flashing**



Alle angegebenen Maße in mm / All dimensions are given in mm  
 Maximale Frontplattenstärke: 10mm / Maximum Panel thickness: 10mm

Elektr. und optische Daten sind bei einer Umgebungstemperatur von  $T_U = 25^\circ\text{C}$  gemessen  
 Electrical and optical data are measured at an ambient temperature of  $T_A = 25^\circ\text{C}$

Lagertemperatur / storage temperature  $T_{STG} : -25^\circ\text{C} - +80^\circ\text{C}$   
 Umgebungstemperatur / ambient temperature  $T_A : -20^\circ\text{C} - +60^\circ\text{C}$   
 Spannungstoleranz / voltage tolerance  $U_{OP} : \pm 10\%$

Bestell-Nr. Part No.	Farbe Colour	Spannung Voltage	Strom Current	Lichtstärke Lumi. Intensity LED	Dominante Wellenlänge Dominant Wavelength
		$U_{OP}$ [V] DC	$I_{OP\ typ.}$ [mA] DC	$I_V\ typ.$ [mcd]	$\lambda_D$ [nm]
<b>Hochglanzverchromter Metallreflektor / satin chrome bezel</b>					
NLD29220250	rot/red	3,5–13	38–56	110	625
NLD29220251	grün/green	3,5–13	38–56	80	568
NLD29220252	gelb/yellow	3,5–13	38–56	80	588
NLD29220350	rot/red	24	38–56	110	625
NLD29220351	grün/green	24	38–56	80	568
NLD29220352	gelb/yellow	24	38–56	80	588
<b>Schwarzverchromter Metallreflektor / black chrome bezel</b>					
NLD29221250	rot/red	3,5–13	38–56	110	625
NLD29221251	grün/green	3,5–13	38–56	80	568
NLD29221252	gelb/yellow	3,5–13	38–56	80	588
NLD29221350	rot/red	24	38–56	110	625
NLD29221351	grün/green	24	38–56	80	568
NLD29221352	gelb/yellow	24	38–56	80	588

Die Blinkfrequenz variiert je nach Spannung zwischen 3,0 und 1,5 Hz  
 The flashing frequency depends on the voltage and varies between 3.0 and 1.5 Hz

Schutzart: IP67 nach DIN EN 60529. Frontseitig zwischen LED und Reflektor, sowie zwischen Reflektor und Frontplatte bei Verwendung des mitgelieferten Dichtringes.

Degree of protection: IP67 in accordance to DIN EN 60529.  
 Gap between LED and bezel and gap between bezel and frontplate sealed to IP67 when using the supplied gasket.

Einbaudurchmesser 14 + 0,2mm / mounting hole 14 + 0.2mm

Anschluss: mittels integrierter Flachstecker 2,8 x 0,8mm. Der Anschluss kann auch durch Löten erfolgen.

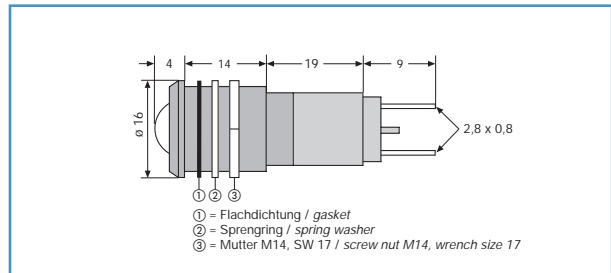
Connection is by faston/solder tab terminals 2.8 x 0.8mm.

Bedingt durch die Fertigungstoleranzen der Leuchtdioden kann es zu geringfügigen Schwankungen der Farbe (Farbtemperatur) kommen. Es kann deshalb nicht ausgeschlossen werden, dass die Farben der Leuchtdioden eines Fertigungsloses unterschiedlich wahrgenommen werden.

Due to production tolerances, colour temperature variations may be detected within individual consignments.

# NLD-Signalleuchten

**NLD-Signalleuchte zum Frontplatteneinbau, Einbaudurchmesser 14mm, Standardreflektor, mit Vorwiderstand und Einweggleichrichter, IP67, mit weiß-diffuser Linse**  
**NLD-Panel Mount Indicator, Mounting hole 14mm, Standard Bezel, with Resistor and half wave rectifier, IP67, with white diffused lens**



Alle angegebenen Maße in mm / All dimensions are given in mm  
 Maximale Frontplattenstärke: 10mm / Maximum Panel thickness: 10mm

Elektr. und optische Daten sind bei einer Umgebungstemperatur von  $T_U = 25^\circ\text{C}$  gemessen  
 Electrical and optical data are measured at an ambient temperature of  $T_A = 25^\circ\text{C}$

Lagertemperatur / storage temperature  $T_{STG} : -25^\circ\text{C} - +80^\circ\text{C}$   
 Umgebungstemperatur / ambient temperature  $T_A : -20^\circ\text{C} - +60^\circ\text{C}$   
 Spannungstoleranz / voltage tolerance  $U_{OP} : \pm 10\%$

Bestell-Nr. Part No.	Farbe Colour	Spannung Voltage	Strom Current	Lichtstärke Lumi. Intensity LED	Dominante Wellenlänge Dominant Wavelength
		$U_{OP}$ [V] AC/DC	$I_{OP\ typ.}$ [mA] AC/DC	$I_V\ typ.$ [mcd]	$\lambda_D$ [nm]
<b>Hochglanzverchromter Metallreflektor / satin chrome bezel</b>					
NLD292B0250	rot/red	12	9/17	70	625
NLD292B0251	grün/green	12	9/17	50	568
NLD292B0252	gelb/yellow	12	9/17	50	588
NLD292B0350	rot/red	24	9/17	70	625
NLD292B0351	grün/green	24	9/17	50	568
NLD292B0352	gelb/yellow	24	9/17	50	588
NLD292B0450	rot/red	28	9/17	70	625
NLD292B0451	grün/green	28	9/17	50	568
NLD292B0452	gelb/yellow	28	9/17	50	588
<b>Schwarzverchromter Metallreflektor / black chrome bezel</b>					
NLD292B1250	rot/red	12	9/17	70	625
NLD292B1251	grün/green	12	9/17	50	568
NLD292B1252	gelb/yellow	12	9/17	50	588
NLD292B1350	rot/red	24	9/17	70	625
NLD292B1351	grün/green	24	9/17	50	568
NLD292B1352	gelb/yellow	24	9/17	50	588
NLD292B1450	rot/red	28	9/17	70	625
NLD292B1451	grün/green	28	9/17	50	568
NLD292B1452	gelb/yellow	28	9/17	50	588

Diese NLD-Signalleuchten sind mit einer Schutzdiode in Reihe zum Widerstand und der LED gefertigt. Durch die weiß-diffusen Linsen entsteht ein guter Kontrast zwischen Ein- und Aus-Zustand. Für den Einsatz an Gleich- und Wechselspannung geeignet. Der typische Helligkeitsrückgang bei Wechselspannung gegenüber dem Betrieb an Gleichspannung liegt bei ca. 25%.

*These NLD-Indicators are built with a protection diode in series with the resistor and the LED. Depending on the white-diffused lenses there is a high contrast between on-off. They can be used on DC voltage and AC voltage. The typical light reduction on AC voltage operation against DC voltage operation is around 25%.*

Schutzart: IP67 nach DIN EN 60529. Frontseitig zwischen LED und Reflektor, sowie zwischen Reflektor und Frontplatte bei Verwendung des mitgelieferten Dichtringes.

*Degree of protection: IP67 in accordance to DIN EN 60529. Gap between LED and bezel and gap between bezel and frontplate sealed to IP67 when using the supplied gasket.*

Einbaudurchmesser 14 + 0,2mm  
 mounting hole 14 + 0.2mm

Anschluss: mittels integrierter Flachstecker 2,8 x 0,8mm. Der Anschluss kann auch durch Löten erfolgen.

*Connection is by faston/solder tab terminals 2.8 x 0.8mm.*

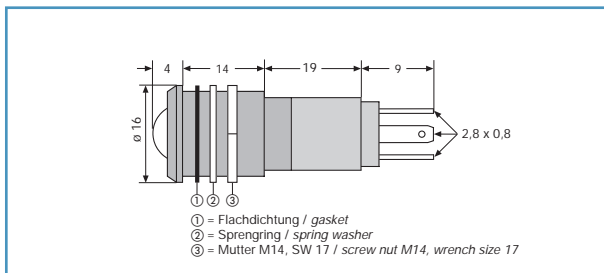
Bedingt durch die Fertigungstoleranzen der Leuchtdioden kann es zu geringfügigen Schwankungen der Farbe (Farbtemperatur) kommen. Es kann deshalb nicht ausgeschlossen werden, dass die Farben der Leuchtdioden eines Fertigungsloses unterschiedlich wahrgenommen werden.

*Due to production tolerances, colour temperature variations may be detected within individual consignments.*



# NLD-Signalleuchten

**NLD-Signalleuchte zum Frontplatteneinbau, Einbaudurchmesser 14mm, Standardreflektor, mit Vorwiderstand und Lampentestanschluss, IP67**  
*NLD-Panel Mount Indicator, Mounting hole 14mm, Standard Bezel, with Resistor and lamp test facility, IP67*

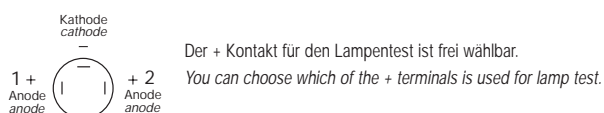


Alle angegebenen Maße in mm / All dimensions are given in mm  
 Maximale Frontplattenstärke: 10mm / Maximum Panel thickness: 10mm

Elektr. und optische Daten sind bei einer Umgebungstemperatur von  $T_U = 25^\circ\text{C}$  gemessen  
 Electrical and optical data are measured at an ambient temperature of  $T_A = 25^\circ\text{C}$

Lagertemperatur / storage temperature  $T_{STG} : -25^\circ\text{C} - +80^\circ\text{C}$   
 Umgebungstemperatur / ambient temperature  $T_A : -20^\circ\text{C} - +60^\circ\text{C}$   
 Spannungstoleranz / voltage tolerance  $U_{OP} : \pm 10\%$

Bestell-Nr. Part No.	Farbe Colour	Spannung Voltage	Strom Current	Lichtstärke Lumi. Intensity LED		Dominante Wellenlänge Dominant Wavelength
				$U_{OP}$ [V] AC/DC	$I_{OP\ typ.}$ [mA] AC/DC	
<b>Hochglanzverchromter Metallreflektor / satin chrome bezel</b>						
NLD29270250	rot/red	12	9/17		130	630
NLD29270251	grün/green	12	9/17		70	525
NLD29270252	gelb/yellow	12	9/17		70	589
NLD29270257	blau/blue	12	9/17		60	470
NLD2927025W	weiß/white	12	9/17		170	*
NLD29270350	rot/red	24	9/17		130	630
NLD29270351	grün/green	24	9/17		70	525
NLD29270352	gelb/yellow	24	9/17		70	589
NLD29270357	blau/blue	24	9/17		60	470
NLD2927035W	weiß/white	24	9/17		170	*
NLD29270450	rot/red	28	9/17		130	630
NLD29270451	grün/green	28	9/17		70	525
NLD29270452	gelb/yellow	28	9/17		70	589
NLD29270457	blau/blue	28	9/17		60	470
NLD2927045W	weiß/white	28	9/17		170	*
<b>Schwarzverchromter Metallreflektor / black chrome bezel</b>						
NLD29271250	rot/red	12	9/17		130	630
NLD29271251	grün/green	12	9/17		70	525
NLD29271252	gelb/yellow	12	9/17		70	589
NLD29271257	blau/blue	12	9/17		60	470
NLD2927125W	weiß/white	12	9/17		170	*
NLD29271350	rot/red	24	9/17		130	630
NLD29271351	grün/green	24	9/17		70	525
NLD29271352	gelb/yellow	24	9/17		70	589
NLD29271357	blau/blue	24	9/17		60	470
NLD2927135W	weiß/white	24	9/17		170	*
NLD29271450	rot/red	28	9/17		130	630
NLD29271451	grün/green	28	9/17		70	525
NLD29271452	gelb/yellow	28	9/17		70	589
NLD29271457	blau/blue	28	9/17		60	470
NLD2927145W	weiß/white	28	9/17		170	*



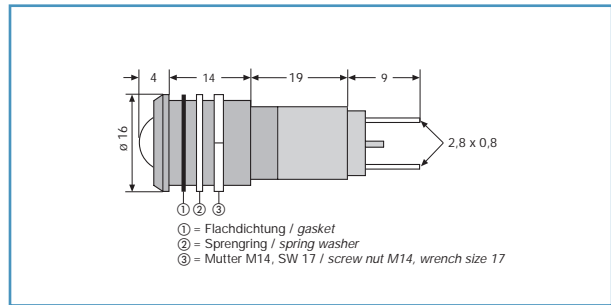
\* Farbkoordinaten / chromaticity coordinates  $X = 0,31$   $Y = 0,32$   
 \*\* Lichtstärkedaten der verwendeten Leuchtdioden bei:  
 Luminous intensity data of the used LEDs at:  $I_{OP\ typ. DC}$   
 Diese NLD-Signalleuchten mit integriertem Lampentestanschluss können bei Gleich- und Wechselspannung eingesetzt werden. Der typische Helligkeitsrückgang bei Wechselspannung gegenüber dem Betrieb an Gleichspannung liegt bei ca. 25%  
 These NLD-Indicators with integrated lamp test facility can be used on DC voltage and AC voltage. The typical light reduction on AC voltage operation against DC voltage operation is around 25%.

Schutzart: IP67 nach DIN EN 60529. Frontseitig zwischen LED und Reflektor, sowie zwischen Reflektor und Frontplatte bei Verwendung des mitgelieferten Dichtringes.  
 Degree of protection: IP67 in accordance to DIN EN 60529. Gap between LED and bezel and gap between bezel and frontplate sealed to IP67 when using the supplied gasket.  
 Einbaudurchmesser 14 + 0,2mm / mounting hole 14 + 0.2mm  
 Anschluss: mittels integrierter Flachstecker 2,8 x 0,8mm. Der Anschluss kann auch durch Lötten erfolgen.  
 Connection is by faston/solder tab terminals 2.8 x 0.8mm.  
 Bedingt durch die Fertigungstoleranzen der Leuchtdioden kann es zu geringfügigen Schwankungen der Farbe (Farbtemperatur) kommen. Es kann deshalb nicht ausgeschlossen werden, dass die Farben der Leuchtdioden eines Fertigungsloses unterschiedlich wahrgenommen werden.  
 Due to production tolerances, colour temperature variations may be detected within individual consignments.



# NLD-Signalleuchten

**NLD-Signalleuchte zum Frontplatteneinbau, Tageslicht-tauglich, Einbaudurchmesser 14mm, Standardreflektor, mit Vorwiderstand und Einweggleichrichter, IP67**  
*NLD-Panel Mount Indicator, Sunlight visibility, Mounting hole 14mm, Standard Bezel, with Resistor and half wave rectifier, IP67*



Alle angegebenen Maße in mm / All dimensions are given in mm  
 Maximale Frontplattenstärke: 10mm / Maximum Panel thickness: 10mm

Elektr. und optische Daten sind bei einer Umgebungstemperatur von  $T_U = 25^\circ\text{C}$  gemessen.  
 Electrical and optical data are measured at an ambient temperature of  $T_A = 25^\circ\text{C}$ .

Lagertemperatur / storage temperature  $T_{STG} : -25^\circ\text{C} - +80^\circ\text{C}$   
 Umgebungstemperatur / ambient temperature  $T_A : -20^\circ\text{C} - +60^\circ\text{C}$   
 Spannungstoleranz / voltage tolerance  $U_{OP} : \pm 10\%$

Bestell-Nr. Part No.	Farbe Colour	Spannung Voltage	Strom Current	Lichtstärke Lumi. Intensity LED	Dominante Wellenlänge Dominant Wavelength $\lambda_D$ [nm]
		$U_{OP}$ [V] AC/DC	$I_{OP, typ.}$ [mA] AC/DC	** $I_V$ typ. [mcd]	
<b>Hochglanzverchromter Metallreflektor / satin chrome bezel</b>					
NLD292A0250	rot/red	12	9/17	1000	630
NLD292A0251	grün/green	12	9/17	1400	525
NLD292A0252	gelb/yellow	12	9/17	1300	589
NLD292A0257	blau/blue	12	9/17	800	465
NLD292A025W	weiß/white	12	9/17	2100	*
NLD292A0350	rot/red	24	9/17	1000	630
NLD292A0351	grün/green	24	9/17	1400	525
NLD292A0352	gelb/yellow	24	9/17	1300	589
NLD292A0357	blau/blue	24	9/17	800	465
NLD292A035W	weiß/white	24	9/17	2100	*
NLD292A0450	rot/red	28	9/17	1000	630
NLD292A0451	grün/green	28	9/17	1400	525
NLD292A0452	gelb/yellow	28	9/17	1300	589
NLD292A0457	blau/blue	28	9/17	800	465
NLD292A045W	weiß/white	28	9/17	2100	*
<b>Schwarzverchromter Metallreflektor / black chrome bezel</b>					
NLD292A1250	rot/red	12	9/17	1000	630
NLD292A1251	grün/green	12	9/17	1400	525
NLD292A1252	gelb/yellow	12	9/17	1300	589
NLD292A1257	blau/blue	12	9/17	800	465
NLD292A125W	weiß/white	12	9/17	2100	*
NLD292A1350	rot/red	24	9/17	1000	630
NLD292A1351	grün/green	24	9/17	1400	525
NLD292A1352	gelb/yellow	24	9/17	1300	589
NLD292A1357	blau/blue	24	9/17	800	465
NLD292A135W	weiß/white	24	9/17	2100	*
NLD292A1450	rot/red	28	9/17	1000	630
NLD292A1451	grün/green	28	9/17	1400	525
NLD292A1452	gelb/yellow	28	9/17	1300	589
NLD292A1457	blau/blue	28	9/17	800	465
NLD292A145W	weiß/white	28	9/17	2100	*

\*Farbkoordinaten / chromaticity coordinates  $X = 0,31$   $Y = 0,31$

\*\*Lichtstärkedaten der verwendeten Leuchtdioden bei:

Luminous intensity data of the used LEDs at:  $I_{OP, typ. DC}$

Diese NLD-Signalleuchten sind mit einer Schutzdiode in Reihe zum Widerstand und der LED gefertigt. Sie können bei Gleich- und Wechselspannung eingesetzt werden. Der typische Helligkeitsrückgang bei Wechselspannung gegenüber dem Betrieb an Gleichspannung liegt bei ca. 25%.

These NLD-Indicators are built with a protection diode in series with the resistor and the LED. They can be used on DC voltage and AC voltage. The typical light reduction on AC voltage operation against DC voltage operation is around 25%.

Schutzart: IP67 nach DIN EN 60529. Frontseitig zwischen LED und Reflektor, sowie zwischen Reflektor und Frontplatte bei Verwendung des mitgelieferten Dichtrings.

Degree of protection: IP67 in accordance to DIN EN 60529. Gap between LED and bezel and gap between bezel and frontplate sealed to IP67 when using the supplied gasket  
 Einbaudurchmesser  $14 + 0,2\text{mm}$  / mounting hole  $14 + 0,2\text{mm}$

Anschluss: mittels integrierter Flachstecker  $2,8 \times 0,8\text{mm}$ . Der Anschluss kann auch durch Löten erfolgen.

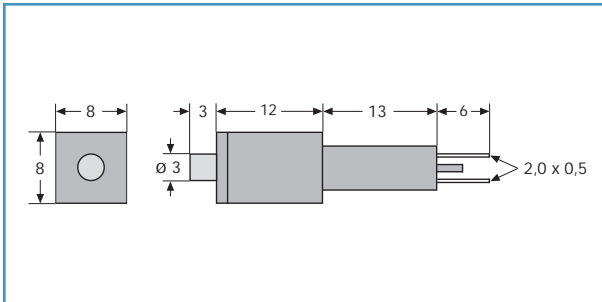
Connection is by faston/solder tab terminals  $2.8 \times 0.8\text{mm}$ .

Bedingt durch die Fertigungstoleranzen der Leuchtdioden kann es zu geringfügigen Schwankungen der Farbe (Farbtemperatur) kommen. Es kann deshalb nicht ausgeschlossen werden, dass die Farben der Leuchtdioden eines Fertigungsloses unterschiedlich wahrgenommen werden.

Due to production tolerances, colour temperature variations may be detected within individual consignments.

# NLD-Signalleuchten

**NLD-Signalleuchte zum Einkleben in Frontplatten, frontbündig, Einbaudurchmesser 3mm, maximale Frontplattenstärke 3mm, mit Vorwiderstand, IP40**  
**NLD-LED Indicator for Flush Mounting, Mounting hole 3mm, maximum panel thickness 3mm, with Resistor, IP40**



Alle angegebenen Maße in mm / All dimensions are given in mm  
 Maximale Frontplattenstärke: 3mm / Maximum Panel thickness: 3mm

Elektr. und optische Daten sind bei einer Umgebungstemperatur von  $T_U = 25^\circ\text{C}$  gemessen  
 Electrical and optical data are measured at an ambient temperature of  $T_A = 25^\circ\text{C}$

Lagertemperatur / storage temperature  $T_{STG} : -25^\circ\text{C} - +80^\circ\text{C}$   
 Umgebungstemperatur / ambient temperature  $T_A : -20^\circ\text{C} - +60^\circ\text{C}$   
 Spannungstoleranz / voltage tolerance  $U_{OP} : \pm 10\%$

Bestell-Nr. Part No.	Farbe Colour	Spannung Voltage	Strom Current	Lichtstärke Lumi. Intensity LED	Dominante Wellenlänge Dominant Wavelength
		$U_{OP}$ [V] DC	$I_{OP\ typ.}$ [mA] DC	$I_V\ typ.$ [mcd]	$\lambda_D$ [nm]
NLD29009251	grün/green	12	20	10	568
NLD29009252	gelb/yellow	12	20	10	588
NLD29009253	rot/red	12	20	15	625
NLD29009351	grün/green	24	15	8	568
NLD29009352	gelb/yellow	24	15	8	588
NLD29009353	rot/red	24	15	10	625
NLD29009451	grün/green	28	15	8	568
NLD29009452	gelb/yellow	28	15	8	588
NLD29009453	rot/red	28	15	10	625

Einbaudurchmesser  $3 + 0,2\text{mm}$  / mounting hole  $3 + 0.2\text{mm}$

Anschluss:  
mittels integrierter Flachstecker  $2,0 \times 0,5\text{mm}$ .

Connection is by faston terminals  $2.0 \times 0.5\text{mm}$

Die Montage der LED-Signalleuchten erfolgt durch Einkleben mit einem handelsüblichen, lösungsmittelfreien Zweikomponenten-Klebstoff auf Epoxidharz-Basis.

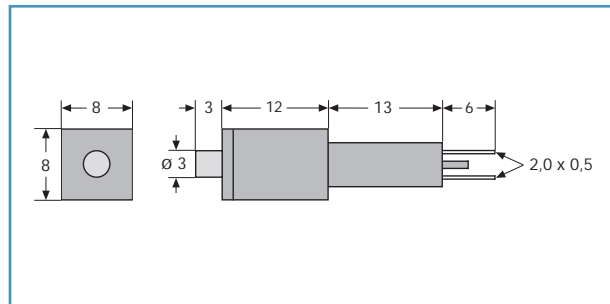
The installation is performed by cementing the LED indicator using a solvent free two element epoxy-based adhesive.

Bedingt durch die Fertigungstoleranzen der Leuchtdioden kann es zu geringfügigen Schwankungen der Farbe (Farbtemperatur) kommen. Es kann deshalb nicht ausgeschlossen werden, dass die Farben der Leuchtdioden eines Fertigungsloses unterschiedlich wahrgenommen werden.

Due to production tolerances, colour temperature variations may be detected within individual consignments.

# NLD-Signalleuchten

**NLD-DUO-Signalleuchte zum Einkleben in Frontplatten, frontbündig, Einbaudurchmesser 3mm, maximale Frontplattenstärke 3mm, mit Vorwiderstand, IP40**  
**NLD-Bi-colour LED Indicator for Flush Mounting, Mounting hole 3mm, maximum panel thickness 3mm, with Resistor, IP40**



Alle angegebenen Maße in mm / All dimensions are given in mm  
 Maximale Frontplattenstärke: 3mm / Maximum Panel thickness: 3mm

Elektr. und optische Daten sind bei einer Umgebungstemperatur von  $T_U = 25^\circ\text{C}$  gemessen  
 Electrical and optical data are measured at an ambient temperature of  $T_A = 25^\circ\text{C}$

Lagertemperatur / storage temperature  $T_{STG} : -25^\circ\text{C} - +80^\circ\text{C}$   
 Umgebungstemperatur / ambient temperature  $T_A : -20^\circ\text{C} - +60^\circ\text{C}$   
 Spannungstoleranz / voltage tolerance  $U_{OP} : \pm 10\%$

Bestell-Nr. Part No.	Farbe Colour		Spannung Voltage		Strom Current		Lichtstärke Lumi. Intensity LED		Dominante Wellenlänge Dominant Wavelength	
	1	2	1	2	$U_{OP}$ [V] DC	$I_{OP}$ typ. [mA] DC	$I_V$ typ. [mcd] Farbe / Colour	$I_V$ typ. [mcd] Farbe / Colour	$\lambda_D$ [nm] Farbe / Colour	$\lambda_D$ [nm] Farbe / Colour
NLD29009254	rot	grün	red	green	12	20	10	10	640	568
NLD29009354	rot	grün	red	green	24	15	8	8	640	588
NLD29009454	rot	grün	red	green	28	15	8	8	640	568

Der Farbwechsel wird durch Umpolung erreicht / The different colours are created by changing the polarity

Anode an "+" Markierung = Farbe 1 / Anode at the "+" marking = colour 1  
 Kathode an "+" Markierung = Farbe 2 / Kathode at the "+" marking = colour 2  
 Einbaudurchmesser  $3 + 0,2\text{mm}$  / mounting hole  $3 + 0.2\text{mm}$

Anschluss:  
 mittels integrierter Flachstecker  $2,0 \times 0,5\text{mm}$ .  
 Connection is by faston terminals  $2.0 \times 0.5\text{mm}$

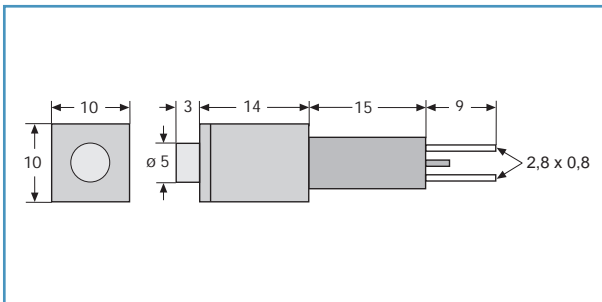
Die Montage der LED-Signalleuchten erfolgt durch Einkleben mit einem handelsüblichen, lösungsmittelfreien Zweikomponenten-Klebstoff auf Epoxidharz-Basis.

The installation is performed by cementing the LED indicator using a solvent free two element epoxy-based adhesive.

Bedingt durch die Fertigungstoleranzen der Leuchtdioden kann es zu geringfügigen Schwankungen der Farbe (Farbtemperatur) kommen. Es kann deshalb nicht ausgeschlossen werden, dass die Farben der Leuchtdioden eines Fertigungsloses unterschiedlich wahrgenommen werden.  
 Due to production tolerances, colour temperature variations may be detected within individual consignments.

# NLD-Signalleuchten

**NLD-Signalleuchte zum Einkleben in Frontplatten, frontbündig, Einbaudurchmesser 5mm, maximale Frontplattenstärke 3mm, mit Vorwiderstand, IP40**  
**NLD-LED Indicator for Flush Mounting, Mounting hole 5mm, maximum panel thickness 3mm, with Resistor, IP40**



Alle angegebenen Maße in mm / All dimensions are given in mm  
 Maximale Frontplattenstärke: 3mm / Maximum Panel thickness: 3mm

Elektr. und optische Daten sind bei einer Umgebungstemperatur von  $T_U = 25^\circ\text{C}$  gemessen  
 Electrical and optical data are measured at an ambient temperature of  $T_A = 25^\circ\text{C}$

Lagertemperatur / storage temperature  $T_{STG} : -25^\circ\text{C} - +80^\circ\text{C}$   
 Umgebungstemperatur / ambient temperature  $T_A : -20^\circ\text{C} - +60^\circ\text{C}$   
 Spannungstoleranz / voltage tolerance  $U_{OP} : \pm 10\%$

Bestell-Nr. Part No.	Farbe Colour	Spannung Voltage	Strom Current	Lichtstärke Lumi. Intensity LED	Dominante Wellenlänge Dominant Wavelength
		$U_{OP}$ [V] DC	$I_{OP \text{ typ.}}$ [mA] DC	$I_V \text{ typ.}$ [mcd]	$\lambda_D$ [nm]
NLD29019251	grün/green	12	20	10	568
NLD29019252	gelb/yellow	12	20	10	588
NLD29019253	rot/red	12	20	15	625
NLD29019351	grün/green	24	20	10	568
NLD29019352	gelb/yellow	24	20	10	588
NLD29019353	rot/red	24	20	15	625
NLD29019451	grün/green	28	20	10	568
NLD29019452	gelb/yellow	28	20	10	588
NLD29019453	rot/red	28	20	15	625

Einbaudurchmesser  $5 + 0,2\text{mm}$  / mounting hole  $5 + 0.2\text{mm}$   
 Anschluss:  
 mittels integrierter Flachstecker  $2,8 \times 0,8\text{mm}$ . Der Anschluss kann auch durch Löten erfolgen.

Connection is by faston / solder tab terminals  $2.8 \times 0.8\text{mm}$

Die Montage der LED-Signalleuchten erfolgt durch Einkleben mit einem handelsüblichen, lösungsmittelfreien Zweikomponenten-Klebstoff auf Epoxidharz-Basis.

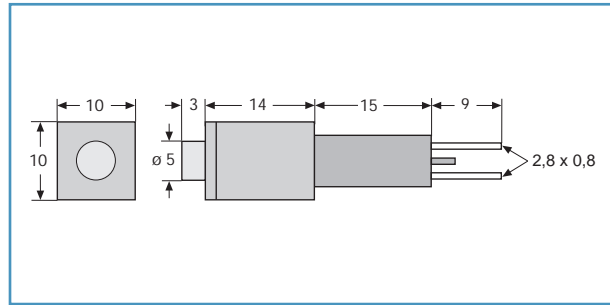
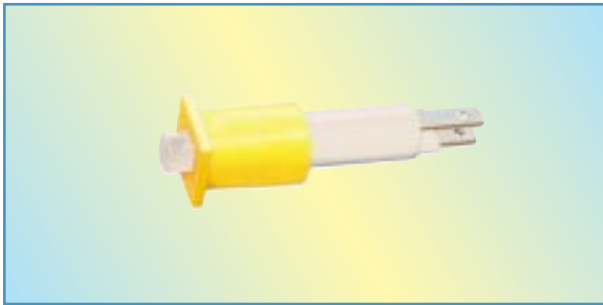
The installation is performed by cementing the LED indicator using a solvent free two element epoxy-based adhesive.

Bedingt durch die Fertigungstoleranzen der Leuchtdioden kann es zu geringfügigen Schwankungen der Farbe (Farbtemperatur) kommen. Es kann deshalb nicht ausgeschlossen werden, dass die Farben der Leuchtdioden eines Fertigungsloses unterschiedlich wahrgenommen werden.

Due to production tolerances, colour temperature variations may be detected within individual consignments.

# NLD-Signalleuchten

**NLD-DUO-Signalleuchte zum Einkleben in Frontplatten, frontbündig, Einbaudurchmesser 5mm, maximale Frontplattenstärke 3mm, mit Vorwiderstand, IP40**  
**NLD-Bi-colour LED Indicator for Flush Mounting, Mounting hole 5mm, maximum panel thickness 3mm, with Resistor, IP40**



Alle angegebenen Maße in mm / All dimensions are given in mm  
 Maximale Frontplattenstärke: 3mm / Maximum Panel thickness: 3mm

Elektr. und optische Daten sind bei einer Umgebungstemperatur von  $T_U = 25^\circ\text{C}$  gemessen  
 Electrical and optical data are measured at an ambient temperature of  $T_A = 25^\circ\text{C}$

Lagertemperatur / storage temperature  $T_{STG} : -25^\circ\text{C} - +80^\circ\text{C}$   
 Umgebungstemperatur / ambient temperature  $T_A : -20^\circ\text{C} - +60^\circ\text{C}$   
 Spannungstoleranz / voltage tolerance  $U_{OP} : \pm 10\%$

Bestell-Nr. Part No.	Farbe Colour		Spannung Voltage		Strom Current		Lichtstärke Lumi. Intensity LED Wavelength		Dominante Wellenlänge Dominant	
	1	2	1	2	$U_{OP}$ [V] DC	$I_{OP \text{ typ.}}$ [mA] DC	$I_V \text{ typ.}$ [mcd] Farbe / Colour	$\lambda_D$ [nm] Farbe / Colour	1	2
NLD29019354	rot	grün	red	green	12	20	50	10	640	568
NLD29019355	rot	grün	red	green	24	20	50	10	640	588
NLD29019356	rot	grün	red	green	28	20	50	10	640	568

Der Farbwechsel wird durch Umpolung erreicht / The different colours are created by changing the polarity  
 Anode an "+" Markierung = Farbe 1 / Anode at the "+" marking = colour 1  
 Kathode an "+" Markierung = Farbe 2 / Kathode at the "+" marking = colour 2  
 Einbaudurchmesser  $5 + 0,2\text{mm}$  / mounting hole  $5 + 0.2\text{mm}$

Anschluss:  
 mittels integrierter Flachstecker  $2,8 \times 0,8\text{mm}$ . Der Anschluss kann auch durch Löten erfolgen.

Connection is by faston / solder tab terminals  $2.8 \times 0.8\text{mm}$   
 Die Montage der LED-Signalleuchten erfolgt durch Einkleben mit einem handelsüblichen, lösungsmittelfreien Zweikomponenten-Klebstoff auf Epoxidharz-Basis.

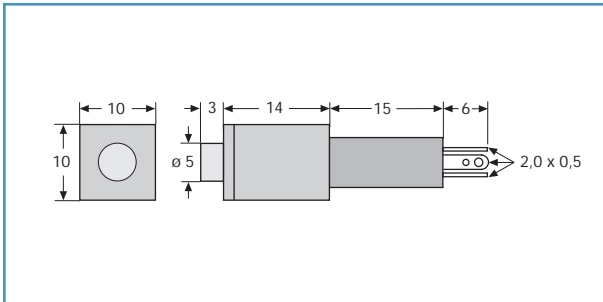
The installation is performed by cementing the LED indicator using a solvent free two element epoxy-based adhesive.

Bedingt durch die Fertigungstoleranzen der Leuchtdioden kann es zu geringfügigen Schwankungen der Farbe (Farbtemperatur) kommen. Es kann deshalb nicht ausgeschlossen werden, dass die Farben der Leuchtdioden eines Fertigungsloses unterschiedlich wahrgenommen werden.  
 Due to production tolerances, colour temperature variations may be detected within individual consignments.

# NLD-Signalleuchten

**NLD-TRIO-Signalleuchte zum Einkleben in Frontplatten, frontbündig, Einbaudurchmesser 5mm, maximale Frontplattenstärke 3mm, mit Vorwiderstand, IP40**

**NLD-Tri-colour LED Indicator for Flush Mounting, Mounting hole 5mm, maximum panel thickness 3mm, with Resistor, IP40**

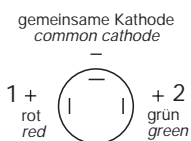


Alle angegebenen Maße in mm / All dimensions are given in mm  
 Maximale Frontplattenstärke: 3mm / Maximum Panel thickness: 3mm

Elektr. und optische Daten sind bei einer Umgebungstemperatur von  $T_U = 25^\circ\text{C}$  gemessen  
 Electrical and optical data are measured at an ambient temperature of  $T_A = 25^\circ\text{C}$

Lagertemperatur / storage temperature  $T_{STG} : -25^\circ\text{C} - +80^\circ\text{C}$   
 Umgebungstemperatur / ambient temperature  $T_A : -20^\circ\text{C} - +60^\circ\text{C}$   
 Spannungstoleranz / voltage tolerance  $U_{OP} : \pm 10\%$

Bestell-Nr. Part No.	Farbe Colour			Spannung Voltage  $U_{OP}$ [V] DC	Strom Current  $I_{OP}$ typ. [mA] DC Farbe Colour			Lichtstärke Lumi. Intensity LED  $I_V$ typ. [mcd] Farbe Colour			Dominante Wellenlänge Dominant Wavelength  $\lambda_D$ [nm] Farbe Colour	
	1	2	3		1	2	3	1	2	3	1	2
NLD29590254	rot red	grün green	gelb yellow	12	20	20	40	15	10	30	625	568
NLD29590354	rot red	grün green	gelb yellow	24	20	20	40	15	10	30	625	568
NLD29590454	rot red	grün green	gelb yellow	28	20	20	40	15	10	30	625	568



Schaltungsmöglichkeiten: rot, grün oder gelb.  
 Beide Dioden ergeben gelb als Farbmischung.  
 Operation mode: red, green or yellow.  
 Both diodes produce yellow as a mixed colour.

Einbaudurchmesser  $5 + 0,2\text{mm}$  / mounting hole  $5 + 0.2\text{mm}$   
 Anschluss: mittels integrierter Flachstecker  $2,0 \times 0,5\text{mm}$ .  
 Connection is by faston tab terminals  $2.0 \times 0.5\text{mm}$ .

Die Montage der LED-Signalleuchten erfolgt durch Einkleben mit einem handelsüblichen, lösungsfreien Zweikomponenten-Klebstoff auf Epoxidharz-Basis.

The installation is performed by cementing the LED indicator using a free two element epoxy-based adhesive.

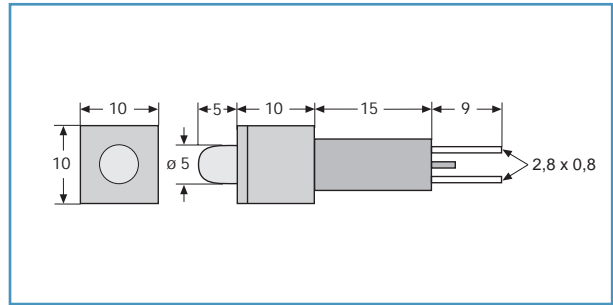
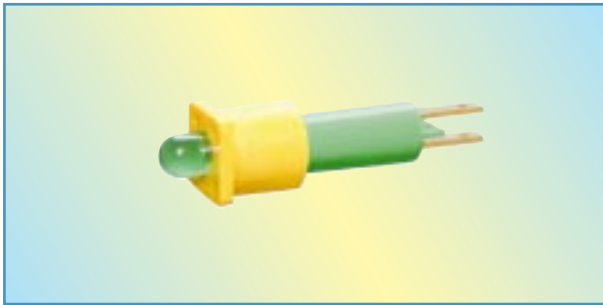
Bedingt durch die Fertigungstoleranzen der Leuchtdioden kann es zu geringfügigen Schwankungen der Farbe (Farbtemperatur) kommen. Es kann deshalb nicht ausgeschlossen werden, dass die Farben der Leuchtdioden eines Fertigungsloses unterschiedlich wahrgenommen werden.

Due to production tolerances, colour temperature variations may be detected within individual consignments.



# NLD-Signalleuchten

**NLD-Signalleuchte zum Einkleben in Frontplatten, Einbaudurchmesser 5mm, maximale Frontplattenstärke 3mm, mit Vorwiderstand, IP40**  
**NLD-LED Indicator for Flush Mounting, Mounting hole 5mm, maximum panel thickness 3mm, with Resistor, IP40**



Alle angegebenen Maße in mm / All dimensions are given in mm  
 Maximale Frontplattenstärke: 3mm / Maximum Panel thickness: 3mm

Elektr. und optische Daten sind bei einer Umgebungstemperatur von  $T_U = 25^\circ\text{C}$  gemessen  
 Electrical and optical data are measured at an ambient temperature of  $T_A = 25^\circ\text{C}$

Lagertemperatur / storage temperature  $T_{STG} : -25^\circ\text{C} - +80^\circ\text{C}$   
 Umgebungstemperatur / ambient temperature  $T_A : -20^\circ\text{C} - +60^\circ\text{C}$   
 Spannungstoleranz / voltage tolerance  $U_{OP} : \pm 10\%$

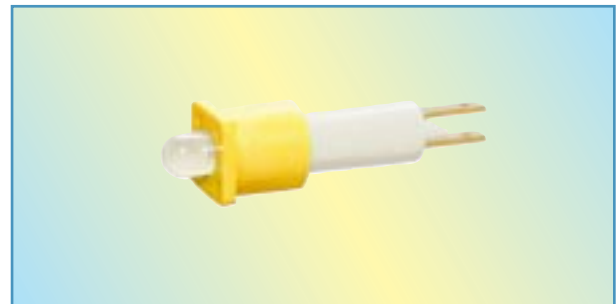
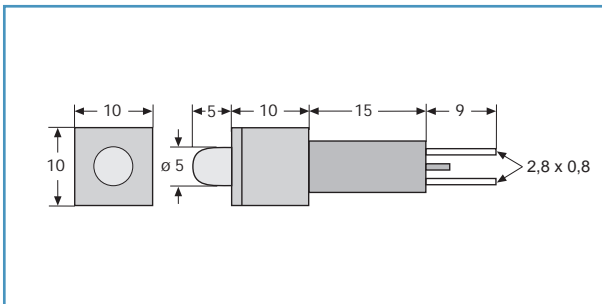
Bestell-Nr. Part No.	Farbe Colour	Spannung Voltage	Strom Current	Lichtstärke Lumi. Intensity LED	Dominante Wellenlänge Dominant Wavelength
		$U_{OP}$ [V] DC	$I_{OP}$ typ. [mA] DC	$I_V$ typ. [mcd]	$\lambda_D$ [nm]
NLD29049251	grün/green	12	20	40	568
NLD29049252	gelb/yellow	12	20	40	588
NLD29049253	rot/red	12	20	80	625
NLD29049257	blau/blue	12	20	90	466
NLD2904925W	weiß/white	12	20	450	*
NLD29049351	grün/green	24	20	40	568
NLD29049352	gelb/yellow	24	20	40	588
NLD29049353	rot/red	24	20	80	625
NLD29049357	blau/blue	24	20	90	466
NLD2904935W	weiß/white	24	20	450	*
NLD29049451	grün/green	28	20	40	568
NLD29049452	gelb/yellow	28	20	40	588
NLD29049453	rot/red	28	20	80	625
NLD29049457	blau/blue	28	20	90	466
NLD2904945W	weiß/white	28	20	450	*

\*Farbkoordinaten / chromaticity coordinates  $X = 0,31$   $Y = 0,32$   
 Einbaudurchmesser  $5 + 0,2\text{mm}$  / mounting hole  $5 + 0.2\text{mm}$   
 Anschluss:  
 mittels integrierter Flachstecker  $2,8 \times 0,8\text{mm}$ . Der Anschluss kann auch durch Löten erfolgen.  
 Connection is by faston / solder tab terminals  $2.8 \times 0.8\text{mm}$   
 Die Montage der LED-Signalleuchten erfolgt durch Einkleben mit einem handelsüblichen, lösungsmittelfreien Zweikomponenten-Klebstoff auf Epoxidharz-Basis.  
 The installation is performed by cementing the LED indicator using a solvent free two element epoxy-based adhesive.

Bedingt durch die Fertigungstoleranzen der Leuchtdioden kann es zu geringfügigen Schwankungen der Farbe (Farbtemperatur) kommen. Es kann deshalb nicht ausgeschlossen werden, dass die Farben der Leuchtdioden eines Fertigungsloses unterschiedlich wahrgenommen werden.  
 Due to production tolerances, colour temperature variations may be detected within individual consignments.

# NLD-Signalleuchten

**NLD-DUO-Signalleuchte zum Einkleben in Frontplatten,  
Einbaudurchmesser 5mm, maximale Frontplattenstärke 3mm, mit Vorwiderstand, IP40**  
*NLD-Bi-colour LED Indicator for Flush Mounting, Mounting hole 5mm,  
maximum panel thickness 3mm, with Resistor, IP40*



Alle angegebenen Maße in mm / *All dimensions are given in mm*  
 Maximale Frontplattenstärke: 3mm / *Maximum Panel thickness: 3mm*

Elektr. und optische Daten sind bei einer Umgebungstemperatur von  $T_U = 25^\circ\text{C}$  gemessen  
*Electrical and optical data are measured at an ambient temperature of  $T_A = 25^\circ\text{C}$*

Lagertemperatur / *storage temperature*  $T_{STG} : -25^\circ\text{C} - +80^\circ\text{C}$   
 Umgebungstemperatur / *ambient temperature*  $T_A : -20^\circ\text{C} - +60^\circ\text{C}$   
 Spannungstoleranz / *voltage tolerance*  $U_{OP} : \pm 10\%$

Bestell-Nr. Part No.	Farbe Colour		Spannung Voltage		Strom Current		Lichtstärke Lumi. Intensity LED		Dominante Wellenlänge Dominant Wavelength	
	1	2	1	2	$U_{OP}$ [V] DC	$I_{OP}$ typ. [mA] DC	$I_V$ typ. [mcd] Farbe / Colour 1 2	$\lambda_D$ [nm] Farbe / Colour 1 2		
NLD29049254	rot	grün	red	green	12	20	30	20	625	568
NLD29049255	rot	gelb	red	yellow	12	20	30	10	625	590
NLD29049256	grün	gelb	green	yellow	12	20	20	10	568	590
NLD29049354	rot	grün	red	green	24	20	30	20	625	568
NLD29049355	rot	gelb	red	yellow	24	20	30	10	625	590
NLD29049356	grün	gelb	green	yellow	24	20	20	10	568	590
NLD29049454	rot	grün	red	green	28	20	30	20	625	568
NLD29049455	rot	gelb	red	yellow	28	20	30	10	625	590
NLD29049456	grün	gelb	green	yellow	28	20	20	10	568	590

Der Farbwechsel wird durch Umpolung erreicht / *The different colours are created by changing the polarity*  
 Anode an "+" Markierung = Farbe 1 / *Anode at the "+" marking = colour 1*  
 Kathode an "+" Markierung = Farbe 2 / *Kathode at the "+" marking = colour 2*  
 Einbaudurchmesser 5 + 0,2mm / *mounting hole 5 + 0.2mm*

Anschluss:  
 mittels integrierter Flachstecker 2,8 x 0,8mm. Der Anschluss kann auch durch Löten erfolgen.

*Connection is by faston / solder tab terminals 2.8 x 0.8mm*

Die Montage der LED-Signalleuchten erfolgt durch Einkleben mit einem handelsüblichen, lösungsmittelfreien Zweikomponenten-Klebstoff auf Epoxidharz-Basis.

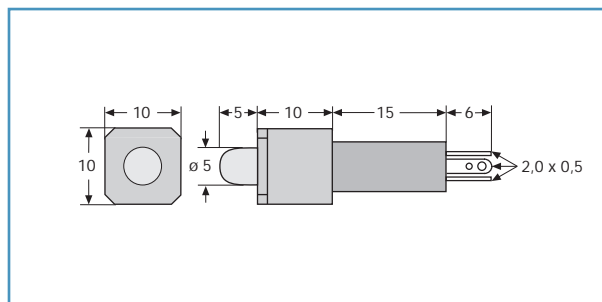
*The installation is performed by cementing the LED indicator using a solvent free two element epoxy-based adhesive.*

Bedingt durch die Fertigungstoleranzen der Leuchtdioden kann es zu geringfügigen Schwankungen der Farbe (Farbtemperatur) kommen. Es kann deshalb nicht ausgeschlossen werden, dass die Farben der Leuchtdioden eines Fertigungsloses unterschiedlich wahrgenommen werden.

*Due to production tolerances, colour temperature variations may be detected within individual consignments.*

# NLD-Signalleuchten

**NLD-TRIO-Signalleuchte zum Einkleben in Frontplatten, frontbündig, Einbaudurchmesser 5mm, maximale Frontplattenstärke 3mm, mit Vorwiderstand, IP40**  
**NLD-Tri-colour LED Indicator for Flush Mounting, Mounting hole 5mm, maximum panel thickness 3mm, with Resistor, IP40**

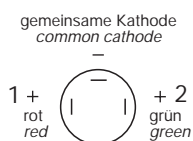


Alle angegebenen Maße in mm / All dimensions are given in mm  
 Maximale Frontplattenstärke: 3mm / Maximum Panel thickness: 3mm

Elektr. und optische Daten sind bei einer Umgebungstemperatur von  $T_U = 25^\circ\text{C}$  gemessen  
 Electrical and optical data are measured at an ambient temperature of  $T_A = 25^\circ\text{C}$

Lagertemperatur / storage temperature  $T_{STG} : -25^\circ\text{C} - +80^\circ\text{C}$   
 Umgebungstemperatur / ambient temperature  $T_A : -20^\circ\text{C} - +60^\circ\text{C}$   
 Spannungstoleranz / voltage tolerance  $U_{OP} : \pm 10\%$

Bestell-Nr. Part No.	Farbe Colour			Spannung Voltage  $U_{OP}$ [V] DC	Strom Current  $I_{OP}$ typ. [mA] DC Farbe Colour			Lichtstärke Lumi. Intensity LED  $I_V$ typ. [mcd] Farbe Colour			Dominante Wellenlänge Dominant Wavelength  $\lambda_D$ [nm] Farbe Colour	
	1	2	3		1	2	3	1	2	3	1	2
NLD295TR254	rot red	grün green	gelb yellow	12	20	20	40	30	20	50	625	568
NLD295TR354	rot red	grün green	gelb yellow	24	20	20	40	30	20	50	625	568
NLD295TE454	rot red	grün green	gelb yellow	28	20	20	40	30	20	50	625	568



Schaltungsmöglichkeiten: rot, grün oder gelb.  
 Beide Dioden ergeben gelb als Farbmischung.  
 Operation mode: red, green or yellow.  
 Both diodes produce yellow as a mixed colour.

Einbaudurchmesser  $5 + 0,2\text{mm}$  / mounting hole  $5 + 0.2\text{mm}$   
 Anschluss: mittels integrierter Flachstecker  $2,0 \times 0,5\text{mm}$ .  
 Connection is by faston tab terminals  $2.0 \times 0.5\text{mm}$ .

Die Montage der LED-Signalleuchten erfolgt durch Einkleben mit einem handelsüblichen, lösungsfreien Zweikomponenten-Klebstoff auf Epoxidharz-Basis.  
 The installation is performed by cementing the LED indicator using a free two element epoxy-based adhesive.

Bedingt durch die Fertigungstoleranzen der Leuchtdioden kann es zu geringfügigen Schwankungen der Farbe (Farbtemperatur) kommen. Es kann deshalb nicht ausgeschlossen werden, dass die Farben der Leuchtdioden eines Fertigungsloses unterschiedlich wahrgenommen werden.

Due to production tolerances, colour temperature variations may be detected within individual consignments.

# NLD-Signalleuchten

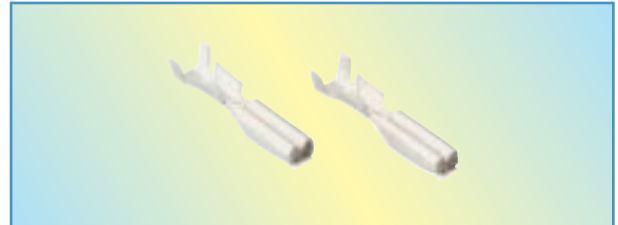
## Zubehör Accessories

**Flachsteckhülse 2,0 x 0,5mm für Drahtquerschnitt 0,2mm<sup>2</sup> - 0,5mm<sup>2</sup>**  
*Push-on connector 2.0 x 0.5mm for wire size of 0.2mm<sup>2</sup> - 0.5mm<sup>2</sup>*

Bestell-Nr.

Part No.

NLD4220040



**Flachsteckhülse 2,8 x 0,8mm für Drahtquerschnitt 0,2mm<sup>2</sup> - 0,5mm<sup>2</sup>**  
*Push-on connector 2.8 x 0.8mm for wire size of 0.2mm<sup>2</sup> - 0.5mm<sup>2</sup>*

Bestell-Nr.

Part No.

NLD4220044



**Isolierte Flachsteckhülse 2,0 x 0,5mm mit einer 300mm langen PVC-Anschlußleitung 0,5mm<sup>2</sup>**  
*Insulated push-on connector 2.0 x 0.5mm with 300mm long pvc insulated wire 0.5mm<sup>2</sup>*

Bestell-Nr.

Part No.

NLD3103001

NLD3103002



**Isolierte Flachsteckhülse 2,8 x 0,8mm mit einer 300mm langen PVC-Anschlußleitung 0,5mm<sup>2</sup>**  
*Insulated push-on connector 2.8 x 0.8mm with 300mm long pvc insulated wire 0.5mm<sup>2</sup>*

Bestell-Nr.

Part No.

NLD3203001

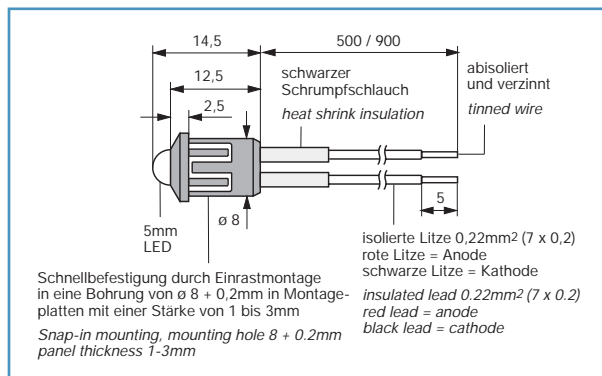
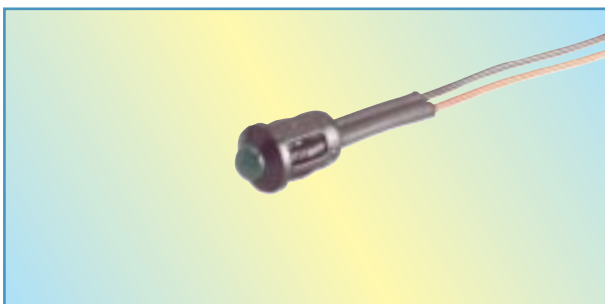
NLD3203002



# NLD-Signalleuchten

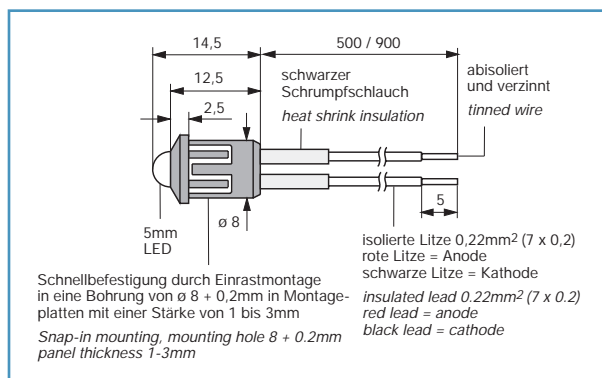
mit Kunststoffreflektor und Litzen zur Schnellmontage, Einbaudurchmesser 8mm  
 NLD-Indicators with black Plastic Bezel, wire leads, snap-in mounting, mounting hole 8mm

## Außenreflektor, ohne Vorwiderstand, IP40 Prominent bezel, without resistor, IP40



Bestell-Nr. Part No.	Farbe Colour	Flußspannung Voltage [VDC]	Stromstärke Current [mA]	Lichtstärke Lumi. Intensity LED [mcd] bei 20mA
<b>Schwarzer Kunststoffreflektor / black plastic bezel</b>		<b>500mm lange Anschlussleitungen / 500mm leads</b>		
NLD2980000505	rot/red	2	-	80
NLD2980000515	grün/green	2,2	-	32
NLD2980000525	gelb/yellow	2,1	-	32
<b>Schwarzer Kunststoffreflektor / black plastic bezel</b>		<b>900mm lange Anschlussleitungen / 900mm leads</b>		
NLD2980000509	rot/red	2	-	80
NLD2980000519	grün/green	2,2	-	32
NLD2980000529	gelb/yellow	2,1	-	32

## Außenreflektor, mit Vorwiderstand, IP40 Prominent bezel, with resistor, IP40

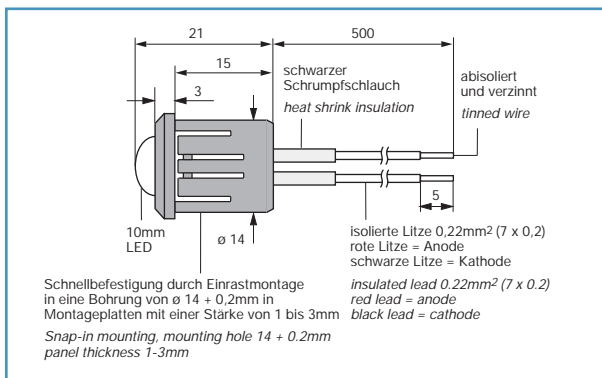


Bestell-Nr. Part No.	Farbe Colour	Flußspannung Voltage [VDC]	Stromstärke Current [mA]	Lichtstärke Lumi. Intensity LED [mcd]
<b>Schwarzer Kunststoffreflektor / black plastic bezel</b>		<b>500mm lange Anschlussleitungen / 500mm leads</b>		
NLD29800002505	rot/red	12	16	65
NLD29800002515	grün/green	12	16	26
NLD29800002525	gelb/yellow	12	16	26
NLD29800003505	rot/red	24	10	40
NLD29800003515	grün/green	24	10	16
NLD29800003525	gelb/yellow	24	10	16
<b>Schwarzer Kunststoffreflektor / black plastic bezel</b>		<b>900mm lange Anschlussleitungen / 900mm leads</b>		
NLD29800002509	rot/red	12	16	65
NLD29800002519	grün/green	12	16	26
NLD29800002529	gelb/yellow	12	16	26
NLD29800003509	rot/red	24	10	40
NLD29800003519	grün/green	24	10	16
NLD29800003529	gelb/yellow	24	10	16

# NLD-Signalleuchten

mit Kunststoffreflektor und Litzen zur Schnellmontage, Einbaudurchmesser 14mm  
*NLD-Indicators with black Plastic Bezel, wire leads, snap-in mounting, mounting hole 14mm*

**Standardreflektor, blinkend, 3,5-13VDC, 24VDC, IP40**  
*Standard bezel, flashing 3.5-13VDC, 24VDC, IP40*



Bestell-Nr. Part No.	Farbe Colour	Versorgungsspannung Voltage [VDC]	Stromstärke Current [mA]	Lichtstärke Lumi. Intensity LED [mcd]
<b>Schwarzer Kunststoffreflektor / black plastic bezel</b>		<b>500mm lange Anschlussleitungen / 500mm leads</b>		
NLD29820100505	rot/red	3,5-13	38-56	100
NLD29820100515	grün/green	3,5-13	38-56	70
NLD29820100525	gelb/yellow	3,5-13	38-56	70

Bestell-Nr. Part No.	Farbe Colour	Versorgungsspannung Voltage [VDC]	Stromstärke Current [mA]	Lichtstärke Lumi. Intensity LED [mcd]
<b>Schwarzer Kunststoffreflektor / black plastic bezel</b>		<b>500mm lange Anschlussleitungen / 500mm leads</b>		
NLD29820103505	rot/red	24	38-56	100
NLD29820103515	grün/green	24	38-56	70
NLD29820103525	gelb/yellow	24	38-56	70