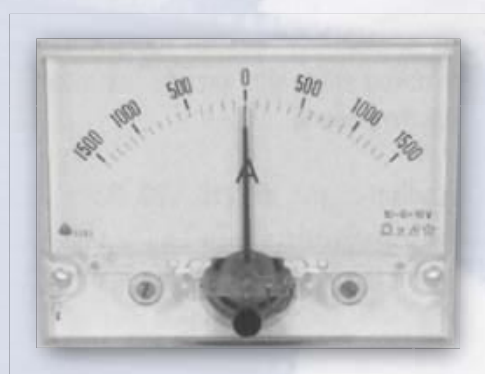


PANELOVÉ MĚŘICÍ PŘÍSTROJE



Obsah

2	Úvod - přístroje řady MP
3	Společné technické parametry řady MP
4 - 8	Ampérmetry
9 - 12	Voltmetry
13	Teploměry termoelektrické
14	Otáčkoměry
15	Přístroje řady FP
16	Ampérmetry
17	Voltmetry
18 - 19	Příslušenství
20 - 25	Rozměrové náčrtky

Úvod

Panelové měřicí přístroje splňují požadavky norem ČSN EN 61010 - 1/A2 (Bezpečnostní požadavky), ČSN IEC 51 (definice, technické požadavky, zkušební metody) a ČSN EN 61326 - 1 (Elektromagnetická kompatibilita).

Podle použitého druhu měřicího ústrojí je dělíme:

1. Řada MP 40, 80, 120 a řada MP 210, 220, 230 s měřicím ústrojím magnetoelektrickým je určena pro:

- měření stejnosměrného napětí nebo proudu

- měření teploty ve spojení s termoelektrickým nebo odporovým článkem
- měření neelektrických veličin ve spojení s odporovým vysílačem
- měření střídavého napětí nebo proudu; ve spojení s polovodičovým usměrňovačem přístroj měří střední hodnotu, cejchován je v hodnotě efektivní při sinusovém průběhu kmitočtu 50 Hz; na zvláštní objednávku lze dodat voltmetry cejchované při kmitočtu z rozsahu 40 až 1000 Hz, ampérmetry do 10 A při kmitočtu z rozsahu 40 až 100 Hz (jiný kmitočet je nutné dohodnout

s výrobcem)

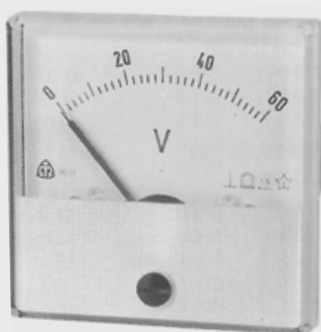
- měření vysokofrekvenčních nesinusových proudů ve spojení s tepelným usměrňovačem
- měření otáček ve spojení s tachogenerátorem

2. Řada FP 80, 120 s měřicím ústrojím elektromagnetickým je určena pro:

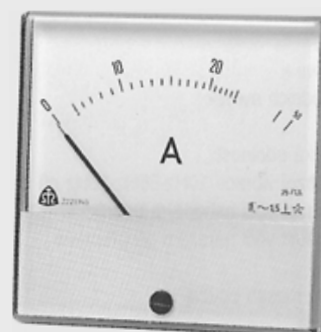
- měření střídavého napětí nebo proudu, výchyłka je úměrná efektivní hodnotě i při nesinusovém průběhu měřené veličiny. Ampérmetry se dodávají v provedení normálním nebo dvojnásobně přetřžitelném.



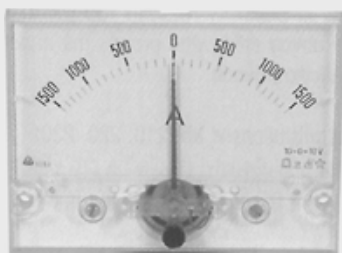
MP 40



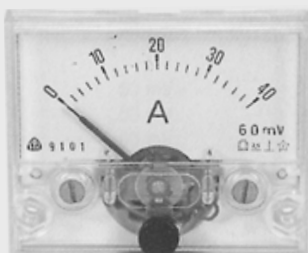
MP 80, MP 120



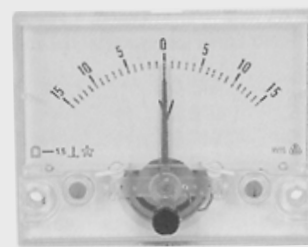
FP 80, FP 120



MP 210



MP 220



MP 230

Popis

Přístroje typu MP 40, 80, 120 mají čtvercový tvar průčelí, přístroje MP 210, 220, 230 obdélníkový. Pouzdro panelových přístrojů je vyrobeno ze samozhášivého plastického materiálu podle normy UL 94 třída hořlavosti V0.

Magnetoelektrické měřicí ústrojí, upevněné ve válcovém tubusu, má magnetický obvod s vnitřním permanentním magnetem. Uložení magnetického obvodu je hrotové, MP 80 a MP 120 pro rozsahy 10 až 40 mV ss a 40 A až 60 A ss má uložení vláknové.

Číselník je bílý, tisk stupnic a ukazovatel s nožem jsou černé barvy. Nulová poloha ukazovatele je vlevo

nebo uprostřed, stavítka nulové polohy je umístěna na průčelí přístroje.

Přívody k elektrickému připojení přístroje jsou umístěny na zadní straně pouzdra. Přístroje řady MP 40, 80, 120 mají přívodní svorky s pájecími očky. Řada MP 210, 220, 230 s velkým tubusem má šroubové vývody, s malým tubusem ploché kolíky. Kladná svorka je označena znakem +. Ploché kolíky umožňují pájení Cu vodičů do průřezu max. 0,75 mm² (doba pájení max. 5 s) nebo připojení pomocí násuvných dutinek 2,8 typ 7100-01.

Běžně jsou přístroje cejchovány ve svislé poloze číslníku. Na přání zákazníka mohou být přístroje cejcho-

vány v poloze vodorovné nebo šikmé. Požadovaný úhel odklonu se udává od vodorovné polohy a nutno jej uvést v objednávce. Doporučuje se volba z řady 15°, 30°, 45°, 60°, 75° odklonu od vodorovné polohy. K přístrojům MP (FP) 80, 120, lze objednat předávné osvětlovací zařízení.

Přístroje typu MP 210, 220, 230 se dodávají v provedení na panel nebo pod panel. U typu MP 210, 220, 230 je průměr tubusu 26 mm, u MP 220 - T, 230 - T je 55 mm.

Způsob montáže přístrojů na panely znázorňují rozměrové náčrtky.

Společné technické parametry řady MP

3

Společné technické údaje

Měřicí ústrojí	magnetoelektrické		
Teplotní koeficient	10 % tř. přesnosti / K		
Bezpečnostní požadavky	dle ČSN EN 61010-1 / A2		
Zařízení třídy ochrany	II		
Stupeň znečištění	2		
Kategorie přepětí v instalaci	MP 40, MP 210	MP 80, 120, 220, 230	
Pracovní napětí	CAT II	CAT III nebo	CAT II
Zkušební napětí	300 V	300 V	600 V
	2,3 kV _{ef} 50/60 Hz	2,3 kV _{ef}	3,7 kV _{ef} 50/60 Hz
Přetížitelnost	dle ČSN IEC 51		
Elektromagnetická kompatibilita	dle ČSN EN 61326 – 1 (1997) požadavky na zkoušku Tabulka 1, kritérium činnosti A		
Krytí			
průčelí	IP 52		
přívodních svorek	IP 00		
Mechanická odolnost	dle ČSN EN 60068 - 2 - 6, - 27, - 29		
provozní vibrace	10 Hz - 55 Hz - 10 Hz, amplituda rozkmitu 0,15 mm		
odolnost vůči nahodilým úderům	18 úderů 150 m/s ²		
odolnost vůči nárazům při přepravě	3 x 1000 rázů 100 m/s ²		
Jmenovitý rozsah použití	dle ČSN IEC 51		
teplota	-40 až + 60°C		
relativní vlhkost	25 až 80 % při 23°C		
tlak	70 až 106 kPa		
kmitočet střídavé veličiny	50 Hz ±10 %		
poloha	svislá ± 5 %		
Klimatická odolnost	dle IEC 51		
odolnost vůči vlivu nízké teploty	-40°C		
odolnost vůči vlivu zvýšené teploty	+60°C		

Střídavými ampérmetry rozsahů 100 A až 60 mA lze měřit v zaručované třídě přesnosti s podmínkou, že elektrický obvod střídavého proudu má napětí minimálně 24 V. Z těchto údajů lze vypočítat minimální impedanci měřicího obvodu.

Pro potlačení elektromagnetického rušení musí být přívodní vodiče k přístroji zkrouceny s hustotou 8 až 10 zkrutů na 10 cm, provedení Cu pocínované lanko o minimálním průřezu 0,75 mm² pro délku vedení 1 m (netýká se ampérmetrů s montáží bočníku na plášti přístroje).

Zvláštní provedení:

- rozsahu
- vnitřního odporu
- tisku číselníku
- poloha ukazovatele uprostřed
- poloha ukazovatele vpravo
- nožový ukazovatel
- cejchování při jiném kmitočtu než 50 Hz
- otřesuvzdorné provedení
- speciální provedení

Výrobce si vyhrazuje právo na změnu vnitřního odporu přístrojů.

4

Ampérmetry pro stejnosměrný proud

	MP 40	MP 80	MP 120
Třída přesnosti	2,5	1,5	1,5
Výchylka ukazovatele	90°	80°	80°
Délka stupnice - mm	30	57,2	109
Rozměry průřelí - mm	40 x 40	80 x 80	120 x 120
Hmotnost - kg	0,035	0,2	0,3

Rozsah	Vnitřní odpor Úbytek napětí	Objednací čísla	Vnitřní odpor Úbytek napětí	Objednací čísla	
		MP 40		MP 80	MP 120
		002 029 04. ...		002 042 60. ...	002 029 03. ...
10 μ A	-	-	6000 Ω	0 101	0 101
15 μ A	-	-	6000 Ω	0 201	0 201
25 μ A	-	-	6000 Ω	0 301	0 301
40 μ A	-	-	6000 Ω	0 401	0 401
60 μ A	4000 Ω	0 100	1800 Ω	0 501	0 501
				092 001 06. ...	
60 μ A	1800 Ω	0 200	1700 Ω	0 310	0 311
150 μ A	800 Ω	0 300	1130 Ω	0 410	0 411
250 μ A	800 Ω	0 400	680 Ω	0 510	0 511
400 μ A	500 Ω	0 500	420 Ω	0 610	0 611
600 μ A	330 Ω	0 600	110 Ω	0 710	0 711
1 mA	330 Ω	0 700	40 Ω	0 810	0 811
1,5 mA	80 Ω	0 800	28 Ω	0 910	0 911
2,5 mA	33 Ω	0 900	10 Ω	1 010	1 011
4 mA	18 Ω	1 000	7 Ω	1 110	1 111
5 mA	7 Ω	5 800	< 3 Ω	1 210	1 211
6 mA	7 Ω	1 100	< 3 Ω	1 310	1 311
10 mA	3,5 Ω	1 200	< 2 Ω	1 410	1 411
15 mA	< 3 Ω	1 300	60 mV	1 510	1 511
20 mA	< 3 Ω	5 900	60 mV	1 610	1 611
25 mA	< 3 Ω	1 400	60 mV	1 710	1 711
40 mA	< 3 Ω	1 500	60 mV	1 810	1 811
60 mA	< 3 Ω	1 600	60 mV	1 910	1 911
100 mA	< 3 Ω	1 700	60 mV	2 010	2 011
150 mA	60 mV	1 800	60 mV	2 110	2 111
250 mA	60 mV	1 900	60 mV	2 210	2 211
400 mA	60 mV	2 000	60 mV	2 310	2 311
600 mA	60 mV	2 100	60 mV	2 410	2 411
1 A	60 mV	2 200	60 mV	2 510	2 511
1,5 A	60 mV	2 300	60 mV	2 610	2 611
2,5 A	60 mV	2 400	60 mV	2 710	2 711
4 A	60 mV	2 500	60 mV	2 810	2 811
6 A	60 mV	-	60 mV	2 910	2 911
10 A	60 mV	-	60 mV	3 010	3 011
15 A	60 mV	-	60 mV	3 110	3 111
25 A	60 mV	-	60 mV	3 210	3 211
40 A	60 mV	-	60 mV	3 310	3 311
60 A	60 mV	-	60 mV	3 410	3 411
xA/60 mV-6 Ω	-	6 000	-	3 510	3 511
xA/60 mV-15 Ω	-	6 100	-	3 710	3 711
xA/150 mV	-	-	-	3 910	3 911

Ampérmetry xA/60 mV-6, xA/60 mV-15 umožňují rozšíření rozsahů pomocí vnějšího záměnného bočnicku 4 A až 10 kA pro všechny typy. Tyto ampérmetry jsou cejchovány s přípojovacím měděným vedením 2 x 1 m, 0,75 mm² (2 x 50 m).
Je možné požadovat i zacejchování jiného odporu přívodů, avšak max. 1. Záměnné bočnický je nutné objednat samostatně.
Přístroje MP 40, 80 a 120 od rozsahu 100 μ A lze objednat v provedení s nulou uprostřed na zvláštní objednávku.

Ampérmetry pro stejnosměrný proud

	MP 210	MP 220	MP 230	MP 220-T	MP 230-T
Třída přesnosti	2,5	1,5*	1,5*	1,5*	1,5*
Výchylka ukazovatele	95°	100°	100°	100°	100°
Délka stupnice - mm	34	55	78	55	78
Rozměry průčelí - mm	49,3 x 24,0	73,5 x 36,6	96,5 x 48,1	73,5 x 36,6	96,5 x 48,1
Hmotnost - cca kg	0,05	0,08	0,11	0,11	0,14

* - pro rozsahy 40 - 60 μ A třída 2,5

Hmotnost přístrojů rozsahu 10 až 60 A s bočником na tubusu: MP 220-T – 0,14 kg, MP 230-T – 0,18 kg

Rozsah	Vnitřní odpor (Ω) Úbytek napětí (mV)		Objednací čísla				
	MP 210	MP 220 MP 230	MP 210	MP 220	MP 230	MP 220-T	MP 230-T
	MP 210	MP 220 MP 230	002 125 59. ...	002 126 99. ...	002 127 02. ...	002 127 08. ...	002 127 01. ...
40 μ A	-	6500	-	0 200	0 200	0 200	0 200
60 μ A	5400	8650	0 200	0 300	0 300	0 300	0 300
100 μ A	4000	4020	0 300	0 400	0 400	0 400	0 400
150 μ A	2600	2200	0 400	0 500	0 500	0 500	0 500
250 μ A	1000	850	0 500	0 600	0 600	0 600	0 600
400 μ A	380	320	0 600	0 700	0 700	0 700	0 700
600 μ A	160	140	0 700	0 800	0 800	0 800	0 800
1 mA	60	50	0 800	0 900	0 900	0 900	0 900
1,5 mA	25	22	0 900	1 000	1 000	1 000	1 000
2,5 mA	12	13	1 000	1 100	1 100	1 100	1 100
4 mA	7	6	1 100	1 200	1 200	1 200	1 200
5 mA	5	5	1 200	1 300	1 300	1 300	1 300
6 mA	3	4	1 300	1 400	1 400	1 400	1 400
10 mA	1	2	1 400	1 500	1 500	1 500	1 500
15 mA	< 1	< 1	1 500	1 600	1 600	1 600	1 600
20 mA	< 1	< 1	1 600	1 700	1 700	1 700	1 700
25 mA	< 1	< 1	1 700	1 800	1 800	1 800	1 800
40 mA	< 1	60 mV	1 800	1 900	1 900	1 900	1 900
60 mA	< 1	60 mV	1 900	2 000	2 000	2 000	2 000
100 mA	60 mV	60 mV	2 000	2 100	2 100	2 100	2 100
150 mA	60 mV	60 mV	2 100	2 200	2 200	2 200	2 200
250 mA	60 mV	60 mV	2 200	2 300	2 300	2 300	2 300
400 mA	60 mV	60 mV	2 300	2 400	2 400	2 400	2 400
600 mA	60 mV	60 mV	2 400	2 500	2 500	2 500	2 500
1 A	60 mV	60 mV	2 500	2 600	2 600	2 600	2 600
1,5 A	60 mV	60 mV	2 600	2 700	2 700	2 700	2 700
2,5 A	60 mV	60 mV	2 700	2 800	2 800	2 800	2 800
4 A	60 mV	60 mV	2 800	2 900	2 900	2 900	2 900
6 A	60 mV	60 mV	2 900	3 000	3 000	3 000	3 000
10 A	60 mV	60 mV	-	-	-	3 200	3 200
15 A	60 mV	60 mV	-	-	-	3 300	3 300
25 A	60 mV	60 mV	-	-	-	3 400	3 400
40 A	60 mV	60 mV	-	-	-	3 500	3 500
60 A	60 mV	60 mV	-	-	-	3 600	3 600
xA/60 mV-6 Ω	60 mV	-	3000	3 100	3 100	3 100	3 100
4–20 mA	60 mV	-	-	3 200	3 200	3 700	3 700

Ampérmetry xA/60 mV - 6 umožňují rozšíření rozsahů pomocí vnějšího záměnného bočníku 4 A až 10 kA pro všechny typy. Tyto ampérmetry jsou cejchovány s přípojovacími měděnými vedením 2 x 1 m, 0,75 mm² (2 x 50 m).

Ampérmetry pro stejnosměrný proud s nulou uprostřed číselníku

	MP 210	MP 220	MP 230	MP 220-T	MP 230-T
Třída přesnosti	2,5	1,5*	1,5*	1,5*	1,5*
Výchylka ukazovatele	95°	100°	100°	100°	100°
Délka stupnice - mm	34	52	74	52	74
Rozměry průčelí - mm	49,3 x 24,0	73,5 x 36,6	96,5 x 48,1	73,5 x 36,6	96,5 x 48,1
Hmotnost - cca kg	0,05	0,08	0,11	0,11	0,14

* - pro rozsahy 40 - 60 μ A třída 2,5

Hmotnost přístrojů rozsahu 10 až 60 A s bočnickem na tubusu: MP 220-T – 0,14 kg, MP 230-T – 0,18 kg

Rozsah	Vnitřní odpor (Ω) Úbytek napětí (mV)		Objednací čísla				
	MP 210-0	MP 220-0 MP 230-0	MP 210-0	MP 220-0	MP 230-0	MP 220-T0	MP 230-T0
			002 127 70. ...	002 128 10. ...	002 128 05. ...	002 128 08. ...	002 128 07. ...
$\pm 40 \mu$ A	-	6600	-	0 200	0 200	0 200	0 200
$\pm 60 \mu$ A	3300	2760	0 200	0 300	0 300	0 300	0 300
$\pm 100 \mu$ A	2500	1660	0 300	0 400	0 400	0 400	0 400
$\pm 150 \mu$ A	1100	710	0 400	0 500	0 500	0 500	0 500
$\pm 250 \mu$ A	700	340	0 500	0 600	0 600	0 600	0 600
$\pm 400 \mu$ A	300	160	0 600	0 700	0 700	0 700	0 700
$\pm 600 \mu$ A	160	70	0 700	0 800	0 800	0 800	0 800
± 1 mA	30	40	0 800	0 900	0 900	0 900	0 900
$\pm 1,5$ mA	27	10	0 900	1 000	1 000	1 000	1 000
$\pm 2,5$ mA	12	7	1 000	1 100	1 100	1 100	1 100
± 4 mA	12	7	1 100	1 200	1 200	1 200	1 200
± 5 mA	7	6	1 200	1 300	1 300	1 300	1 300
± 6 mA	3	3	1 300	1 400	1 400	1 400	1 400
± 10 mA	1	1	1 400	1 500	1 500	1 500	1 500
± 15 mA	< 1	1	1 500	1 600	1 600	1 600	1 600
± 20 mA	< 1	< 1	1 700	1 700	1 700	1 700	1 700
± 25 mA	< 1	< 1	1 800	1 800	1 800	1 800	1 800
± 40 mA	< 1	60 mV	1 900	1 900	1 900	1 900	1 900
± 60 mA	< 1	60 mV	2 000	2 000	2 000	2 000	2 000
± 100 mA	60 mV	60 mV	2 100	2 100	2 100	2 100	2 100
± 150 mA	60 mV	60 mV	2 200	2 200	2 200	2 200	2 200
± 250 mA	60 mV	60 mV	2 300	2 300	2 300	2 300	2 300
± 400 mA	60 mV	60 mV	2 400	2 400	2 400	2 400	2 400
± 600 mA	60 mV	60 mV	2 500	2 500	2 500	2 500	2 500
± 1 A	60 mV	60 mV	2 600	2 600	2 600	2 600	2 600
$\pm 1,5$ A	60 mV	60 mV	2 700	2 700	2 700	2 700	2 700
$\pm 2,5$ A	60 mV	60 mV	2 800	2 800	2 800	2 800	2 800
± 4 A	60 mV	60 mV	2 900	2 900	2 900	2 900	2 900
± 6 A	60 mV	60 mV	3 000	3 000	3 000	3 000	3 000
± 10 A	60 mV	60 mV	-	-	-	3 200	3 200
± 15 A	60 mV	60 mV	-	-	-	3 300	3 300
± 25 A	60 mV	60 mV	-	-	-	3 400	3 400
± 40 A	60 mV	60 mV	-	-	-	3 500	3 500
± 60 A	60 mV	60 mV	-	-	-	3 600	3 600
$\pm xA/60$ mV-6 Ω	-	-	3000	3 100	3 100	3 100	3 100

Přístroje s malým tubusem $\varnothing 26$ mm (MP 210, MP 220, MP 230) jsou u rozsahů 1 A až 6 A, respektive (1 A až ± 6 A) s oddělenou nekrytou deskou příslušenství. Rozsah $xA/60$ mV, resp. ($x/60$ mV) umožňuje rozšíření rozsahů pomocí omezeně záměnného bočnicku jen na 10, 15, 25 A, respektive 10, 15, 25 A.

Přístroje s velkým tubusem $\varnothing 55$ mm (MP 220-T, MP 230-T) jsou u rozsahů 10 A až 60 A, respektive (10 A až ± 60 A) s bočnickem na vnějšku tubusu přístroje. Rozsah $xA/60$ mV, resp. ($x/60$ mV) umožňuje rozšíření rozsahů pomocí odděleného záměnného bočnicku (4 A až 10 kA).

Ampérmetry $xA/60$ mV, resp. $\pm A/60$ mV jsou cejchovány s přípojovací mřížkou měděným vedením $2 \times 0,2$ m, průřezu $0,75$ mm² Cu tj. max $0,01 \Omega$. Je možné požadovat i zacejchování jiného odporu, avšak max. 1. Záměnné a omezeně záměnné bočnicku nejsou součástí dodávky, je nutno je objednat zvlášť.

Ampérmetry pro střídavý proud s polovodičovým usměrňovačem

7

	MuP 40	MuP 80	MuP 120
Třída přesnosti	2,5	1,5	1,5
Výchylka ukazovatele	90°	80°	80°
Délka stupnice - mm	30	57,2	96,7
Rozměry průčelí - mm	40 x 40	80 x 80	120 x 120
Hmotnost - cca kg	0,035	0,2	0,3

Rozsah	Úbytek napětí	Objednací čísla	Úbytek napětí	Objednací čísla	
		MuP 40		MuP 80	MuP 120
		002 029 04. ...		092 001 06. ...	092 001 06. ...
100 μ A	$\leq 1,5$ V	-	$\leq 0,9$ V	0 130	0 131
150 μ A	$\leq 1,5$ V	0 310	$\leq 0,9$ V	0 230	0 231
250 μ A	$\leq 1,5$ V	0 410	$\leq 0,9$ V	0 330	0 331
400 μ A	$\leq 1,5$ V	0 510	$\leq 0,9$ V	0 430	0 431
600 μ A	$\leq 1,5$ V	0 610	$\leq 0,9$ V	0 530	0 531
1 mA	$\leq 1,5$ V	0 710	$\leq 0,9$ V	0 630	0 631
1,5 mA	$\leq 1,5$ V	0 810	$\leq 0,9$ V	0 730	0 731
2,5 mA	$\leq 1,5$ V	0 910	$\leq 0,9$ V	0 830	0 831
4 mA	$\leq 1,5$ V	1 010	$\leq 0,9$ V	0 930	0 931
6 mA	$\leq 1,5$ V	1 110	$\leq 0,9$ V	1 030	1 031
10 mA	$\leq 1,5$ V	1 210	$\leq 0,9$ V	1 130	1 131
15 mA	$\leq 1,5$ V	1 310	$\leq 0,9$ V	1 230	1 231
25 mA	$\leq 1,5$ V	1 410	$\leq 0,9$ V	1 330	1 331
40 mA	$\leq 1,5$ V	1 510	$\leq 0,9$ V	1 430	1 431
60 mA	$\leq 1,5$ V	1 610	$\leq 0,9$ V	1 530	1 531
100 mA	$\leq 1,5$ V	1 710	$\leq 0,9$ V	1 630	1 631
150 mA	$\leq 1,5$ V	1 810	$\leq 0,9$ V	1 730	1 731
250 mA	$\leq 1,5$ V	1 910	$\leq 0,9$ V	1 830	1 831
400 mA	$\leq 1,5$ V	2 010	$\leq 0,9$ V	1 930	1 931
600 mA	≤ 1 V	2 110	-	-	-
1 A	≤ 1 V	2 210	-	-	-
1,5 A	≤ 1 V	2 310	-	-	-
2,5 A	≤ 1 V	2 410	-	-	-
6 A	≤ 1 V	2 610	-	-	-
10 A	≤ 1 V	2 710	-	-	-
15 A	≤ 1 V	2 810	-	-	-
25 A	≤ 1 V	2 910	-	-	-
40 A	≤ 1 V	3 010	-	-	-

U rozsahů do 400 mA je příslušenství na samostatné destičce.

Od rozsahu 600 mA do 40 A mají přístroje příslušenství s transformátorkem v oddělené skříňce.

Ampérmetry pro střídavý proud s polovodičovým usměrňovačem

	MuP 210	MuP 220	MuP 230	MuP 220-T	MuP 230-T
Třída přesnosti	2,5	1,5	1,5	1,5	1,5
Výchylka ukazovatele	95°	100°	100°	100°	100°
Délka stupnice - mm	34	55	78	55	78
Rozměry průřelí - mm	49,3 x 24,0	73,5 x 36,6	96,5 x 48,1	73,5 x 36,6	96,5 x 48,1
Hmotnost - cca kg	0,05	0,08	0,11	0,11	0,14

Rozsah	Úbytek napětí (mV)	Objednací čísla				
		MuP 210	MuP 220	MuP 230	MuP 220-T	MuP 230-T
		002 127 59. ...	002 126 99. ...	002 127 02. ...	002 127 08. ...	002 127 01. ...
100 µA	cca 0,9 V	4 000	4 000	4 000	4 000	4 000
150 µA	cca 0,9 V	4 100	4 100	4 100	4 100	4 100
250 µA	cca 0,9 V	4 200	4 200	4 200	4 200	4 200
400 µA	cca 0,9 V	4 300	4 300	4 300	4 300	4 300
600 µA	cca 0,9 V	4 400	4 400	4 400	4 400	4 400
					092 001 06. ...	
1 mA	cca 0,9 V	4 500	4 500	4 500	4 500	4 500
1,5 mA	cca 0,9 V	4 600	4 600	4 600	4 600	4 600
2,5 mA	cca 0,9 V	4 700	4 700	4 700	4 700	4 700
4 mA	cca 0,9 V	4 800	4 800	4 800	4 800	4 800
6 mA	cca 0,9 V	4 900	4 900	4 900	4 900	4 900
10 mA	cca 0,9 V	5 000	5 000	5 000	5 000	5 000
15 mA	cca 0,9 V	5 100	5 100	5 100	5 100	5 100
25 mA	cca 0,9 V	5 200	5 200	5 200	5 200	5 200
40 mA	cca 0,9 V	5 300	5 300	5 300	5 300	5 300
60 mA	cca 0,9 V	5 400	5 400	5 400	5 400	5 400
100 mA	cca 0,9 V	5 500	5 500	5 500	5 500	5 500
150 mA	cca 0,9 V	5 600	5 600	5 600	5 600	5 600
250 mA	cca 0,9 V	5 700	5 700	5 700	5 700	5 700
400 mA	cca 0,9 V	5 800	5 800	5 800	5 800	5 800
600 mA	cca 0,9 V	5 900	5 900	5 900	5 900	5 900
1 A	cca 0,9 V	6 000	6 000	6 000	6 000	6 000
1,5 A	cca 0,9 V	6 100	6 100	6 100	6 100	6 100
2,5 A	cca 0,9 V	6 200	6 200	6 200	6 200	6 200
4 A	cca 0,9 V	6 300	6 300	6 300	6 300	6 300
6 A	cca 0,9 V	6 400	6 400	6 400	6 400	6 400
10 A	cca 0,9 V	6 500	6 500	6 500	6 500	6 500
15 A	cca 0,9 V	6 600	6 600	6 600	6 600	6 600
25 A	cca 0,9 V	6 700	6 700	6 700	6 700	6 700
40 A	cca 0,9 V	6 800	6 800	6 800	6 800	6 800
60 A	cca 0,9 V	6 900	6 900	6 900	6 900	6 900
xA/1A	cca 0,9 V	7 000	7 000	7 000	7 000	7 000
xA/5A	cca 0,9 V	7 100	7 100	7 100	7 100	7 100

Přístroje xA/1 A a xA/5 A umožňují rozšíření proudových rozsahů pomocí externího měřicího proudového transformátoru, který není součástí dodávky. Přístroje s malým tubusem Ø26 mm (MuP 210, MuP 220, MuP 230) jsou u rozsahů 60 mA až 100 mA s oddělenou nekrytou deskou příslušenství, rozsahy 100 mA až 60 A, xA/1 A, xA/5 A jsou s odděleným nezáměnným transformátorem proudu pro obě provedení tubusů.

Voltmetry pro stejnosměrné napětí

9

	MP 40	MP 80	MP 120
Třída přesnosti	2,5	1,5	1,5
Výchylka ukazovatele	90°	80°	80°
Délka stupnice - mm	30	57,2	96,7
Rozměry průčelí - mm	40 x 40	80 x 80	120 x 120
Hmotnost - kg	0,035	0,2	0,3

Rozsah	Vnitřní odpor asi	Objednací čísla MP 40	Úbytek napětí	Objednací čísla	
				MP 80	MP 120
		002 029 04. ...		002 042 60. ...	002 029 03. ...
10 mV	5 Ω	3 100	100 Ω	0 102	0 102
15 mV	8 Ω	3 200	100 Ω	0 202	0 202
25 mV	12 Ω	3 300	150 Ω	0 302	0 302
40 mV	22 Ω	3 400	160 Ω	0 402	0 402
60 mV	33 Ω	3 500	4000 ΩV	0 220	0 221
100 mV	55 Ω	3 600	4000 ΩV	0 320	0 321
150 mV	80 Ω	3 700	4000 ΩV	0 420	0 421
250 mV	140 Ω	3 800	4000 ΩV	0 520	0 521
400 mV	220 Ω	3 900	4000 ΩV	0 620	0 621
600 mV	330 Ω	4 000	4000 ΩV	0 720	0 721
1 V	550 Ω	4 100	1000 ΩV	0 820	0 821
1,5 V	2000 ΩV	4 200	1000 ΩV	0 920	0 921
2,5 V	2000 ΩV	4 300	1000 ΩV	1 020	1 021
4 V	2000 ΩV	4 400	2000 ΩV	1 120	1 121
6 V	2000 ΩV	4 500	2000 ΩV	1 220	1 221
10 V	2000 ΩV	4 600	2000 ΩV	1 320	1 321
15 V	2000 ΩV	4 700	2000 ΩV	1 420	1 421
25 V	2000 ΩV	4 800	2000 ΩV	1 520	1 521
40 V	2000 ΩV	4 900	2000 ΩV	1 620	1 621
60 V	2000 ΩV	5 000	2000 ΩV	1 720	1 721
100 V	2000 ΩV	5 100	2000 ΩV	1 820	1 821
150 V	2000 ΩV	5 200	2000 ΩV	1 920	1 921
250 V	2000 ΩV	5 300	2000 ΩV	2 020	2 021
400 V	2000 ΩV	5 400	2000 ΩV	2 120	2 121
600 V	2000 ΩV	5 500	2000 ΩV	2 220	2 221
xkV/10 V	2000 ΩV	-	2000 ΩV	2 320	2 321

Příslušenství všech voltmetrů MP 40 je na samostatné montážní destičce. U přístrojů MP 80, 120 do rozsahu 60 mV je vláknové uložení otočné části, od 100 mV včetně je hrotové uložení.

Rozsah xkV/10 V umožňuje rozšíření rozsahů pomocí externího vysokonapětového děliče (1 kV až 25 kV). Vysokonapětové děliče se objednávají samostatně. Voltmetry pro stejnosměrné napětí MP 40, 80 a 120 v provedení s nulou uprostřed lze objednat na zvláštní objednávku.

10

Voltmetry pro stejnosměrné napětí

	MP 210	MP 220	MP 230	MP 220-T	MP 230-T
Třída přesnosti	2,5	1,5	1,5	1,5	1,5
Výchylka ukazovatele	95°	100°	100°	100°	100°
Délka stupnice - mm	34	55	78	55	78
Rozměry průřelí - mm	49,3 x 24,0	73,3 x 36,5	93,3 x 48,0	73,3 x 36,5	93,3 x 48,0
Hmotnost - cca kg	0,05	0,08	0,11	0,11	0,14

Rozsah	Vnitřní odpor	Objednací čísla				
		MP 210	MP 220	MP 230	MP 220-T	MP 230-T
		002 127 70. ...	002 126 99. ...	002 127 02. ...	002 127 08. ...	002 127 01. ...
15 mV	cca 1000 ΩV	-	7 500	7 500	7 500	7 500
25 mV	cca 1000 ΩV	-	7 600	7 600	7 600	7 600
40 mV	cca 1000 ΩV	7 600	7 700	7 700	7 700	7 700
60 mV	cca 1000 ΩV	7 700	7 800	7 800	7 800	7 800
100 mV	cca 1000 ΩV	7 800	7 900	7 900	7 900	7 900
150 mV	cca 1000 ΩV	7 900	8 000	8 000	8 000	8 000
250 mV	cca 1000 ΩV	8 000	8 100	8 100	8 100	8 100
400 mV	cca 1000 ΩV	8 100	8 200	8 200	8 200	8 200
600 mV	cca 1000 ΩV	8 200	8 300	8 300	8 300	8 300
1 V	cca 1000 ΩV	8 300	8 400	8 400	8 400	8 400
1,5 V	cca 1000 ΩV	8 400	8 500	8 500	8 500	8 500
2,5 V	cca 1000 ΩV	8 500	8 600	8 600	8 600	8 600
4 V	cca 1000 ΩV	8 600	8 700	8 700	8 700	8 700
6 V	cca 1000 ΩV	8 700	8 800	8 800	8 800	8 800
10 V	cca 1000 ΩV	8 800	8 900	8 900	8 900	8 900
15 V	cca 1000 ΩV	8 900	9 000	9 000	9 000	9 000
25 V	cca 1000 ΩV	9 000	9 100	9 100	9 100	9 100
40 V	cca 1000 ΩV	9 100	9 200	9 200	9 200	9 200
60 V	cca 1000 ΩV	9 200	9 300	9 300	9 300	9 300
100 V	cca 1000 ΩV	9 300	9 400	9 400	9 400	9 400
150 V	cca 1000 ΩV	9 400	9 500	9 500	9 500	9 500
250 V	cca 1000 ΩV	9 500	9 600	9 600	9 600	9 600
400 V	cca 1000 ΩV	9 600	9 700	9 700	9 700	9 700
600 V	cca 1000 ΩV	9 700	9 800	9 800	9 800	9 800
xkV/10 V/400 μA	-	-	9 900	9 900	9 900	9 900

Rozsah xkV/10 V umožňuje rozšíření rozsahů pomocí externího vysokonapěťového děliče (1 kV až 25 kV).
Vysokonapěťové děliče se objednávají samostatně.

Voltmetry pro stejnosměrné napětí s nulou uprostřed

11

	MP 210	MP 220	MP 230	MP 220-T	MP 230-T
Třída přesnosti	2,5	1,5	1,5	1,5	1,5
Výchylka ukazovatele	95°	100°	100°	100°	100°
Délka stupnice - mm	34	55	78	55	78
Rozměry průřelí - mm	49,3 x 24,0	73,5 x 36,6	96,5 x 48,1	73,5 x 36,6	96,5 x 48,1
Hmotnost - cca kg	0,05	0,08	0,11	0,11	0,14

Rozsah	Vnitřní odpor	Objednací čísla				
		MP 210	MP 220	MP 230	MP 220-T	MP 230-T
		002 127 70. ...	002 128 10. ...	002 128 06. ...	002 128 08. ...	002 128 07. ...
±25 mV	cca 1000 Ω/V	-	7 600	7 600	7 600	7 600
±40 mV	cca 1000 Ω/V	5 100	7 700	7 700	7 700	7 700
±60 mV	cca 1000 Ω/V	5 200	7 800	7 800	7 800	7 800
±100 mV	cca 1000 Ω/V	5 300	7 900	7 900	7 900	7 900
±150 mV	cca 1000 Ω/V	5 400	8 000	8 000	8 000	8 000
±250 mV	cca 1000 Ω/V	5 500	8 100	8 100	8 100	8 100
±400 mV	cca 1000 Ω/V	5 600	8 200	8 200	8 200	8 200
±600 mV	cca 1000 Ω/V	5 700	8 300	8 300	8 300	8 300
1 V	cca 1000 Ω/V	5 800	8 400	8 400	8 400	8 400
1,5 V	cca 1000 Ω/V	5 900	8 500	8 500	8 500	8 500
2,5 V	cca 1000 Ω/V	6 000	8 600	8 600	8 600	8 600
4 V	cca 1000 Ω/V	6 100	8 700	8 700	8 700	8 700
6 V	cca 1000 Ω/V	6 200	8 800	8 800	8 800	8 800
10 V	cca 1000 Ω/V	6 300	8 900	8 900	8 900	8 900
15 V	cca 1000 Ω/V	6 400	9 000	9 000	9 000	9 000
25 V	cca 1000 Ω/V	6 500	9 100	9 100	9 100	9 100
40 V	cca 1000 Ω/V	6 600	9 200	9 200	9 200	9 200
60 V	cca 1000 Ω/V	6 700	9 300	9 300	9 300	9 300
100 V	cca 1000 Ω/V	6 800	9 400	9 400	9 400	9 400
150 V	cca 1000 Ω/V	6 900	9 500	9 500	9 500	9 500
250 V	cca 1000 Ω/V	7 000	9 600	9 600	9 600	9 600
400 V	cca 1000 Ω/V	7 100	9 700	9 700	9 700	9 700
600 V	cca 1000 Ω/V	7 200	9 800	9 800	9 800	9 800
xkV/10 V	cca 1000 Ω/V	-	9 900	9 900	9 900	9 900

Rozsah xkV/10 V umožňuje rozšíření rozsahů pomocí odděleného vysokonapětového děliče (1 kV až 25 kV). Vysokonapětové děliče se objednávají samostatně. Přístroje s malým tubusem Ø26 mm (MP 210, MP 220, MP230) jsou u rozsahů ± 250 V až ± 600 V s oddělenou nekrytou deskou příslušenství.

	MuP 40	MuP 80	MuP 120
Třída přesnosti	2,5	1,5	1,5
Výchylka ukazovatele	90°	80°	80°
Délka stupnice - mm	30	57,2	96,7
Rozměry průřelí - mm	40 x 40	80 x 80	120 x 120
Hmotnost - cca kg	0,035	0,2	0,3

Rozsah	Vnitřní odpor asi	Objednací čísla	Vnitřní odpor asi	Objednací čísla	
		MuP 40		MuP 80	MuP 120
		002 029 04. ...		092 001 06. ...	092 001 06. ...
2,5 V	1000 ΩV	4 310	3000 ΩV	0 040	0 041
4 V	1000 ΩV	4 410	3000 ΩV	0 140	0 141
6 V	1000 ΩV	4 510	3000 ΩV	0 240	0 241
10 V	1000 ΩV	4 610	3000 ΩV	0 340	0 341
15 V	1000 ΩV	4 710	3000 ΩV	0 440	0 441
25 V	1000 ΩV	4 810	3000 ΩV	0 540	0 541
40 V	1000 ΩV	4 910	3000 ΩV	0 640	0 641
60 V	1000 ΩV	5 010	3000 ΩV	0 740	0 741
100 V	1000 ΩV	5 110	3000 ΩV	0 840	0 841
150 V	1000 ΩV	5 210	3000 ΩV	0 940	0 941
250 V	1000 ΩV	5 310	3000 ΩV	1 040	1 041
400 V	1000 ΩV	-	3000 ΩV	1 140	1 141
600 V	1000 ΩV	-	3000 ΩV	1 240	1 241

	MuP 210	MuP 220	MuP 230	MuP 220-T	MuP 230-T
Třída přesnosti	2,5	1,5	1,5	1,5	1,5
Výchylka ukazovatele	95°	100°	100°	100°	100°
Délka stupnice - mm	34	55	78	55	78
Rozměry průřelí - mm	49,3 x 24,0	73,5 x 36,6	96,5 x 48,1	73,5 x 36,6	96,5 x 48,1
Hmotnost - cca kg	0,05	0,08	0,11	0,11	0,14

Rozsah	Vnitřní odpor	Objednací čísla				
		MuP 210	MuP 220	MuP 230	MuP 220-T	MuP 230-T
		002 125 59. ...	002 126 99. ...	002 127 02. ...	002 127 08. ...	002 127 01. ...
6 V	cca 900 ΩV	0 010	0 010	0 010	0 010	0 010
10 V	cca 900 ΩV	0 011	0 020	0 020	0 020	0 020
15 V	cca 900 ΩV	0 012	0 030	0 030	0 030	0 030
25 V	cca 900 ΩV	0 013	0 040	0 040	0 040	0 040
40 V	cca 900 ΩV	0 014	0 050	0 050	0 050	0 050
60 V	cca 900 ΩV	0 015	0 060	0 060	0 060	0 060
100 V	cca 900 ΩV	0 016	0 070	0 070	0 070	0 070
150 V	cca 900 ΩV	0 017	0 080	0 080	0 080	0 080
250 V	cca 900 ΩV	0 018	0 090	0 090	0 090	0 090
400 V	cca 900 ΩV	0 019	0 110	0 110	0 110	0 110
600 V	cca 900 ΩV	0 020	0 120	0 120	0 120	0 120
xkV/100 V	cca 900 ΩV	-	0 130	0 130	0 130	0 130

Rozsah xkV/100 V umožňuje rozšíření napěťových rozsahů pomocí externího měřicího napěťového transformátoru, který není součástí dodávky. Přístroje s malým tubusem Ø 26 mm (MuP 210, MuP 220, MuP 230) jsou u všech rozsahů s oddělenou nekrytou deskou příslušenství.

	MP 80	MP 120
Třída přesnosti	1,5	1,5
Výchylka ukazovatele	80°	80°
Délka stupnice - mm	57,2	96,7
Rozměry průřelí - mm	80 x 80	120 x 120
Hmotnost - cca kg	0,2	0,3

Rozsah °C	Termočlánek Typ - označení	Objednací čísla	
		MP 80	MP 120
		092 042 60. ...	092 029 03. ...
20 ÷ 400	T Cu-CuNi	0 106	0 106
20 ÷ 600	E NiCr-CuNi	0 206	0 206
20 ÷ 700	J Fe-CuNi	0 306	0 306
20 ÷ 700	E NiCr-CuNi	0 406	0 406
20 ÷ 1000	K NiCr- NiAl	0 606	0 606
20 ÷ 1300	S PtRh10-Pt	0 706	0 706
300 ÷ 1600	R PtRh30-PtRh6	0 806	0 806

Přístroje jsou cejchovány podle hodnot uvedených v normě ČSN IEC 584 - 1. Jsou dodávány s vyrovnávacím odporem vedení v hodnotě 20 Ω, který je přístupný zezadu na cívce. Tím je nutno hodnotu skutečného odporu vedení najustovat. Termočlánek není součástí dodávky.

Přístroje mají vláknové uložení otočné části měřicího ústrojí.

	MP 210	MP 220	MP 230	MP 220-T	MP 230-T
Třída přesnosti	2,5	1,5	1,5	1,5	1,5
Výchylka ukazovatele	95°	100°	100°	100°	100°
Délka stupnice - mm	34	55	78	55	78
Rozměry průřelí - mm	49,3 x 24,0	73,5 x 36,6	96,5 x 48,1	73,5 x 36,6	96,5 x 48,1
Hmotnost - kg	0,05	0,08	0,11	0,11	0,14

Rozsah °C	Termočlánek Typ - označení	Objednací čísla			
		MP 220	MP 230	MP 220-T	MP 230-T
		002 126 99. ...	002 127 02. ...	002 127 08. ...	002 127 01. ...
20 ÷ 400	T Cu-CuNi	0 310	0 310	0 310	0 310
20 ÷ 600	E NiCr-CuNi	0 320	0 320	0 320	0 320
20 ÷ 900	J Fe-CuNi	0 330	0 330	0 330	0 330
20 ÷ 900	E NiCr-CuNi	0 340	0 340	0 340	0 340
20 ÷ 1200	K NiCr-NiAl	0 350	0 350	0 350	0 350
20 ÷ 1600	S PtRh10-Pt	0 360	0 360	0 360	0 360
20 ÷ 1600	R PtRh30-PtRh6	0 370	0 370	0 370	0 370
20 ÷ 2500	A WRhe5-WRhe20	0 380	0 380	0 380	0 380

Přístroje jsou dodávány s vyrovnávacím odporem vedení (5,6 Ω ± 5%), kterým je nutno hodnotu skutečného odporu vedení najustovat. Termočlánek není součástí dodávky.

	MuP 80	MuP 120
Třída přesnosti	1,5	1,5
Výchylka ukazovatele	80°	80°
Délka stupnice - mm	57,2	96,7
Rozměry průřelí - mm	80 x 80	120 x 120
Hmotnost - cca kg	0,2	0,3

Otáčkoměr se skládá ze dvou hlavních částí:

- tachogenerátorek (vysílač)
- měřicí přístroj

Rozsah 1/min	Objednací čísla	
	MuP 80	MuP 120
	092 001 06. ...	092 001 06. ...
0 - 400	0 050	0 051
0 - 600	0 150	0 151
0 - 1000	0 250	0 251
0 - 1500	0 350	0 351
0 - 2500	0 450	0 451
0 - 4000	0 550	0 551
0 - 6000	0 650	0 651
0 - 10000	0 750	0 751

Jmenovitý proud přístroje MuP je asi 1,5 mA.

Každý přístroj je dodáván s tachogenerátorem, se kterým je scejchován. Pro tachogenerátory platí technické podmínky jejich výrobce. Tachogenerátor se fakturuje samostatně.

	MuP 220	MuP 230	MuP 220-T	MuP 230-T
Třída přesnosti	1,5	1,5	1,5	1,5
Výchylka ukazovatele	100°	100°	100°	100°
Délka stupnice - mm	55	78	55	78
Rozměry průřelí - mm	73,5 x 36,6	96,5 x 48,1	73,5 x 36,6	96,5 x 48,1
Hmotnost - cca kg	0,08	0,11	0,11	0,14

Rozsah 1/min	Objednací čísla			
	MuP 220	MuP 230	MuP 220-T	MuP 230-T
	002 126 99. ...	002 127 02. ...	002 127 08. ...	002 127 01. ...
0 - 400	0 210	0 210	0 210	0 210
0 - 600	0 220	0 220	0 220	0 220
0 - 1000	0 230	0 230	0 230	0 230
0 - 1500	0 240	0 240	0 240	0 240
0 - 2000	0 250	0 250	0 250	0 250
0 - 2500	0 260	0 260	0 260	0 260
0 - 4000	0 270	0 270	0 270	0 270
0 - 6000	0 280	0 280	0 280	0 280
0 - 10000	0 290	0 290	0 290	0 290

Jmenovitý proud přístroje MuP je asi 1,5 mA. Přístroje s rozsahem 400, 600 n/min jsou opatřeny přidavným kondenzátorem pro utlumení kmitání ukazovatele. Průběh stupnice je asi od 1/5 rozsahu rovnoměrný.

Přístroje s malým tubusem Ø 26 mm (MuP 220, MuP 230) jsou u všech rozsahů s oddělenou nekrytou deskou příslušenství.

Použití

Panelové přístroje FP 80 a FP 120 slouží k měření střídavých napětí a proudů, popřípadě jiných neelektrických veličin, které se dají na střídavé napětí nebo proud převést.

Přístroje měří efektivní hodnoty proudu nebo napětí v rozsahu kmitočtu 40 až 100 Hz, cechovány jsou však na kmitočtu 50 Hz. Voltmetry do rozsahu 100 V a ampérmetry do 10 A je možné cejchovat i na jiném kmitočtu z uvedeného rozsahu.

Voltmetry se vyrábí s jmenovitou hodnotou rozsahu na konci stupnice. Ampérmetry se vyrábí s jmenovitou hodnotou rozsahu na konci stupnice – přímé nebo dvojnásobně přetížitelné.

Popis

Přístroje typu FP 80 a FP 120 mají čtvercové průřelí 80 x 80 mm a 120 x 120 mm a jsou určeny pro zapuštěnou montáž. Zapuštěná část pouzdra, v němž je umístěno měřicí ústrojí, je válcová. Na kruhové zadní stěně pouzdra jsou umístěny přívodní svorky. Přístroje se na panel upevňují zvláštními přichytkami, které jsou dodávány s přístrojem.

Přístroje jsou vybaveny stavítkem nulové polohy, kterým je možno nastavit ukazovatel na značku 0 stupnice. Číselník přístroje bílý, značení černé.

Ukazovatel je rovný, zakončený nožem černé barvy, výchylka ukazovatele je 80°. Přístroje jsou cejchovány ve svislé poloze číselníku, mohou však být cejchovány i v jiné poloze.

Rozměry a způsob montáže jsou patrné z obrázku v příloze.

Rozsah přístroje je možno zvětšit použitím měřicího transformátoru napětí nebo proudu.

Společné technické parametry

Měřicí ústrojí	magnetoelektrické
Teplotní koeficient	10 % tř. přesnosti / K
Bezpečnostní požadavky	dle ČSN EN 61010-1 / A2
Zařízení třídy ochrany	II
Stupeň znečištění	2
Kategorie přepětí v instalaci	CAT III
Pracovní napětí	600 V
Zkušební napětí	5550 V _{ef} 50/60 Hz
Přetížitelnost	dle ČSN IEC 51
Elektromagnetická kompatibilita	dle ČSN EN 61326 – 1 (1997) požadavky na zkoušku Tabulka 1, kritérium činnosti A
Krytí	
průřelí	IP 52
přívodních svorek	IP 00
Mechanická odolnost	dle ČSN EN 60068 - 2 - 6, - 27, - 29
provozní vibrace	10 Hz - 55 Hz - 10 Hz, amplituda rozkmitu 0,15 mm
odolnost vůči nahodilým úderům	18 úderů 150m/s ²
odolnost vůči nárazům při přepravě	3 x 1000 rázů 100 m/s ²
Jmenovitý rozsah použití	dle ČSN IEC 51
teplota	-20 až + 45°C
relativní vlhkost	25 až 80 % při 23°C
tlak	70 až 106 kPa
kmitočet střídavé veličiny	50 Hz ±10 %
poloha	svislá ± 5°
Klimatická odolnost	dle IEC 51
odolnost vůči vlivu nízké teploty	-25°C
odolnost vůči vlivu zvýšené teploty	+60°C

Přívodní vodiče k voltmetrům a ampérmetrům do 600 mA se doporučují zkroutit s hustotou 8 až 10 zkrutů na 10 cm, provedení Cu pocínované lanko o minimálním průřezu 0,75 mm² pro délku přívodu 1 m.

	FP 80	FP 120
Třída přesnosti	1,5	1,5
Výchylka ukazovatele	80°	80°
Délka stupnice - mm	57,2	96,7
Rozměry průčelí - mm	80 x 80	120 x 120
Hmotnost - cca kg	0,2	0,3

Ampérmetry přímé

Ampérmetry dvojnásobně přetížitelné

Rozsah	Objednací čísla		Rozsah	Objednací čísla	
	FP 80	FP 120		FP 80	FP 120
	092 000 94. ...	092 000 94. ...		092 000 94. ...	092 000 94. ...
60 mA	1 910	1 920	100/200 mA	3 910	3 920
100 mA	2 010	2 020	150/300 mA	4 010	4 020
150 mA	2 110	2 120	250/500 mA	4 110	4 120
250 mA	2 210	2 220	400/800 mA	4 210	4 220
400 mA	2 310	2 320	0,6/1,2 A	4 310	4 320
600 mA	2 410	2 420	1/2 A	4 410	4 420
1 A	2 510	2 520	1,5/3 A	4 610	4 620
1,5 A	2 710	2 720	2,5/5 A	4 710	4 720
2,5 A	2 810	2 820	4/8 A	4 810	4 820
4 A	2 910	2 920	6/12 A	5 010	5 020
6 A	3 110	3 120	10/20 A	5 110	5 120
10 A	3 210	3 220	15/30 A	5 210	5 220
15 A	3 310	3 320	25/50 A	5 310	5 320
25 A	3 410	3 420	40/80 A	5 410	5 420
40 A	3 510	3 520	60/120 A	5 510	5 520
60 A	3 610	3 620	xA/1; 2A	4 510	4 520
xA/5; 10 A	-	-	-	4 910	4 920
xA/1 A	2 610	2 620	-	2 610	2 620
xA/5 A	3 010	3 020	-	3 010	3 020

Vlastní spotřeba ampérmetrů:

- přímé 0,3 VA až 0,5 VA dle rozsahu
- přetížitelné (2x) 1 VA až 2 VA dle rozsahu

Rozsahy xA/1 A a xA/5 A respektive xkA/1; 2 A a xkA/5; 10 A jsou určeny pro připojení na měřicí transformátory proudu s primárním rozsahem jmenovitého proudu $I_n = x$ A a sekundárním proudem 1 A nebo 5 A. Tyto transformátory nejsou předmětem dodávky.

V objednávce je nutno uvést hodnotu jmenovitého proudu I_n a převod transformátoru.

	FP 80	FP 120
Třída přesnosti	1,5	1,5
Výchylka ukazovatele	80°	80°
Délka stupnice - mm	57,2	96,7
Rozměry průčelí - mm	80 x 80	120 x 120
Hmotnost - cca kg	0,17	0,24

Rozsah	Objednací čísla	
	FP 80	FP 120
	092 000 94. ...	092 000 94. ...
6 V	0 410	0 420
10 V	0 510	0 520
15 V	0 610	0 620
25 V	0 710	0 720
40 V	0 810	0 820
60 V	0 910	0 920
100 V	1 010	1 020
150 V	1 310	1 320
250 V	1 410	1 420
400 V	1 510	1 520
500 V	1 610	1 620
600 V	1 710	1 720
xkV/100 V	1 110	1 120
xkV/110 V	1 210	1 220

Vlastní spotřeba voltmetrů: 0,9 VA až 1,6 VA podle rozsahu.

Rozsahy xkV/ 100 V a xkV/110 V jsou určeny pro připojení na měřicí transformátor napětí s primárním napětím $U_n = x$ V a sekundárním napětím 100 V a 110 V. Tento transformátor není součástí dodávky.

V objednávce je nutno uvést hodnotu jmenovitého napětí primáru U_n a převod transformátoru.

Bočnický 60 mV, 150 mV

60 mV 4 A až 10 kA
150 mV 10 A až 10 kA

Rozměry bočnicků a způsob objednávání jsou uvedeny v samostatném katalogu bočnicků.

Vysokonapěťové děliče 10 V/ 0,4 mA

Rozsah	Objednací čísla	
	s krytem	bez krytu
1 kV	002 029 070 500	-
1,5 kV	002 029 070 100	-
2,5 kV	002 029 070 200	-
4 kV	002 029 070 300	-
6 kV	002 029 070 300	-
10 kV	002 029 070 400	002 043 740 100
15 kV	-	002 043 740 200
25 kV	-	002 043 740 300

Druhy tachogenerátorů

Typ	Provedení	Napětí při 1500 ot./ min a zatíží. 20 mA	Hmotnost asi kg
J 13A1	s pružnou spojkou	50 V ± 4 V	0,9
J 13A3	pro pohon řemenicí	50 V ± 4 V	0,9

Hřídel měřeného stroje je mechanicky spojen s rotorem tachogenerátoru. Na jeho výstupních svorkách měříme střídavé napětí úměrné měřeným otáčkám. Číselník ukazovacího přístroje je cejchován přímo v otáčkách/min. Tachogenerátory nejsou záměnné, musí být s ukazovacím přístrojem scejchovány. Směr otáčení nemá na měření vliv. Odpor spojovacího vedení do hodnoty 50 Ω nemá vliv na přesnost měření.

Příslušenství pro montáž přístroje

Typ	MP 210	MP 220	MP 230
Pro montáž pod panel s průřezným rámečkem	004 322 200 100	004 322 200 300	004 322 500
Pro montáž na panel	004 322 200 200	004 322 200 400	004 322 200 600

OBJEDNÁVÁNÍ PANELOVÝCH PŘÍSTROJŮ**V OBJEDNÁVCE JE NUTNO UVÉST:**

V objednávce je nutno uvést:

- název a typ přístroje
- počet kusů
- měřicí rozsah, případně převod transformátoru
- objednávací číslo přístroje
- otřesuvzdorné provedení
- počet záměnného příslušenství, je-li žádáno (záměnné nebo omezeně záměnné bočnický, děliče napětí)
- objednávací číslo záměnného příslušenství
- počet příslušenství pro montáž pod panel nebo nad panel
- objednávací číslo příslušenství
- termín dodání
- místo určení

ZVLÁŠTNÍ POŽADAVKY:

- u přístrojů MP 40, MP 210 třída přesnosti 1,5
- pracovní poloha jiná než svislá
- cejchování při jiné frekvenci než 50 Hz
- další symboly nebo jiné značení číselníku
- barevná značka na číselníku
- balení jiné než normální
- odpor přívodů pro připojení ampérmetrů k bočníku je-li jiný než 0,01 Ω
- kalibrační protokol, je-li vyžadován

ROZSAH DODÁVKY:

- panelový přístroj
- záruční list
- přepravní obal
- požadované příslušenství

OBJEDNÁVKY, OPRAVY A SERVIS:**OBJEDNÁNÍ:**

METRA BLANSKO a.s.
závod elektrotechnika
Pražská 7, č. p. 1602
678 49 Blansko
tel.: 516 591 234
fax: 516 591 504
e-mail: nejzchlebp@metra.cz

OPRAVY A SERVIS:

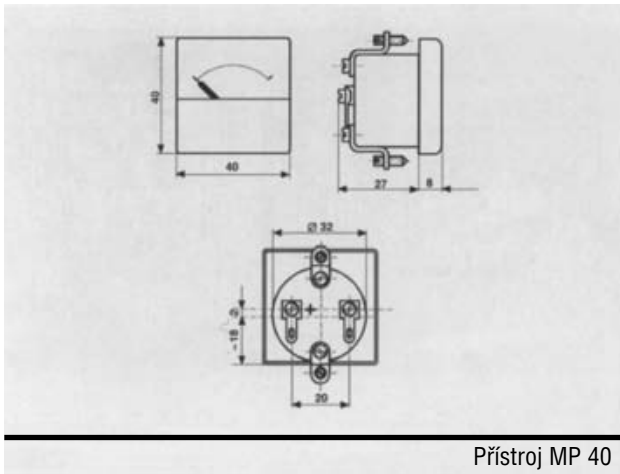
METRA BLANSKO a.s.
Opravy a servis
Pražská 7, č. p. 1602
678 49 Blansko
tel.: 516 591 233
fax: 516 591 504
e-mail: dvorakova@metra.cz

ZÁRUČNÍ OPRAVY:

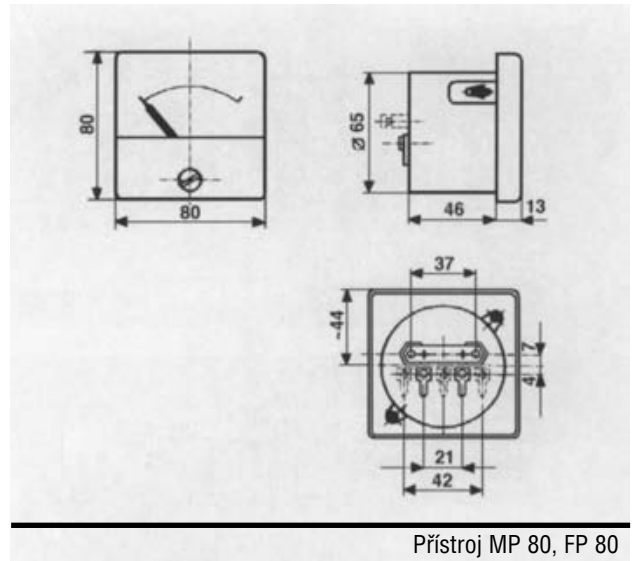
METRA BLANSKO a.s.
závod elektrotechnika
oddělení Reklamací
Pražská 7, č. p. 1602
678 49 Blansko
tel.: 516 591 029
fax: 516 591 504
e-mail: bayer@metra.cz

KALIBRAČNÍ SLUŽBA:

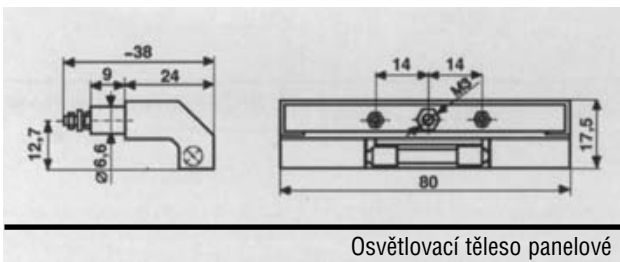
METRA BLANSKO a.s.
Oddělení Metrologie-KMS
Pražská 7, č. p. 1602
678 49 Blansko
tel.: 516 591 041
e-mail: zlamalova@metra.cz



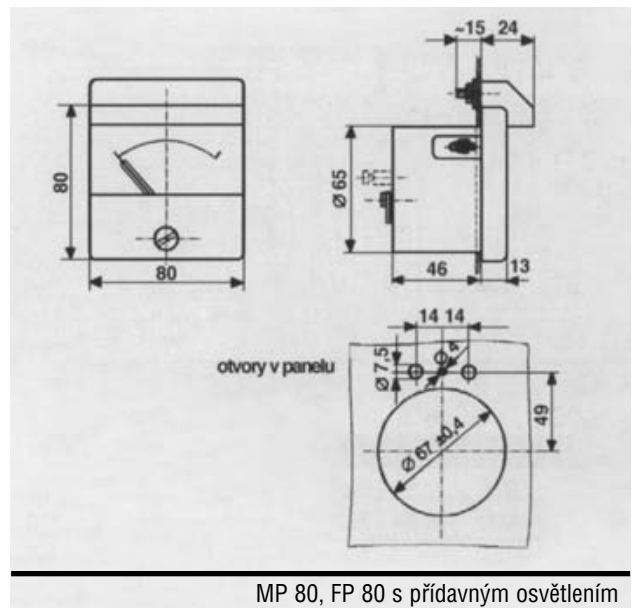
Přístroj MP 40



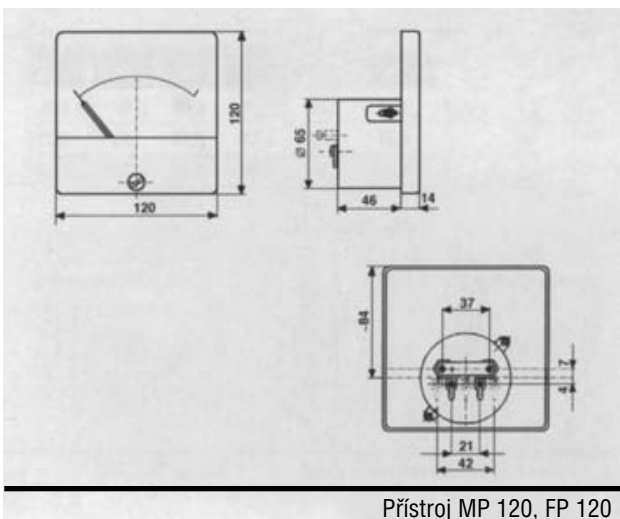
Přístroj MP 80, FP 80



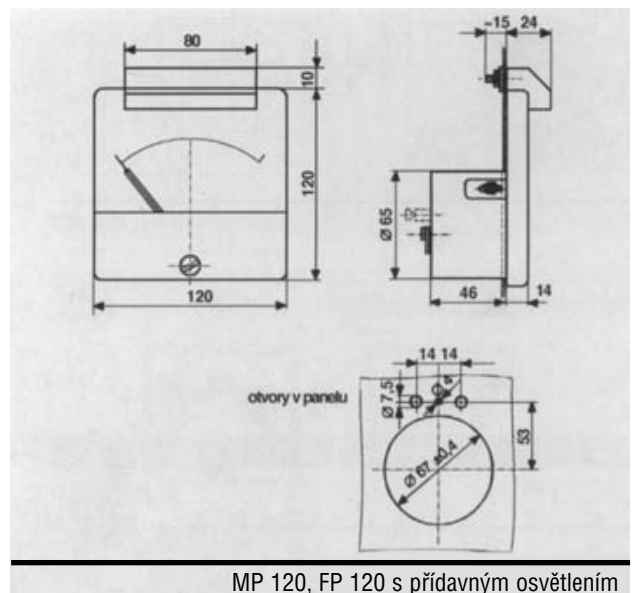
Osvětlovací těleso panelové



MP 80, FP 80 s přidavným osvětlením

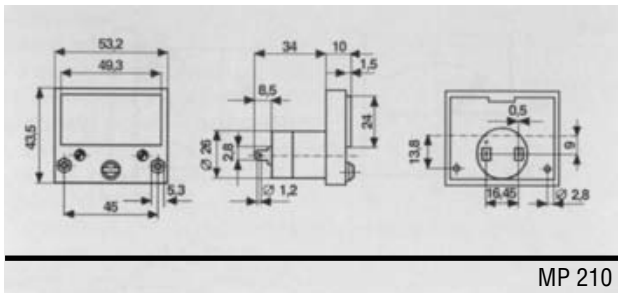


Přístroj MP 120, FP 120

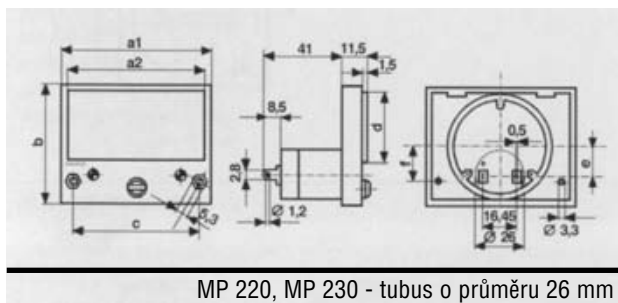


MP 120, FP 120 s přidavným osvětlením

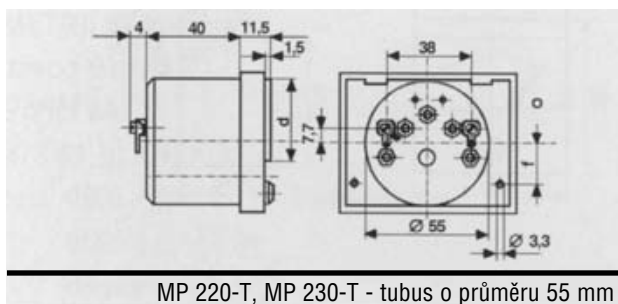
Základní přístroje



MP 210

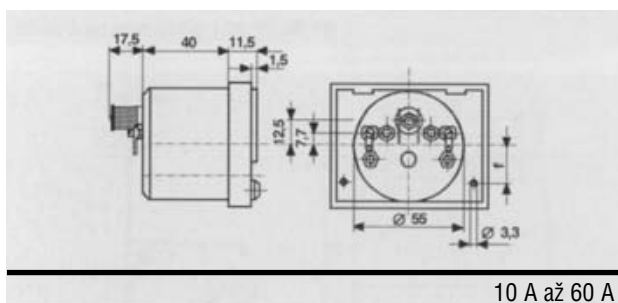


MP 220, MP 230 - tubus o průměru 26 mm

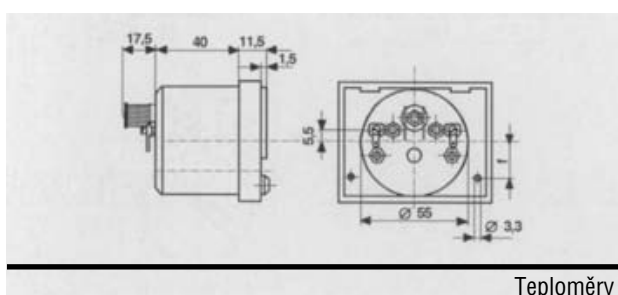


MP 220-T, MP 230-T - tubus o průměru 55 mm

Typ	a1	a2	b	c	d	e	f
MP 220	77,5	73,5	60,5	67	36,6	15	17,6
MP 230	102,5	96,5	76,5	92	48,1	23	20,6

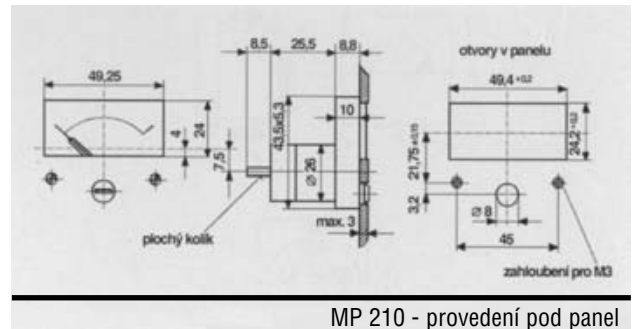


10 A až 60 A

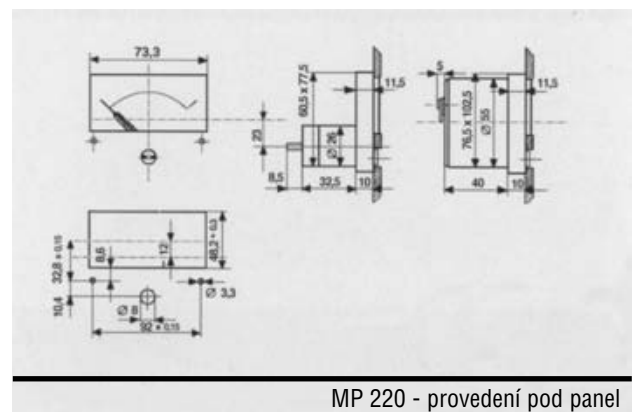


Teploměr

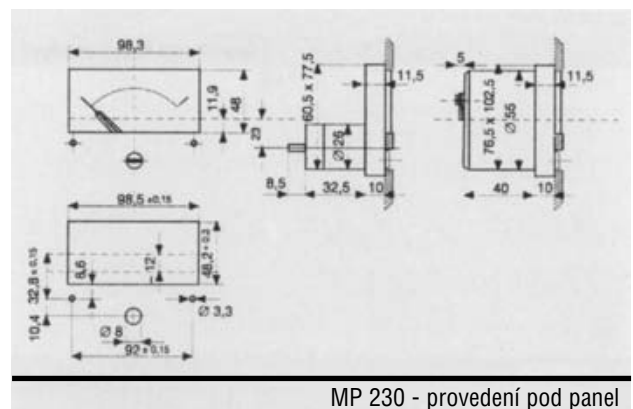
Způsoby montáže



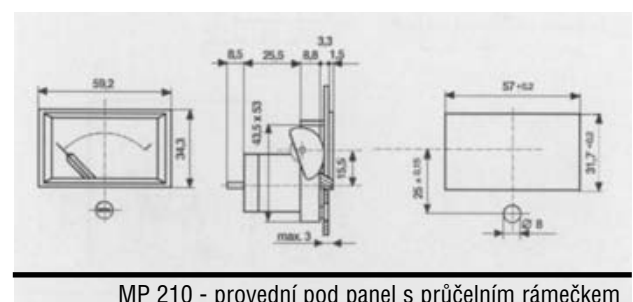
MP 210 - provedení pod panel



MP 220 - provedení pod panel



MP 230 - provedení pod panel



MP 210 - provedení pod panel s průčelním rámečkem

Tachogenerátorky

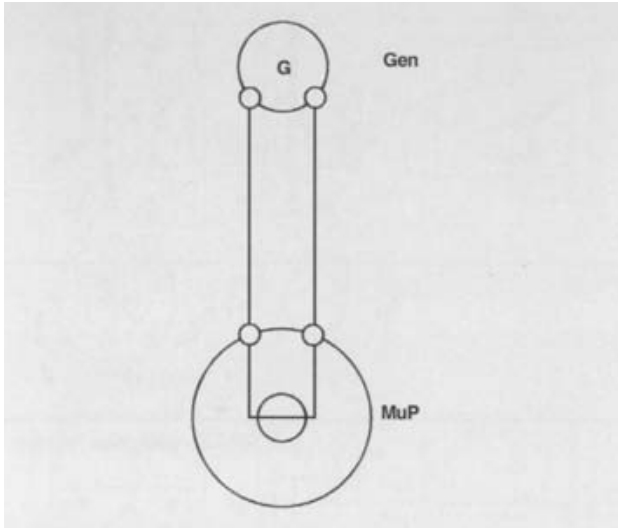
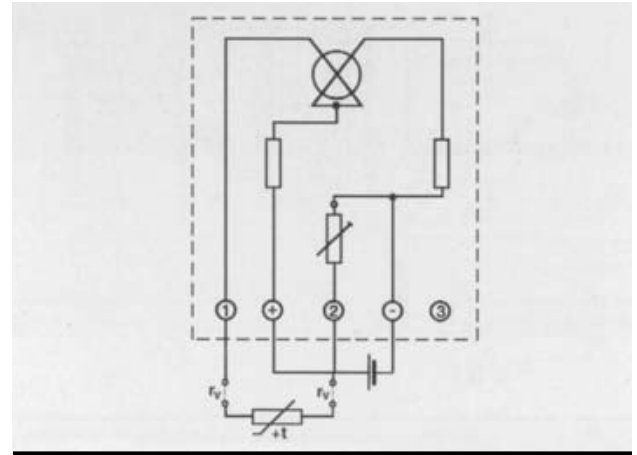
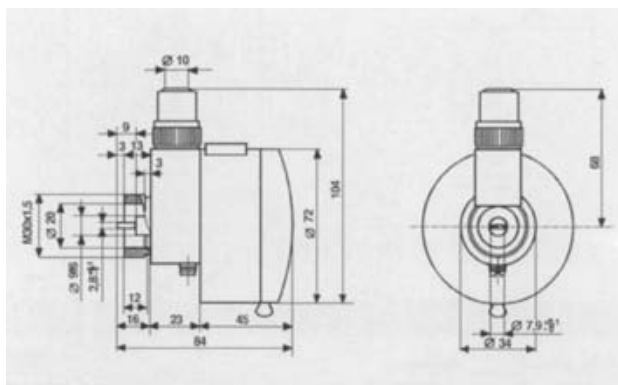


Schéma zapojení otáčkoměru s generátorem

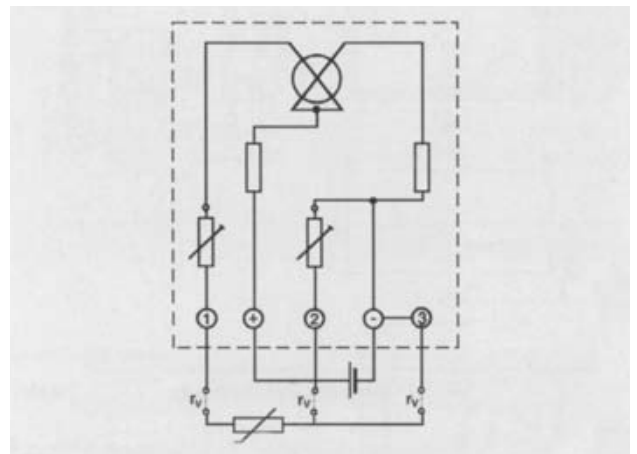
Schéma zapojení odporového teploměru



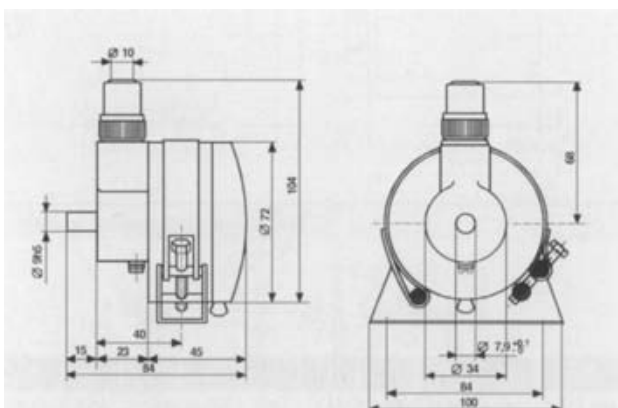
Vedení dvou vodičové



Tachogenerátorek J 13A1

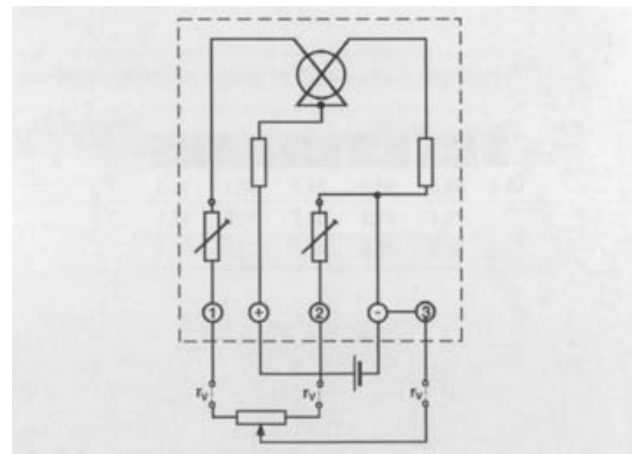


Vedení třívodičové



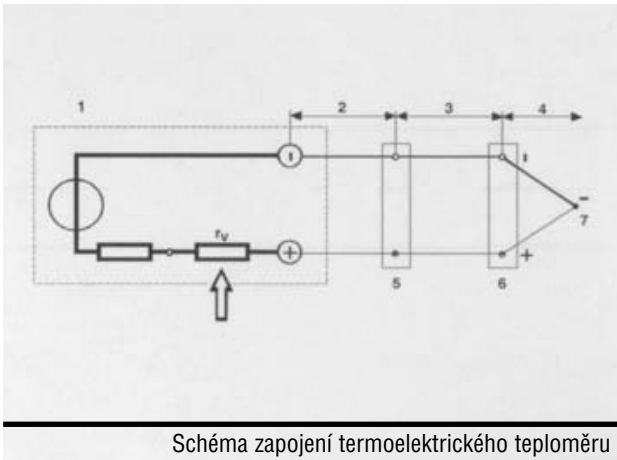
Tachogenerátorek typ J 13A1 včetně stojánku s upínacím pasem

Schéma zapojení odporového vysílače s přístrojem



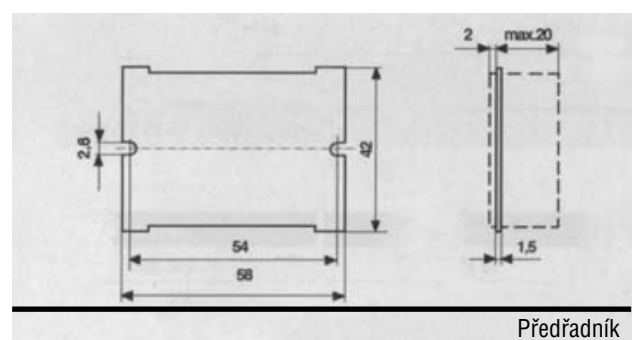
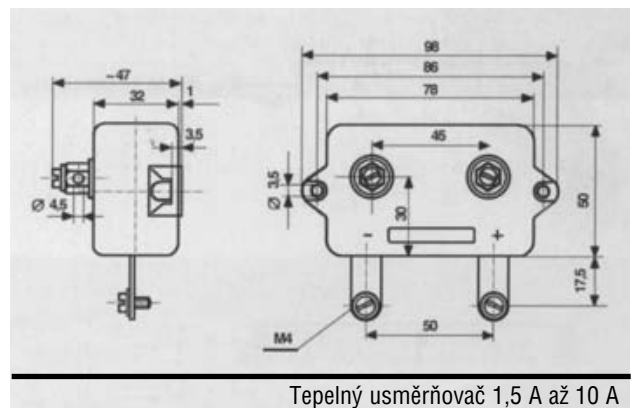
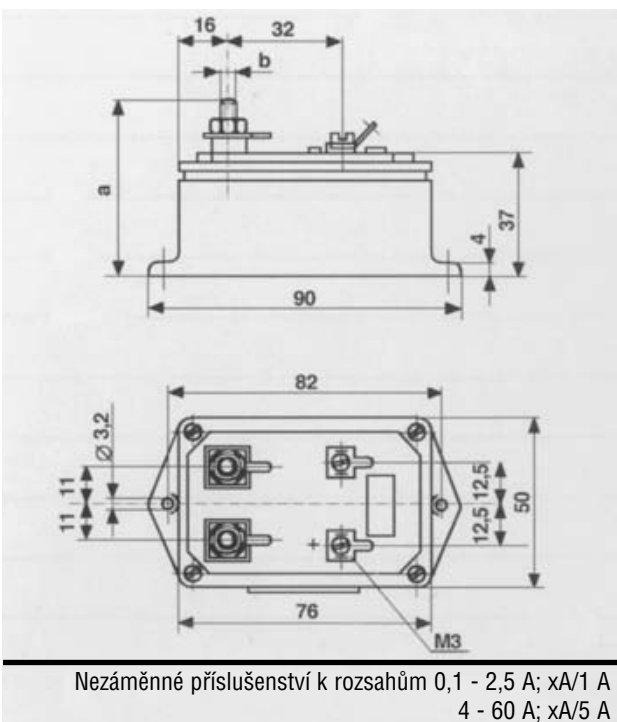
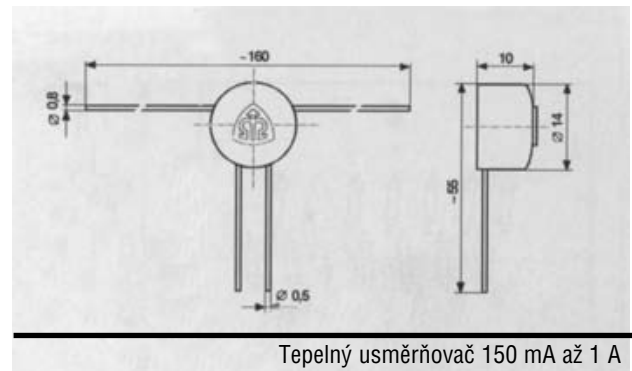
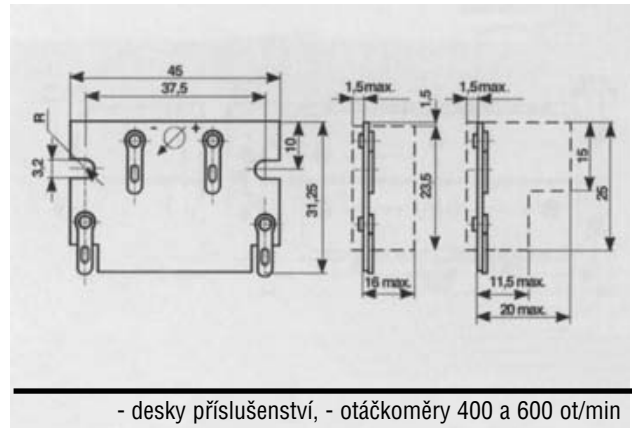
Vedení třívodičové

Znak r_v označuje hodnotu odporu vedení, kterou je nutné odjustovat z vyrovnávacích odporů umístěných na zadní straně přístroje.



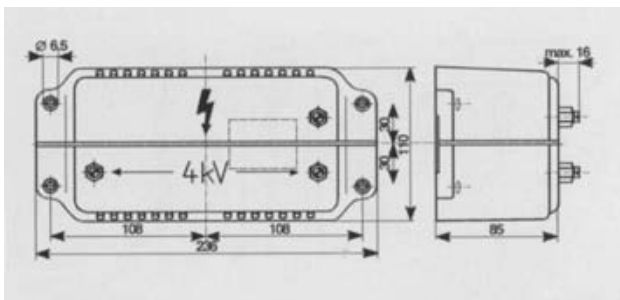
1. měřicí přístroj
2. spojovací vedení
3. kompenzační vedení
4. termoelektrický článek
5. srovnávací konce
6. svorkovnice
7. měrný konec

Z vyrovnávacího odporu r_v (cívka přístupná zezadu přístroje) se odjustuje odpor celého okruhu termočlánu, tj. odpor článku + kompenzační vedení + spojovací vedení.

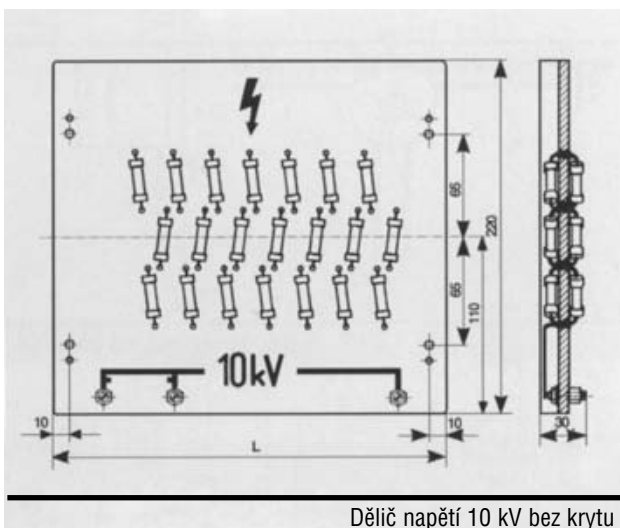


Rozsah	c	e
0,1 - 2,5 A	51	M4 s páj. očkem
4 - 60 A	54	M6 s podložkou

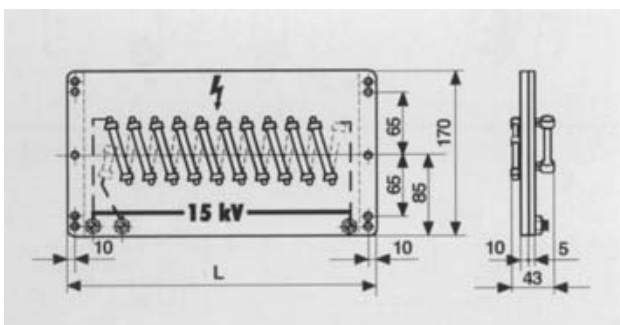
DĚLIČ NAPĚTÍ



Dělič napětí 1 - 6 kV s krytem



Dělič napětí 10 kV bez krytu



Dělič napětí 15 - 25 kV bez krytu

Rozsah	Délka L
10 kV	245 mm
15 kV	330 mm
25 kV	485 mm