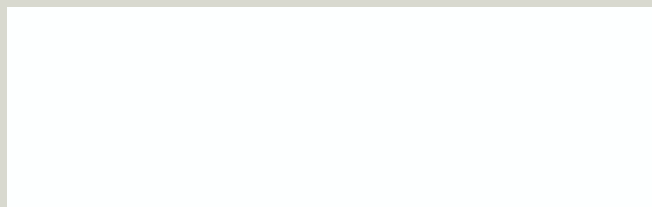


Ochrana osôb a majetku

riešenia pre dom,
byt a kanceláriu



NOVÝ RAD IŠTIČOV LR



Ochrana osôb a majetku: spoľahlivo, účinne a jednoducho

Nový rad ističov LR predstavuje ideálne riešenie. Svojimi parametrami vyhovuje požiadavkám na použitie hlavne v domových a bytových rozvodniciach, ale aj v administratívnych priestoroch. Spolu s prúdovými chráničmi DX je vytvorenie dokonalého systému hračkou. Rozvodnice Nedbox svojim vzhľadom nenarušujú estetiku interiéru a zároveň poskytujú priestor pre jednoduché a prehľadné umiestnenie prvkov.

NOVINKA

ISTIČE LR



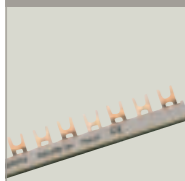
- Rozsah 6 až 63 A
- 1P, 1P+N, 2P, 3P, 3P+N, 4P
- Vypínacie charakteristiky B a C
- Vypínacia schopnosť 6 000 A podľa STN EN 60898
- Neumožňujú montáž prídavných kontaktov, vypínacích a podpätových spúšťí, motorových pohonov

PRÚDOVÉ CHRÁNIČE DX



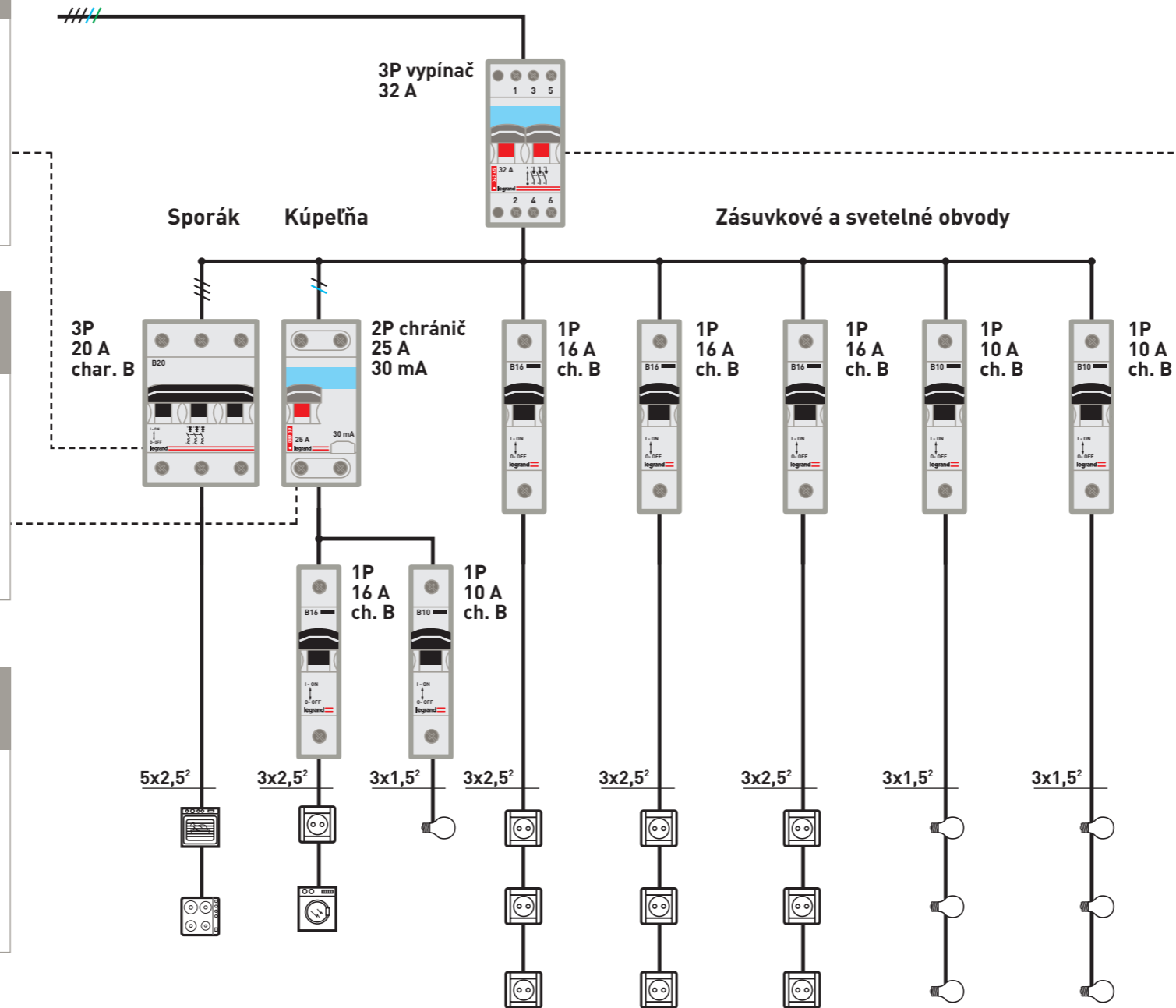
- Rozsah 25 až 80 A
- Rozdielový prúd 10, 30, 100, 300, 500 mA
- 2P, 4P
- Typ AC, A, Hpi (zvýšená odolnosť), S (selektívny)
- Tlačidlo **TEST**: kontrola funkčnosti

PRÍSLUŠENSTVO NA PREPÁJANIE



- Klasické a vidlicové prepájacie hrebene
- Pre 1P, 2P, 3P a 4P rozvody
- Svorky pre pripojenie napájacích vodičov s prierezom do 25 mm²

230/400 V 50 Hz
TN-C-S
3+N+PE



MODULÁRNE VYPÍNAČE DX



- Rozsah 20 až 125 A
- 1P, 2P, 3P, 4P
- Vypínacia schopnosť AC 22
- Dvojité rozpojenie kontaktov
- identifikácia stavu kontaktov na páčke (červená – I-ON, zelená – O-OFF)

ROZVODNICE NEDBOX



- Zapustená a povrchová montáž
- Kapacita 8 až 52 modulov pre povrchovú a 12 až 56 modulov pre zapustenú montáž
- Obsahujú svorkovnicu pre ochranné a neutrálne vodiče
- Plné alebo priehľadné dvere

PODROBNEJŠIE INFORMÁCIE

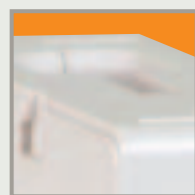
Nájdate v elektronickom katalógu Legrand prístupnom aj na www.legrand.sk

Hľadajte vo všeobecnom katalógu Legrand

LR™ 6000

ističe s tepelno-magnetickou spúšťou od 6 do 63 A
vypínacia charakteristika B a C

NOVINKA



- Svorky na pripojenie pevného vodiča (do 35 mm²) alebo pleteného vodiča (do 25 mm²)



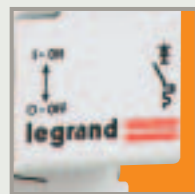
- Skrutky s univerzálnou hlavou pre plochý aj krížový skrutkovač



- Ovládacia páčka plombovateľná v oboch polohách



- Priestor na pripojenie vidlicových prepájacích hrebeňov



- Technické údaje vrátane schémy prehľadne zobrazené na čelnej strane



Technické charakteristiky

- Maximálne striedavé napätie: 230 – 400 V \sim
- Maximálne jednosmerné napätie: 80 V = na pól
- Izolačné napätie: 500 V \sim
- Dielektrická pevnosť: 2 500 V \sim
- V súlade s normou STN EN 60898
- Neumožňujú montáž prídavných kontaktov, vypínacích a podpäťových spúští, motorových pohonov

Mechanické vlastnosti

- Životnosť: mechanická: 20 000 spínacích cyklov
elektrická: 10 000 spínacích cyklov pod záťažou pri $\cos \varphi = 0,9$
- Max. prierez pripojenia (v mm²): 25 – pletený vodič
35 – pevný vodič
- Moment utiahnutia: 2,5 Nm

Certifikáty



Ističe vyhovujú prísny požiadavkám kvality, vyhoveli testom renomovaného testovacieho inštitútu VDE a sú označené týmto symbolom kvality

LR™ 6000

ističe s tepelno-magnetickou spúšťou od 6 A do 63 A
vypínacia charakteristika B a C

NOVINKA



6048 05



6048 96



6048 50

V súlade s normou STN EN 60898

Vypínacia schopnosť:

6 000] - STN EN 60898 – 230/400 V \sim

6 kA - STN EN 60947-2 – 230/400 V \sim

10 000] - STN EN 60898 – 127/220 V \sim

10 kA - STN EN 60947-2 – 127/220 V \sim

Bez možnosti montáže príslušenstva

| Bal. | Obj. č. | Jednopolové – 230/400 V \sim | | |
|------|------------|--------------------------------|------|-----------------------|
| | Charakt. B | Charakt. C | In | Počet modulov 17,5 mm |
| 10 | 6049 02 | 6048 02 | 6 A | 1 |
| 10 | 6049 03 | 6048 03 | 10 A | 1 |
| 10 | 6049 04 | 6048 04 | 13 A | 1 |
| 10 | 6049 05 | 6048 05 | 16 A | 1 |
| 10 | 6049 06 | 6048 06 | 20 A | 1 |
| 10 | 6049 07 | 6048 07 | 25 A | 1 |
| 10 | 6049 08 | 6048 08 | 32 A | 1 |
| 10 | 6049 09 | 6048 09 | 40 A | 1 |
| 10 | 6049 10 | 6048 10 | 50 A | 1 |
| 10 | 6049 11 | 6048 11 | 63 A | 1 |

| Bal. | Obj. č. | Jednopolové + N ⁽¹⁾ – 230/400 V \sim | | |
|------|------------|---|-----------------------|--|
| | Charakt. C | In | Počet modulov 17,5 mm | |
| 5 | 6048 90 | 6 A | 2 | |
| 5 | 6048 91 | 10 A | 2 | |
| 5 | 6048 92 | 13 A | 2 | |
| 5 | 6048 93 | 16 A | 2 | |
| 5 | 6047 90 | 20 A | 2 | |
| 5 | 6047 91 | 25 A | 2 | |
| 5 | 6047 92 | 32 A | 2 | |

| Bal. | Obj. č. | Dvojpolové – 400 V \sim | | |
|------|------------|---------------------------|------|-----------------------|
| | Charakt. B | Charakt. C | In | Počet modulov 17,5 mm |
| 5 | 6049 17 | 6048 17 | 6 A | 2 |
| 5 | 6049 18 | 6048 18 | 10 A | 2 |
| 5 | 6049 19 | 6048 19 | 13 A | 2 |
| 5 | 6049 20 | 6048 20 | 16 A | 2 |
| 5 | 6049 21 | 6048 21 | 20 A | 2 |
| 5 | 6049 22 | 6048 22 | 25 A | 2 |
| 5 | 6049 23 | 6048 23 | 32 A | 2 |
| 5 | 6049 24 | 6048 24 | 40 A | 2 |
| 5 | 6049 25 | 6048 25 | 50 A | 2 |
| 5 | 6049 26 | 6048 26 | 63 A | 2 |

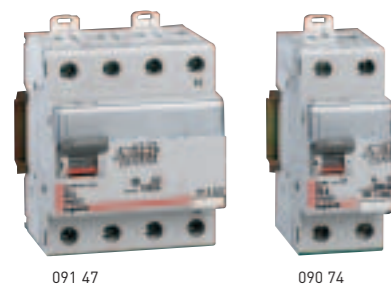
| Bal. | Obj. č. | Trojpolové – 400 V \sim | | |
|------|------------|---------------------------|------|-----------------------|
| | Charakt. B | Charakt. C | In | Počet modulov 17,5 mm |
| 1 | 6049 32 | 6048 32 | 6 A | 3 |
| 1 | 6049 33 | 6048 33 | 10 A | 3 |
| 1 | 6049 34 | 6048 34 | 13 A | 3 |
| 1 | 6049 35 | 6048 35 | 16 A | 3 |
| 1 | 6049 36 | 6048 36 | 20 A | 3 |
| 1 | 6049 37 | 6048 37 | 25 A | 3 |
| 1 | 6049 38 | 6048 38 | 32 A | 3 |
| 1 | 6049 39 | 6048 39 | 40 A | 3 |
| 1 | 6049 40 | 6048 40 | 50 A | 3 |
| 1 | 6049 41 | 6048 41 | 63 A | 3 |

| Bal. | Obj. č. | Trojpolové + N ⁽¹⁾ – 400 V \sim | | |
|------|------------|--|-----------------------|--|
| | Charakt. C | In | Počet modulov 17,5 mm | |
| 1 | 6047 96 | 6 A | 4 | |
| 1 | 6048 94 | 10 A | 4 | |
| 1 | 6048 95 | 13 A | 4 | |
| 1 | 6048 96 | 16 A | 4 | |
| 1 | 6048 97 | 20 A | 4 | |
| 1 | 6048 98 | 25 A | 4 | |
| 1 | 6048 99 | 32 A | 4 | |
| 5 | 6047 97 | 40 A | 4 | |
| 1 | 6047 98 | 50 A | 4 | |
| 1 | 6047 99 | 63 A | 4 | |

| Bal. | Obj. č. | Štvorpolové – 400 V \sim | | |
|------|------------|----------------------------|-----------------------|--|
| | Charakt. C | In | Počet modulov 17,5 mm | |
| 1 | 6048 47 | 6 A | 4 | |
| 1 | 6048 48 | 10 A | 4 | |
| 1 | 6048 50 | 16 A | 4 | |
| 1 | 6048 51 | 20 A | 4 | |
| 1 | 6048 52 | 25 A | 4 | |
| 1 | 6048 53 | 32 A | 4 | |
| 1 | 6048 54 | 40 A | 4 | |
| 1 | 6048 55 | 50 A | 4 | |
| 1 | 6048 56 | 63 A | 4 | |

(1) N - na pravej strane

DX™ – prúdové chrániče
typ AC a A, výber z ponuky



V súlade s normou STN EN 61008-1
Minimálna prevádzková teplota - 25 °C

Typ AC

Čitlivý na striedavé rozdielové prúdy

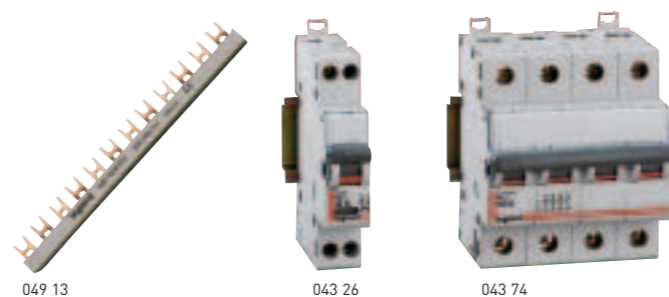
Typ A

Čitlivý na striedavý i pulzujúci jednosmerný rozdielový prúd (napr. obvody s usmerňovačmi)

| Bal. | Obj. č. | Typ AC | Typ A | Nominálny prúd (A) | Počet modulov 17,5 mm |
|------|---------|--------|-------|--------------------|-----------------------|
| 1 | 089 06 | | | 10 mA | 2 |
| | | | | 16 | |
| | | | | 30 mA | |
| | | | | 25 | |
| | | | | 40 | |
| | | | | 63 | |
| 1 | 089 15 | | | 100 mA | 2 |
| | | | | 25 | |
| | | | | 40 | |
| | | | | 63 | |
| | | | | 80 | |
| | | | | 80 | |
| 1 | 089 27 | | | 300 mA | 2 |
| | | | | 25 | |
| | | | | 40 | |
| | | | | 63 | |
| | | | | 80 | |
| | | | | 80 | |

| Bal. | Obj. č. | Typ AC | Typ A | Nominálny prúd (A) | Počet modulov 17,5 mm |
|------|---------|--------|-------|--------------------|-----------------------|
| 1 | 089 93 | | | 30 mA | 4 |
| | | | | 25 | |
| | | | | 40 | |
| | | | | 63 | |
| | | | | 80 | |
| | | | | 80 | |
| 1 | 089 99 | | | 100 mA | 4 |
| | | | | 25 | |
| | | | | 40 | |
| | | | | 63 | |
| | | | | 80 | |
| | | | | 80 | |
| 1 | 090 11 | | | 300 mA | 4 |
| | | | | 25 | |
| | | | | 40 | |
| | | | | 63 | |
| | | | | 80 | |
| | | | | 80 | |

modulárne vypínače
príslušenstvo na prepájanie
výber z ponuky



Modulárne vypínače: v súlade s normou STN EN 60947-3
Viditeľná indikácia stavu kontaktov
Vypínacia schopnosť AC 22 podľa STN EN 60947-3
Dvojité rozpojenie kontaktov

| Bal. | Obj. č. | Nominálny prúd (A) | Počet modulov š. 17,5 mm |
|---------------------------------|---------|--------------------|--------------------------|
| Modulárne vypínače | | | |
| Jednopolové – 230/400 V~ | | | |
| 10 | 043 02 | 20 | 1 |
| 10 | 043 05 | 32 | 1 |
| 10 | 043 10 | 63 | 1 |
| 5 | 043 14 | 100 | 1 |
| Dvojpólové – 400 V~ | | | |
| 10 | 043 22 | 20 | 1 |
| 10 | 043 25 | 32 | 1 |
| 5 | 043 30 | 63 | 2 |
| 5 | 043 34 | 100 | 2 |
| 2 | 043 38 | 125 | 2 |
| Trojpólové – 400 V~ | | | |
| 5 | 043 42 | 20 | 2 |
| 5 | 043 45 | 32 | 2 |
| 3 | 043 50 | 63 | 3 |
| 3 | 043 54 | 100 | 3 |
| 2 | 043 58 | 125 | 3 |
| Štvorpólové – 400 V~ | | | |
| 5 | 043 62 | 20 | 2 |
| 5 | 043 65 | 32 | 2 |
| 2 | 043 70 | 63 | 4 |
| 2 | 043 74 | 100 | 4 |
| 2 | 043 78 | 125 | 4 |

Vidlicové prepájacie zbernice (hrebene)

| Bal. | Obj. č. | Max. počet pripojiteľných prístrojov | Prierez (mm²) | Počet modulov š. 17,5 mm |
|---|---------|---|---------------|--------------------------|
| 20 | 049 11 | 12 | 10 | 12 |
| 10 | 049 12 | 57 | 16 | 57 |
| Jednopolové | | | | |
| 5 | 049 13 | 6 | 10 | 12 |
| 10 | 049 14 | 28 | 16 | 56 |
| Dvojpólové | | | | |
| 3 | 049 15 | 6 | 10 | 12 |
| 10 | 049 16 | 28 | 16 | 56 |
| Dvojpólové so štvorpólovým napájaním | | | | |
| 5 | 049 17 | 4 | 10 | 12 |
| 10 | 049 18 | 19 | 16 | 57 |
| Trojpólové | | | | |
| 3 | 049 19 | 3 | 10 | 12 |
| 10 | 049 20 | 14 | 16 | 56 |
| Štvorpólové | | | | |
| 10 | 049 04 | Na pripojenie prívodných vodičov s prierezom od 4 do 25 mm² | | |
| Pripájacie svorky | | | | |
| 40 | 049 89 | Pre jednopolové a jednopolové + N hrebene | | |
| 20 | 049 90 | Pre dvojpólové a trojpólové hrebene | | |
| 20 | 049 91 | Pre štvorpólové hrebene | | |

Nedbox
rozvodnice pre montáž na povrch
8 – 48 modulov



Dodávané so svorkovnicou pre ochranné a neutrálne vodiče a odnímateľným rámom s prístrojovými DIN lištami
Rozvodnice pre povrchovú montáž: dvere sa objednávajú samostatne
IP 40 – IK 07 (s dverami)
IP 30 – IK 05 (bez dverí)

Jednoradové, pripevnenie krytu rýchloskrutkami

| Bal. | Obj. č. | 8 modulov | 12+1 modulov |
|------|---------|-----------|--------------|
| 1 | 6012 00 | 8 modulov | 12+1 modulov |
| 1 | 6012 01 | 8 modulov | 12+1 modulov |

Viacradové, pripevnenie krytu západkou

| Bal. | Obj. č. | 2 rady na 12 + 2 modulov | 3 rady na 12 + 3 modulov | 4 rady na 12 + 4 modulov |
|------|---------|--------------------------|--------------------------|--------------------------|
| 1 | 6012 02 | 2 rady na 12 + 2 modulov | 3 rady na 12 + 3 modulov | 4 rady na 12 + 4 modulov |
| 1 | 6012 03 | 2 rady na 12 + 2 modulov | 3 rady na 12 + 3 modulov | 4 rady na 12 + 4 modulov |
| 1 | 6012 04 | 2 rady na 12 + 2 modulov | 3 rady na 12 + 3 modulov | 4 rady na 12 + 4 modulov |

Dvere na rozvodnice

| Obj. č. | 6012 05 | 6012 06 | 6012 07 | 6012 08 | 6012 09 |
|---------|---------|---------|---------|---------|---------|
| 1 | 6012 05 | 6012 06 | 6012 07 | 6012 08 | 6012 09 |
| 1 | 6012 05 | 6012 06 | 6012 07 | 6012 08 | 6012 09 |
| 1 | 6012 05 | 6012 06 | 6012 07 | 6012 08 | 6012 09 |
| 1 | 6012 05 | 6012 06 | 6012 07 | 6012 08 | 6012 09 |
| 1 | 6012 05 | 6012 06 | 6012 07 | 6012 08 | 6012 09 |
| 1 | 6012 05 | 6012 06 | 6012 07 | 6012 08 | 6012 09 |
| 1 | 6012 05 | 6012 06 | 6012 07 | 6012 08 | 6012 09 |
| 1 | 6012 05 | 6012 06 | 6012 07 | 6012 08 | 6012 09 |
| 1 | 6012 05 | 6012 06 | 6012 07 | 6012 08 | 6012 09 |

Doplňkové príslušenstvo

| Obj. č. | 014 91 | 048 30 | 048 40 | 048 50 | 016 56 |
|---------|--------|--------|--------|--------|--------|
| 1 | 014 91 | 048 30 | 048 40 | 048 50 | 016 56 |
| 10 | 014 91 | 048 30 | 048 40 | 048 50 | 016 56 |
| 10 | 014 91 | 048 30 | 048 40 | 048 50 | 016 56 |
| 10 | 014 91 | 048 30 | 048 40 | 048 50 | 016 56 |
| 20 | 014 91 | 048 30 | 048 40 | 048 50 | 016 56 |

Zloženie svorkovnic

| Obj. č. rozvodnice | Počet modulov šírky 17,5 mm: | Počet pripojení | | | |
|--------------------|------------------------------|------------------------------|------------------------------|-------------------------------|-------------------------------|
| | | Ochranné vodiče 1,5 - 16 mm² | Ochranné vodiče 1,5 - 10 mm² | Neutrálne vodiče 1,5 - 16 mm² | Neutrálne vodiče 1,5 - 10 mm² |
| 6012 00 | 1 x 8 | 4 | 4 | 4 | 4 |
| 6012 01 | 1 x (12+1) | 6 | 6 | 6 | 6 |
| 6012 02 | 2 x (12+1) | 8 | 8 | 8 ⁽¹⁾ | 8 ⁽¹⁾ |
| 6012 03 | 3 x (12+1) | 15 | 15 | 12 ⁽¹⁾ | 12 ⁽¹⁾ |
| 6012 04 | 4 x (12+1) | 15 | 15 | 18 ⁽²⁾ | 18 ⁽²⁾ |

Nedbox
rozvodnice pre zapustenú montáž
12 – 48 modulov



IP 40 – IK 07
Rozvodnice triedy II

Rozvodnice s plastovými dverami

| Bal. | Obj. č. | Počet modulov š. 17,5 mm | Počet radov | Rozmery zapustenia do podkladu výška x šírka x hrúbka |
|------|---------|--------------------------|-------------|---|
| 1 | 014 11 | 12 + 2 | 1 | 305 x 330 x 86 |
| 1 | 014 12 | 24 + 4 | 2 | 430 x 330 x 86 |
| 1 | 014 13 | 36 + 6 | 3 | 555 x 330 x 86 |
| 1 | 014 14 | 48 + 8 | 4 | 680 x 330 x 86 |

Rozvodnice s plechovými dverami

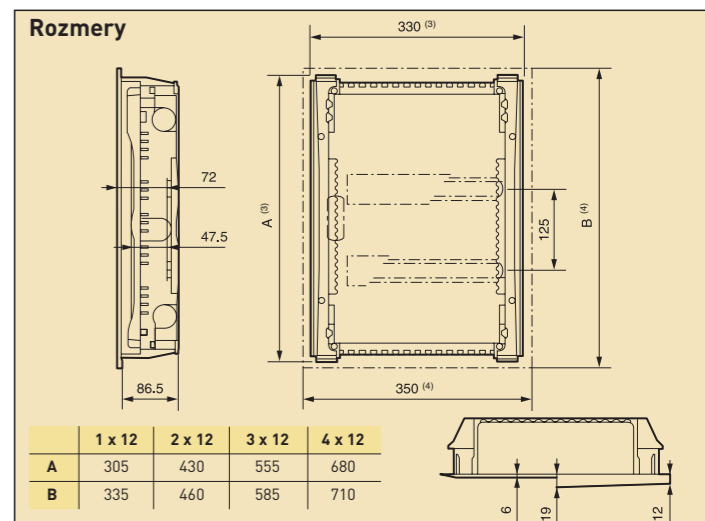
| Bal. | Obj. č. | Počet modulov š. 17,5 mm | Počet radov | Rozmery zapustenia do podkladu výška x šírka x hrúbka |
|------|---------|--------------------------|-------------|---|
| 1 | 014 31 | 12 + 2 | 1 | 305 x 330 x 86 |
| 1 | 014 32 | 24 + 4 | 2 | 430 x 330 x 86 |
| 1 | 014 33 | 36 + 6 | 3 | 555 x 330 x 86 |
| 1 | 014 34 | 48 + 8 | 4 | 680 x 330 x 86 |

Doplňkové príslušenstvo

| Obj. č. | 014 90 | 014 91 | 048 14 |
|---------|--------|--------|--------|
| 1 | 014 90 | 014 91 | 048 14 |
| 1 | 014 90 | 014 91 | 048 14 |
| 1 | 014 90 | 014 91 | 048 14 |

Zloženie svorkovnic

| Obj. č. rozvodnice | Počet modulov šírky 17,5 mm: | Počet pripojení | | | |
|--------------------|------------------------------|------------------------------|------------------------------|-------------------------------|-------------------------------|
| | | Ochranné vodiče 1,5 - 16 mm² | Ochranné vodiče 1,5 - 10 mm² | Neutrálne vodiče 1,5 - 16 mm² | Neutrálne vodiče 1,5 - 10 mm² |
| 014 11/21/31 | 1 x (12+2) | 6 | 6 | 6 | 6 |
| 014 12/22/32 | 2 x (12+2) | 8 | 8 | 8 ⁽¹⁾ | 8 ⁽¹⁾ |
| 014 13/23/33 | 3 x (12+2) | 15 | 15 | 12 ⁽¹⁾ | 12 ⁽¹⁾ |
| 014 14/24/34 | 4 x (12+2) | 15 | 15 | 18 ⁽²⁾ | 18 ⁽²⁾ |



[1]: na 2 svorkovniciach
[2]: na 3 svorkovniciach
[3]: rozmery zapustenia rozvodnice
[4]: obvodové rozmery čelnej strany rozvodnice