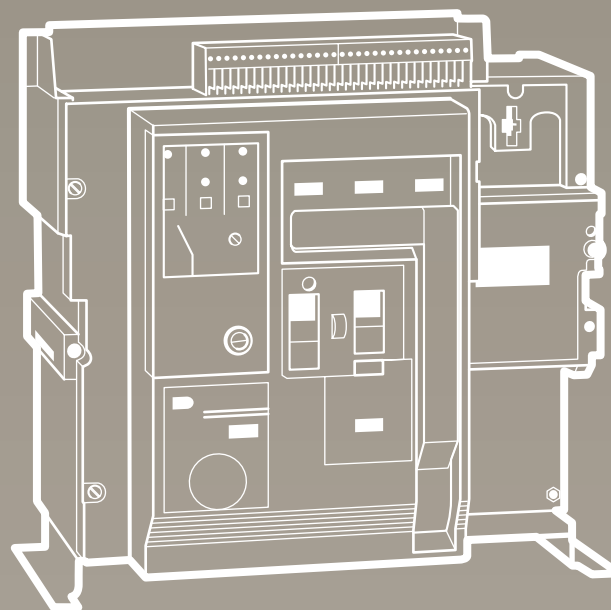
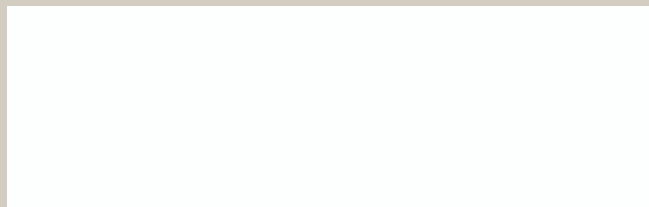


Ochrana výkonových obvodov



VZDUCHOVÉ ISTIČE DMX DO 4 000 A



V silových inštaláciách plní hlavný rozvádzač tieto základné funkcie:

- Poskytuje dostatočný priestor pre umiestnenie a pripojenie istiacich prístrojov
- Umožňuje vykonávať pripájanie napájacích zdrojov podľa potreby
- Umožňuje vytvoriť členenie obvodov

Pri spínaní a istení veľkých výkonov je z hľadiska zabezpečenia kontinuity prevádzky dokonalé splnenie týchto, na prvý pohľad veľmi jednoduchých podmienok, obzvlášť dôležité.

Komplexné riešenie rozvádzačov do 4 000 A od spoločnosti Legrand je logickou odpoveďou na tieto základné požiadavky. Riešenie spočíva v dokonalom zladení troch základných stavebných prvkov:

- Rozvádzačov XL3 so svojou robustnou konštrukciou a prispôbitosťou.
- Systému prípojnic a držiakov pre 5 a 10 mm hrubé prípojnice testované do 250 kA
- Vzduchových ističov DMX od 800 do 4 000 A v pevnom a výsuvnom vyhotovení s možnosťou vytvárania inverzných prepínačov zdroja napájania

Obsah

>>> Technická časť

DMX vzduchové ističe	4
XL³ rozvádzačové skrine	24
PRÍPOJNICE do 4 000 A	30
MONTÁŽ prístrojov DMX	38
AUTOMATICKÁ riadiaca jednotka	40

>>> Výberová časť

DMX	42
------------	----

DMX

Vzduchové ističe

Vzduchové ističe a výkonové vypínače DMX slúžia na ovládanie a istenie obvodov vysokých výkonov.

VZDUCHOVÉ ISTIČE DMX

Technológia vzduchových výkonových ističov sa značne zdokonalila: v skutočnosti samotný proces spínania už neprebíha v otvorenom priestore na voľnom vzduchu, ale v sofistikovaných zhášacích komorách. To umožnilo podstatne zmenšiť rozmery zariadení.

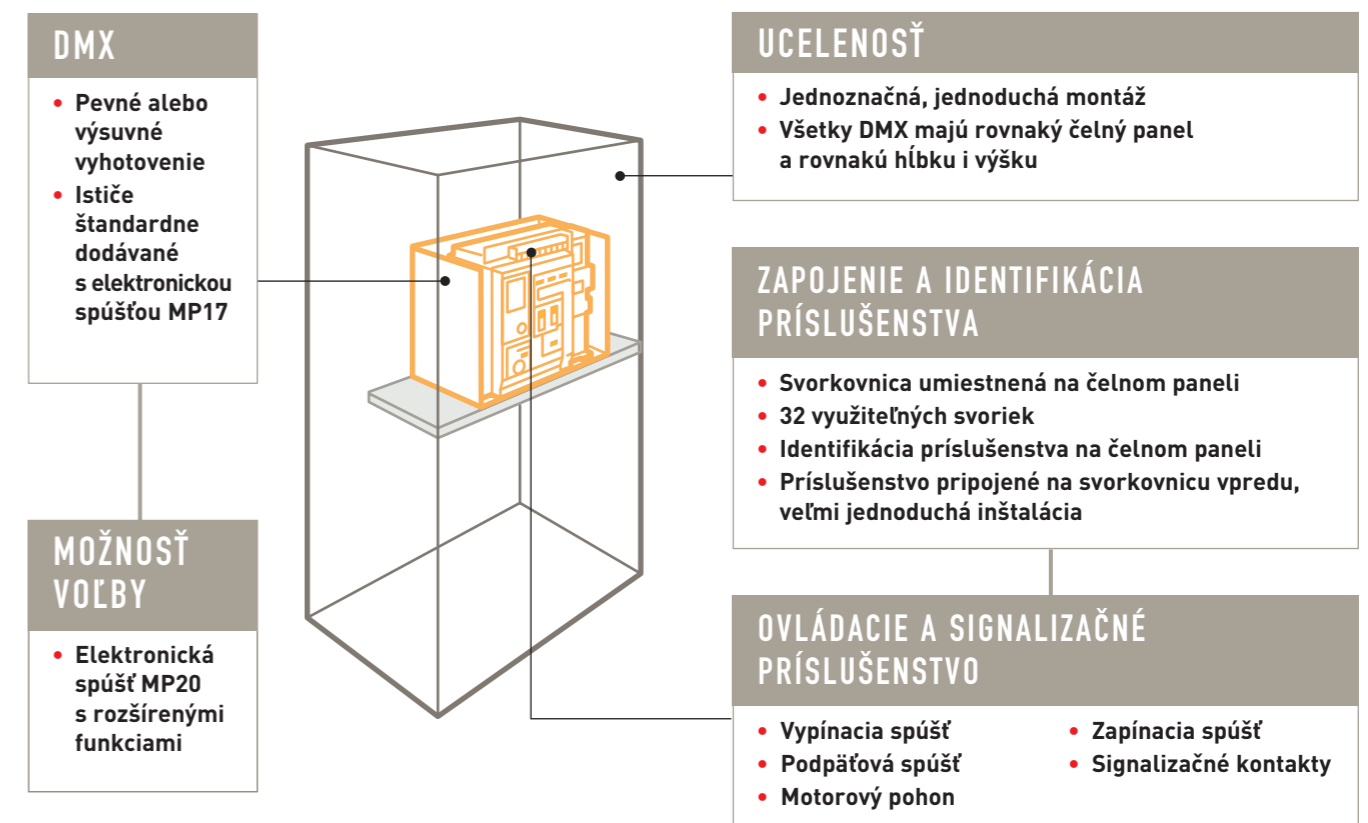
Súčasne sa zdokonalili špecifické charakteristiky vzduchových ističov (elektrická a mechanická pevnosť, vypínacia schopnosť, údržba, ovládacie a signalizačné príslušenstvo atď.).

Vzduchové ističe Legrand DMX sú vyvinuté v súlade s najnovšími poznatkami a modernými trendmi.

Sú určené na ochranu obvodov najvyšších výkonov v rozvodoch nízkeho napätia. Maximálna jednoduchosť inštalácie, prehľadnosť zobrazenia stavu a ovládacích prvkov je výsledkom detailnej štúdie.

Všetky prístroje v rade DMX majú rovnakú hĺbku a výšku, čo umožňuje výrazne obmedziť počet typov montážnych dosiek a čelných krytov.

Riešenie rozvodov do 4000 A na dosah ruky



Ponuka prístrojov DMX
str. 42

DMX

Vzduchové ističe (pokračovanie)

RAD DMX

Vzduchové ističe a vypínače DMX sú k dispozícii v dvoch konštrukčných veľkostiach:

- DMX a DMX-I 2 500 (men. prúd 800, 1 250, 1 600, 2 000 a 2 500 A)
- DMX, DMX-I 4000 (men. prúd 3200 a 4000 A), DMX-L 2500 / 4000 (men. prúd 800, 1 250, 1 600, 2 000, 2 500, 3 200, 4 000 A)

Vzduchové ističe DMX disponujú štandardnou vypínacou schopnosťou 50 kA⁽¹⁾, kým DMX-L ponúkajú vypínaciu schopnosť až 100 kA⁽¹⁾. Rozmery radu DMX-L sú identické s rozmermi DMX 4000 pre menovité prúdy od 800 až do 4000 A.

(1) [Pri 415 V~]



DMX 2 500 – pevné vyhotovenie



DMX 2 500 – výsuvné vyhotovenie



DMX 4 000 – výsuvné vyhotovenie



1 objednávacie číslo = 1 kompletný produkt

• Všetky ističe sú štandardne dodávané s:

- elektronickú spúšťou MP17
- 8 ks pomocných kontaktov (5 NO+3 NC)
- svorkami pre pripojenie zozadu
- svorkovnicou na čelnom paneli
- uzamykateľnými zapínacími a vypínacími tlačidlami
- uzamykateľným čelným panelom

• Výsuvné vyhotovenie je štandardne dodávané tiež s:

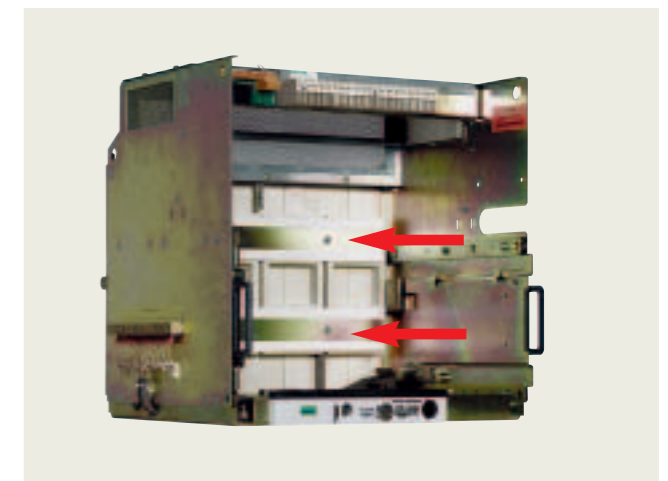
- uzamykateľnými ochrannými krytmi zadných prívodov
- kľukou pre vysunutie
- nastaviteľnými zadnými svorkami

Všetky typy ističov a vypínačov DMX sú k dispozícii v pevnom aj výsuvnom vyhotovení.

Výsuvné vyhotovenie prístroja má v porovnaní s pevným vyhotovením jednoznačnú výhodu v rýchlosti výmeny ističa, pretože nie je potrebné odpájanie prívodov. Navyše pri vysunutí ističa sa automaticky prekryjú pripájacie svorky zadných prívodov v ráme uzamykateľnými krytmi, ktoré zamedzia dotyku so živou časťou.



Výsuvné úchyty pre ľahké vysunutie prístroja.



Všetky rámy pre DMX vo výsuvnom vyhotovení sú štandardne vybavené uzamykateľnými bezpečnostnými krytmi, ktoré zabezpečujú ochranu proti nebezpečnému dotyku so živými časťami pri vysunutom ističi.



Externá pamäťová jednotka

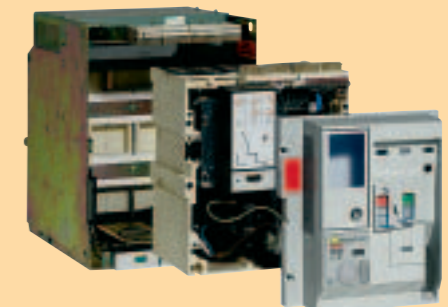


Pri výmene prístroja uchováva externá pamäťová jednotka (EMU) všetky nastavenia spúšte a dáta zaznamenané počas prevádzky ističa (históriu porúch a spínania, prúdy, atď.).

Táto funkcia robí obsluhu bezpečnejšou a minimalizuje čas výmeny, pretože nastavenia už nie sú priradené istiacemu prístroju, ale obvodu, ktorý je chránený.



Dizajn vzduchových ističov DMX je navrhnutý tak, aby bola zabezpečená vysoká mechanická pevnosť a jednoduchá obsluha. Odňatím čelného panelu možno získať priamy prístup ku všetkému ovládaciemu a signalizačnému príslušenstvu: spúšte, cievky, kontakty, motorové pohony, počítadlo cyklov, atď.

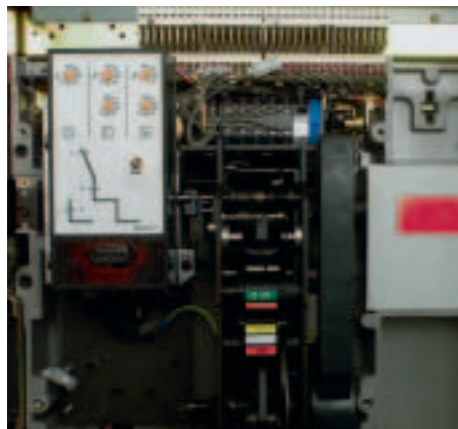


DMX

Vzduchové ističe (pokračovanie)

ELEKTRONICKÉ SPŮŠŤE

Okrem už spomínaných vlastností (ich jednoduchá montáž a pripojenie, mechanická pevnosť a maximálna plynulosť prevádzky, široká ponuka príslušenstva, atď.) sú navyše ističe vybavené modernými elektronickými spúšťami, ktoré umožňujú veľmi presné nastavenie podmienok chránenia pri zachovaní úplnej selektivity s podradenými ističmi.



Elektronická spúšť MP17 vo výsuvnom vyhotovení DMX 2 500

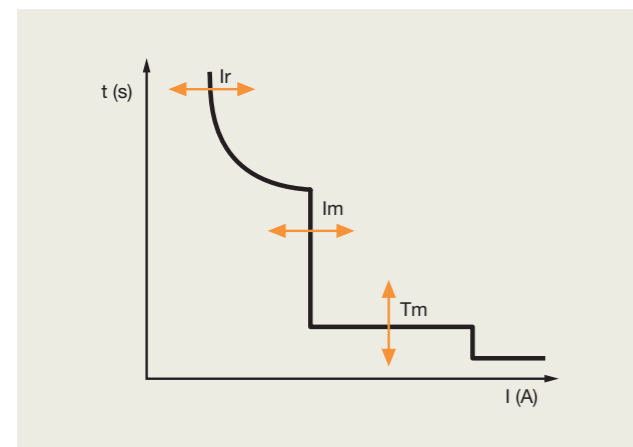
Elektronická spúšť MP17

Vzduchové ističe DMX sú štandardne vybavené elektronickou spúšťou MP17. Hodnoty sú nastaviteľné otočnými prepínačmi:

- Ochrana proti preťaženiu s miernym časovým oneskorením:
 I_r od 0,4 do $1 \times I_n$ (v 7 krokoch)
- Ochrana proti skratu s krátkym časovým oneskorením:
 I_m od 2 do $12 \times I_r$ (v 7 krokoch)
 T_m od 0 do 1 s (v 7 krokoch)

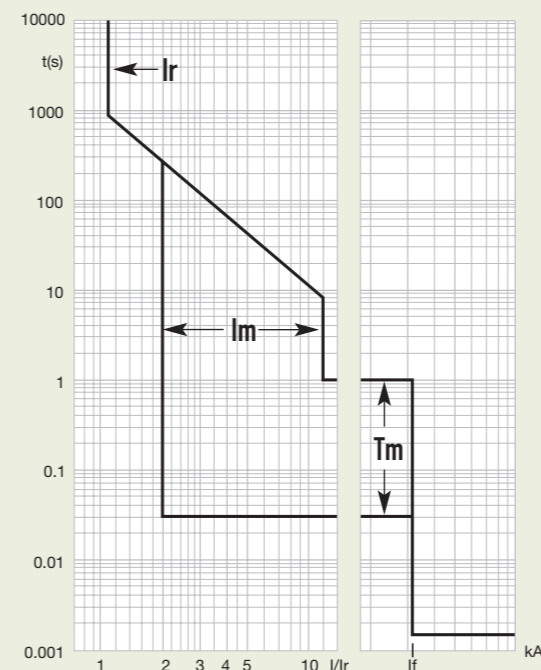
Spúšť sa nastavuje pomocou otočných prepínačov, a teda nezávisle od napájania.

Elektronická spúšť MP17 má integrovanú okamžitú ochranu proti veľkým skratovým prúdom.



Vypínacia charakteristika elektronickej spúšte MP17

Nastavenie I_r , I_m a T_m na čelnom paneli



• Ochrana proti preťaženiu s miernym časovým oneskorením

$I_r = 0,4 - 0,5 - 0,6 - 0,7 - 0,8 - 0,9 - 1 \times I_n$ (v 7 krokoch)
Ochrana neutrálneho vodiča je nastavená na 50 % hodnoty fázy

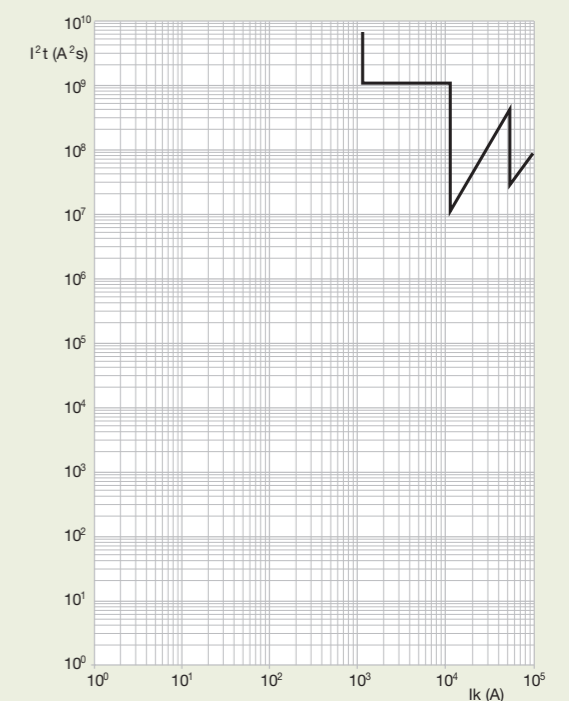
• Ochrana proti skratu s krátkym časovým oneskorením

$I_m = 2 - 3 - 4 - 6 - 8 - 10 - 12 \times I_r$ (v 7 krokoch)
 $T_m = 0 - 0,1 - 0,2 - 0,4 - 0,6 - 0,8 - 1$ s (v 7 krokoch)

• Okamžitá ochrana proti veľkým skratovým prúdom

$I_f = 50$ kA pre DMX
 80 kA pre DMX-L

Charakteristika I^2t pre elektronickej spúšť MP17



DMX

Vzduchové ističe (pokračovanie)

ELEKTRONICKÉ SPÚŠTE (POKRAČOVANIE)

Elektronická spúšť MP20

Na požiadavku môžu byť vzduchové ističe DMX vybavené elektronickou spúšťou MP20 s ďalšími funkciami.

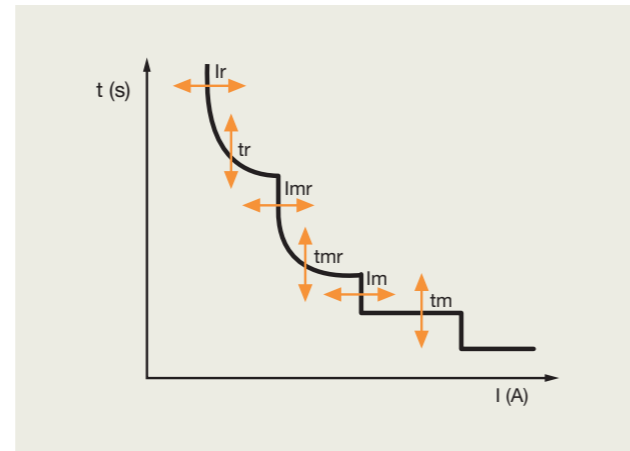
Hodnoty sú nastaviteľné cez dotykovú klávesnicu, nastavovaný bod charakteristiky je signalizovaný priamo na krivke pomocou LED.

Prostredníctvom LED displeja možno zobrazit počet spínacích cyklov, indikátor prevádzky, históriu porúch, avízo (predbežné upozornenie) vypnutia spúšte a hodnoty prúdov.

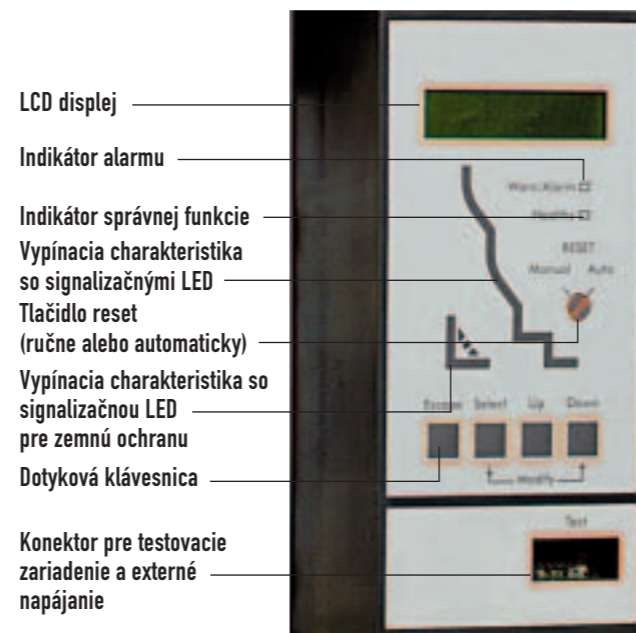
Je možné realizovať pripojenie k PC prostredníctvom protokolu Modbus alebo Profibus. Každá elektronická spúšť MP20 je vybavená externou pamäťovou jednotkou.

Možné nastavenia:

- Ochrana proti preťaženiu s miernym časovým oneskorením:
 - I_r od 0,4 do 1,0 x I_n (60 krokov)
 - T_r od 0,25 do 35 s (16 krokov)
- Ochrana proti skratu s miernym časovým oneskorením:
 - I_{mr} od 1,5 do 12 x I_r (8 krokov)
 - T_{mr} od 1 do 10 s (je funkciou parametra T_r)
- Ochrana proti skratu s krátkym časovým oneskorením:
 - I_m od 1,5 do 12 x I_r (8 krokov)
 - T_m od 0 do 1 s (10 krokov)
- Okamžitá ochrana proti veľkým skratovým prúdom



Elektronická spúšť MP20 v ističi DMX 4 000



LCD displej

Indikátor alarmu

Indikátor správnej funkcie

Vypínacia charakteristika so signalizačnými LED

Tlačidlo reset (ručne alebo automaticky)

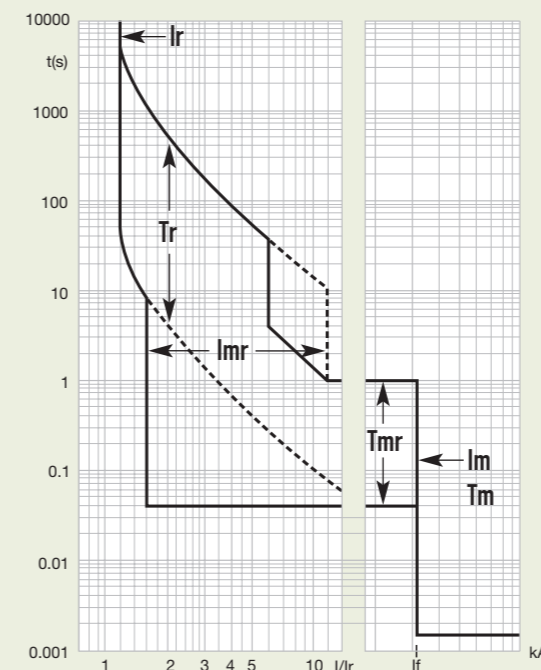
Vypínacia charakteristika so signalizačnou LED pre zemnú ochranu

Dotyková klávesnica

Konektor pre testovacie zariadenie a externé napájanie

Vypínacia charakteristika elektronickej spúšte MP20

Nastavenie I_r , I_{mr} , T_{mr} , I_m , T_m



- Ochrana proti preťaženiu s miernym časovým oneskorením

$I_r = 0,4$ až $1,0 \times I_n$ (s krokom 0,01)

$T_r = 0,25$ až 35 s pri $7,2 \times I_r$ (16 krokov)

- Ochrana proti skratu s miernym časovým oneskorením

$I_{mr} = 1,5 - 2 - 3 - 4 - 5 - 6 - 7 - 8 - 10 - 12 \times I_r$

T_{mr} = pevne nastavená podľa T_r

- Ochrana proti skratu s krátkym časovým oneskorením

$I_m = 1,5 - 2 - 3 - 4 - 5 - 6 - 7 - 8 - 10 - 12 \times I_r$

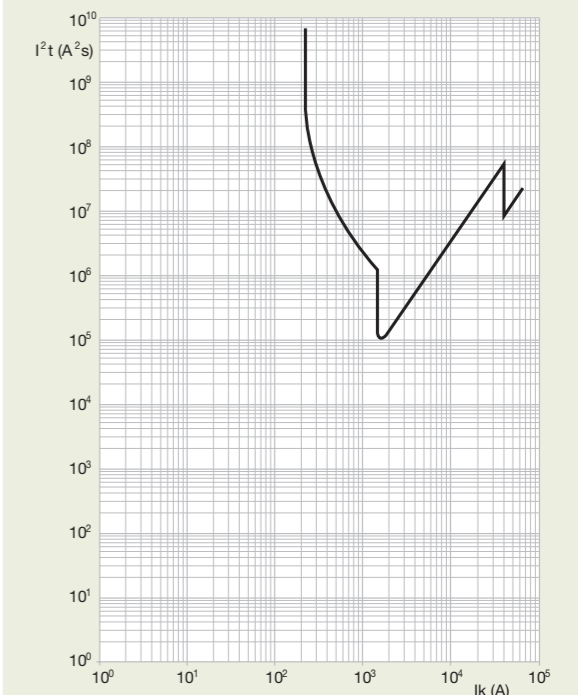
$T_m = 0 - 0,1 - 0,2 - 0,3 - 0,4 - 0,5 - 0,6 - 0,7 - 0,8 - 0,9 - 1,0$ s

- Okamžitá ochrana proti veľkým skratovým prúdom

$I_f = 50$ kA pre DMX

80 kA pre DMX-L

Charakteristika I^2t pre elektronickej spúšť MP20



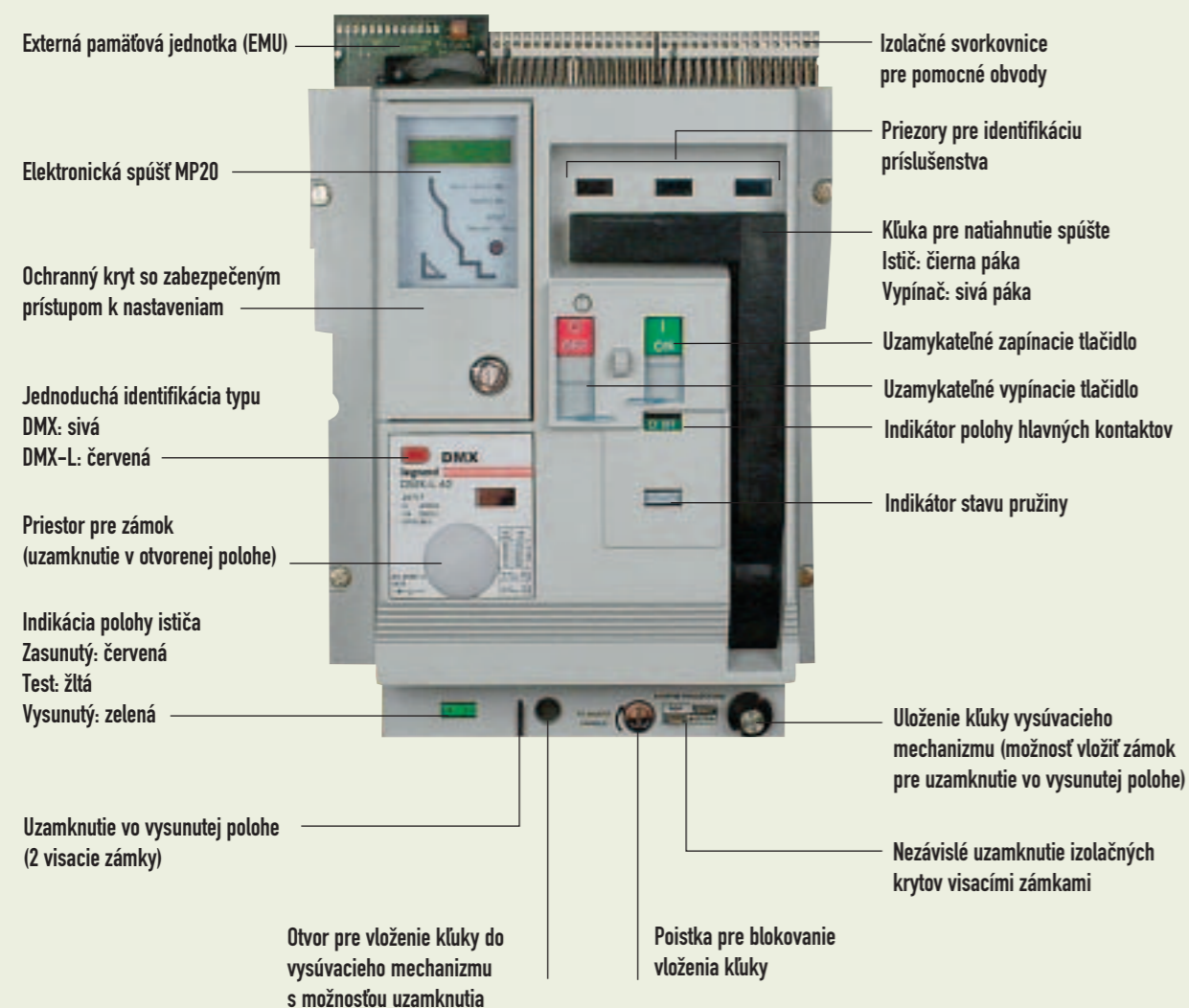
Ochrana proti zemnému spojeniu:

Na požiadavku možno dodať elektronickej spúšte MP17 a MP20 vybavené ochranou proti zemnému spojeniu. Hodnota zemného prúdu je nastaviteľná od 0 do $1,0 \times I_n$ v 6 krokoch na MP17 a v 10 krokoch na MP20. Oneskorenie vypnutia je nastaviteľné od 0 do 1 s. Elektronická spúšť MP20 má tiež funkciu „ $I^2t = \text{konšt.}$ “ pre elimináciu nežiadúcej časti vypínacej charakteristiky. Táto funkcia môže byť kedykoľvek deaktivovaná.

DMX

Vzduchové ističe (pokračovanie)

Čelný pohľad na vzduchový istič DMX vo výsuvnom vyhotovení



PRÍSLUŠENSTVO PRE OVLÁDANIE

• Vypínacie spúšte

Slúžia na diaľkové okamžité vypnutie prístroja. Sú ovládané spínacím kontaktom. Podľa požiadaviek je možné spúšte pripojiť na jednosmerné alebo striedavé napätie rôznej úrovne. Montujú sa jednoduchým zaklapnutím z prednej strany prístroja bez použitia náradia. V sérii s cievkou vypínacej spúšte je zapojený pomocný kontakt. Pokiaľ sú hlavné kontakty rozpojené, rozpojený je aj pomocný kontakt a nie je možné na vypínač cievku pripojiť napätie. Menovité napätia U_n : 48 V_{DC}, 110/130 V_{AC}, 220/250 V_{AC}, 380/440 V_{AC}. Dovoľená odchýlka menovitého napätia: 0,7 až 1,1 x U_n . Maximálny čas vypnutia: 50 ms. Vlastná spotreba: 300 VA (pre \sim) alebo 250 W (pre \Rightarrow).

• Podpäťové spúšte

Sú ovládané rozpínacím kontaktom. Zabezpečia okamžité vypnutie ističa, pokiaľ ich napájacie napätie poklesne pod istú hranicu alebo pokiaľ dôjde k rozpojeniu ovládacieho kontaktu. Tieto spúšte sú napájané cez obvod obmedzujúci ich vlastnú spotrebu pri trvalom pripojení na napätie. Montujú sa jednoduchým zaklapnutím z prednej strany prístroja bez použitia náradia. Menovité napätia U_n : 24/30 V_{DC}, 48 V_{DC}, 110/130 V_{AC}, 220/250 V_{AC}, 380/440 V_{AC}. Dovoľená odchýlka menovitého napätia: 0,85 až 1,1 x U_n . Vypínacie napätie: 35 %. Napätie potrebné na opätovné zopnutie: 60 %. Maximálny čas vypnutia: 50 ms. Vlastná spotreba: 300 VA, po 400 ms obmedzená na 20 VA.

• Podpäťové spúšte s časovým oneskorením

Plnia podobnú funkciu ako klasické podpäťové spúšte s tým rozdielom, že sú vybavené elektronickým zariadením, ktoré oneskoruje ich pôsobenie o cca 3 sekundy. Takýto typ spúšte sa odporúča použiť pri istení obvodov s nestabilným napájaním, pokiaľ nie je žiadúce vypnutie obvodu pri menších výkyvoch alebo mikrovýpadkoch napájania. Sú napájané cez obvod obmedzujúci ich vlastnú spotrebu pri trvalom pripojení na napätie. Montujú sa jednoduchým zaklapnutím z prednej strany prístroja bez použitia náradia. Menovité napätia U_n : 48 V_{DC}, 110/130 V_{DC}, 220/250 V_{AC}, 380/440 V_{AC}. Dovoľená odchýlka od menovitého napätia: 0,85 až 1,1 x U_n . Vypínacie napätie: 35 %. Napätie potrebné na opätovné zopnutie: 60 %. Čas vypnutia: 3 s. Vlastná spotreba: 300 VA, po 400 ms obmedzená na 20 VA.

• Zapínacie spúšte

Umožňujú zapnúť istič na diaľku, pokiaľ bola zapínacia pružina predtým natiehnutá. Sú ovládané spínacím kontaktom. Montáž jednoduchým zaklapnutím z prednej strany prístroja bez použitia náradia. Menovité napätie U_n : 24/30 V_{DC}, 48 V_{DC}, 110/130 V_{AC}, 230/250 V_{AC}. Dovoľená odchýlka od menovitého napätia: 0,85 až 1,1 x U_n . Čas zopnutia: 50 ms. Vlastná spotreba: 300 VA (pre \sim) alebo 250 W (pre \Rightarrow).

Počet prvkov príslušenstva pre DMX

Vypínacia spúšť	1
Podpäťová spúšť (štandardná alebo s oneskorením)	1
Zapínacia spúšť	1

DMX

Vzduchové ističe (pokračovanie)

• Motorové pohony

Sú v ponuke pre široké spektrum napájacích napätí. Používajú sa pre automatické natiehnutie zapínacej pružiny ističa. Istič môže byť takto znovu zapnutý takmer okamžite po rozpojení.

Motorový pohon v kombinácii s vypínacou alebo podpäťovou spúšťou a zapínacou spúšťou umožňuje úplnú kontrolu (zapínanie aj vypínanie) prístroja DMX na diaľku. Pokiaľ nie je prítomné napájacie napätie, je možné znovu natiehnúť pružinu manuálne.

Motorové pohony sú vybavené koncovými spínačmi, ktoré rozvíňajú obvod napájania motora po natiehnutí pružiny.

Je možné pridať pomocný signalizačný kontakt obj. č. 269 51 na signalizáciu stavu pružiny ističa.

Motorové pohony sa montujú jednoducho pomocou troch skrutiek.

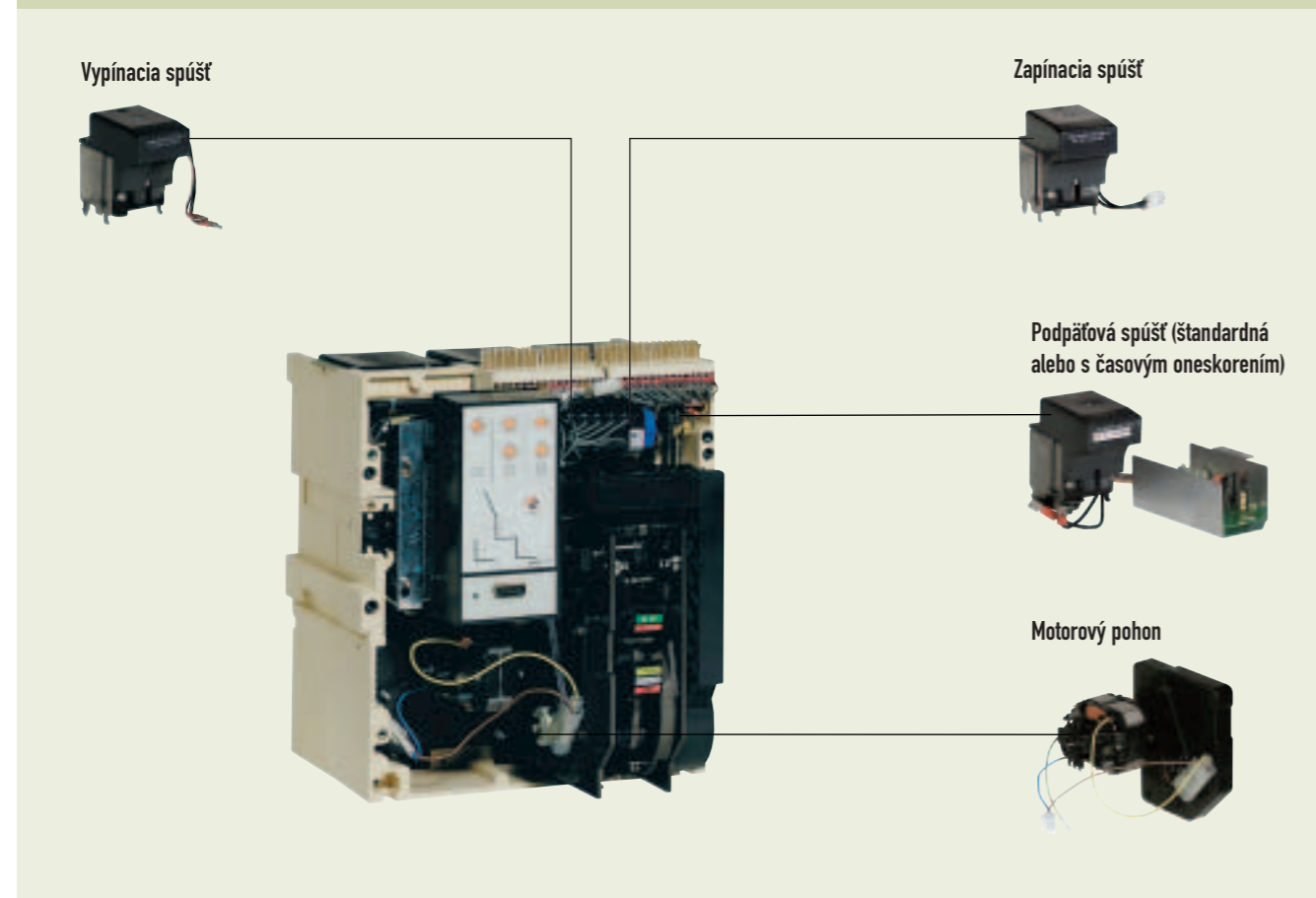
Menovité napätia U_n : 24/30 V \Rightarrow , 48 V \Rightarrow , 110/130 V \Rightarrow/\sim , 230/250 V \sim

Dovolená odchýlka od menovitého napätia: 0,85 až 1,1 x U_n

Čas natiehnutia pružiny: 3 s

Maximálna spotreba: 300 VA (pre \sim) alebo 250 W (pre \Rightarrow)

Montáž príslušenstva



SIGNALIZAČNÉ PRÍSLUŠENSTVO

Signalizačné kontakty

Všetky prístroje DMX sú štandardne vybavené 8 pomocnými kontaktami (5 NO + 3 NC). Je možné pridať kontakt pre signalizáciu poruchy (1 NO) obj. č. 269 52. Tento kontakt zostáva zopnutý, pokiaľ sa neobnoví bežná činnosť ističa (nezresetuje sa). Maximálny dovolený prúd: 10 A pre 250 V \sim ; 5 A pre 125 V \Rightarrow ; 0,25 A pre 250 V \Rightarrow . Kategória použitia: AC23 – DC3.

Blok kontaktov je dodávaný v konfigurácii 6 NO + 6 NC, ale môže byť kedykoľvek prekonfigurovaný podľa požiadaviek.



Pripojenie a identifikácia príslušenstva

Identifikácia prvkov príslušenstva je veľmi jednoduchá, pretože namontované prvky sú viditeľné cez priezory v čelnom kryte ističa. Spúšte, pohony a pomocné kontakty sú pripojené na svorkovnicu, ktorá je ľahko prístupná vďaka umiestneniu v prednej časti prístroja.

Kontakty pre signalizáciu polohy

Pri ističoch vo výsuvnom vyhotovení je možné pridať blok 12 prepínacích kontaktov (6 NO + 6 NC) obj. č. 269 50, ktoré indikujú polohu prístroja (istič zasunutý/poloha test/vysunutý). Poloha „vysunutý“ je indikovaná len pri úplnom vysunutí ističa (tolerancia polohy ističa je obmedzená na minimum).

BEZPEČNOSŤ A UZAMYKANIE

Rám prístrojov DMX vo výsuvnom vyhotovení je štandardne dodávaný s uzamykateľnými ochrannými krytmi, ktoré zamedzujú dotyku so živými časťami pri vysunutom prístroji. Prístroje DMX majú okrem toho množstvo ďalších bezpečnostných prvkov.

- Uzamknutie použitím visacieho zámku:
 - tlačidlá ON/OFF,
 - ochranné kryty prívodov,
 - vysunutá poloha a vloženie kľuky.
- Uzamknutie vmontovaním zámku:
 - hlavné kontakty rozpojené,
 - istič vo vysunutej izolačnej polohe.
- Blokovanie vytvorením prekážky:
 - kryt elektronickej spúšte,
 - otvor pre vsunutie kľuky.
- Mechanické blokovanie inverzného prepínača použitím lanka (str. 14)



DMX

Vzduchové ističe (pokračovanie)

INVERZNÉ PREPÍNAČE NAPÁJANIA

Všetky prístroje DMX a DMX-I (pevné a výsuvné vyhotovenia) možno vybaviť mechanizmom pre vzájomné blokovanie, ktorý zaručuje „mechanickú bezpečnosť“ pri inverznom prepínaní z primárneho napájacieho zdroja na sekundárny a späť.

Na zabezpečenie vzájomného blokovania je potrebné namontovať na bočnú stranu spolupracujúcich prístrojov DMX blokačný mechanizmus. Mechanické blokovanie je realizované prostredníctvom prepojovacích laniek, pričom je zachovaná úplná voľnosť pri montovaní prístrojov. Ističe môžu byť umiestnené v jednom poli pod sebou alebo vedľa seba v samostatných poliach.

Tento systém umožňuje vytvoriť vzájomné blokovanie prístrojov rôznych veľkostí a typov (3P, 4P, pevné alebo výsuvné vyhotovenie). Chod systému najčastejšie riadi automatická jednotka (obj. č. 261 93 / 94). Sledovanie stavu obvodov a prepínanie medzi jednotlivými zdrojmi je vykonávané plne automaticky bez nutnosti zásahu obsluhy.



Mechanizmus vzájomného blokovania s prepojovacími lankami sa ľahko inštaluje na všetky typy prístrojov DMX, prístroje môžu byť pod sebou alebo vedľa seba (dĺžka laniek je štandardne 2 m, iné dĺžky na objednávku).



Vzduchové ističe DMX s inverzným prepínačom napájania. Oba ističe sú pripojené na spoločný systém prípojnic.



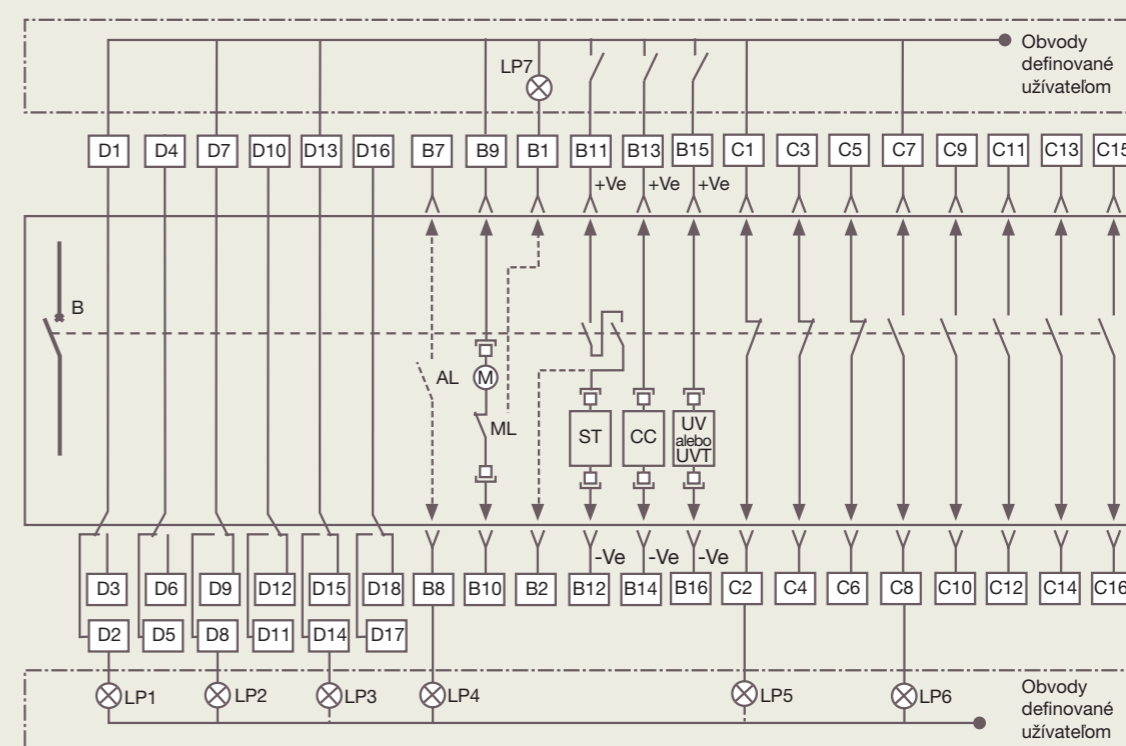
Riadiaca jednotka obj. č. 261 93/94 zabezpečuje plne automatické riadenie inverzného prepínača.

VIAC INFORMÁCIÍ



Inverzné prepínače pre 3 ističe: informujte sa u nás.

SCHÉMA ZAPOJENIA



Prípojné miesta na svorkovnici

B1 až B16	Automatické rozpojenie pomocných obvodov pri vysunutí
C1 až C16	Automatické rozpojenie pomocných obvodov pri vysunutí
D1 až D6	Prepínacie kontakty pre polohu „vysunutý“ ⁽¹⁾
D7 až D12	Prepínacie kontakty pre polohu „test“ ⁽¹⁾
D13 až D18	Prepínacie kontakty pre polohu „zasunutý“ ⁽¹⁾

(1) Prepínacie kontakty môžu byť prekonfigurované podľa požiadaviek užívateľa

Legenda

LP1	Signalizácia polohy „vysunutý“
LP2	Signalizácia polohy „test“
LP3	Signalizácia polohy „zasunutý“
LP4	Signalizácia Alarm: predbežné upozornenie vypnutia spúšte
LP5	Signalizácia stavu „istič vypnutý“ (OFF)
LP6	Signalizácia stavu „istič zapnutý“ (ON)
Voliteľné príslušenstvo	
LP7	Signalizácia natiiahnutia pružín
CC	Zapínacia spúšť
UV	Podpäťová spúšť
UVT	Podpäťová spúšť s časovým oneskorením
AL	Alarm (predbežné upozornenie) vypnutia spúšte (kontakt NO)
ML	Koncový spínač motorového pohonu
M	Motorový pohon zapínacej pružiny
ST	Vypínacia spúšť

DMX

Vzduchové ističe (pokračovanie)

PRIPOJENIE

Správne dimenzovanie prípojnic a kvalitné pripojenie je kľúčovou požiadavkou pre spoľahlivosť inštalácie, zvlášť pre výkonové ističe a vypínače. Prístroje DMX majú dostatočné rozmery prípojných svoriek pre kvalitné pripojenie prípojnic. Na výsuvných vyhotoveniach sa dá poloha pripájacích svoriek upraviť pootočením o 90°.

Minimálne odporúčané rozmery prípojnic pripájaných na jeden pól

	Zadný prívod	Ie (A)	Ohybné prípojnice (mm)	Pevné prípojnice (mm)
DMX 2500 Pevné vyhotovenie		800	1 x 50 x 10 alebo 2 x 50 x 5	2 x 50 x 5
		1000	1 x 50 x 10 alebo 2 x 50 x 5	2 x 50 x 5
		1250	2 x 50 x 5	1 x 50 x 10 + 1 x 50 x 5
		1600	1 x 50 x 10 + 1 x 50 x 5	2 x 50 x 10
DMX 2500 Výsuvné vyhotovenie		2000	2 x 50 x 10	2 x 60 x 10
		2500	3 x 50 x 10	3 x 60 x 10
DMX 2500 Výsuvné vyhotovenie		800	1 x 50 x 10 alebo 2 x 50 x 5	2 x 50 x 5
		1000	2 x 50 x 5	2 x 63 x 5
		1250	1 x 50 x 10 + 1 x 50 x 5	2 x 63 x 5
		1600	2 x 50 x 10	1 alebo 2 x 60 x 10 + 1 x 63 x 5 alebo 2 x 60 x 10
		2000	-	3 x 60 x 10 alebo 2 x 80 x 10
		2500	-	4 x 60 x 10 alebo 3 x 80 x 10
DMX-L 2500 DMX/DMX-L 4000 Pevné a výsuvné vyhotovenie		800	-	1 x 75 x 5 alebo 1 x 80 x 5
		1000	-	1 x 100 x 5
		1250	-	2 x 75 x 5 alebo 2 x 80 x 5
		1600	-	2 x 100 x 5
		2000	-	3 x 100 x 5 alebo 2 x 80 x 10
		2500	-	2 x 100 x 10
		3200	-	3 x 100 x 10
		4000	-	4 x 100 x 10



Výsuvné vyhotovenie DMX: polohu svoriek možno upraviť pootočením o 90°.



Uťahovací moment zadných prívodov: 45 až 50 Nm.



Pripojenie dvoch prípojnic 80x10 mm na každú svorku výsuvného vyhotovenia DMX 2 500.



Prívody: niekoľko odporúčaní!

Prívody slúžia v prvom rade na elektrické pripojenie prístroja, ale súčasne značne ovplyvňujú tepelnú bilanciu v rozvádzači. Prívody nesmú byť nikdy poddimenzované. Spojenie prípojnice a svorky musí byť realizované na čo najväčšej styčnej ploche. Odvod tepla je výraznejší pri vertikálnom usporiadaní prípojnic. Pokiaľ je použitý nepárny počet prípojnic, upevnite väčší počet prípojnic na vrchnú časť svorky. Zabráňte súbežnému horizontálnemu vedeniu prípojnic vedľa seba: takéto riešenie má za následok nízky odvod tepla a môžu vzniknúť vibrácie. Vložte rozperky medzi prípojnice. Vzdialenosť medzi dvoma súbežnými prípojnicami by sa mala rovnať minimálne ich hrúbke.



Pripojenie štyroch prípojnic 100x10 mm na každú svorku výsuvného vyhotovenia DMX 4 000.

DMX

Vzduchové ističe (pokračovanie)

ELEKTRICKÉ CHARAKTERISTIKY

V súlade s normou STN EN 60947-2

Typ vzduchového ističa/vypínača		800		DMX 2 500		1 600		DMX 2 500		2 000		2 500		DMX 4 000		3 200		4 000		DMX-I 2 500		DMX-I 4 000	
		1	2	1	2	1	2	1	2	1	2	1	2	2	2	2	2	1	1	1	1	2	2
Veľkosť		3-4		3-4		3-4		3-4		3-4		3-4		3-4		3-4		3-4	3-4	3-4	3-4	3-4	3-4
Počet pólov		3-4		3-4		3-4		3-4		3-4		3-4		3-4		3-4		3-4	3-4	3-4	3-4	3-4	3-4
ELEKTRICKÉ CHARAKTERISTIKY (IEC 60947-3)																							
Menovité pracovné napätie Ue	V~	690		690		690		690		690		690		690		690		690	690	690	690	690	690
	V=	-		-		-		-		-		-		-		-		250	250	250	250	250	250
Menovité izolačné napätie Ui (kV)		1		1		1		1		1		1		1		1		1	1	1	1	1	1
Menovité impulzné výdržné napätie Uimp (kV)		8		8		8		8		8		8		8		8		8	8	8	8	8	8
Kategória použitia		B		B		B		B		B		B		B		B		-	-	-	-	-	-
Menovitá frekvencia		50-60		50-60		50-60		50-60		50-60		50-60		50-60		50-60		50-60	50-60	50-60	50-60	50-60	50-60
Menovitý prúd In (A)		800		1 250		1 600		2 000		2 500		3 200		4 000		1 250		1 600	2 000	2 500	3 200	4 000	
Ochranná úroveň neutrálneho vodiča (% I fázy)		50		50		50		50		50		50		50		50		50	50	50	50	50	50
Vyhotovenie			L		L		L		L		L		L		L		L						
Menovitá medzná skratová vypínacia schopnosť Icu (kA) pre DMX Menovitá skratová zapínacia schopnosť Im (kA) pre DMX-I	230 V~	50	100	50	100	50	100	50	100	50	100	50	100	50	100	50	100	143	143	143	143	143	143
	415 V~	50	100	50	100	50	100	50	100	50	100	50	100	50	100	50	100	143	143	143	143	143	143
	500 V~	50	80	50	80	50	80	50	80	50	80	50	80	50	80	50	80	105	105	105	105	105	105
	600 V~	50	65	50	65	50	65	50	65	50	65	50	65	50	65	50	65	105	105	105	105	105	105
	690 V~	40	60	40	60	40	60	40	60	40	60	40	60	40	60	40	60	84	84	84	84	84	84
Menovitá prevádzková skrat. vyp. schopnosť Ics (% Icu)		100	80	100	80	100	80	100	80	100	80	100	80	100	80	100	80	-	-	-	-	-	-
Menovitý krátkodobý výdržný prúd Icw (kA) t = 1s		50	80	50	80	50	80	50	80	50	80	50	80	50	80	50	80	50	50	50	50	50	50
Možnosť vysunutia		•	•	•	•	•	•	•	•	•	•	•	•	•	•	•	•	•	•	•	•	•	•
Vizualizácia stavu ističa		•	•	•	•	•	•	•	•	•	•	•	•	•	•	•	•	•	•	•	•	•	•
Vizualizácia stavu kontaktov		•	•	•	•	•	•	•	•	•	•	•	•	•	•	•	•	•	•	•	•	•	•
Vizualizácia stavu pružín		•	•	•	•	•	•	•	•	•	•	•	•	•	•	•	•	•	•	•	•	•	•
PRÍSLUŠENSTVO																							
Elektronická spúšť s mikroprocesorom	MP.../17...	Štandardne	Štandardne	Štandardne	Štandardne	Štandardne	Štandardne	Štandardne	Štandardne	Štandardne	Štandardne	Štandardne	Štandardne	Štandardne	Štandardne	Štandardne	Štandardne	-	-	-	-	-	-
	MP.../20...	Voliteľne	Voliteľne	Voliteľne	Voliteľne	Voliteľne	Voliteľne	Voliteľne	Voliteľne	Voliteľne	Voliteľne	Voliteľne	Voliteľne	Voliteľne	Voliteľne	Voliteľne	Voliteľne	-	-	-	-	-	-
Ochrana proti preťaženiu		Štandardne	Štandardne	Štandardne	Štandardne	Štandardne	Štandardne	Štandardne	Štandardne	Štandardne	Štandardne	Štandardne	Štandardne	Štandardne	Štandardne	Štandardne	Štandardne	-	-	-	-	-	-
Ochrana proti skratu		Štandardne	Štandardne	Štandardne	Štandardne	Štandardne	Štandardne	Štandardne	Štandardne	Štandardne	Štandardne	Štandardne	Štandardne	Štandardne	Štandardne	Štandardne	Štandardne	-	-	-	-	-	-
Ochrana proti zemnému spojeniu		Voliteľne	Voliteľne	Voliteľne	Voliteľne	Voliteľne	Voliteľne	Voliteľne	Voliteľne	Voliteľne	Voliteľne	Voliteľne	Voliteľne	Voliteľne	Voliteľne	Voliteľne	Voliteľne	-	-	-	-	-	-
Pomocné kontakty (5 NO + 3 NC)		Štandardne	Štandardne	Štandardne	Štandardne	Štandardne	Štandardne	Štandardne	Štandardne	Štandardne	Štandardne	Štandardne	Štandardne	Štandardne	Štandardne	Štandardne	Štandardne	Štandardne	Štandardne	Štandardne	Štandardne	Štandardne	Štandardne
Poruchový kontakt – Alarm (1 NO)		Voliteľne	Voliteľne	Voliteľne	Voliteľne	Voliteľne	Voliteľne	Voliteľne	Voliteľne	Voliteľne	Voliteľne	Voliteľne	Voliteľne	Voliteľne	Voliteľne	Voliteľne	Voliteľne	Voliteľne	Voliteľne	Voliteľne	Voliteľne	Voliteľne	Voliteľne
Vypínacie spúšte		Voliteľne	Voliteľne	Voliteľne	Voliteľne	Voliteľne	Voliteľne	Voliteľne	Voliteľne	Voliteľne	Voliteľne	Voliteľne	Voliteľne	Voliteľne	Voliteľne	Voliteľne	Voliteľne	Voliteľne	Voliteľne	Voliteľne	Voliteľne	Voliteľne	Voliteľne
Zapínacia spúšť		Voliteľne	Voliteľne	Voliteľne	Voliteľne	Voliteľne	Voliteľne	Voliteľne	Voliteľne	Voliteľne	Voliteľne	Voliteľne	Voliteľne	Voliteľne	Voliteľne	Voliteľne	Voliteľne	Voliteľne	Voliteľne	Voliteľne	Voliteľne	Voliteľne	Voliteľne
Motorový pohon pružiny		Voliteľne	Voliteľne	Voliteľne	Voliteľne	Voliteľne	Voliteľne	Voliteľne	Voliteľne	Voliteľne	Voliteľne	Voliteľne	Voliteľne	Voliteľne	Voliteľne	Voliteľne	Voliteľne	Voliteľne	Voliteľne	Voliteľne	Voliteľne	Voliteľne	Voliteľne
Pevné vyhotovenie		Štandardne	Štandardne	Štandardne	Štandardne	Štandardne	Štandardne	Štandardne	Štandardne	Štandardne	Štandardne	Štandardne	Štandardne	Štandardne	Štandardne	Štandardne	Štandardne	Štandardne	Štandardne	Štandardne	Štandardne	Štandardne	Štandardne
Výsuvné vyhotovenie		Štandardne	Štandardne	Štandardne	Štandardne	Štandardne	Štandardne	Štandardne	Štandardne	Štandardne	Štandardne	Štandardne	Štandardne	Štandardne	Štandardne	Štandardne	Štandardne	Štandardne	Štandardne	Štandardne	Štandardne	Štandardne	Štandardne
Mechanické blokovanie (2 až 3 prístroje)		Voliteľne	Voliteľne	Voliteľne	Voliteľne	Voliteľne	Voliteľne	Voliteľne	Voliteľne	Voliteľne	Voliteľne	Voliteľne	Voliteľne	Voliteľne	Voliteľne	Voliteľne	Voliteľne	Voliteľne	Voliteľne	Voliteľne	Voliteľne	Voliteľne	Voliteľne

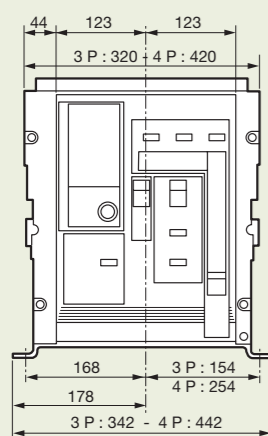
DMX

Vzduchové ističe (pokračovanie)

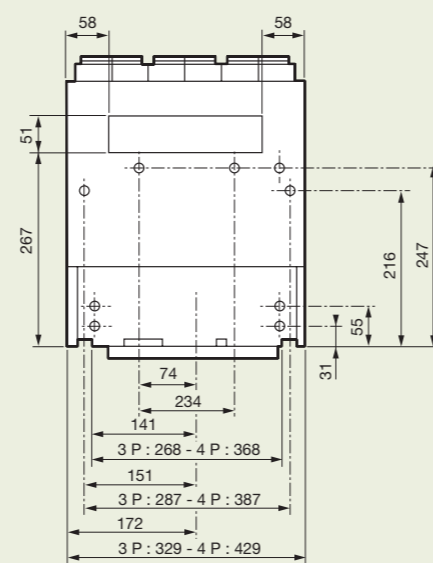
ROZMERY

>>> DMX 2500, DMX-I 2500

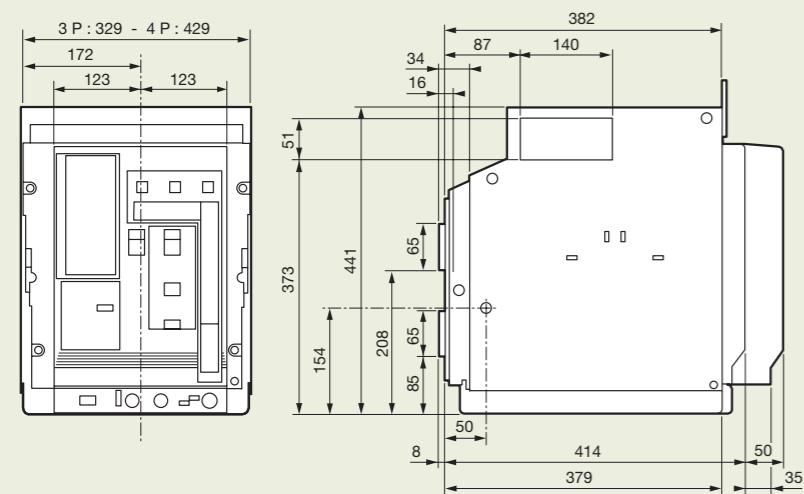
Pevné vyhotovenie



Výsuvné vyhotovenie

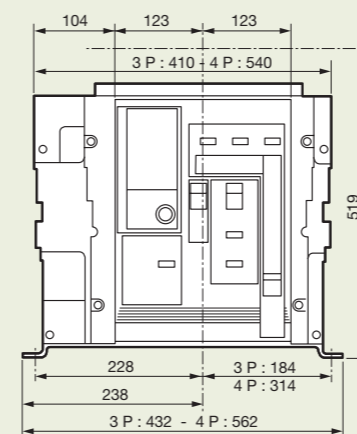


Zásuvný rám

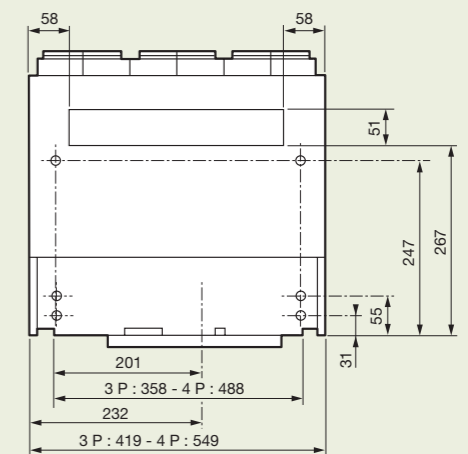


>>> DMX 4000 - DMX-L 2500/4000 - DMX-I 4000

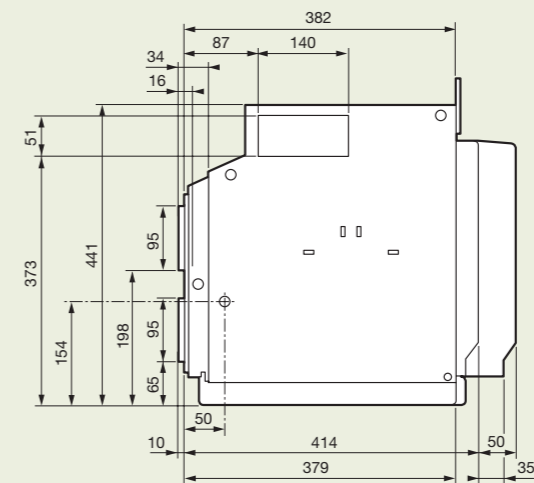
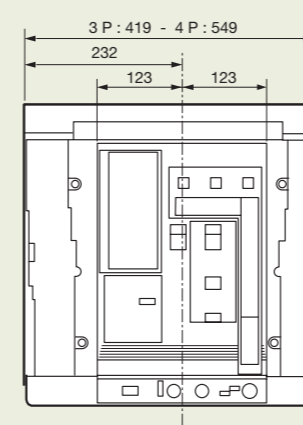
Pevné vyhotovenie



Výsuvné vyhotovenie



Zásuvný rám



XL³ 4 000 rozvádzače

Rozvádzače XL³ 4 000 sú
k dispozícii v 3 šírkach a 3
hlbkach, takže je jednoduché
zostaviť konfiguráciu podľa
vašich požiadaviek.



Pred vytváraním distribučnej zostavy je dôležité rozhodnúť sa pre správny typ rozvádzača. Zvlášť treba dbať na menovité hodnoty prúdov. Najdôležitejšie sú obmedzenia vyplývajúce z možných skratových prúdov a tepelných strát, ktoré spôsobujú ohrievanie vnútorného prostredia rozvádzača. Na jednej strane prípojnice musia byť dimenzované a umiestnené na príslušnom mieste v súlade so stanovenými požiadavkami, na druhej strane rozvádzače musia byť vyhotovené tak, aby ich vnútorná teplota zostala v prípustných medziach.



Teplota prostredia

Teplota vnútorného prostredia rozvádzača by mala byť podľa možnosti pod hodnotou 40 °C. Pokiaľ je teplota vyššia, je nutné prepočítať menovitý prúd istiacich prístrojov a prípojnic. Je veľmi dôležité brať do úvahy maximálne záťažné prúdy a reálne možnosti ochladzovania rozvádzača, ktoré okrem iného súvisia aj so stupňom krytia IP.

V rozvádzačových skrinách XL³ sú všetky typy a amperáže prístrojov DMX pripájané rovnakým spôsobom systémom prípojnic. Systém je skonštruovaný tak, že do jedného poľa je možné namontovať 2 prístroje DMX a 3 prípojnicové rozvody. Dostatočný odvod tepla vyžiarení do okolia je zabezpečený prispôbením hĺbky rozvádzača v závislosti od menovitého prúdu:

- min. 725 mm do 2 500 A
- min. 975 mm do 4 000 A



Rozvádzačová skriňa XL³ 4 000 vybavená 2 prístrojmi DMX v zostave inverzného prepínača zdroja napájania do 4000 A.

XL³ 4 000

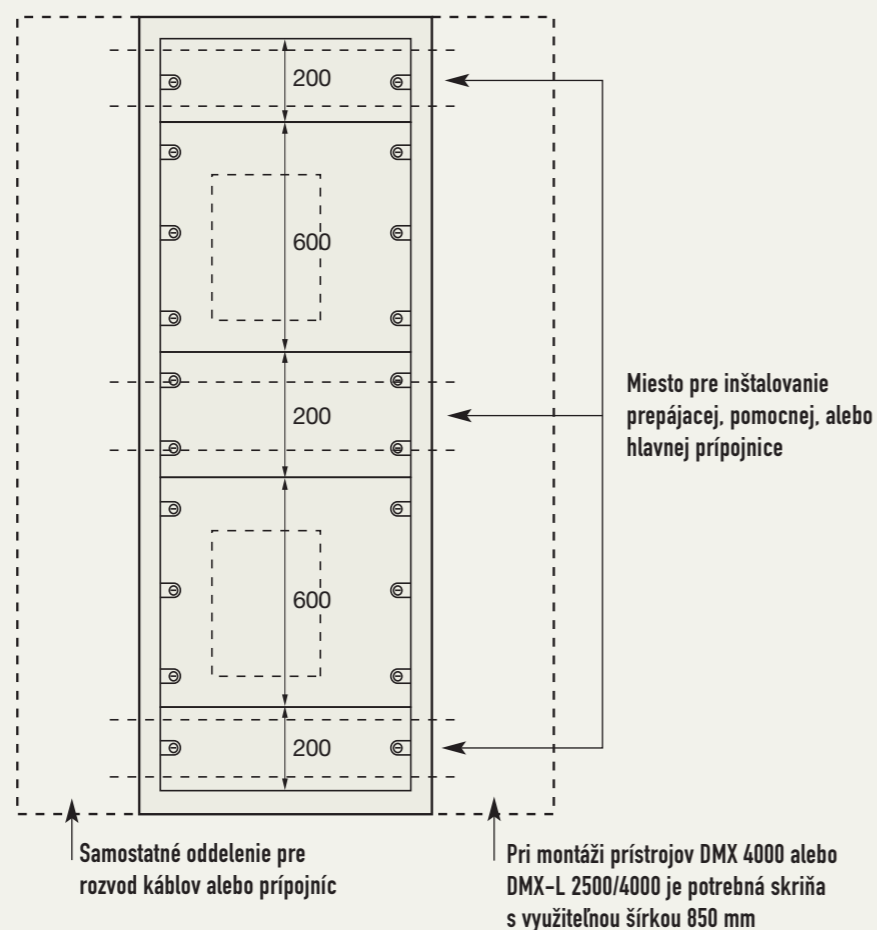
rozdávateľové skrine (pokračovanie)

USPORIADANIE

Konštrukčné riešenie montáže prístrojov DMX a prípojnic umožňuje ľahkú realizáciu zapojenia podľa elektrickej schémy. Príklady najbežnejších konfigurácií uvádzaných na nasledovných stranách môžu pomôcť pri návrhu zostavy rozvádzačov.

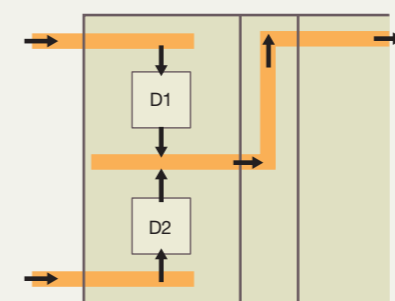
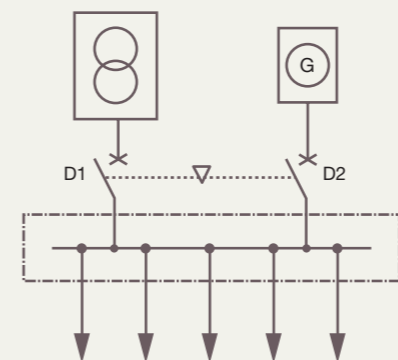
Potrebná výška montážneho priestoru pre jeden prístroj DMX vo všetkých vyhotoveniach a všetkých menovitých hodnotách je 600 mm. Pri montáži 2 prístrojov DMX do jedného poľa takto ostáva potrebný priestor výšky 600 mm pre montáž a vedenie prípojnic.

Princíp montáže



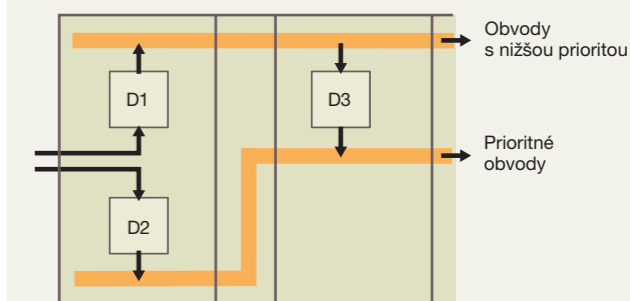
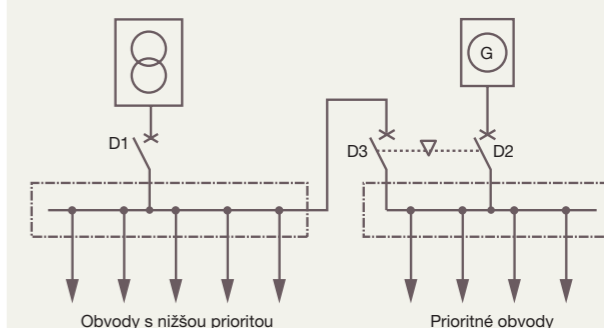
ZÁKLADNÉ KONFIGURÁCIE

Záložné napájanie (bez odľahčenia siete)



Dva prístroje DMX (D1 a D2) sú pripojené na spoločnú prípojnicu. Keďže nie sú súčasne pod zaťažením, môžu byť umiestnené v jednom poli rozvádzača.

Záložné napájanie (s odľahčením siete)



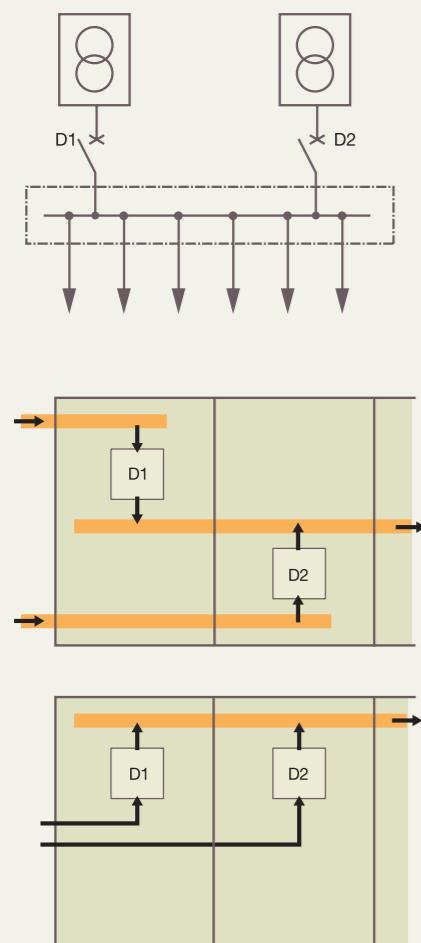
Dva prístroje DMX (D1 a D2) nie sú súčasne pod zaťažením, a preto môžu byť umiestnené v spoločnom rozvádzači. Prístroj D3 môže byť pod zaťažením v rovnakom čase ako D1 a musí byť inštalovaný v samostatnom poli rozvádzača.

XL³ 4 000

rozdávateľové skrine (pokračovanie)

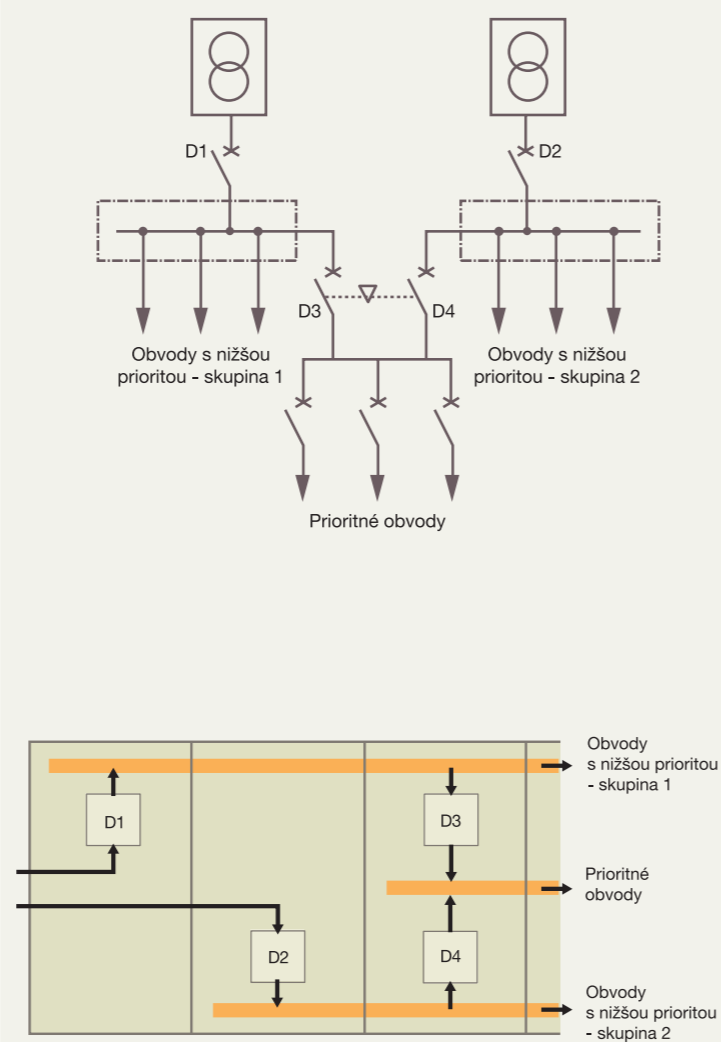
ZÁKLADNÉ KONFIGURÁCIE (pokračovanie)

Dvojité napájanie (celkový výkon)



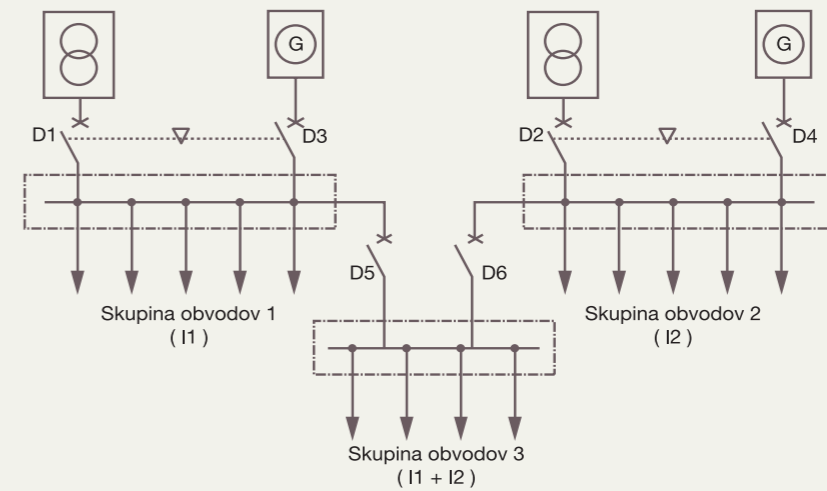
Dva prístroje DMX (D1 a D2) sú pripojené na spoločnú prípojnicu. Prístroje môžu byť umiestnené v spoločnom poli rozvádzača jedine vtedy, ak súčet ich prúdov neprekročí maximálnu hodnotu pre rozvádzač použitej veľkosti.

Dvojité napájanie (redukovaný výkon s prioritnými odbermi)

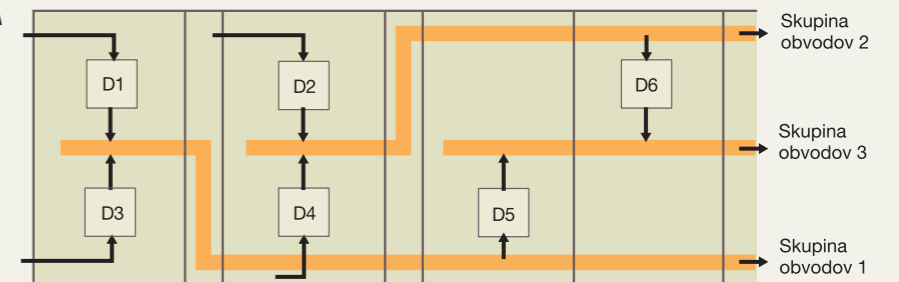


Obvody s nižšou prioritou - skupina 1
Prioritné obvody
Obvody s nižšou prioritou - skupina 2

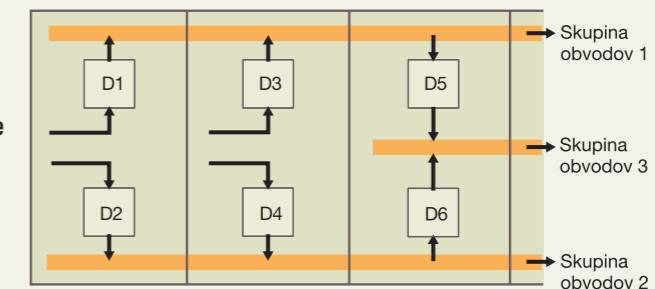
Dvojité napájanie so záložným zdrojom a pripojením na spoločne napájané obvody



Dimenzovanie pre D1 alebo D2 do 4 000 A



Pokiaľ súčet aktuálnych záťažných prúdov prístrojov D1 a D2 alebo D3 a D4 neprekročí dovolenú hodnotu pre použitú veľkosť rozvádzača, veľkosť zostavy môže byť optimalizovaná.



Prípojnice až do 4 000 A

Variabilnosť systému
prípojnic umožňuje navrhnúť
a zrealizovať optimálne
riešenie pre všetky
konfigurácie rozvodov až do
4 000 A. Možnosť montáže do
rozdávčačov a samostatného
oddelenia pre rozvod káblov
alebo prípojnic.



Izolačné držiaky prípojnic obj. č. 373 24 a 373 25 umožňujú uchytenie 1 až 4 prípojnic s hrúbkou 5 mm do prierezu 120 x 5 alebo 1 až 3 prípojnic s hrúbkou 10 mm, do prierezu 125 x 10. Možno ich použiť na vytvorenie rôznych konfigurácií prípojnic:

- Pomocné prípojnice
- Hlavné prípojnice na vrchu alebo v spodnej časti
- Horizontálne hlavné prípojnice v zadnej časti rozvádzača
- Postranne montované vertikálne prípojnice v rozvádzači a v oddelení pre rozvod káblov alebo prípojnic

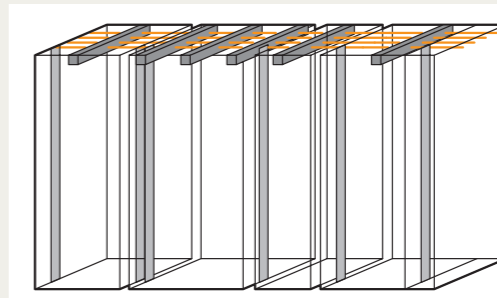


Pevný izolačný držiak obj. č. 373 24

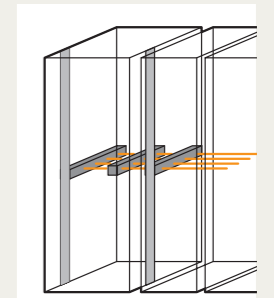


Okrem pevných držiakov môžu byť pri montáži prípojnic do 4 000 A použité aj plávajúce držiaky

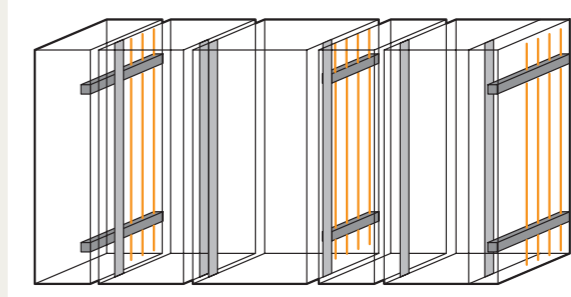
Držiaky obj. č. 373 24 a 373 25: 4 možnosti použitia



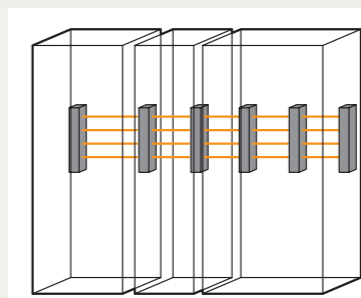
Vrchný alebo spodný horizontálny rozvod prípojnic⁽¹⁾



Pomocné prípojnice⁽²⁾



Postranný vertikálny rozvod prípojnic



Hlavné prípojnice v zadnej časti

- (1) Montáž hlavných prípojnic na vrchu alebo v spodnej časti rozvádzača hĺbky 725 mm si vyžaduje použitie pomocného konštrukčného prvku pre uchytenie držiaka
- (2) Montáž pomocnej prípojnice v rozvádzači hĺbky 725 mm si vyžaduje použitie pomocného konštrukčného prvku pre uchytenie držiaka rámu a vytvorenie oddelenia pre rozvod káblov alebo prípojnic

Prípojnice

do 4 000 A (pokračovanie)

STANOVENIE PRIEREZU

Držiaky prípojnic obj. č. 374 24



1 až 4 prípojnice na pól, hrúbka 5 mm



1 až 3 prípojnice na pól, hrúbka 10 mm

Požadovaný prierez prípojnic je určený v závislosti od pracovného prúdu, stupňa krytia rozvádzača (index IP) a tepelných účinkov skratových prúdov. Názvy prúdov sú v zhode s STN EN 60947-1 pre bežné pracovné podmienky s oteplením prípojnic $\Delta t \geq 65^\circ\text{C}$.



Prúdy podľa STN EN 60947-1

I_e: menovitý prevádzkový prúd. Hodnota stanovená výrobcom, ktorá sa využíva pri skúškach oteplenia zariadenia zabudovaného v rozvádzači s prirodzenou ventiláciou. Stupeň krytia IP ≤ 30 (vnútorná teplota $\leq 25^\circ\text{C}$).

I_{the}: dohodnutý tepelný prúd zariadenia v kryte. Hodnota stanovená výrobcom, ktorá sa využíva pri skúškach oteplenia zariadenia zabudovaného v rozvádzači, v ktorom neprebieha výmena vzduchu s okolitým prostredím. Stupeň krytia IP > 30 (vnútorná teplota $\leq 50^\circ\text{C}$).



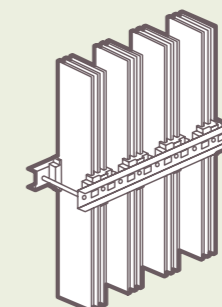
Dovolený prúd n-prípojnic je menší ako n-násobok dovoleného prúdu jednej prípojnice. Prepočítavací koeficient $n = 1,6$ až $1,8$ pre zoskupenie 2 prípojnic, $n = 2,2$ až $2,4$ pre zoskupenie 3 prípojnic a $n = 2,7$ až $2,9$ pre zoskupenie 4 prípojnic. Pri hrubších prípojnicach je prepočítaná hodnota prúdu prostredníctvom koeficientu ešte nižšia, pretože odvod tepla z vnútra prípojnice je pomalší a účinky vzájomnej indukčnosti sú silnejšie. Intenzita dovoleného prúdu preto nie je konštantná: je približne 3 A/mm^2 pre malé prierezy a klesá na 1 A/mm^2 pre zoskupenia veľkých prierezov.

Pevné ploché prípojnice

I _e (A) IP30	I _{the} (A) IP >30	Počet	Rozmery (mm)	I ² t (A ² s)	I _e (A) IP30	I _{the} (A) IP >30	Počet	Rozmery (mm)	I ² t (A ² s)
700	630	1	50 x 5	1.14 x 10 ⁹	950	850	1	50 x 10	4.56 x 10 ⁹
1180	1020	2	50 x 5	4.56 x 10 ⁹	1680	1470	2	50 x 10	1.82 x 10 ¹⁰
1600	1380	3	50 x 5	1.03 x 10 ¹⁰	2300	2030	3	50 x 10	4.10 x 10 ¹⁰
2020	1720	4	50 x 5	1.82 x 10 ¹⁰	1150	1020	1	60 x 10	6.56 x 10 ⁹
800	700	1	63 x 5	1.81 x 10 ⁹	2030	1750	2	60 x 10	2.62 x 10 ¹⁰
1380	1180	2	63 x 5	7.23 x 10 ⁹	2800	2400	3	60 x 10	5.90 x 10 ¹⁰
1900	1600	3	63 x 5	1.63 x 10 ¹⁰	1460	1270	1	80 x 10	1.17 x 10 ¹⁰
2350	1950	4	63 x 5	2.89 x 10 ¹⁰	2500	2150	2	80 x 10	4.67 x 10 ¹⁰
950	850	1	75 x 5	2.56 x 10 ⁹	3450	2900	3	80 x 10	1.05 x 10 ¹¹
1600	1400	2	75 x 5	1.03 x 10 ¹⁰	1750	1500	1	100 x 10	1.82 x 10 ¹⁰
2200	1900	3	75 x 5	2.31 x 10 ¹⁰	3050	2550	2	100 x 10	7.29 x 10 ¹⁰
2700	2300	4	75 x 5	4.10 x 10 ¹¹	4150	3500	3	100 x 10	1.64 x 10 ¹¹
1000	900	1	80 x 5	2.92 x 10 ⁹	2000	1750	1	120 x 10	2.62 x 10 ¹⁰
1700	1480	2	80 x 5	1.17 x 10 ¹⁰	3600	2920	2	120 x 10	1.05 x 10 ¹¹
2350	2000	3	80 x 5	2.62 x 10 ¹⁰	4800	4000	3	120 x 10	2.36 x 10 ¹¹
2850	2400	4	80 x 5	4.67 x 10 ¹⁰					
1200	1050	1	100 x 5	4.56 x 10 ⁹					
2050	1800	2	100 x 5	1.82 x 10 ¹⁰					
2900	2450	3	100 x 5	4.10 x 10 ¹⁰					
3500	2900	4	100 x 5	7.29 x 10 ¹⁰					
1450	1270	1	125 x 5	7.12 x 10 ⁹					
2500	2150	2	125 x 5	2.85 x 10 ¹⁰					
3450	2900	3	125 x 5	6.41 x 10 ¹⁰					
4150	3450	4	125 x 5	1.14 x 10 ¹¹					
1750	1500	1	160 x 5 ⁽¹⁾	1.17 x 10 ¹⁰					
3050	2450	2	160 x 5 ⁽¹⁾	4.67 x 10 ¹⁰					
4200	3300	3	160 x 5 ⁽¹⁾	1.05 x 10 ¹¹					
5000	3800	4	160 x 5 ⁽¹⁾	1.87 x 10 ¹¹					

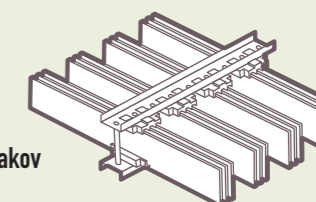
(1) je potrebná kotevná skrutka s priemerom 8 mm z nehrdzavejúcej ocele, objednáva sa zvlášť a reže sa na potrebnú dĺžku.

Montáž prípojnic



Montáž prípojnic vertikálna

alebo
horizontálna
s použitím držiakov
obj. č. 374 24



Prípojnice do 4 000 A (pokračovanie)

URČENIE VZDIALENOSTÍ MEDZI DRŽIAKMI PRÍPOJNÍC

Vzdialenosť medzi držiakmi prípojnic sa stanovuje podľa dynamických účinkov skratových prúdov. Sily medzi prípojnícami počas skratu sú úmerné maximálnej hodnote nárazového skratového prúdu.

■ Efektívna hodnota predpokladaného skratového prúdu (I_k)

Je maximálna hodnota predpokladaného skratového prúdu, ktorá bude tiecť obvodom, pokiaľ v ňom nie je istiaci prístroj.

■ Maximálna hodnota nárazového skratového prúdu (I_{pk})

Je určená predpokladaným skratovým prúdom a koeficientom asymetrie.



Predpokladaný skratový prúd

Je to efektívna hodnota skratového prúdu, ktorý bude tiecť obvodom bez istiaceho prístroja.
 $I_k^{(1)}$: medzi fázou a neutrálnym vodičom
 $I_k^{(2)}$: medzi dvoma fázami
 $I_k^{(3)}$: medzi tromi fázami
 Tieto hodnoty nesmú byť zamenené s I_{pk} .

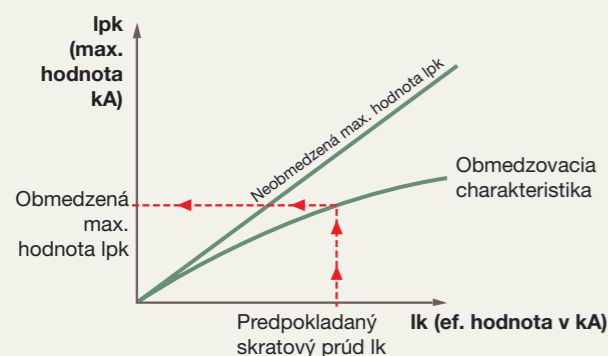


Elektrodynamické sily sú úmerné druhej mocnine maximálnej hodnoty nárazového skratového prúdu. Táto hodnota je smerodajná pri návrhu vzdialeností medzi držiakmi prípojnic.

Obmedzovacia schopnosť istiaceho prístroja

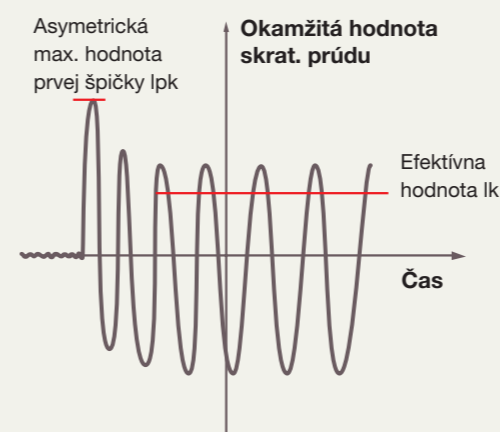
Obmedzovacie charakteristiky istiacich prístrojov (DX a DPX) určujú obmedzenú maximálnu hodnotu predpokladaného skratového prúdu. Krivka neobmedzenej max. hodnoty prúdu určuje prúd v obvode pri absencii istiaceho prístroja.

V tabuľke nižšie sú uvedené obmedzené maximálne hodnoty nárazového skratového prúdu (I_{pk}) pri maximálnom predpokladanom skratovom prúde na úrovni vypínacej schopnosti istiaceho prístroja (I_{cu}). Pri menších hodnotách predpokladaného skratového prúdu sa optimalizovaná hodnota získa odčítaním z obmedzovacej charakteristiky.



Prístroj	Menovitý prúd (A)	Max. obmedz. hodnota I_{pk} (kA)
DPX 125	16-25	11.9
DPX 125	40-63	15
DPX 125	100-125	17
DPX 160	25	14.3
DPX 160	40 to 160	20
DPX 250 ER	100 to 250	22
DPX 250	40 to 250	27
DPX-H 250	40 to 250	34
DPX 630	250 to 630	34
DPX-H 630	250 to 630	42
DPX 1600	630 to 1600	85
DPX-H 1600	630 to 1600	110

Koeficient asymetrie

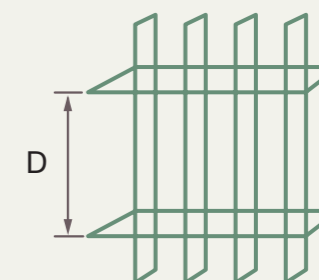


Maximálna hodnota nárazového skratového prúdu je daná súčnom efektívnej hodnoty skratového prúdu I_k a koeficientu asymetrie n :

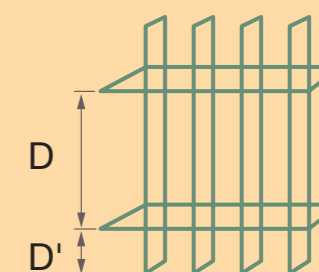
Predp. efektívna hodnota I_k (kA)	n
≤ 5	1.5
$5 < I \leq 10$	1.7
$10 < I \leq 20$	2
$20 < I \leq 50$	2.1
$50 < I$	2.2

■ Praktický návrh vzdialeností medzi držiakmi prípojnic podľa maximálnej hodnoty nárazového skratového prúdu (I_{pk})

Nasledovné tabuľky môžu byť použité pri návrhu max. vzdialeností D (mm) medzi 2 držiakmi prípojnic, v závislosti od hodnoty I_{pk} . Čím menšie sú vzdialenosti medzi držiakmi prípojnic, tým je väčšia dovolená hodnota skratového prúdu I_k .



Vzdialenosť D' za posledným držiakom musí byť vždy menšia ako 30 % vzdialenosti D



Prípojnice

do 4 000 A (pokračovanie)

Maximálna vzdialenosť D (mm) medzi držiakmi obj. č. 373 24/25
s medenými prípojnicami hrúbky 5 mm

Rozmery prípojnic	1 prípojnica na pól					
	50 x 5	63 x 5	75 x 5 80 x 5	100 x 5	125 x 5	
Vrcholová hodnota skrat. prúdu Ipk (kA)	10	1550	1700	1700	1700	1700
	15	1050	1200	1350	1550	1700
	20	800	900	1000	1150	1350
	25	650	750	800	950	1100
	30	550	600	700	800	900
	35	450	550	600	650	800
	40	400	450	550	600	700
	45	350	400	450	550	600
	50	350	350	450	500	550
	60	300	300	350	400	450
	70	250	250	300	350	400
	80		250	250	300	350
	90			250	250	300
	100				250	300
	110				250	250
	120					250
	130					
	140					
	150					
	160					
170						
180						

Rozmery prípojnic	2 prípojnice na pól					
	50 x 5	63 x 5	75 x 5 80 x 5	100 x 5	125 x 5	
Vrcholová hodnota skrat. prúdu Ipk (kA)	10	1700	1700	1700	1700	1700
	15	1550	1700	1700	1700	1700
	20	1200	1350	1500	1700	1700
	25	950	1100	1200	1400	1550
	30	800	900	1000	1150	1300
	35	700	800	900	1000	1150
	40	600	700	800	900	1000
	45	550	600	700	800	900
	50	500	550	650	700	800
	60	400	450	550	600	700
	70	350	400	450	500	650
	80	300	350	400	450	550
	90	300	300	350	400	500
	100	250	300	300	350	500
	110	250	250	300	350	450
	120		250	250	300	450
	130			250	300	400
	140			250	250	400
	150				250	350
	160				250	350
170					350	
180					300	

Rozmery prípojnic	3 prípojnice na pól					
	50 x 5	63 x 5	75 x 5 80 x 5	100 x 5	125 x 5	
Vrcholová hodnota skrat. prúdu Ipk (kA)	10	1700	1700	1700	1700	1700
	15	1700	1700	1700	1700	1700
	20	1550	1700	1700	1700	1700
	25	1250	1450	1600	1700	1700
	30	1050	1200	1350	1550	1700
	35	900	1050	1150	1300	1500
	40	800	900	1050	1150	1300
	45	700	800	900	1050	1200
	50	650	750	850	950	1050
	60	550	600	700	800	900
	70	450	550	600	700	750
	80	400	450	550	600	700
	90	350	400	500	550	600
	100	350	400	450	500	550
	110	300	350	400	450	500
	120	300	300	350	400	450
	130	250	300	350	350	450
	140	250	250	300	350	400
	150	250	250	300	350	350
	160		250	250	300	350
170		250	250	300	350	
180			250	300	300	
190			250	250	300	
200				250	300	
210				250	250	
220				250	250	

Rozmery prípojnic	4 prípojnice na pól					
	50 x 5	63 x 5	75 x 5 80 x 5	100 x 5	125 x 5	
Vrcholová hodnota skrat. prúdu Ipk (kA)	10	1700	1700	1700	1700	1700
	15	1700	1700	1700	1700	1700
	20	1700	1700	1700	1700	1700
	25	1550	1700	1700	1700	1700
	30	1300	1500	1700	1700	1700
	35	1150	1250	1450	1650	1700
	40	1000	1100	1300	1450	1650
	45	900	1000	1150	1300	1450
	50	800	900	1050	1150	1350
	60	650	750	850	1000	1100
	70	600	650	750	850	950
	80	500	600	650	750	850
	90	450	500	600	650	750
	100	400	450	550	600	700
	110	350	450	500	550	600
	120	350	400	450	550	550
	130	300	350	400	500	550
	140	300	350	400	450	500
	150	300	300	350	400	450
	160	250	300	350	400	350
170	250	300	300	350	300	
180	250	250	300	350	300	
190	250	250	300	300	250	
200		250	250	300	250	
210		250	250	250	200	
220			250	250	200	

Maximálna vzdialenosť D (mm) medzi držiakmi obj. č. 373 24/25
s medenými prípojnicami hrúbky 10 mm

Rozmery prípojnic	1 prípojnica na pól			
	80 x 10	100 x 10	120 x 10	
Vrcholová hodnota skrat. prúdu Ipk (kA)	20	1700	1700	1700
	25	1600	1700	1700
	30	1350	1550	1700
	35	1150	1300	1450
	40	1050	1150	1300
	45	900	1050	1150
	50	850	950	1050
	60	700	800	850
	70	600	700	750
	80	550	600	650
	90	500	550	600
	100	450	500	550
	110	400	450	500
	120	350	400	450
	130	350	350	400
	140	300	350	400
	150	300	350	350
	160	250	300	350
	170	250	300	300
	180	250	300	300
190	250	250	300	
200	200	250	300	
210	200	250	250	
220		250	250	
230		200	250	
240			200	
250			200	

Rozmery prípojnic	2 prípojnice na pól			
	80 x 10	100 x 10	120 x 10	
Vrcholová hodnota skrat. prúdu Ipk (kA)	20	1700	1700	1700
	25	1700	1700	1700
	30	1700	1700	1700
	35	1700	1700	1700
	40	1500	1700	1700
	45	1350	1550	1700
	50	1200	1400	1550
	60	1000	1150	1300
	70	900	1000	1100
	80	750	900	1000
	90	700	800	900
	100	600	700	800
	110	550	650	750
	120	550	600	650
	130	500	550	600
	140	450	500	600
	150	450	500	550
	160	400	450	500
	170	350	450	500
	180	350	400	450
190	350	400	450	
200	300	350	400	
210	300	350	350	
220	300	350	300	
230	300	300	300	
240	250	300	250	
250	250	300	250	

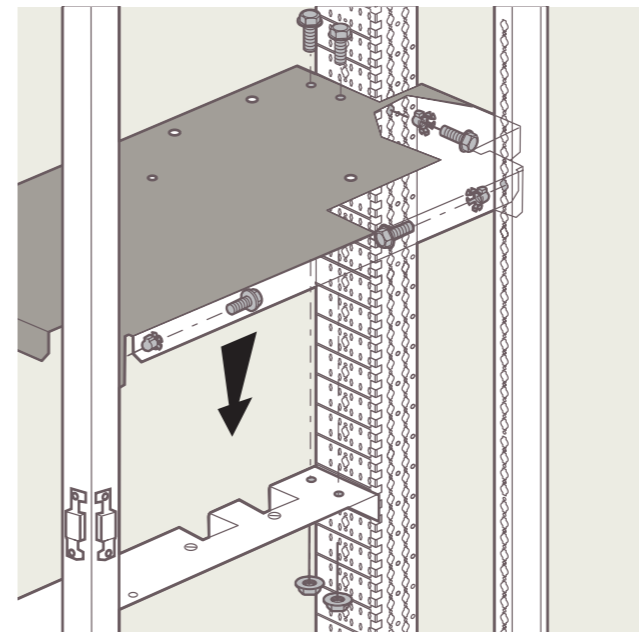
Rozmery prípojnic	3 prípojnice na pól			
	80 x 10	100 x 10	120 x 10	
Vrcholová hodnota skrat. prúdu Ipk (kA)	20	1700	1700	1700
	25	1700	1700	1700
	30	1700	1700	1700
	35	1700	1700	1700
	40	1700	1700	1700
	45	1700	1700	1700
	50	1600	1700	1700
	60	1350	1550	1700
	70	1150	1300	1500
	80	1000	1150	1300
	90	900	1050	1100
	100	850	900	950
	110	750	800	800
	120	700	750	750
	130	650	700	700
	140	600	650	650
	150	550	650	600
	160	550	600	500
	170	500	500	500
	180	500	450	450
190	450	400	400	
200	450	400	400	
210	400	350	350	
220	350	300	300	
230	300	300	300	
240	300	250	250	
250	250	250	250	

Montáž prístrojov DMX

Vzduchové ističe a vypínače DMX sa montujú na horizontálne montážne dosky. Každá doska sa skladá z dvoch dielov: pomocnej upevňovacej priečky a horizontálnej nosnej časti, na ktorú sa montuje prístroj DMX. Pre montáž všetkých vyhotovení postačujú 4 typy dosiek: pre prístroje v pevnom alebo výsuvnom vyhotovení, pre využiteľnú šírku poľa 600 mm (24 modulov) alebo 850 mm (36 modulov).



Prístroje DMX do 2 500 A sa môžu montovať do rozvádzačov s využiteľnou šírkou poľa už od 600 mm.

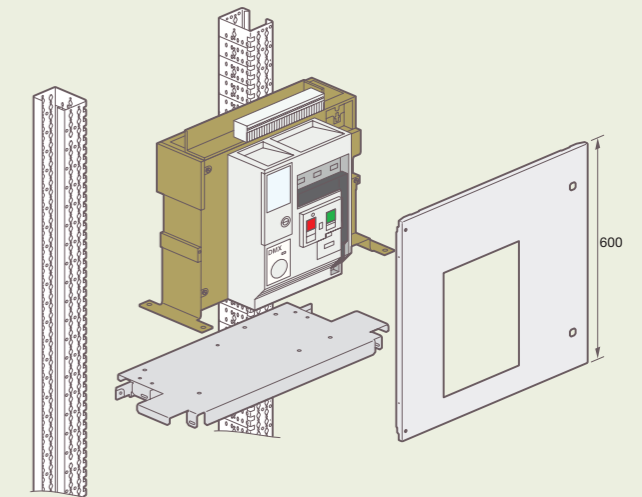


Upevnenie montážnej dosky pre DMX v rozvádzači XL³ 4 000

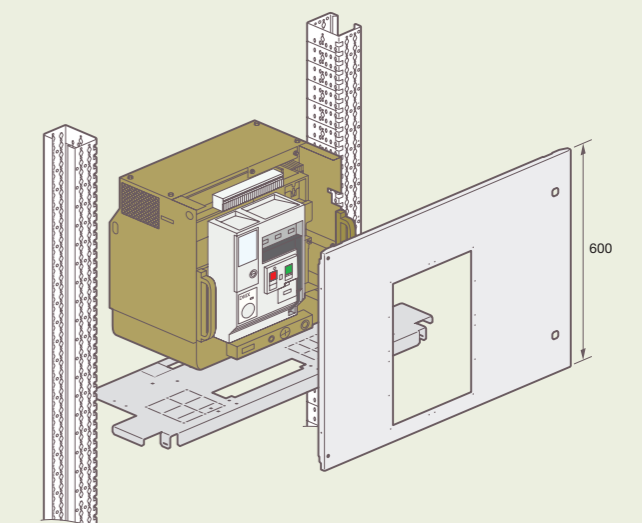


Montážne dosky pre DMX majú predvrtané otvory pre umožnenie vedenia lanka pre vzájomné blokovanie pri inverznom prepínaní napájania

DMX v pevnom vyhotovení



DMX vo výsuvnom vyhotovení



Montáž

prístrojov DMX (pokračovanie)

VÝBER MONTÁŽNEJ DOSKY					
Vyhotovenie		Pevné		Výsuvné	
Typ rozvádzača XL ³ 4000		24 modulov Š = 600 mm	36 modulov Š = 850 mm	24 modulov Š = 600 mm	36 modulov Š = 850 mm
DMX 2500	3P	207 40	207 41	207 42	207 43
	4P	207 40	207 41	207 42	207 43
DMX 4000	3P	-	207 41	-	207 43
DMX-L 2500	4P	-	207 41	-	207 43
DMX-L 4000					

Prístroje DMX v pevnom alebo výsuvnom vyhotovení sa upevňujú na montážnu dosku pomocou skrutiek a samodržných matíc. Vzhľadom na hmotnosť prístrojov sa pri montáži odporúča použiť zdvíhacie zariadenie.



Montáž výsuvného vyhotovenia DMX

ZAKRYTOVANIE

Kovové kryty pre prístroje DMX výšky 600 mm sú vybavené pántmi na jednej strane a jednoduchým zámkom na strane druhej pre zamedzenie prístupu nepovolaným osobám.



Kovový kryt pre výsuvné vyhotovenie DMX v 24 modulovom rozvádzači XL³ 4000

VÝBER KOVOVÉHO KRYTU					
Vyhotovenie		Pevné		Výsuvné	
Typ rozvádzača XL ³ 4000		24 modulov Š = 600 mm	36 modulov Š = 850 mm	24 modulov Š = 600 mm	36 modulov Š = 850 mm
DMX 2500	3P	212 40	212 41	212 42	212 43
	4P	212 40	212 41	212 42	212 43
DMX 4000	3P	-	212 41	-	212 43
DMX-L 2500	4P	-	212 41	-	212 43
DMX-L 4000					

VÝBEROVÁ TABUĽKA PRÍSTROJOV DMX

VZDUCHOVÉ ISTIČE DMX A DMX-L					
Menovitý prúd (A)	Vypínacia schopnosť (kA)	Pevné vyhotovenie		Výsuvné vyhotovenie	
		3P	4P	3P	4P
800	50	267 00	267 10	268 00	268 10
	100	267 50	267 60	268 50	268 60
1250	50	267 02	267 12	268 02	268 12
	100	267 52	267 62	268 52	268 62
1600	50	267 03	267 13	268 03	268 13
	100	267 53	267 63	268 53	268 63
2000	50	267 04	267 14	268 04	268 14
	100	267 54	267 64	268 54	268 64
2500	50	267 05	267 15	268 05	268 15
	100	267 55	267 65	268 55	268 65
3200	50	267 06	267 16	268 06	268 16
	100	267 56	267 66	268 56	268 66
4000	50	267 07	267 17	268 07	268 17
	100	267 57	267 67	268 57	268 67

VYPÍNAČE DMX-I				
Menovitý prúd (A)	Pevné vyhotovenie		Výsuvné vyhotovenie	
	3P	4P	3P	4P
1250	267 72	267 82	268 72	268 82
1600	267 73	267 83	268 73	268 83
2000	267 74	267 84	268 74	268 84
2500	267 75	267 85	268 75	268 85
3200	267 76	267 86	268 76	268 86
4000	267 77	267 87	268 77	268 87

ZMENA PEVNÉHO VYHOTOVENIA NA VÝSUVNÉ								
Menovitý prúd (A)	Zásuvný rám				Prepojovacie kontakty			
	DMX 2 500 3P	DMX 4 000/DMX-L 4P	DMX 4 000/DMX-L 3P	DMX 4 000/DMX-L 4P	DMX 2 500 3P	DMX 4 000/DMX-L 4P	DMX 4 000/DMX-L 3P	DMX 4 000/DMX-L 4P
800 - 1600	269 00	269 03	269 01	269 04	269 78	269 82	269 80	269 84
2000 - 2500	269 00	269 03	269 01	269 04	269 79	269 83	269 80	269 84
3200	269 01	269 04	269 01	269 04	269 80	269 84	269 80	269 84
4000	269 02	269 05	269 02	269 05	269 81	269 85	269 81	269 85

Automatická riadiaca jednotka

AUTOMATICKÁ RIADIACA JEDNOTKA OBJ. Č. 261 93/94

Úlohou jednotky je sledovať napájacie napätie, vyhodnocovať jeho kvalitu a pri prekročení niektorého zo stanovených limitov riadiť prechod na sekundárny zdroj. Po obnovení napätia v požadovanej kvalite v primárnej vetve zabezpečí jednotka opätovný nábeh na primárny zdroj. Celý tento proces prebieha plne automaticky bez nutnosti zásahu obsluhy.

Popis jednotky obj. č. 261 93

- vyhodnocovanie údajov pomocou mikroprocesora
- zobrazenie údajov na dvoch trojmiestnych LED displejoch
- 20 signalizačných LED diód
- vyhodnocovanie napätia: na všetkých 3 fázach, na 2 fázach (združené napätie), na fázovom vodiči voči zemi (fázové napätie)
- kontrola stavu ističov (zapnutý/vypnutý/vysunutý)
- široká škála nastavenia sledovaných parametrov (podrobnejšie v tabuľke nižšie)
- 2 programovateľné digitálne vstupy
- 3 programovateľné relé výstupy
- cez sériové rozhranie RS-232 je možné realizovať pripojenie k PC prostredníctvom protokolu MODBUS
- blokovanie inverzného prepnutia v prípade ak:
 - istič primárneho alebo sekundárneho obvodu je vypnutý z dôvodu poruchy
 - istič je vysunutý (pri výsuvnom alebo vyberateľnom vyhotovení)

Popis jednotky obj. č. 261 94

Má všetky funkcie vyššie uvedeného zariadenia a navyše umožňuje:

- realizovať prepojenie s PC aj cez sériové rozhranie RS-485 prostredníctvom protokolu MODBUS
- sledovať frekvenciu a sled fáz, vyváženosť sústavy
- ponúka širšie možnosti sledovania napätí (podrobnejšie v tabuľke nižšie)

Technické charakteristiky

Napájacie napätie: 2 nezávislé napájacie obvody pre jednosmerné alebo striedavé napätie

AC: 220 – 240 V_~

DC: 12 – 24 – 48 V₌

Frekvencia: 45 až 65 Hz

Sledované napätie: 80 až 690 V_~

Ovládacie relé výstupy: 2 NO – 12 A – 250 V_~
2 NO – 5 A – 250 V_~

Programovateľné relé výstupy: 1 NO – 5 A – 250 V_~
2 NO / NC – 5 A – 250 V_~

Rozmery (Š x V x H): 144 x 144 x 90 mm

Stupeň krytia: IP 41 spredu
IP 20 zo zadu

Prevádzková teplota: - 20 °C až + 60 °C

Teplota skladovania: - 30 °C až + 85 °C

Jednotka má široké spektrum nastavení. Rozsah nastavenia sledovaných parametrov primárnej vetvy (podobne pre sekundárnu vetvu):

PARAMETER	POPIS	ROZSAH NASTAVENIA
P2.01	Minimálne prevádzkové napätie	70 – 98 % U _e
P2.02	Minimálna hodnota obnoveného napätia	75 – 100 % U _e
P2.03	Tolerovaná doba napätia pod spodný limit	0,1 – 900 s
P2.04	Maximálne prevádzkové napätie*	102 – 120 % U _e /OFF
P2.05	Maximálna hodnota obnoveného napätia*	100 – 115 % U _e
P2.06	Tolerovaná doba napätia nad horný limit*	0,1 – 900 s
P2.07	Prudký pokles napätia (nutný okamžitý prechod na zálohu) 60 – 85 % U _e /OFF	
P2.08	Tolerovaná doba prudkého poklesu napätia	0,1 – 30 s
P2.09	Nevyvážené napájacie napätie*	1 – 20 %/OFF
P2.10	Tolerovaná doba nevyváženosti sústavy*	0,1 – 900 s
P2.11	Minimálna frekvencia*	80 – 100 %/OFF
P2.12	Tolerovaná doba frekvencie pod spodný limit*	0,1 – 900 s
P2.13	Maximálna frekvencia*	80 – 100 %/OFF
P2.14	Tolerovaná doba frekvencie nad horný limit*	0,1 – 900 s
P2.15	Napätie primárneho obvodu v limite pri opätovnom zapnutí ¹⁾	1 – 3600 s
P2.16	Napätie primárneho obvodu v limite pri opätovnom zapnutí ²⁾	1 – 3600 s

* Len verzia obj. č. 261 94

1) Táto hodnota platí pre prípad, ak počas výpadku v primárnom obvode nebolo možné záťaž pripojiť na sekundárnu vetvu – istič/vypínač sekundárnej vetvy je rozpojený

2) Táto hodnota platí v prípade, ak záťaž bola dočasne pripojená na sekundárny obvod



267 13



268 13

+ Rozmery (str. 20)
Technické charakteristiky (str. 18)

Ističe sú dodávané so spúšťou (elektronická spúšť MP 17), svorkami pre pripojenie zozadu a 8 ks pomocných kontaktov (5 NO + 3 NC)

Bal.	Obj. č.		Pevné vyhotovenie
			Vybavené svorkami na pripojenie zozadu orientovanými horizontálne
			DMX 2500 Vypínacia schopnosť 50 kA (415 V~) In
	3P	4P	
1	267 00	267 10	800 A
1	267 02	267 12	1 250 A
1	267 03	267 13	1 600 A
1	267 04	267 14	2 000 A
1	267 05	267 15	2 500 A
			DMX-L 2500 Vypínacia schopnosť 100 kA (415 V~) In
1	267 52	267 62	1 250 A
1	267 53	267 63	1 600 A
1	267 54	267 64	2 000 A
1	267 55	267 65	2 500 A
			DMX 4000 Vypínacia schopnosť 50 kA (415 V~) In
1	267 06	267 16	3 200 A
1	267 07	267 17	4 000 A
			DMX-L 4000 Vypínacia schopnosť 100 kA (415 V~) In
1	267 56	267 66	3 200 A
1	267 57	267 67	4 000 A

Bal.	Obj. č.		Výsuvné vyhotovenie
			Prístroj je dodávaný so zásuvným rámom a svorkami, ktorých polohu možno pootočením upraviť ^[1] . Súčasťou rámu sú uzamykateľné ochranné kryty, ktoré zamedzujú dotyku so živými časťami pri vysunutom ističi.
			DMX 2500 Vypínacia schopnosť 50 kA (415 V~) In
	3P	4P	
1	268 00	268 10	800 A
1	268 02	268 12	1 250 A
1	268 03	268 13	1 600 A
1	268 04	268 14	2 000 A
1	268 05	268 15	2 500 A
			DMX-L 2500 Vypínacia schopnosť 100 kA (415 V~) In
1	268 52	268 62	1 250 A
1	268 53	268 63	1 600 A
1	268 54	268 64	2 000 A
1	268 55	268 65	2 500 A
			DMX 4000 Vypínacia schopnosť 50 kA (415 V~) In
1	268 06	268 16	3 200 A
1	268 07	268 17	4 000 A
			DMX-L 4000 Vypínacia schopnosť 100 kA (415 V~) In
1	268 56	268 66	3 200 A
1	268 57	268 67	4 000 A

Príslušenstvo na montáž a zakrytie
(str. 38)

Ďalšie informácie: prosím, kontaktujte nás

[1] Okrem DMX 4 000 A, svorky orientované vertikálne bez možnosti zmeny



Spúšť MP 17 je dodávaná štandardne s ističom



Spúšť MP 18 je montovaná na objednávku



Spúšť MP 20 je montovaná na objednávku



267 83

+ Technické charakteristiky (str. 6 – 9)

Ističe DMX 2 500 a DMX 4 000 je možné osadiť jednou z nižšie uvedených spúští, nastavením parametrov sa s vysokou presnosťou určia podmienky chránenia. Správnym nastavením spúšte sa zabezpečí úplná selektivita voči ostatným prvkom.

Bal.	Obj. č.	Elektronická spúšť MP 17
		Ističe DMX 2 500 a DMX 4 000 sú vybavené spúšťou MP 17, ktorá umožňuje nastaviť hodnoty Ir, Im, Tm, li na čelnom paneli spúšte
		Testovacie zariadenie Služi na preverenie činnosti spúšte a nastavených podmienok reakcie ističa Testovacie zariadenie
1	269 28	
		Externé napájanie Umožňuje vytvoriť externé napájanie spúšte pre prípad, ak je istič rozpojený alebo bez napätia. Nejde o záložný zdroj Príslušenstvo na vytvorenie externého napájania
1	269 27	

Bal.	Obj. č.	Iné typy elektronických spúští
		Na objednávku je možné ističe DMX dodať s elektronickými spúšťami s LCD displejom, externou pamäťovou jednotkou pre výsuvné vyhotovenie a ďalšími funkciami
		MP 18 umožňuje nastaviť hodnoty Ir, Im a Tr priamo na čelnom paneli spúšte Funkcie: - zobrazovanie stavu obvodu a nastavených parametrov na LCD - uloženie histórie porúch
Kontaktujte nás		
		MP 20 umožňuje nastaviť hodnoty Ir, Tr, Imr, Tmr, Im a Tm priamo na čelnom paneli spúšte Funkcie: - zobrazovanie stavu obvodu a nastavených parametrov na LCD - uloženie histórie porúch Ďalšie voliteľné funkcie - kontrola zaťaženia a upozornenie pred vypnutím - komunikácia: Modbus/Profibus - sledovanie opotrebovania - počítanie cyklov - externá pamäť na uchovanie údajov v prípade výmeny ističa
Kontaktujte nás		

+ Rozmery (str. 20)

Vypínače sú dodávané s 8 ks pomocných kontaktov (5 NO + 3 NC)

Bal.	Obj. č.		Pevné vyhotovenie
			Vybavené svorkami na pripojenie zozadu orientovanými horizontálne
			DMX-I 2500 In
	3P	4P	
1	267 72	267 82	1 250 A
1	267 73	267 83	1 600 A
1	267 74	267 84	2 000 A
1	267 75	267 85	2 500 A
			DMX-I 4000 In
1	267 76	267 86	3 200 A
1	267 77	267 87	4 000 A
			Výsuvné vyhotovenie Prístroj je dodávaný so zásuvným rámom a svorkami, ktorých polohu možno pootočením upraviť ^[1] . Súčasťou rámu sú uzamykateľné ochranné kryty, ktoré zamedzujú dotyku so živými časťami pri vysunutom vypínači.
			DMX-I 2500 In
	3P	4P	
1	268 72	268 82	1 250 A
1	268 73	268 83	1 600 A
1	268 74	268 84	2 000 A
1	268 75	268 85	2 500 A
			DMX-I 4000 In
1	268 76	268 86	3 200 A
1	268 77	268 87	4 000 A

Príslušenstvo na montáž a zakrytie
(str. 38)

[1] Okrem DMX-I 4 000 A, svorky orientované vertikálne bez možnosti zmeny



269 74



269 60



267 15 DMX 2500 v zásuvnom ráme 269 03



261 93



Technické charakteristiky (str. 11, 13)

Bal.	Obj. č.	Ovládacie a signalizačné príslušenstvo
		Vypínacie spúšte Umožňujú vypnutie DMX a DMX-I na diaľku
1	269 64	24/30 V \equiv
1	269 65	48 V \equiv
1	269 66	110/130 V \sim a \equiv
1	269 67	220/250 V \sim a \equiv
1	269 68	380/440 V \sim a \equiv
		Podpäťové spúšte Zabezpečujú vypnutie DMX a DMX-I pri poklese napájacieho napätia
1	269 73	24/30 V \equiv
1	269 69	48 V \equiv
1	269 70	110/130 V \sim
1	269 71	220/250 V \sim
1	269 72	380/440 V \sim
		Podpäťové spúšte s časovým oneskorením Zabezpečujú vypnutie DMX a DMX-I pri poklese napájacieho napätia s časovým oneskorením, bránia neželanému vypnutiu v prípade mikroporuchy napájania
1	269 74	48 V \equiv
1	269 75	110/130 V \equiv
1	269 76	220/250 V \sim
1	269 77	380/440 V \sim
		Motorové pohony Na činnosť motorového pohonu je nevyhnutné pripojiť k nemu vypínač alebo podpäťovú spúšť a zapínač spúšť. Motorový pohon je dodávaný s pomocným kontaktom signalizujúcim stav zapínacej pružiny zapínacej cievky
1	269 54	24/30 V \equiv
1	269 55	48 V \equiv
1	269 56	110/130 V \sim
1	269 58	220/250 V \sim
		Zapínacia spúšť Umožňuje zapínanie ističa na diaľku, pokiaľ je zapínacia pružina natiahnutá
1	269 60	24/30 V \equiv
1	269 61	48 V \equiv
1	269 62	110/130 V \sim a \equiv
1	269 63	220/250 V \sim a \equiv
		Signalizačné kontakty
1	269 52	Signalizácia poruchy – 1 NO
1	269 50	Signalizácia polohy (istič zasunutý/poloha test/vysunutý) 6 NO + 6 NC, len pre výsuvné vyhotovenie

Bal.	Obj. č.	Príslušenstvo na uzamykanie
		Uzamknutie v otvorenej polohe Montáž zámku na telo prístroja Zámok Ronis (zámok a kľúč sú súčasťou dodávky)
1	269 31	
		Uzamknutie vo vysunutej polohe Montáž zámku na zásuvný rám Zámok Ronis (zámok a kľúč sú súčasťou dodávky)
1	269 41	
		Uzamknutie dverí Zabráni otvoreniu dverí, ak je istič zapnutý
1	269 88	Montáž vľavo (pánty sú vpravo)
1	269 87	Montáž vpravo (pánty sú vľavo)

Bal.	Obj. č.	Ďalšie príslušenstvo
		Na vytvorenie inverzného prepínača napájania Ističe vedľa seba alebo pod sebou
		• Príslušenstvo na vytvorenie vzájomného blokovania Inštalácia z boku ističov alebo vypínačov DMX/DMX-I
		Pevné vyhotovenie
1	3P 269 95	4P 269 96
1	269 97	269 98
		Pre DMX/DMX-I 2 500 Pre DMX/DMX-I 4 000 a DMX-L
		Výsuvné vyhotovenie
1	269 91	269 92
1	269 93	269 94
		Pre DMX/DMX-I 2 500 Pre DMX/DMX-I 4 000 a DMX-L
		• Prepojovacie káble na vytvorenie vzájomného blokovania 2 prístrojov (L = 2 m)
		Pre zmenu DMX z pevného na výsuvné vyhotovenie Je potrebný zásuvný rám, sada kontaktov a montážny nástroj
1		269 99
		• Rám na vytvorenie výsuvného vyhotovenia
1	3P 269 00	4P 269 03
1	269 01	269 04
		Pre DMX/DMX-I 2 500 Pre DMX/DMX-I 4 000 a DMX-L
1	269 02	269 05
		In 3 200 A Pre DMX/DMX-I 4 000 a DMX-L In = 4 000 A
		• Sada prepojovacích kontaktov Montujú sa na svorky prístroja v pevnom vyhotovení. Na montáž je potrebný nástroj obj. č. 269 08
1	269 78	269 82
1	269 79	269 83
1	269 80	269 84
		Pre DMX/DMX-I - In 1 600 A Pre DMX/DMX-I - In = 2 000 až 2 500 A Pre DMX/DMX-I 4 000 a DMX-L In 3 200 A Pre DMX/DMX-I a DMX-L - In = 4 000 A
1	269 81	269 85
		• Nástroj na montáž prepojovacích kontaktov Umožňuje namontovať sadu kontaktov na svorky prístroja v pevnom vyhotovení
1		269 08

Bal.	Obj. č.	Automatická riadiaca jednotka
		Slúži na ovládanie inverzného prepínača zdroja podľa nastavených parametrov
		Použitie: s ističmi DPX a DMX
		Napájanie: 230 V \sim alebo 24, 48 V \equiv
		(podrobnejšie informácie na str. 40)
		Pripojenie cez rozpojiteľnú svorkovnicu
1	261 93	Standardné zariadenie
1	261 94	Zariadenie s komunikačným portom (umožňuje prenos údajov cez port RS 385)

Bal.	Obj. č.	Doplňkové príslušenstvo
		Na blokovanie vloženia nekompatibilného ističa Zabraňuje vloženiu nekompatibilného ističa do zásuvného rámu Blokovanie vsunutia ističa do rámu
1	269 86	
		Počítadlo cyklov Sumarizuje počet zapínacích cyklov zariadenia
1	269 89	Počítadlo cyklov