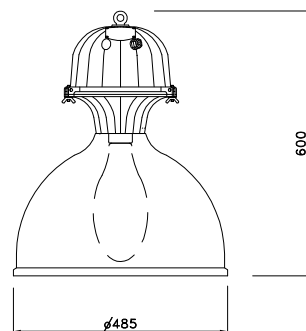


MODUS BELLIO



BEL AL



Průmyslové výbojkové svítidlo



Těleso:

- práškově komaxitovaná hliníková předradníková skříň

Optický systém:

BEL AL - profilovaný hliníkový reflektor

El. výstroj:

kompenzované, s tlumivkou EEI = B
 QS vysokotlaká sodíková nebo metalhalogenidová výbojka (HPS, HQI)
 Q pouze metalhalogenidová výbojka (HQI)
 M rtuťová výbojka (MBF)
 E40 výstroj pouze s objímkou E40

Aplikace:

- osvětlení skladových, výrobních a montážních hal.
 - montážní výška svítidel 6-14 m.

Příslušenství:

reflektor AL 51029901
 krycí sklo 530201
 ochranná mříž 54300

Další informace:

Svítidla jsou dodávána bez výbojek. Vhodný typ výbojky je třeba zvolit s ohledem na elektrickou výstroj svítidla – doporučené výbojky pro jednotlivé varianty svítidla naleznete na www.modus.cz.



	W	Tlumivka *	Zapalovač	⊗		Proud A	kg
BELAL150Q	1x150	NAHJ	Serial 3,5-4,5kV	HQI	E27	1,8	5,3
BELAL150S	1x150	NAHJ	Serial 3,5-4,5kV	HPS	E40	1,8	5,4
BELAL250QS	1x250	NAHJ	Serial 3,5-4,5kV	HPS, HQI	E40	3	6
BELAL400QS	1x400	NAHJ	Serial 3,5-4,5kV	HPS, HQI	E40	4,6	7
BELAL250Q/2,15A	1x250	M	Paralel 0,6-1kV	HQI	E40	2,15	6
BELAL400Q/3,5A	1x400	M	Paralel 0,6-1kV	HQI	E40	3,5	7
BELAL125M	1x125	M	-	MBF	E27	-	5
BELAL250M	1x250	M	-	MBF	E40	-	5,8
BELAL400M	1x400	M	-	MBF	E40	-	6,5
BELAL E40	1x500	-	-	-	E40	-	4

* - NAHJ – tlumivka pro vysokotlaké sodíkové a metalhalogenidové výbojky
 - M – tlumivka pro rtuťové výbojky
 ⊗ - zdroj

Příslušenství

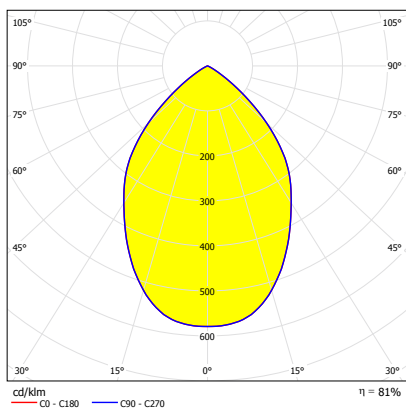
		Ø	kg
51029901	reflektor AL	485	0,75
530201	sklo	480	2,4
54300	ochr. mříž	490	0,3

530201



MODUS BELLIO

BELAL 250Q hlubokozářič



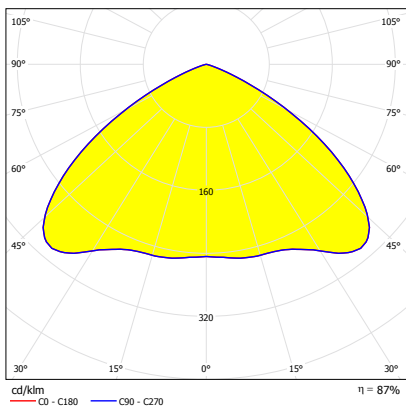
5109091



BEL QS



BELAL 250Q širokozářič



5109091



BEL QS

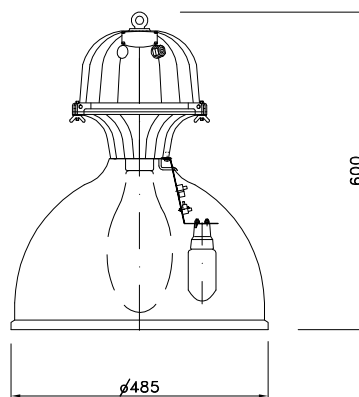


Další informace:

Pomocí stavitelné polohy objímky výbojky lze svítidlo instalovat jako hlubokozářič (objímka v horní poloze) nebo jako širokozářič (objímka v dolní poloze).

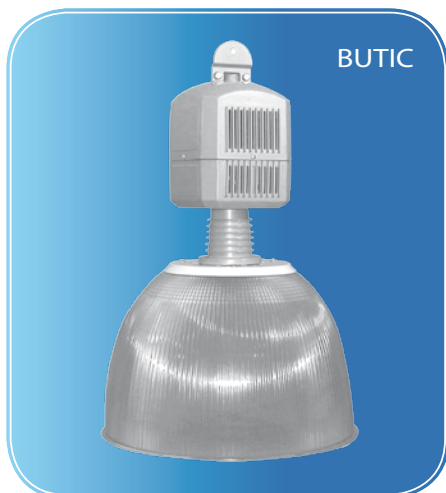
BEL.../Z

- provedení svítidla s záskokovým (rozběhovým) zdrojem
- svítidlo je osazeno halogenovou žárovkou 150W zajišťující funkčnost svítidla v době náběhu výbojky



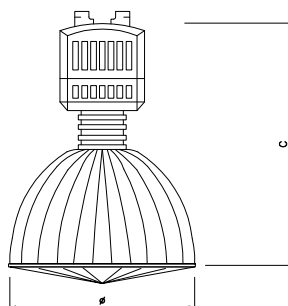
BEL

MODUS BUTIC

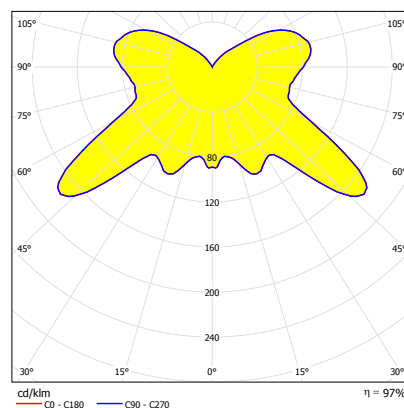


BUTIC

Průmyslové výbojkové svítidlo s polykarbonátovým reflektorem



BUTIC 150Q



Těleso:

- práškově komaxitovaná hliníková předradníková skříň

Optický systém:

- PC profilovaný polykarbonátový reflektor

Aplikace:

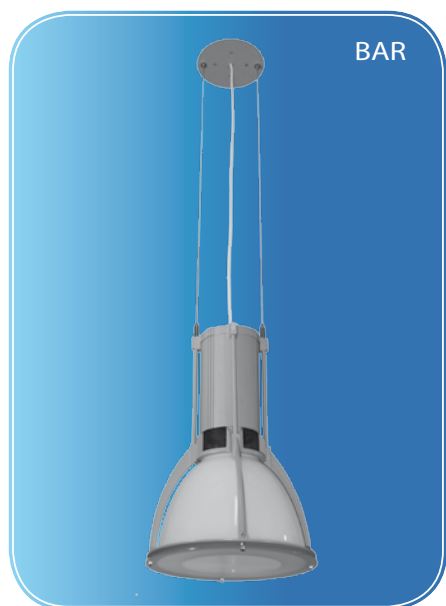
- osvětlení obchodních prostorů, výrobních a montážních hal.

El. výstroj:

- kompenzované, s tlumivkou EEI = B
- Q metalhalogenidová výbojka (HQI)
- S vysokotlaká sodíková výbojka (HPS)
- E27 výstroj pouze s objímkou E27

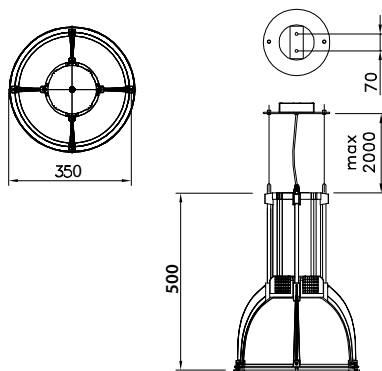
	W		Ø	C
BUT50S	1x50	E27	410	530
BUT70QS	1x70	E27	410	530
BUT100S	1x100	E40	410	530
BUT100Q	1x100	E27	410	530
BUT150Q	1x150	E27	410	530
BUTE27	1x E27	E27	410	530

MODUS BAR

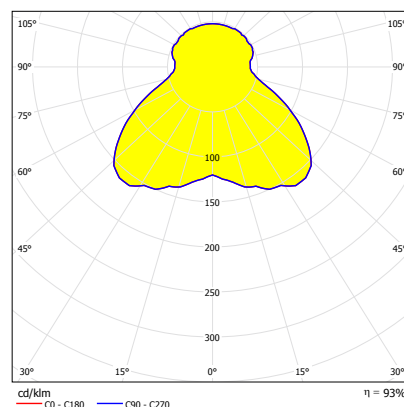


BAR

Interiérové výbojkové svítidlo se skleněným reflektorem



BAR



Těleso:

- práškově komaxitovaná hliníková předradníková skříň
- lankový závěsný systém 2 m

Optický systém:

- skleněný kryt

El. výstroj:

- kompenzované, s tlumivkou EEI = B
- Q metalhalogenidová výbojka (HQI)
- E27 výstroj pouze s objímkou E27

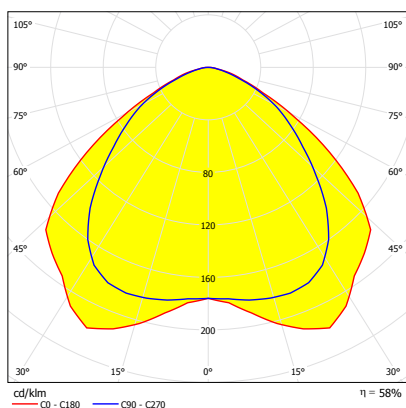
Aplikace:

- osvětlení obchodních prostorů, restaurací,...

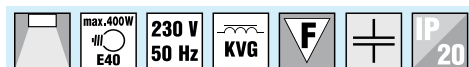
	W		Ø	C
BAR70Q	1x70	E27	350	500
BAR100Q	1x100	E27	350	500
BARE27	1x E27	E27	350	500

MODUS VV

VV 250 Q



Přisazené výbojkové svítidlo



Těleso:

- bíle lakovaný ocelový plech
- bezpečnostní krycí sklo
- odnímatelný držák svítidla pro jednoduchou montáž

Optický systém:

- symetrický reflektor z embosovaného hliníku

El. výstroj:

- kompenzované, s tlumivkou EEI = B
- QS vysokotlaká sodíková nebo metalhalogenidová výbojka (HPS, HQI)
- Q pouze metalhalogenidová výbojka (HQI)
- M rtuťová výbojka (MBF)
- E40 výstroj pouze s objímkou E40

Aplikace:

- přisazené svítidlo pro interiérové aplikace
- osvětlení hal, sálů, sportovišť, skladů,...

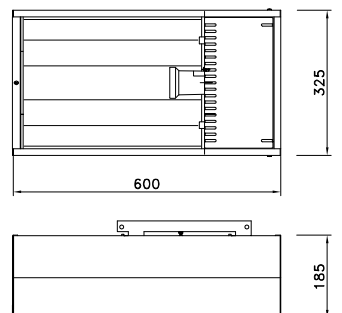
Příslušenství:

- Ochranná mřížka OM500

Další informace:

Svítidla jsou dodávána bez výbojek. Vhodný typ výbojky je třeba zvolit s ohledem na elektrickou výstroj svítidla – doporučené výbojky pro jednotlivé varianty svítidla naleznete na www.modus.cz.

VV OM



	W	Tlumivka *	Zapalovač	⊗		Proud A	kg
VV150Q	1x150	NAHJ	Serial 3,5-4,5kV	HQI	E27	1,8	8,5
VV150S	1x150	NAHJ	Serial 3,5-4,5kV	HPS	E40	1,8	8,5
VV250QS	1x250	NAHJ	Serial 3,5-4,5kV	HPS, HQI	E40	3	9,6
VV400QS	1x400	NAHJ	Serial 3,5-4,5kV	HPS, HQI	E40	4,6	10,5
VV250Q/2,15A	1x250	M	Paralel 0,6-1kV	HQI	E40	2,15	9,3
VV400Q/3,5A	1x400	M	Paralel 0,6-1kV	HQI	E40	3,5	10,2
VV80M	1x80	M	-	MBF	E27		7,0
VV125M	1x125	M	-	MBF	E27		7,5
VV250M	1x250	M	-	MBF	E40		9,5
VV400M	1x400	M	-	MBF	E40		10,2
VV E40	1x500	-	-	-	E40		6,5

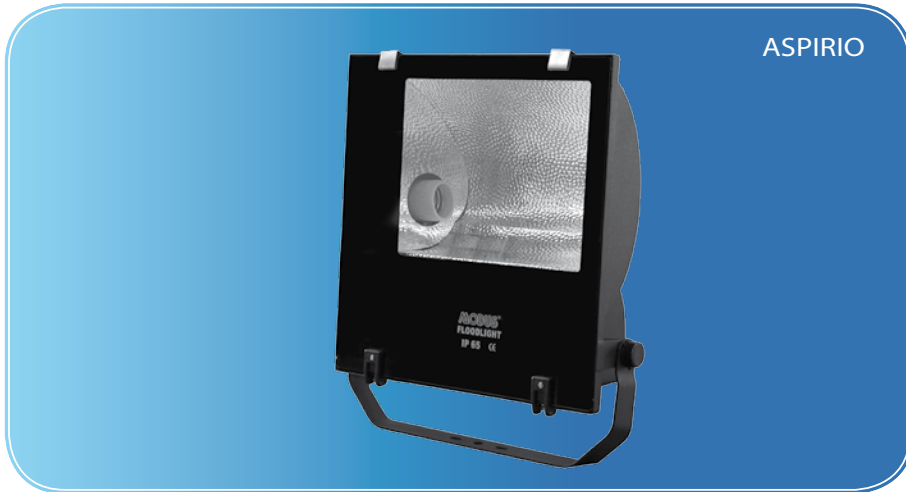
* – NAHJ – tlumivka pro vysokotlaké sodíkové a metalhalogenidové výbojky

– M – tlumivka pro rtuťové výbojky

⊗ – zdroj

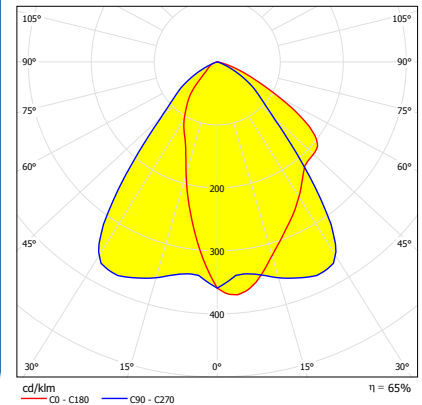


MODUS ASPIRIO



ASPIRIO

ASPIRIO 400Q



Asymetrický světlomet



Těleso:

Černě lakovaný hliníkový odlitek, bezpečnostní krycí sklo, nerezové spony krycího skla

Optický systém:

Asymetrický reflektor z embosovaného hliníku

El. výstroj:

kompenzované, s tlumivkou EEI = B

QS vysokotlaká sodíková nebo metalhalogenidová výbojka (HPS, HQI)

Q pouze metalhalogenidová výbojka (HQI)

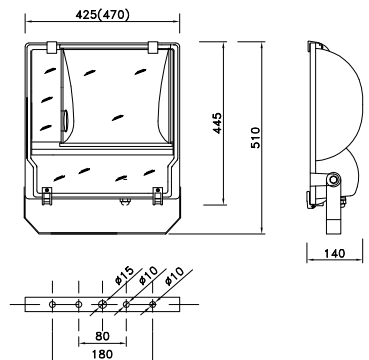
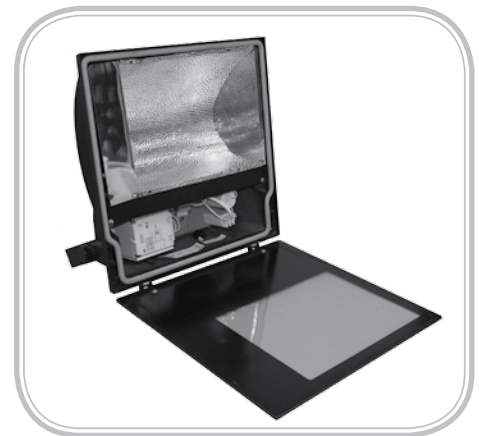
M rtuťová výbojka (MBF)

Aplikace:

Vnitřní osvětlení hal, sportovišť, skladů, venkovní osvětlení hřišť, nádvoří, parkovišť,...

Další informace:

Svítilna jsou dodávána bez výbojek. Vhodný typ výbojky je třeba zvolit s ohledem na elektrickou výstroj svítidla – doporučené výbojky pro jednotlivé varianty svítidla naleznete na www.modus.cz.



ASPIRIO

	W	Tlumivka *	Zapalovač	⊗		Proud A	kg
ASP150Q	1x150	NAHJ	Serial 3,5-4,5kV	HQI	E27	1,8	8,0
ASP150S	1x150	NAHJ	Serial 3,5-4,5kV	HPS	E40	1,8	8,0
ASP250QS	1x250	NAHJ	Serial 3,5-4,5kV	HPS, HQI	E40	3	9,0
ASP400QS	1x400	NAHJ	Serial 3,5-4,5kV	HPS, HQI	E40	4,6	10,0
ASP250Q/2,15A	1x250	M	Paralel 0,6-1kV	HQI	E40	2,15	9,0
ASP400Q/3,5A	1x400	M	Paralel 0,6-1kV	HQI	E40	3,5	10,0
ASP125M	1x125	M	-	MBF	E27		7,5
ASP250M	1x250	M	-	MBF	E40		8,5
ASP400M	1x400	M	-	MBF	E40		9,5

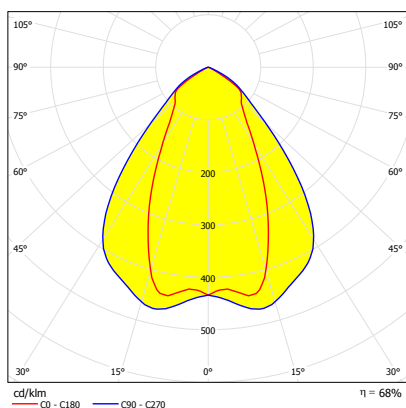
* - NAHJ - tlumivka pro vysokotlaké sodíkové a metalhalogenidové výbojky

- M - tlumivka pro rtuťové výbojky

⊗ - zdroj

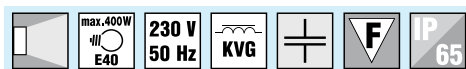
MODUS MODEO

MODEO 400Q



MOD400Q

Symetrický světlomet



Těleso:

- černě lakovaný hliníkový odlitek
- bezpečnostní krycí sklo
- nerezové spony krycího skla

Optický systém:

- symetrický embosovaný reflektor z vysoce leštěného hliníku

El. výstroj:

- kompenzované, s tlumivkou EEL = B
- QS vysokotlaká sodíková nebo metalhalogenidová výbojka (HPS, HQI)
- Q pouze metalhalogenidová výbojka (HQI)
- M rtuťová výbojka (MBF)

Aplikace:

- vnitřní osvětlení hal, sportovišť, skladů,...
- venkovní osvětlení hřišť, nádvorí, parkovišť,...

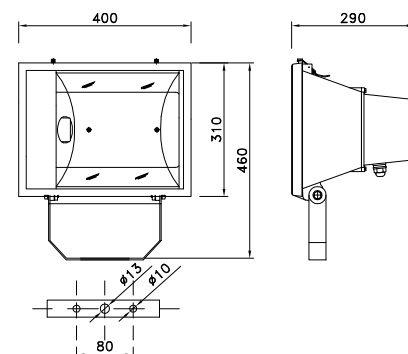
Příslušenství:

- držák pro montáž na stožár prům. 60 mm MODDRZAK
- držák pro montáž ke stropu MODDRZAKST

Další informace:

Svítilna jsou dodávána bez výbojek. Vhodný typ výbojky je třeba zvolit s ohledem na elektrickou výstroj svítilna – doporučené výbojky pro jednotlivé varianty svítilna naleznete na www.modus.cz.

MOD+OM



MODDRZAK



	W	Tlumivka *	Zapalovač	⊗	Proud A	kg
MOD150Q	1x150	NAHJ	Serial 3,5-4,5kV	HQI	E27	1,8
MOD150S	1x150	NAHJ	Serial 3,5-4,5kV	HPS	E40	1,8
MOD250QS	1x250	NAHJ	Serial 3,5-4,5kV	HPS, HQI	E40	3
MOD400QS	1x400	NAHJ	Serial 3,5-4,5kV	HPS, HQI	E40	4,6
MOD250Q/2,15A	1x250	M	Paralel 0,6-1kV	HQI	E40	2,15
MOD400Q/3,5A	1x400	M	Paralel 0,6-1kV	HQI	E40	3,5
MOD125M	1x125	M	-	MBF	E27	5,0
MOD250M	1x250	M	-	MBF	E40	5,8
MOD400M	1x400	M	-	MBF	E40	6,5

* - NAHJ – tlumivka pro vysokotlaké sodíkové a metalhalogenidové výbojky

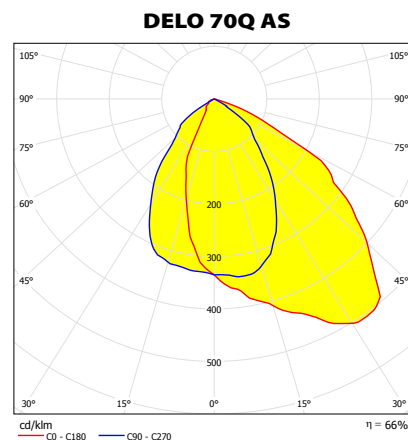
- M – tlumivka pro rtuťové výbojky

⊗ – zdroj

MODUS DELO



DELO70AS



Světlomet



Těleso:

- černě / šedivě lakovaný hliníkový odlitek, bezpečnostní krycí sklo

Optický systém:

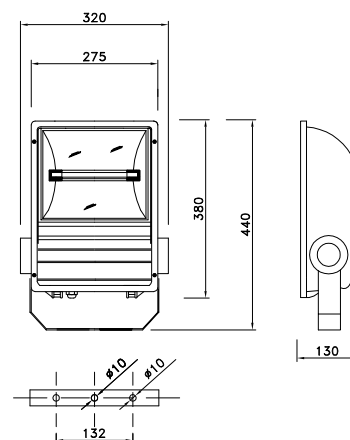
- symetrický reflektor z vysoce leštěného embosovaného hliníku
- AS vysoce leštěný asymetrický hliníkový reflektor

El. výstroj:

- kompenzované, s tlumivkou EEI = B
- Q metalhalidová výbojka (HQI)
- S vysokotlaká sodíková výbojka (HPS)

Aplikace:

- vnitřní osvětlení sportovišť, hal,...
- venkovní osvětlení fasád, hřišť, reklamních ploch,...



	Obj.kód	W	☉		kg
DELO 70Q	OZDE70Q	1x70	HQI	RX7s	5,3
DELO 150Q	OZDE150Q	1x150	HQI	RX7s	6,0
DELO 250Q	OZDE250Q	1x250	HQI	FC2	6,9
DELO 70S	OZDE70S	1x70	HPS	E27	5,3
DELO 150S	OZDE150S	1x150	HPS	RX7s	5,3
DELO 70QAS	OZDE70QA	1x70	HQI	RX7s	5,3
DELO 150QAS	OZDE150QA	1x150	HQI	RX7s	6,0
DELO 250QAS	OZDE250QA	1x250	HQI	FC2	6,9
DELO 70SAS	OZDE70SA	1x70	HPS	E27	5,3
DELO 150SAS	OZDE150SA	1x150	HPS	RX7s	5,3