

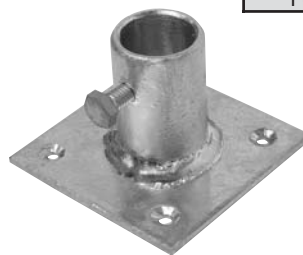
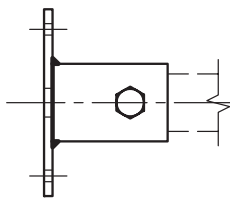
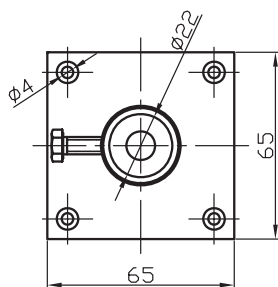
| **Prvky oddialeného bleskozvodu**

| **Elongata lightning
conductor**

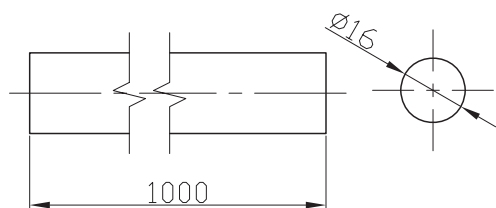
Bezpečnosť, kvalita, estetika



STENOVÁ KOTVA K ODDIALENÉMU BLESKOZVODU WALL BONDING THE ELONGATA LIGHTNING CONDUCTOR



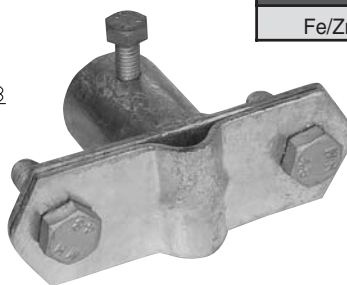
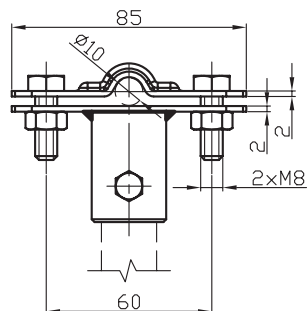
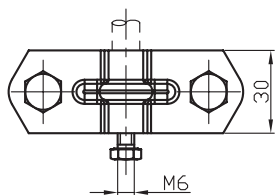
Prevedenie	Označenie	Rozmer D (mm)	Hmotnosť (kg)
Fe/Zn	Držiak FR OB	65x65	0,18



IZOLOVANÁ TYČ Ø16 ISOLATION ROD Ø16

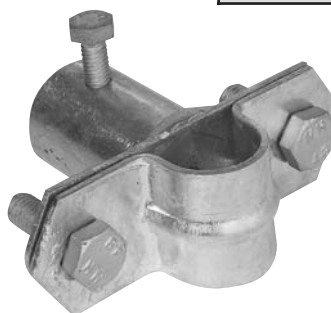
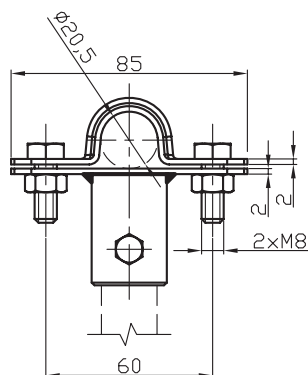
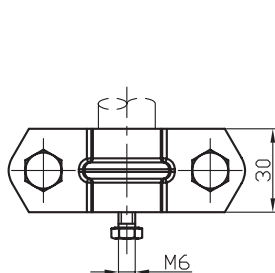
Prevedenie	Označenie	Rozmer D (mm)	Hmotnosť (kg)
Fe/Zn	Izolovaná tyč	Ø 16	0,40

ROZPOJOVACIA SVORKA K ODDIALENÉMU BLESKOZVODU OUT-OF-SERVICE CLAMP FOR ELONGATA LIGHTNING CONDUCTOR



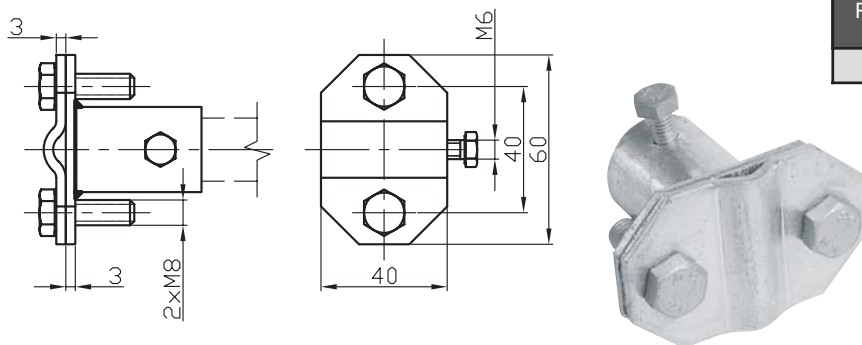
Prevedenie	Označenie	Rozmer D (mm)	Hmotnosť (kg)
Fe/Zn	RS 3 OB	Ø 8-10	0,2

SVORKA K ZACHYTÁVACEJ TYČI K ODDIALENÉMU BLESKOZVODU CLAMP FOR INTERCEPTION ROD FOR ELONGATA LIGHTNING CONDUCTOR



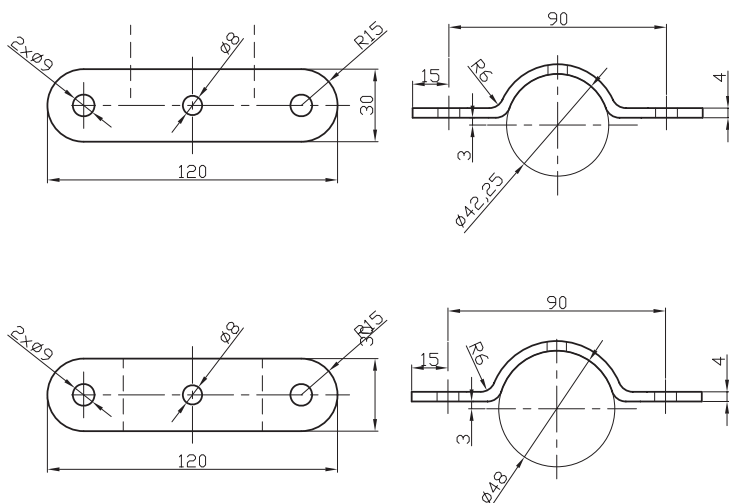
Prevedenie	Označenie	Rozmer D (mm)	Hmotnosť (kg)
Fe/Zn	SJ02m OB	Ø 20,5	0,22

SVORKA K ZACHYTÁVACEJ TYČI K ODDIALENÉMU BLESKOZVODU CLAMP FOR INTERCEPTION ROD ELONGATA LIGHTNING CONDUCTOR

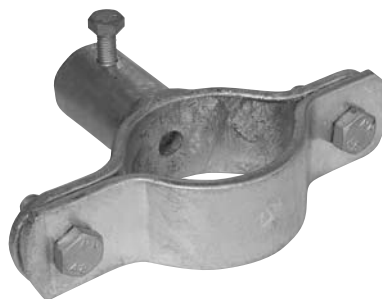


Prevedenie	Označenie	Rozmer D (mm)	Hmotnosť (kg)
Fe/Zn	SR 03 E OB	Ø 8-10	0,16

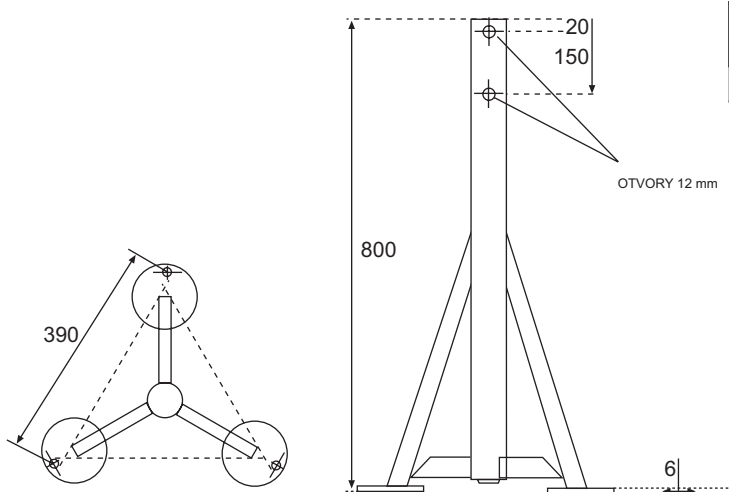
DRŽIAK ST04 K ODDIALENÉMU BLESKOZVODU HOLDER ST04 FOR ELONGATA LIGHTNING CONDUCTOR



Prevedenie	Označenie	Rozmer D (mm)	Hmotnosť (kg)
Fe/Zn	ST04 OB	Ø 42,25	0,45
	ST05 OB	Ø 48	0,37



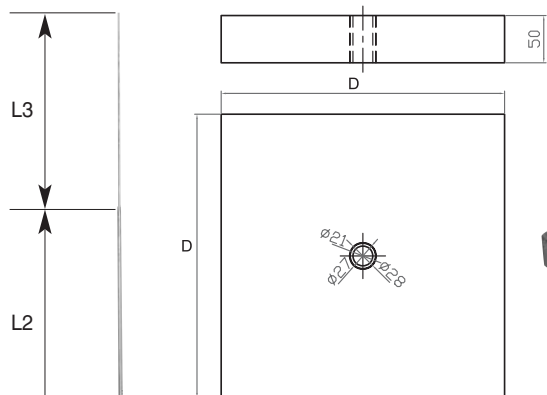
TROJNOŽKA K ODDIALENÉMU BLESKOZVODU TRIPOD FOR ELONGATA LIGHTNING CONDUCTOR



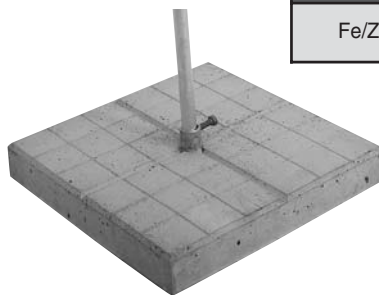
Prevedenie	Označenie	Rozmer D (mm)	Hmotnosť (kg)
Fe/Zn	Trojnožka k AB	Ø60	8,00



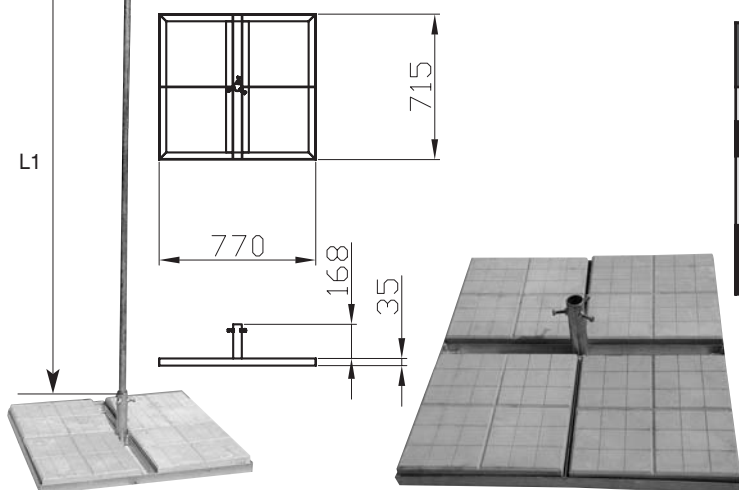
PODSTAVEC K ZACHYTÁVACEJ TYČI JP A K ODDIALENÉMU BLESKOZVODU BASE ON INTERCEPTION ROD FOR ELONGATA LIGHTNING CONDUCTOR



Prevedenie	Označenie	Rozmer D (mm)	Hmotnosť (kg)
Fe/Zn	betónový podst. K JP a OB	350x350	14

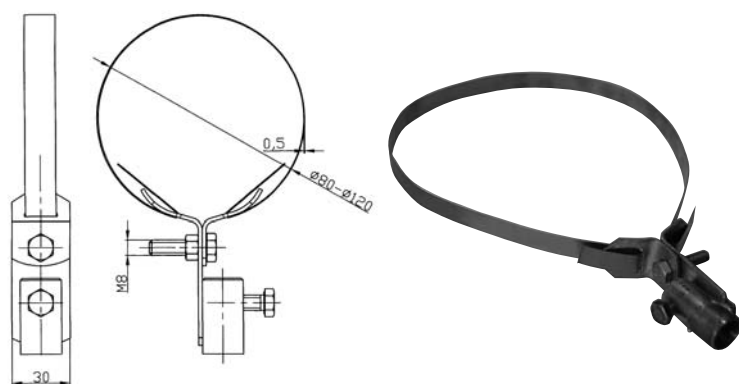


BETÓNOVÝ PODSTAVEC K ODDIALENÉMU BLESKOZVODU CONCRETE STAND FOR ELONGATA LIGHTNING CONDUCTOR



Prevedenie	Označenie	Rozmer D (mm)	Rozmer L (mm)	Hmotnosť (kg)
Fe/Zn	podstaveck OB	650x650	-	64
Nerez	nadstavovacia tyč L1	28x5	2000	5,7
Hliník	nadstavovacia tyč L2	Ø 16	1000	0,55
			2000	1,1
Hliník	nadstavovacia tyč L3	Ø 10	1000	0,21
			2000	4,42

SVORKA UNIVERZÁLNA POTRUBNÁ K ODDIALENÉMU BLESKOZVODU CLAMP UNIVERSAL PIPE FOR ELONGATA LIGHTNING CONDUCTOR



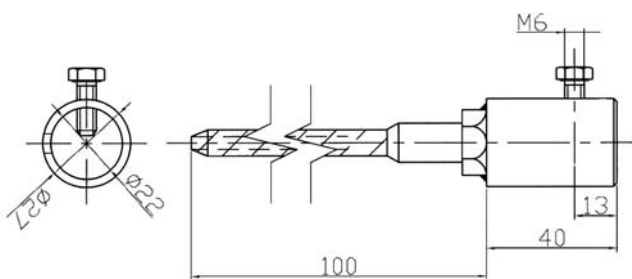
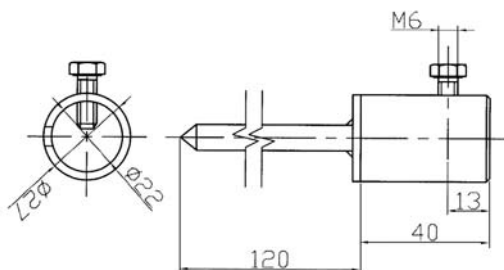
Prevedenie	Označenie	Rozmer D (mm)	Hmotnosť (kg)
Fe/Zn	SUP 1	Ø80-120	0,16
	SUP 2	Ø80-120	0,20

ZEMNÝ VRUT GROUND SCREWS



Prevedenie	Označenie	L (mm)	Hmotnosť (kg)
Fe/Zn	ZV	1000	6,20
		1200	7,56
		1400	8,76
		1600	9,96
		1800	11,16

**PODPERA VEDENIA PRE ODDIALENÝ BLESKOZVOD
CONDUCTOR SUPPORT FOR ELONGATA LIGHTNING CONNDUCTOR**



Prevedenie	Označenie	Rozmer L (mm)	Hmotnosť (kg)
Fe/Zn	PV 17	100	0,9
	PV 17-1	120	0,9
	PV 17 -2	140	0,9
	PV 17-6	180	0,9

Totálne integrovaný systém ochrany.

